



ПТТ «Станкостроитель»

**Машина для раскатки теста
МРТ-60**

ПАСПОРТ

Йошкар-Ола

ВВЕДЕНИЕ

Настоящий паспорт предназначен для изучения устройства и работы, а также для руководства по наладке и техническому обслуживанию во время эксплуатации машины для раскатки теста МРТ-60. Завод изготовитель оставляет за собой право вносить в конструкцию машины для раскатки теста МРТ-60 изменения, связанные с совершенствованием изделия, заменой комплектующих при условии сохранения технических параметров, без отражения этого в сопроводительной документации.

1. НАЗНАЧЕНИЕ

1.1. Машина предназначена для раскатки слоеного теста, крутого теста и теста для хвороста и лапши.

2. ТЕХНИЧЕСКИЕ ХАРАКТЕРИСТИКИ

2.1 Производительность машины, кг/час.....	не менее 60
2.2 Толщина слоя раскатываемого теста, мм.....	1...50
2.3 Вес порции теста, кг.....	до 10
2.4 Электродвигатель типа	
мощность, кВт	0,55
число оборотов, об/мин.....	1400
напряжение, В	380
2.5. Род тока.....	3-х фаз. перемен., 60 Гц
2.6. Передаточное число редуктора.....	1:50
цепной передачи.....	1:2
2.7. Линейная скорость движения транспортера и валков, м/сек	0,110
2.8. Габаритные размеры, мм	
длина	880
ширина.....	800
высота	1170
2.9. Масса, кг	150

3. УСТРОЙСТВО И ПРИНЦИП РАБОТЫ

3.1. Машина состоит из каркаса, привода, раскатывающих валков, бункера, ленточного транспортера и ограждения (см. Рис.1).

3.2. В сварном облитованном каркасе машины смонтирован привод, состоящий из электродвигателя (1) и редуктора (2), которые соединены между собой упругой муфтой. Допускается установка мотор-редуктора.

Вращение от редуктора к роликam транспортера (3), а также к рабочим валкам (4) передается одной замкнутой цепью (5). На раме станины установлены две стойки (6) с парой стальных валков, между которыми раскатывается тесто. Расстояние между ними регулируется с помощью маховичка (7) и тяги (8). На левом кожухе установлен указатель (9), по которому регулируют требуемый зазор между валками.

Перед валками установлен наклонный стол (11) подачи теста на валки. Над валками установлен бункер для муки (12). Через сито в днище муки высыпается на тесто и предохраняет его от прилипания к валкам. Бункер приводится в колебательное движение храповым механизмом, который включается фиксатором.

Чтобы тесто не накручивалось на валки, вплотную к каждому из них прикреплён нож-скребок (13).

Приводная цепь, все движущиеся части закрыты кожухами и облицовками. Под транспортером установлен поддон (14) для сбора осыпавшейся муки.

Для пруска и остановки машины имеется пульт управления (15)

В целях предотвращения попадания рук между валками во время работы предусмотрено откидное ограждение (16).

При закладке теста на стол машины, ограждение предварительно откидывается, в результате чего срабатывает микровыключатель и машина останавливается.

После окончания укладки теста и заправки его между валками, отражение опускается в первоначальное положение, повторное включение производится нажатием на кнопку «Пруск». В случае если во время работы оператор после окончания прокатки теста далеко просунет руку и тем самым при поднимании ограждения, машина автоматически останавливается.

4. УСТАНОВКА МАШИНЫ

4.1. Машина устанавливается на ровном полу без какого либо крепления.

4.2. Доступ к машине должен быть обеспечен со всех сторон.

4.3. Машина подключается к электросети трехфазного тока напряжением 380 В, 50Гц.

4.4. Электрический монтаж машины должен быть произведен в соответствии с действующими правилами монтажа электросиловых установок данной мощности, а также правилами техники безопасности и противопожарной безопасности.

4.5. Подводка от шита к машине выполняется кабелем КГ 3х1,5 - 1х1,5, в случае, если машина устанавливается не стационарно. При стационарной установке машины, подводка к ней должна быть в полу цеха в стальных трубах.

4.6. Подключение машины в сеть производится согласно прилагаемой схемы см. Рис. 2).

4.7. При подключении в сеть движение приводной цепи должно совпадать с направлением стрелки (см. Рис.1). Во избежание поломок бункер (13) должен быть зафиксирован на ограждении (16).

4.8. Машина должна быть заземлена. Заземление по ГОСТ 12.2.007-75.

4.9. Перед запуском машины проверить наличие смазки в подшипниковых узлах, винтовой паре.

4.10. Проверить натяжение приводной цепи, опробовать машину на холостом ходу и убедиться в нормальной работе машины, приступить к ее эксплуатации.

5. ПОДГОТОВКА МАШИНЫ К РАБОТЕ

5.1. К работе на машине допускается работник, прошедший инструктаж по технике безопасности и изучивший данный паспорт.

5.2. До начала работы машина должна быть проверена по ее технической и санитарному состоянию на готовность к выполнению операции раскатки теста.

5.3. До раскатки теста на машине проводятся следующие подготовительные операции:

мукошей заполняется мукой, и устанавливаются в действующее положение, фиксатором отсоединив его от ограждения (16);

проверяют правильность установки поддона для муки под транспортерной лентой;

устанавливают зазор между валками соответствующий требуемой толщине раскатываемого куска теста, что достигается поворотом маховичка регулирующего механизма.

6. ПОРЯДОК РАБОТЫ

6.1. Раскатка слоеного теста.

Тесто с завернутым в конверт маслом раскатывается при установке расстояния между валками - 20...30мм.

Затем вторично прокатывается при установке расстояния между валками 10...15 мм.

После чего тесто складывается в три слоя, и прокатка повторяется также как и в первом случае.

После повторной прокатки тесто складывается в три слоя, и выносятся для охлаждения в холодильник.

После охлаждения раскатка повторяется дважды с установкой расстояния между валками:

первое - 20...30мм;
второе - 10...15мм;

и складывается в три слоя. Затем повторяется прокатка, как в первом случае, а тесто складывается в четыре слоя.

6.2. При необходимости раскатки теста небольшими кусками 0,5...1,5кг (для хвороста и дашши), толщину раскатки устанавливаются, начиная с 10...12мм и последовательно сжимают до 0,5...0,8мм.

6.3. После окончания работы машину останавливают, высыпают муку из мукошей и поддона, машину очищают от остатков муки и тщательно протирают.

7. ТЕХНИЧЕСКОЕ ОБСЛУЖИВАНИЕ

7.1. Периодически не реже одного раза в месяц, смазывать ось рычага натяжного устройства.

7.2. Не реже одного раза в пять месяцев добавлять смазку в подшипники валков и роликов транспортера (через отверстие).

7.3. Не реже одного раза в год производить проверку наличия след. смазки в редукторе. При необходимости доливать масло "Индустриальное".

8. УКАЗАНИЯ МЕР БЕЗОПАСНОСТИ

8.1. Натяжение транспортерной ленты и мелкий ремонт машин производить при выключенном автоматическом выключателе.

8.2. Не разрешается при уходе работающего оставлять машину под напряжением.

8.3. Не разрешается открывать облицовку во время работы машины. Необходимо предварительно выключить аварийный выключатель.

8.4. Не разрешается протирать вальцы на ходу.

8.5. Машина должна быть надежно заземлена.

9. ВОЗМОЖНЫЕ НЕИСПРАВНОСТИ И СПОСОБЫ ИХ УСТРАНЕНИЯ

Неполадки	Причина	Устранение неполадок
При включении двигателя не вращается, а издает довольно сильное гудение	Нет напряжения	Немедленно выключить автоматический выключатель. Проверить напряжение и устранить неисправность.

10. ГАРАНТИЯ ИЗГОТОВИТЕЛЯ

10.1. Предприятие изготовитель гарантирует бесперебойную работу машины в течение двенадцати месяцев со дня начала эксплуатации при условии соблюдения настоящей инструкции.

11. КОМПЛЕКТНОСТЬ

Наименование	Кол-во
1. Машина для раскатки теста МРТ-60	1.
2. Паспорт	1.

12. СВИДЕТЕЛЬСТВО О ПРИЕМКЕ

Машина для раскатки теста МРТ-60 заводской № _____
соответствует ТУ 513120 - 018 - 12905781 - 2007
и признан годной для эксплуатации.

Дата выпуска _____

М.П.

Начальник ОТК предприятия _____

Начальник цеха _____

Контрольный мастер _____

13. СВЕДЕНИЯ О РЕМОНТЕ

(заполняется организацией, эксплуатирующей изделие)
Изделие установлено в эксплуатацию « _____ » _____ 20__ г.

Дата ремонта	Характер ремонта	Наименование организации, производящей ремонт

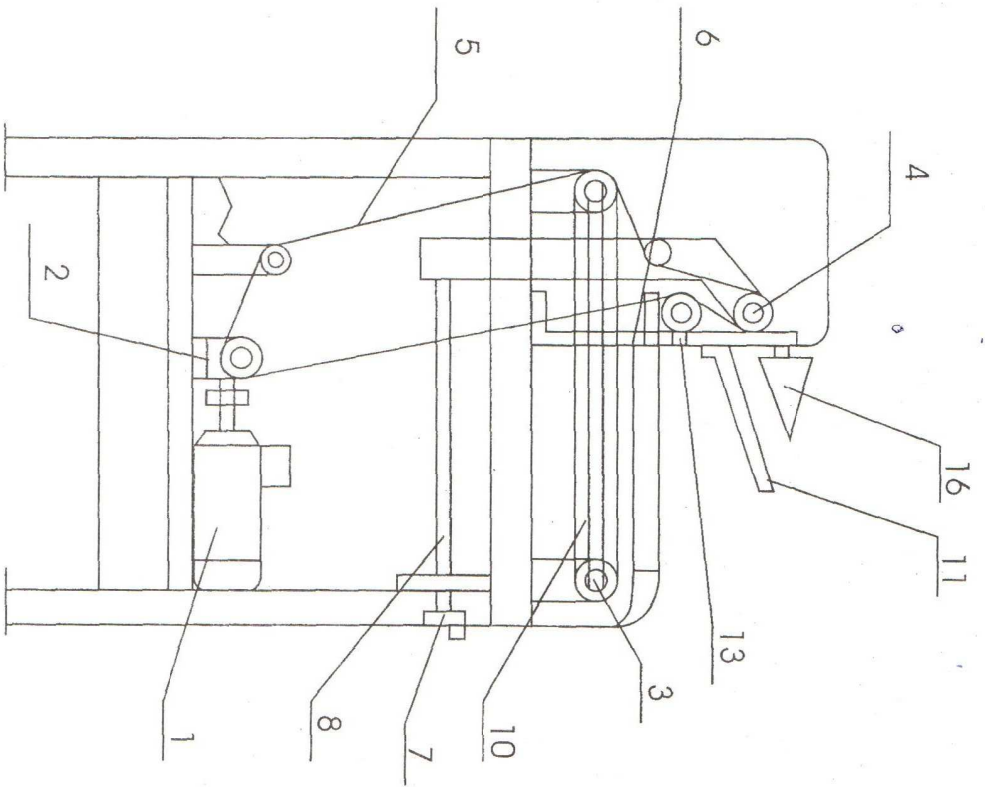


Рис. 1

1. Электродвигатель.
2. Редуктор.
3. Ролик транспортера.
4. Валок.
5. Цепь приводная.
6. Шейка.
7. Маховичек.
8. Тяга.
9. Указатель.

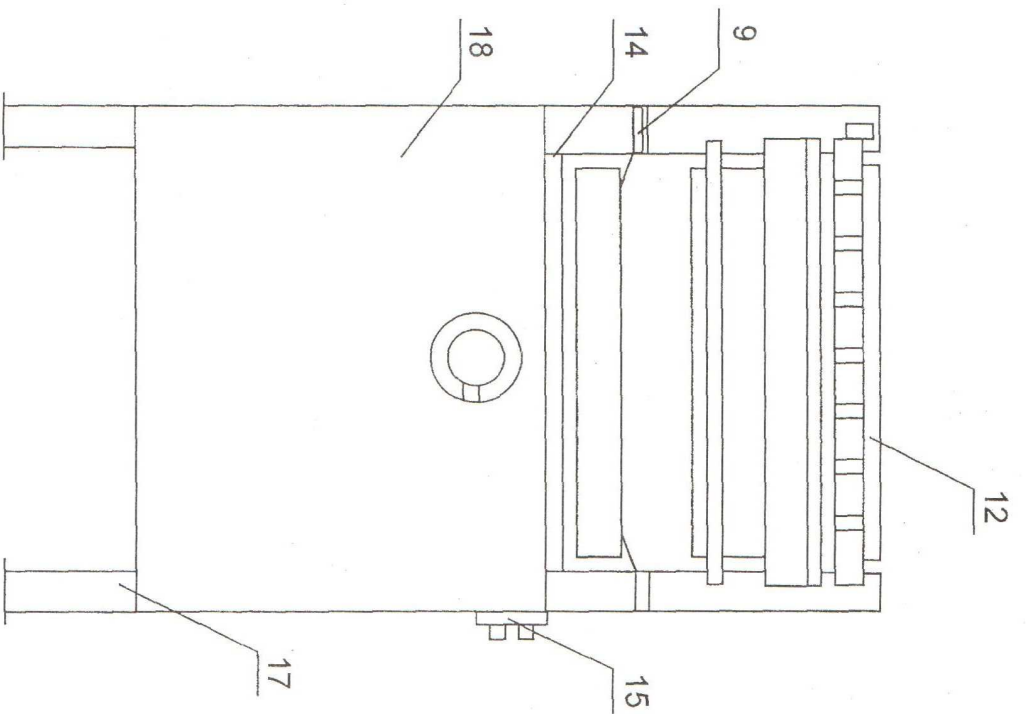
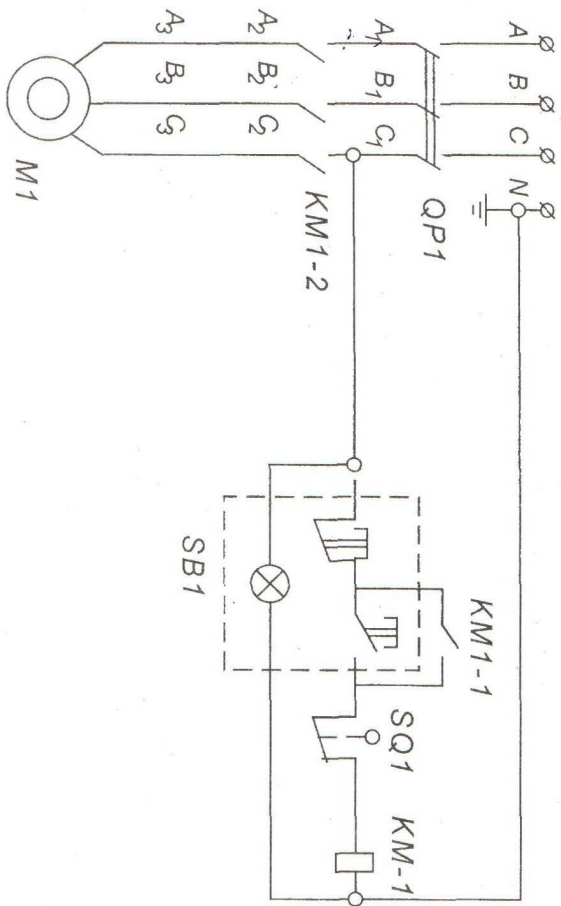


Рис. 1

10. Цепь транспортная.
11. Стол подачи теста.
12. Бункер для муки.
13. Нож-скребок.
14. Поддон.
15. Пульт управления.
16. Откидное ограждение.
17. Каркас.
18. Облицовка.



Поз. обозн.	Наименование	Кол-во	Прим.
QF1	Автоматический выключатель ВА 47-29 3 пол. 3А ИЭК	1	
KM1	Пускатель электромагнитный ПМ 12010-100 U = 220 В	1	
SB1	Выключатель кнопочный РРВВ-30N неон/240 В 1з+1р ИЭК	1	
SQ1	Микровыключатель МП 1107	1	
M1	Двигатель АИР71А4У3, 380В N=0,55 кВт n=1500 об/мин	1	

Рис. 2
Схема электрическая принципиальная