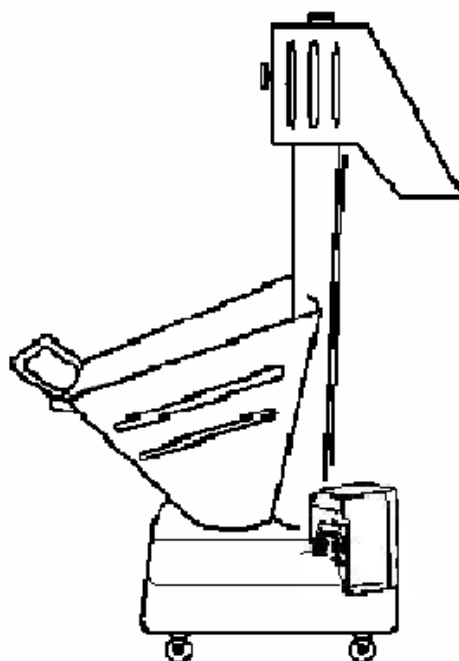


ПЕРЕНОСНОЙ МУКОПРОСЕИВАТЕЛЬ

ELM 50



Путеводитель

СОДЕРЖАНИЕ

ВСТУПЛЕНИЕ

- Правила пользования Инструкцией
- Поддержка Потребителя

1. ОПИСАНИЕ

2. УСТАНОВКА

- Извлечение машины из упаковки.
- Проверка комплектующих.
- Монтаж машины.
- Выполнение подсоединения машины.
- Подготовка машины к работе.
- Включение машины.
- Сервисное обслуживание.

3. ПРОФИЛАКТИКА НЕИСПРАВНОСТЕЙ

4. ТЕХНИЧЕСКИЕ ХАРАКТЕРИСТИКИ

5. ПРЕДУПРЕДИТЕЛЬНЫЕ ЗНАКИ И ИХ ЗНАЧЕНИЯ

Мы берем на себя ответственность за соответствие этого изделия нижеследующим директивам, нормам и другим подобным документам.



Это изделие модифицировано согласно Директивам Европейского Парламента и Совета от 22 Июня 1998 г.: Директивы машинного оборудования 98/37/ЕЕС, Директивы об электромагнитной совместимости 89/336/ЕЕС и Директивы о низковольтном оборудовании 73/23/ЕЕС.

Используемые стандарты:
EN 1672-2, EN 294, EN 418, EN 1050,
IEC 60204-1:1997

<p>НАИМЕНОВАНИЕ МОДЕЛИ ПЕРЕНОСНОЙ МУКОПРОСЕИВАТЕЛЬ SFB-1 - 1020</p>
--

АВТОРСКОЕ ПРАВО

Авторское право © 2007 принадлежит фирме KUMKAYA. Все права защищены. Запрещается перепечатка, рассылка, копирование, распечатка изданных материалов, полностью или частично, каким-либо образом и хранение, либо перевод или программирование электромагнитным, механическим, химическим, визуальным образом или вручную на какой-либо язык без письменного разрешения фирмы KUMKAYA.

Правила пользования Инструкцией

В этой Инструкции представлена ознакомительная информация о Вашей машине, сведения по установке, включению, сервисному обслуживанию, устранению неисправностей и технические характеристики.



Предупредительные знаки показывают как уберечься и уберечь машину от повреждений. Всегда выполняйте их требования для безопасной эксплуатации.

Поддержка Потребителя

Мы постараемся решить любой возникший у Вас вопрос относительно работы Вашей машины. Если Вы не можете решить какую-либо проблему или Вам необходимо сервисное обслуживание, обратитесь к дистрибьютеру или позвоните по телефону службы поддержки KUMKAYA. +90 212 8555448 (pbx)

ПРИМЕЧАНИЕ : Для более полной информации об изделии посетите сайт www.kumkaya.com либо отправьте запрос на адрес: kumkaya@kumkaya.com

1. ОПИСАНИЕ

- Выполняет аэрацию муки.
- Отделяет инородные тела в муке с помощью щеток и сита.
- Устраняет влажность муки при просеивании.

- Обладает хорошей подвижностью за счет вращающихся колес.
- Для предотвращения сложностей и ЧП при высыпании муки в бункер имеется опора для мешка.
- Скорость просеивания 50 кг за 1.5 м. Является подходящей для мест с расположением Цеха подготовки теста и Складом муки на одном этаже.
- Высокий уровень отдачи
- Отсутствие шума и вибрации при работе
- Занимает мало места



Машина имеет 2-х годичную ГАРАНТИЮ от ошибок производства, в нее не входят неисправности от электрооборудования и неправильной эксплуатации.

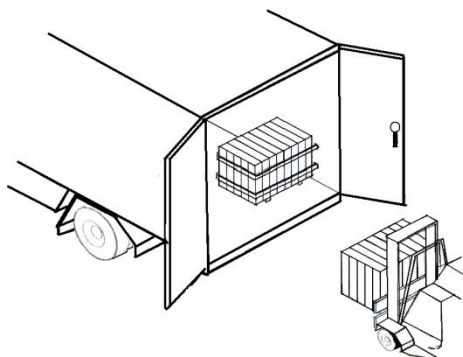
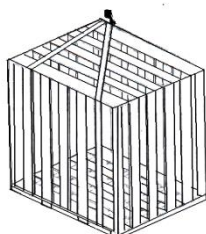
2. УСТАНОВКА

Извлечение машины из упаковки

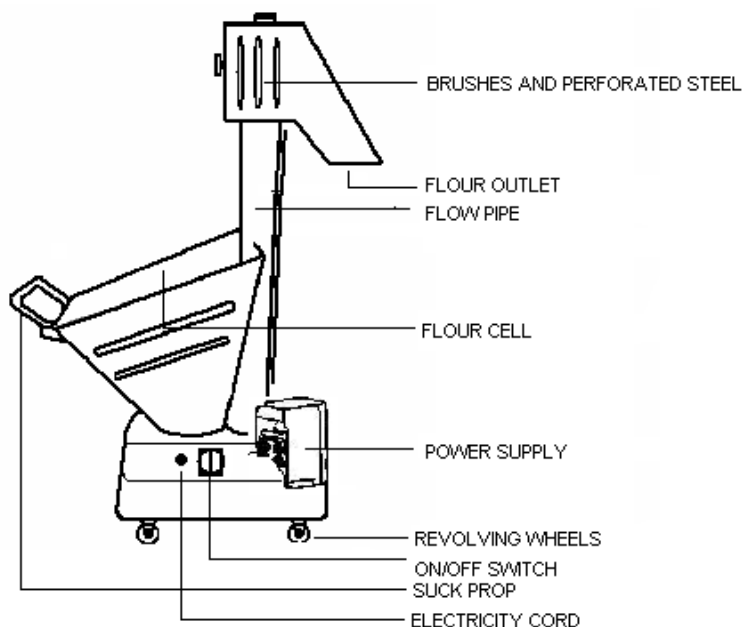
- Удалите упаковку. Машина поставляется готовой к эксплуатации с установленными на ней комплектующими

Проверка

- Удостоверьтесь в



комплектующих
наличии **всех**
комплектующих **по**
следующему изображению.



При отсутствии или неисправности какой-либо комплектующей обратитесь к дистрибьютеру или позвоните по телефону службы поддержки.

Монтаж машины

Машина упакована в готовом к эксплуатации состоянии, со смонтированными комплектующими и необходимыми подключениями.

Выполнение подсоединения машины

- Обязательно должна быть в наличии система заземления.
- Должны быть соблюдены условия электросоединения, написанные в параграфе “ТЕХНИЧЕСКИЕ ХАРАКТЕРИСТИКИ”.
- В машине использован трех-фазный мотор, его подключение должно проводиться только дипломированным электриком.
- В электропроводке обязательно должен применяться контактор или термо-рубильник.

Подготовка машины к работе

- Проверьте совпадение направлений движения моторов и стрелок на их корпусах.
- Проверьте натяжение приводных ремней.

Включение машины

- Вставьте штепсель в розетку.
- Включите машину поворотом кнопки ON/OFF.
- При нахождении машины в рабочем положении медленно всыпьте муку в бункер.

Сервисное обслуживание

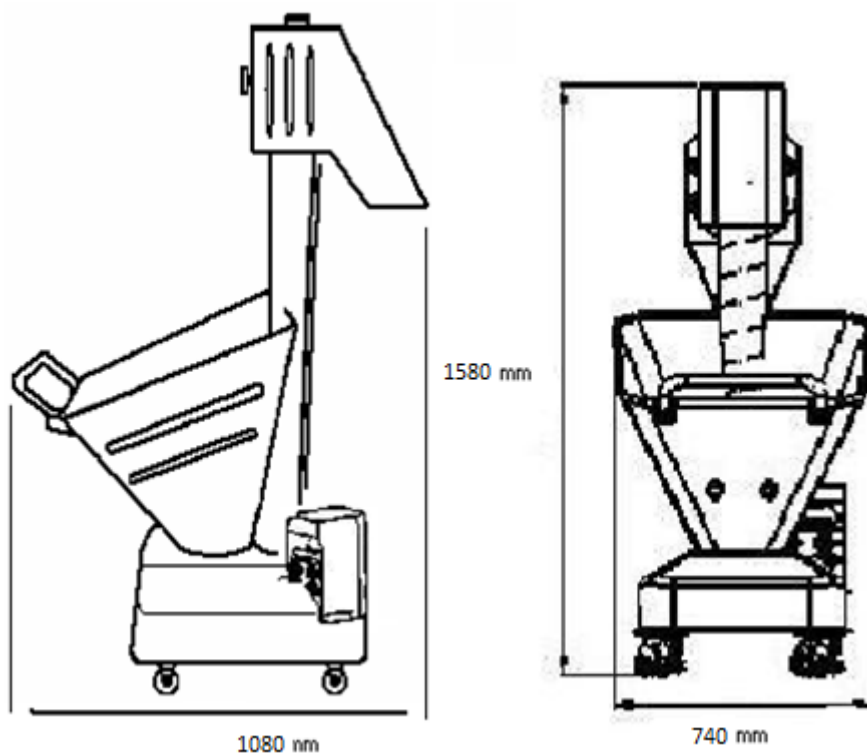
- Через 15 дней после начала эксплуатации проверьте натяжение приводного ремня двигателя.

3. ПРОФИЛАКТИКА НЕИСПРАВНОСТЕЙ

- ✓ Не допускать попадания бумаги или волокон от мешков вместе с мукой при высыпании ее в бункер.
- ✓ Для свободного движения муки следите за тем, чтобы она не была сырой или слишком влажной.
- ✓ Не перегружайте машину.
- ✓ Если машина работает, но не просеивает муку, значит мотор вращается в обратную сторону.

4. ТЕХНИЧЕСКИЕ ХАРАКТЕРИСТИКИ

МОДЕЛЬ	: ELM 50
ДЛИНА	: 1080 мм
ВЫСОТА	: 1580 мм
ШИРИНА	: 740 мм
СКОРОСТЬ	: 1.5 мин/ 50 кг
МОЩНОСТЬ	: 380V – 0.75Kw – 1400 d/d
ЭЛЕКТРИЧ.ПАРАМ.	: 380V – 50 Hz.
МАССА	: 80 кг



ПРИМЕЧАНИЕ : ТЕХНИЧЕСКИЕ ХАРАКТЕРИСТИКИ могут быть изменены без предупреждения.

5. ПРЕДУПРЕДИТЕЛЬНЫЕ ЗНАКИ И ИХ ЗНАЧЕНИЯ



ПОРЕЗ РУКИ / ПАЛЬЦЕВ / ПОДВИЖНАЯ ДЕТАЛЬ



ЗАТЯЖИВАНИЕ РУКИ / ПРИВОДНОЙ РЕМЕНЬ



ТРАВМА РУКИ / ГРУЗ СВЕРХУ



УДАР ТОКОМ / УДАР ТОКОМ



НЕ ПРОВОДИ ПРОФИЛАКТИКУ ПРИ РАБОТАЮЩЕЙ МАШИНЕ



ВНИМАНИЕ

