



## ИНСТРУКЦИЯ ПО ЭКСПЛУАТАЦИИ ПЛАНЕТАРНОГО МИКСЕРА



Изготовитель: *“Spar”* (Канада)



## Содержание.

1. Важные положения и предупреждения	3
2. Подсоединение к электрической сети	4
3. Описание машины	6
4. Правила эксплуатации	7
5. Обслуживание	9
6. Условия гарантии	9



## УВАЖАЕМЫЕ КЛИЕНТЫ!

Вы приобрели высококачественный планетарный миксер фирмы SPAR с МЕХАНИЧЕСКОЙ КОРОБКОЙ ПЕРЕДАЧ, сертифицированный на соответствие требований директив ISO 9001, нормативов безопасности Европейского сообщества (знак соответствия CE), нормативов гигиенического стандарта NSF.

Благодарим Вас за выбор и надеемся, что приобретенное Вами оборудование удовлетворит Вашим запросам и ожиданиям.

Приглашаем Вас внимательно ознакомиться с инструкцией по эксплуатации перед включением и использованием миксера.

Эта инструкция предназначена для перечисленных ниже изделий, технические данные которых приведены в таблице:

Модель	Емкость дежи, л	Габариты, см	Вес, кг	Напряжение питания, В	Мощность, кВт	Скорости, об/мин	Доп. дежи меньшего V, л	Насадка-мясорубка
SP502A	4,7	40x31x45,5	15	110/220	0,75	60~260	-	-
SP100	9,5	46x45x76	65	110/220	0,25	106/196/358	-	VH-12
SP200	18,9	53x52x87	80	110/220	0,38	106/196/358	10QT	VH-12
SP22HI	22,7	56x55x91	110	110/220	0,56	108/183/352	10QT	VH-12
SP30HI	28,4	67x55x117	180	220/380	0,75	99/176/320	20QT	VH-12
SP40HI	37,9	75x65x131	250	220/380	1,13	99/176/320	20QT	VH-12
SP50HI	47,3	75x63x131	270	220/380	1,50	99/176/320	20QT	VH-12
SP60HI	56,8	78x65x131	270	220/380	2,25	99/176/320	30QT	VH-12
SP80HI	75,7	108x79x156	455	220/380	2,25	69/121/204/356	40QT	VH-12

### 1. Важные положения и предупреждения.

Эта инструкция является составляющей частью миксера, называемой миксер, и должна храниться в нормальных условиях. Обязательно ознакомьте Вашего менеджера и персонал, отвечающий за оборудование, с содержанием этой инструкции, при смене персонала не забывайте знакомить Ваших новых работников с требованиями, содержащимися в этой инструкции (не забывайте выполнить эту просьбу также при передаче этой миксера в другую организацию или при повторной установке миксера в другом подразделении Вашей организации).

На момент включения аппарата Вам следует выделить лицо, ответственное за аппарат, наш персонал проведет подробный инструктаж по правилам техники безопасности, корректной эксплуатации аппарата. Пожалуйста, строго следуйте предписаниям нашего персонала особенно при установке аппарата - это позволит Вам использовать в дальнейшем аппарат с наиболее высокой производительностью, позволит избежать выходов аппаратов из строя.

Перед установкой и использованием миксера, внимательно изучите все положения этой инструкции. Игнорирование или не выполнение установок и указаний, содержащихся в этой инструкции, приводит к преждевременным поломкам аппарата, его неудовлетворительной работе, аннулированию гарантийных обязательств.

Перед проведением процедур связанных с переустановкой, обслуживанием, очисткой аппарата обязательно отключите аппарат от основной электрической сети.

В случае если необходима переделка Вашей электрической сети или Вы не уверены в параметрах электрической сети Вам следует обратиться к квалифицированному электрику из сервисной службы для проведения соответствующих работ или консультаций.

Запрещается протирать корпус и части аппарата синтетическими органическими растворителями на основе предельных и непредельных углеводородов (спирты, бензины, ацетон, вайт-спирит и т.д.).

Перед переключением скорости обязательно выключить двигатель миксера и дождаться полной остановки перемешивающего органа.



## **ВНИМАНИЕ!**

Ваш миксер может быть подключен только высококвалифицированным персоналом в строгом соответствии с действующими требованиями гигиены и электробезопасности. Рекомендуется регулярное обслуживание квалифицированным персоналом, что позволит Вам значительно продлить срок службы Вашей миксера и предотвратит преждевременный выход из строя. Не реже одного раза в месяц необходимо проверять степень затяжки болтов расположенных на корпусе. Обязательно провести ТО1 миксера после отработки 3000 рабочих часов, ТО1 не входит в стоимость гарантийного обслуживания и проводится в мастерской дистрибутора. Стоимость доставки миксера для ТО1 до мастерской дистрибутора и обратно, стоимость ТО1 оплачивается на основании отдельного счета. Полный моторесурс миксера при условии корректной эксплуатации составляет 15000 рабочих часов.

Установка должна быть произведена только квалифицированным персоналом нашей организации, в случаях установки сторонними организациями или Вашим персоналом гарантийные обязательства аннулируются. Факт установки подтверждается актом приемки-сдачи работ, который мы рекомендуем хранить вместе с этой инструкцией. Некорректная установка может привести к повреждениям миксера, животных, людей. Ответственность за любые последствия установки аппарата сторонними организациями несет Ваша организация.

Эксплуатация миксера может осуществляться Вашим персоналом, имеющим соответствующую квалификацию и официально оформленный допуск для работы на электроустановках с напряжением до 1000 В.

### **2. Подсоединение к электрической сети.**

Электрическая безопасность Вашего миксера неразрывно связана с квалифицированным подключением миксера к электрической сети и его заземлением. Обратите внимание, что для подключения аппарата в Вашей электрической сети должен быть предусмотрен контур заземления, изолированный от нулевого провода. При использовании соединенных вместе контура заземления и нулевого провода гарантия аннулируется, вся ответственность за возможные последствия такого подключения аппарата лежит на Вашей организации. Примите во внимание, что наш персонал подключает аппарат к существующим электрическим сетям, поэтому перед вызовом проверьте соответствие параметров электрической сети этому требованию (пользуйтесь услугами только квалифицированных электриков из Вашей электрической сервисной компании).

В случае подключения аппарата к электрической сети без розетки и вилки (в комплект поставки не входят), схема подключения должна содержать прямой выключатель (в комплект поставки не входит), обеспечивающий видимый разрыв в электрической цепи (зазор между разорванными контактами должен быть не менее 3 мм) и автоматический выключатель.

Перед установкой розетки или проведением сетевого провода убедитесь, что длина подводящего провода (в комплект поставки не входит) достаточна для этого, убедитесь, что провод не скручен, не имеет узлов, видимых механических повреждений.

**При первичном подключении миксера к электрической сети обратите особое внимание на то, чтобы направление вращения рабочего органа совпадало с направлением, указанным стрелкой на деже. Если направление вращения не совпадает необходимо произвести перефазировку.**

Схема подключения миксера должна содержать отдельный автоматический выключатель (в комплект поставки не входит), параметры которого должны соответствовать параметрам Вашего миксера. Подключение миксера к общему автоматическому выключателю или автоматическому выключателю несоответствующего номинала категорически запрещается - это может привести к серьезной аварии и поломке миксера, что не покрывается гарантийными обязательствами.



Внимательно прочтите следующие предупреждения:

1) Табличка с инструкциями на самом миксере

**Инструкции**

(см. Инструкцию по эксплуатации, если необходима более подробная информация)

**ПРЕДУПРЕЖДЕНИЕ:** Игнорирование или невыполнение установок и указаний, содержащихся в этой инструкции, приводит к преждевременным поломкам оборудования, его неудовлетворительной работе, аннулированию гарантийных обязательств.

**Установка**

- Запрещается использовать удлинительный провод.
- Убедитесь, что оборудование установлено горизонтально, на устойчивую ровную поверхность.
- В случае если оборудование будет использоваться на прилавке или стенде, оно должно быть прикреплено болтами к базовой поверхности.

**Эксплуатация**

- Включая миксер, закройте защитную решетку (предохранительную), поднимите чашу, отключите кнопку стоп, установите таймер на время более 5 минут, нажмите кнопку старт.
- **Строго запрещено изменять скорость вращения в процессе работы миксера. Для изменения скорости, остановите машину, измените скорость с помощью ручки переключения скоростей, включите миксер. Поворот ручки переключения скоростей в процессе работы миксера приводит к выходу из строя шестерен в редукторе аппарата. Возникновение подобных неисправностей по причине изменения скорости вращения в процессе работы аппарат гарантией не покрываются.**
- Смешивайте тяжелое густое тесто только на 1 скорости.

**Быстрое обслуживание**

- Необходимо ежедневно мыть миксер водой с мылом.
- Необходимо ежедневно мыть инструменты.
- Ежедневно мойте чашу в посудомоечной машине.
- Ежедневно проводите очистку и смазку чаши миксера минеральным маслом.
- Каждые три месяца, смазывать смазкой планетарный механизм используя масленку
- Каждые два года смазкой смазывать передачу
- Ежегодно проверяйте механизм узла поворота.

2) При использовании аппарата необходимо запомнить нижеследующие фундаментальные правила:

- не прикасайтесь к аппарату руками, если они и/или ноги влажные/мокрые;
- не используйте аппарат, если Вы без обуви (босиком);
- запрещается устанавливать аппарат в душевой или ванной комнате;
- при отключении аппарата из сети не тяните за шнур, аккуратно, не прилагая излишних усилий, выньте вилку из розетки;
- не позволяйте пользоваться миксером детям, недееспособным лицам, лицам, находящимся в состоянии алкогольного и наркотического опьянения;
- запрещается переключать скорости при выключенном двигателе миксера, для переключения скорости необходимо отключить двигатель и дождаться полной остановки рабочего органа;
- запрещается одновременное использование насадок, подключаемых через вал отбора мощности (овощерезки или мясорубки - в комплект поставки не входит) и миксера;
- запрещается блокировка или любой вид переделки датчиков защиты миксера;
- данная инструкция подлежит использованию исключительно с оригиналом инструкции по эксплуатации, содержащейся в упаковке миксера.

В случае если в процессе работы Вы заметили какие - либо функциональные неполадки или неправильную работу миксера, немедленно отключите от электрической сети. Пожалуйста, не



предпринимайте попыток самостоятельно отремонтировать аппарат, немедленно звоните в нашу сервисную службу.




В случае повреждения электрического кабеля обратитесь к сервисной организации для его замены.

После подключения миксера к сети переменного тока проверьте, что направление вращения вала соответствует указателю, расположенному на корпусе. В случае если направление вращения не совпадает необходимо поменять местами любые две фазы.

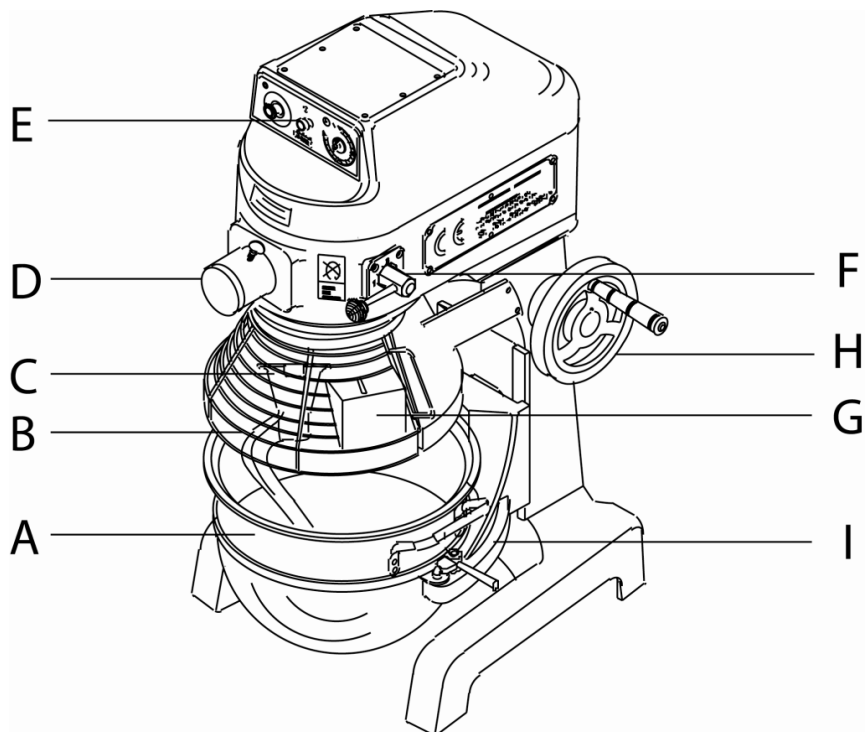
### 3. Описание машины.

Миксер предназначен для приготовления различных пищевых смесей (все виды теста, гоголь моголь, белковая масса, творожная масса, перемешивание и приготовления фарша или паштетов из предварительного помолотого мяса, перемешивание и приготовление салатов и т.д.). В случае использования дополнительных насадок, подключаемых к валу отбора мощности (обращаем Ваше внимание на то, что одновременное использование миксера для перемешивания и любой из насадок запрещается!) Вы можете использовать миксер в качестве мясорубки или овощерезки (в комплект поставки не входят и приобретаются дополнительно). Разрешается использование насадок, произведенных только данным заводом изготовителем и предназначенных специально для миксеров.

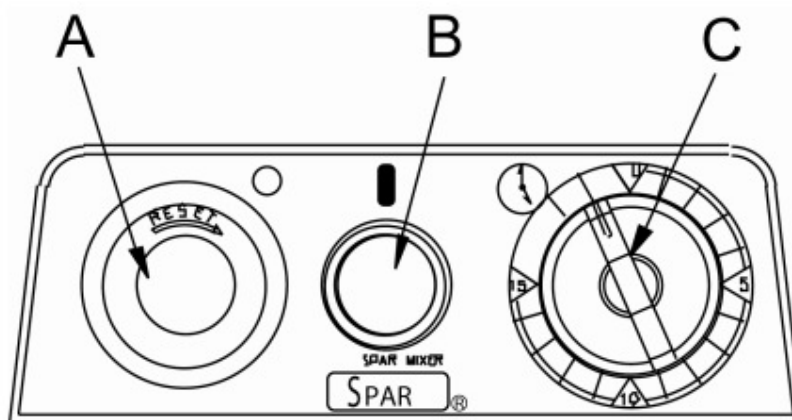
Назначение сменных перемешивающих органов:

	Используется для приготовления маринадов, песочного теста, перемешивания фарша и подобных мягких субстанций, картофельного пюре (других видов овощных пюре)
	Используется для всех видов теста, слоеного теста, бисквитного теста, начинок для теста
	Используется для приготовления эмульсий, взбивания крема, взбивания растопленного масла или маргарина, смесей для омлета, блинов, суфле, фонтенблю и прочих мягких субстанций с значительным содержанием воды.

Описание органов управления и элементов миксера.



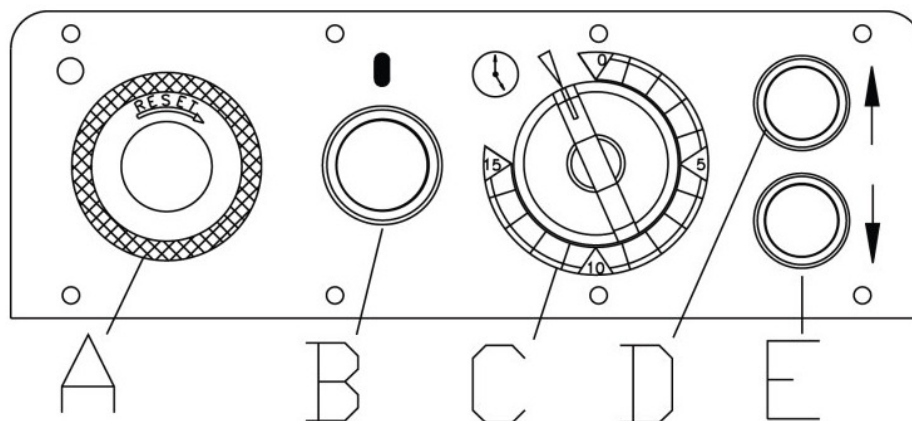
A) Дежа	F) Рукоятка переключения скоростей
B) Решетка защитная	H) Рукоятка подъема дежи
C) Вал планетарный	G) Дополнительный лоток
D) Дополнительный привод	I) Кронштейн дежи
E) Панель управления	



A) Кнопка «Стоп»
B) Кнопка «Старт»
C) Таймер*

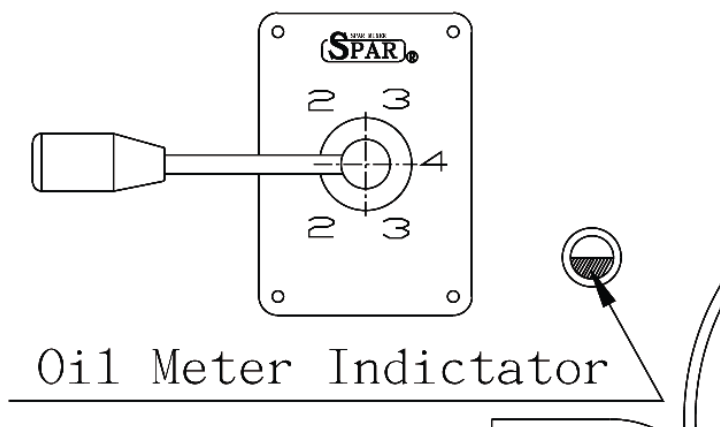
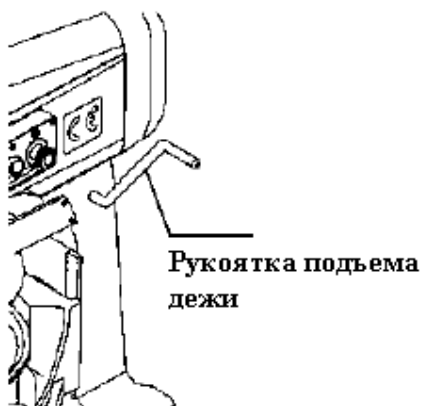
\*Таймер является опцией для моделей SP-100, SP-200.





A) Кнопка «Стоп»
B) Кнопка «Старт»
C) Таймер
D) Кнопка подъема дежи*
E) Кнопка опускания дежи*

\*Доступны только в модели SP-A80HI



Индикатор уровня масла доступен в моделях SP-A80HI, SP-B80HI





Стандартные аксессуары, входящие в комплект поставки:

Червячное перемешивающее устройство - 1 шт.

Лопатка (листообразная) - 1 шт. Венчик - 1 шт.

Дежа - 1 шт.

Дополнительные аксессуары (поставляются за отдельную плату на основании заказа):

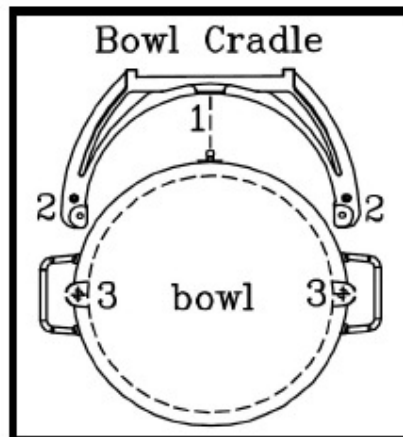
Запасная дежа, запасной набор перемешивающих инструментов, насадка мясорубка (VS-12), насадка овощерезка (VS-888S), адаптеры для использования деж меньших объемов (адаптер, дежа, комплект перемешивающих инструментов).

Комплект поставки мясорубки VS12 показан на стр. 11 оригинала Инструкции по эксплуатации, комплект поставки овощерезки показан на стр. 9 оригинала Инструкции по эксплуатации (стандартные ножи: терочные диски для овощей 1/2, 5/16, 1/4, 3/16, 3/32, 5/64, измельчитель для сухарей, универсальный слайсер со ступенчатым регулированием толщины нарезания от 1 до 7 мм).

#### 4. Правила эксплуатации.

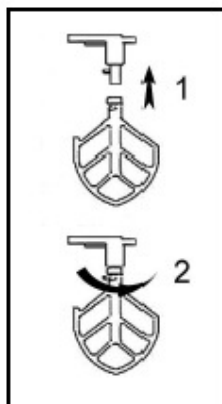
**ВНИМАНИЕ!** Операции по установке дежи, сменных рабочих органов, насадок разрешается производить при выключенном двигателе и после полной остановки всех движущихся частей.

##### Установка дежи.



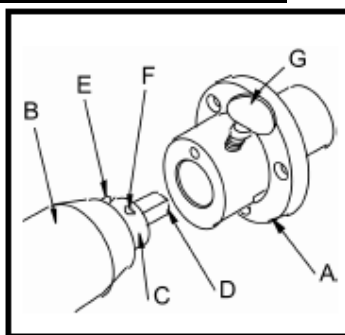
Необходимо переместить опорную раму (1) в крайнее нижнее положение, используя рукоятку регулировки уровня дежи. Поместить шпонку, расположенную в тыльной части дежи, в отверстие на опорной рамке. Опустить дежу на опорную рамку так, чтобы шпонки (2) совпали с соответствующими ответными отверстиями на деже. Зафиксировать дежу путем поворота защелок, расположенных справа и слева на опорной рамке. Снятие дежи производится в обратном порядке (**ВНИМАНИЕ!** Перед снятием дежи обязательно поместите опорную рамку в крайнее нижнее положение).

### Установка сменных рабочих органов (венчик, лопатка, червяк).



Установка может производиться исключительно, если дежа опущена в крайнее нижнее положение. Поместите насадку в дежу, поднимите насадку вверх до упора так, чтобы вал привода попал в отверстие насадки, после этого поверните насадку по часовой стрелке. Удаление насадки производится в обратном порядке.

### Установка сменных насадок (мясорубка, овощерезка).



Перед установкой проверьте, что дежа не заполнена каким-либо продуктом (одновременное использование миксера для перемешивания и эксплуатация насадки запрещена). Отверните болт (G), удалите заглушку. Вставьте выбранную Вами собранную насадку (B) в отверстие вала отбора мощности (A), так чтобы штырь (D) на насадке попал в ответное отверстие на приливе корпуса миксера с одновременным совмещением квадратного хвостовика с соответствующим отверстием приводного вала.

Заверните болт (G) до отказа. Насадка готова к работе. Демонтаж насадки производится в обратном порядке. Не забудьте по окончании демонтажа вставить заглушку в вал отбора мощности и зафиксировать ее.

*Внимание! Все работы с установкой/заменой насадок проводите при выключенном миксере.*

### Включение миксера.

Перед включением миксера проверьте, что рабочие инструменты и дежа установлены правильно. Заполните дежу ингредиентами. Переместите дежу в крайнее верхнее положение. Закройте защитный экран путем его поворота против часовой стрелки до щелчка. Проверьте, что переключатель скорости находится в положении строго напротив цифры соответствующей передаче. Проверьте, что установленная скорость соответствует выполняемой Вами задаче (см. Таблицу максимальных нагрузок). **Включение миксера в случае если переключатель скорости не зафиксирован и находится в промежуточном положении категорически запрещается, это приводит к серьезным поломкам коробки передач и не покрывается гарантией.** Нажмите на кнопку «Старт». Для добавления ингредиентов в процессе перемешивания без выключения миксера и без изменения скорости перемешивания пользуйтесь загрузочным отверстием расположенным с



правой стороны защитного экрана. В случае, если возникает необходимость загрузить ингредиенты с изменением скорости перемешивания, то необходимо открыть защитный экран повернув его по часовой стрелке (при этом миксер автоматически выключится), дождаться полной остановки перемешивающего органа, переключить скорость, закрыть защитный экран для возобновления работы миксера. Для полной остановки миксера необходимо нажать на кнопку «Стоп», при этом отключается подача электроэнергии на электродвигатель и на схему управления. Для возобновления работы миксера после нажатия кнопки «Стоп» необходимо повернуть ее по часовой стрелке до возвращения ее в исходное положение и нажать кнопку «Старт».

### **Практические рекомендации для работы с миксером:**

- Запрещается перемешивание эластичного теста (дрожжевого) в течение более чем 15 минут;
- **перед переключением скорости необходимо дождаться полной остановки двигателя;**
- в случае неисправности систем защиты не предпринимайте попыток заблокировать соответствующие концевые выключатели, звоните в сервисную организацию для ремонта;
- не используйте машину в случае, если имеет место протекание масла, это приведет к порче продуктов, звоните в сервисную службу для устранения неисправности;
- если при нажатии кнопки «Старт» машина не включается, то необходимо проверить следующее:
  - зафиксирована ли дежа в крайнем верхнем положении;
  - закрыт ли до конца защитный экран;
  - подается ли напряжение на провода входящие в машину.

В случае если все описанное выше находится в норме необходимо полностью обесточить миксер и вызвать сервисную организацию продавца для ремонта;

- миксеры не предназначены для перемешивания твердых веществ и субстанций таких как глина, почва, песок, цемент, краски, красители, пигменты, пластмассовые, металлические пудры и т.д.;
- **запрещается перегрузка миксера (см. Указания в Таблице);**
- запрещается замес теста с недостаточным количеством воды;
- запрещается продолжительная эксплуатация миксера более 30-45 минут;

Среди других причин приводящих к поломке миксера (и не покрываемых гарантией) можно назвать следующие:

- нестабильное основание на которое установлен миксер;
- обрыв или механическое повреждение кабеля.

Таблица максимально допустимых разовых загрузок миксера:

Ингредиенты	Мешалка и скорость	SP502	SP800	SP100	SP200	SP22HI	SP30HI	SP40HI	SP50HI	SP60HI	SP80HI(AB)
Кулинарные продукты (предельный разовый объем, масса продукта)											
Тесто для вафель/Заварное тесто, л	Лопатка	1,9	2,8	4,7	7,8	9,5	11,6	15,2	19	22,8	28,4
Взбитые сливки, объем не взбитых сливок, л	Венчик			1,9	3,8	4,7	5,7	8,6	10,5	11,6	15,1
Картофельное пюре, кг	Лопатка	1,4	1,8	6	6,8	8,2	10,4	13,6	16	18,2	22,7
Взбиты белки, объем не взбитых белков, л	Венчик	2,7	3,5	10,8	0,9	1,2	1,4	1,6	1,9	2,1	1,9
Меренга (объем воды), л	Венчик	0,13	0,27	0,35	0,7	0,83	0,9	1,2	1,2	1,7	2,8
Кондитерские, хлебопекарные продукты (предельный разовый объем, масса продукта)											

Дрожжевое тесто для пончиков (влажность 65%), кг (*, ◆)	Крюк 1 и 2	1	1	2,05	4,1	5,4	6,8	11,4	18,2	27,2	36,2
Крутое дрожжевое тесто (влажность 55%), кг (*, ●, ◆)	Крюк Только 1	-	1,4	3,4	6,8	9,1	13,6	18,1	22,7	31,8	36,2
Нормальное дрожжевое тесто (влажность 60%), кг (*, ●, ◆)	Крюк Только 1	1,2	2,3	5,7	11,4	11,4	20,4	27,3	31,8	36,3	40,8
Тесто для пиццы, (влажность 40%), кг (*, ●, ◆, □)	Крюк Только 1		1	2,26	4,1	5,4	7,3	13,6	16	22,6	22,6
Тесто для пиццы, (влажность 50%), кг (*, ●, ◆, □)	Крюк Только 1		1,8	2,25	4,5	6,8	11,4	18,1	22,7	36,3	40,8
Тесто для пиццы, (влажность 60%), кг (*, ●, ◆)	Крюк Только 1		2,3	4,55	9,1	11,4	18,2	22,7	27,3	31,8	45,3
Сливочная помадка, кг	Лопатка	1	1,4	2,7	5,4	6,8	8,5	11,4	13,6	16,3	27,2
Бисквитное тесто, кг	Лопатка	1,8	2,7	4,8	9,1	11,4	13,6	10,2	21,4	27,2	40,8
Тесто для кексов, пирогов, кг	Лопатка	1,4	1,8	4,55	8,5	10	12,3	15,9	19	22,7	31,7
Итальянская паста, лапша, кг	Крюк		0,2	1	2,3	2,7	3,6	7,7	10	15,9	22,6

Масса загрузки напрямую зависит от влажности продукта. При работе с тестом (пицца, хлеб, паста) обязательно проверяйте влажность теста (%AR), которая соответствует весу воды, поделенному на вес муки. Значения, приведенный в таблице, относительные и были измерены при комнатной температуре.

△ - максимальное время перемешивания – 7 минут.

● - если используется мука с высоким содержанием глютена, уменьшите замес на 10%.

◆ - если используется охлажденная мука, вода ниже 20°C или лед, уменьшите замес на 10%.

□ - запрещено использовать в работе 2-ю скорость, если влажность теста менее 50%AR для всех моделей, кроме SP60HI. Для модели SP60HI для замеса теста с влажностью менее 50%AR необходимо в два раза уменьшить замес.

Практические рекомендации по приготовлению дрожжевого теста. Предлагаемая технология является рекомендацией и требует рецептурной доводки с участием профессионального пекаря. Предлагаемая технология не подходит для миксеров SP-100, 200 на которых замес разрешается производить только на 1-й скорости.

### **Стадия гидратации.**

Установите дежу и червячный перемешивающий орган. Заполните дежу водой и ингредиентами.

Установите дежу в рабочее положение, закройте защитный экран. Выберите скорость 1 (медленную).

Нажмите кнопку «Старт». Когда мука впитает воду и станет комковаться необходимо остановить машину как описано выше и добавить некоторое количество воды. Процесс гидратации муки занимает 1 минуту, по окончании которого машину следует отключить путем нажатия кнопки «Стоп».

### **Стадия начального перемешивания.**



После полной остановки перемешивающего органа. Переключить скорость в положение 2 (средняя скорость). Включить миксер и перемешивать тесто 2 минуты до получения однородной липкой консистенции. Останавливаем миксер. Выбираем скорость 1 (медленную) добавляем дрожжевую культуру и включаем перемешивание на 1 минуту до полного растворения культуры в тесте. Выключаем миксер.

#### **Стадия перемешивания.**

Выбираем скорость 2 (средняя) и включаем миксер на следующие 5 минут. Отключаем миксер.

#### **Стадия финального перемешивания.**

Выбираем скорость 3 (высокая) и включаем миксер примерно на 1 минуту, по истечении которой процесс замешивания завершен.

### **5. Обслуживание.**

Перед проведением операций по обслуживанию и очистке миксера произведите полное обесточивание миксера (должен быть обеспечен видимый разрыв электрической цепи!). Ежедневно необходимо тщательно мыть дежи и рабочие органы под проточной водой или в посудомоечной машине с обязательной стерилизацией. Вымытые части необходимо насухо вытереть чистой тканью. Для очистки миксера разрешается использовать влажную ветошь смоченную в растворе СМС. Запрещается использовать для очистки миксера любые виды органических растворителей. Запрещается использовать для очистки миксера струи воды, душирующие устройства и т.п. Очистку миксера необходимо производить ежедневно. По истечении 3000 моточасов необходимо произвести тщательный осмотр состояния всех болтовых соединений и сальников и провести ТО1, стоимость которого не покрывается гарантийными обязательствами. В случае если Вы заметите подтеки масла, обнаружите ослабленные винты, люфт при работе вращающихся частей, то необходимо немедленно обратиться в сервисную службу продавца для проведения ремонтных работ. Машина при нормальной эксплуатации не требует замен масла. Полный моторесурс миксера составляет 15000 часов.

### **6. Условия гарантии.**

На Ваш миксер распространяются гарантийные условия, указанные ниже, действующие 1 год с момента покупки. Момент покупки определяется по дате, указанной на нашей накладной. Накладная должна быть подписана и заверена печатью нашей организации. Рекомендуются хранить копию этой накладной вместе с инструкцией на изделие.

Данная инструкция и копия накладной должна быть предъявлена нашему персоналу перед проведением любых работ, связанных с установкой, ремонтом, обслуживанием аппарата. Утеря накладной, инструкции влечет за собой аннулирование гарантии.

Гарантия означает бесплатную замену любых вышедших из строя частей или компонентов аппарата, что вызвано ошибками завода-изготовителя и действиями нашей сервисной организации в период гарантийного срока. Гарантия покрывает исключительно стоимость запасных частей, работ по замене, стоимость доставки запасных частей в пределах Москвы.

Условия действия гарантийных обязательств, содержатся в настоящей инструкции, кроме этого дополнительно напоминаем Вам их главные положения:

- аппарат должен быть введен в эксплуатацию представителями нашей организации;
- обслуживание аппарата должно проводиться представителями нашей организации;
- аппарат должен эксплуатироваться в соответствии с указаниями настоящей инструкции



Не выполнение этих требований ведет к автоматическому аннулированию всех гарантийных обязательств.

Осуществление гарантийного ремонта не продляет гарантийный срок на замененные компоненты.

Гарантийные обязательства не покрывают стоимости:

- любых последствий неквалифицированных действий Вашего персонала в отношении аппарата вне зависимости от того, кем, как и при каких обстоятельствах они были совершены (это относится в равной степени к самостоятельным попыткам подключения/отключения, обслуживания, нарушениям указаний содержащихся в настоящей инструкции);
- частей и компонентов аппарата подвергшихся механическому разрушению в процессе транспортировки, перегрузки, эксплуатации аппарата;
- любых последствий воздействий третьих лиц, детей, животных на отдельные элементы конструкции аппарата, аппарат в целом;