

Руководство по эксплуатации
витрины холодильной

VEGA 090 H160



Содержание

5	Описание витрины
9	Технические характеристики
11	Условия эксплуатации витрины
11	Меры безопасности
12	Ввод оборудования в эксплуатацию
14	Использование по назначению
18	Транспортирование и хранение
19	Утилизация
19	Гарантии изготовителя
21	Сведения о приемке
21	Сведения о предприятии-изготовителе
21	Сведения о продаже оборудования
23	АКТ ввода в эксплуатацию
24	Схемы

Настоящее руководство по эксплуатации (РЭ) распространяется на витрину холодильную VEGA 090 H1600 (витрина).

РЭ является единым объединенным эксплуатационным документом на витрину и содержит:

- общие характеристики витрины;
- указания по монтажу, эксплуатации и техническому обслуживанию витрины;
- условия транспортирования и хранения витрины;
- гарантии изготовителя;
- свидетельство о приемке витрины;
- сведения о предприятии-изготовителе;
- сведения о продаже оборудования.

Потребителю для квалифицированного обслуживания витрины перед началом ее эксплуатации рекомендуется внимательно изучить настоящее РЭ.

Описание витрины

Витрина холодильная «VEGA 090 H160» (рисунок 1) представляет собой вертикальную витрину с фронтальным доступом к экспозиционным полкам.

Витрина предназначена для кратковременного хранения, демонстрации и продажи предварительно охлажденных продуктов питания: мясной (исполнение — «VEGA 090 H160 М.») и рыбной гастрономии, сыров, молочной продукции (исполнение — «VEGA 090 H160»); фруктов и овощей (исполнение — «VEGA 090 H160 F.») и другой продукции, температура хранения которой соответствует температурному диапазону витрины.

Каждое исполнение витрины выпускается разных типоразмеров и обозначается соответственно: «Витрина холодильная VEGA 090 H160 125»; «Витрина холодильная VEGA 090 H160 190»; «Витрина холодильная VEGA 090 H160 250»; «Витрина холодильная VEGA 090 H160 375»; «Витрина холодильная VEGA 090 H160 Торц.»

Витрина имеет максимальную площадь экспозиции при минимальных поперечных габаритах, что делает ее идеальной для установки в торговых точках.

ПРИМЕЧАНИЕ

В связи с постоянным расширением номенклатуры выпускаемой продукции возможны другие исполнения витрины.

РИСУНОК 1



Поперечное сечение витрины «VEGA 090 H1600» изображено на рисунке 2.

В витрине используется система выносного холода (холодоснабжение витрины осуществляется от выносного холодильного агрегата, который не входит в состав витрины, а устанавливается вне торгового помещения или от централизованной системы холодоснабжения (холодильной централи)). Такое решение уменьшает уровень шума и температуру в торговом помещении, повышает срок службы оборудования. Кроме того, за счет возможности резервирования холодильной мощности, увеличивается надежность работы витрины.

Наличие различных вариантов исполнения витрин, дизайн, изготавливаемых по желанию Заказчика, создает неограниченные возможности для любого Потребителя.

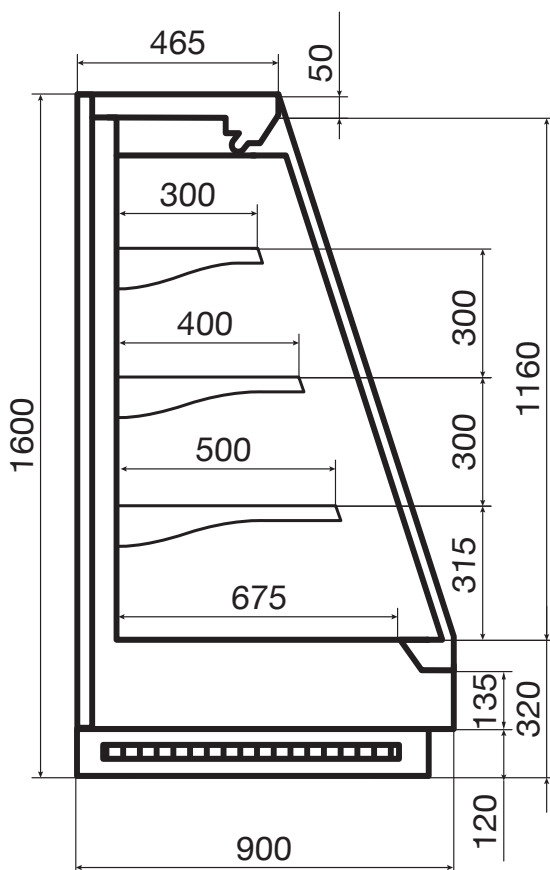
В комплект поставки входят:

- витрина;
- эксплуатационная документация (руководство по эксплуатации, руководство пользователя на электронный контроллер);
- комплектующие согласно упаковочному листу и договору поставки.

ПРИМЕЧАНИЕ

В связи с постоянным расширением номенклатуры выпускаемой продукции возможны другие исполнения витрины.

РИСУНОК 2



Маркировка

Маркировка витрины приведена на маркировочной табличке (рисунок 3), которая располагается на панели потолка.

РИСУНОК 3



Маркировка содержит:

- | | |
|---|---|
| <ul style="list-style-type: none"> 1 наименование предприятия-изготовителя; 2 наименование и обозначение витрины; 3 характеристика витрины 4 заводской номер; 5 номинальное напряжение; 6 частота тока; 7 знак сертификации; | <ul style="list-style-type: none"> 8 дата выпуска (месяц, год); 9 служебная отметка; 10 код степени защиты электрооборудования согласно ГОСТ 14254-96; 11 тип хладагента; 12 масса хладагента; 13 штрихкод изделия. |
|---|---|

Витрина на предприятии-изготовителе упаковывается в упаковку, которая обеспечивает в процессе транспортирования и хранения сохранность витрины, эксплуатационной документации и комплектующих.

Эксплуатационная документация и комплектующие вложены во внутренний объем витрины.

Витрины изготавливаются в климатическом исполнении УХЛ 3 по ГОСТ 15150, но для работы при температуре окружающего воздуха от 12 до 25 °С и относительной влажности от 40 до 60%.

Витрины имеют дополнительные функции, позволяющие подключить ее к системе дистанционной телеметрии «Televis».

На эксплуатационные характеристики витрин могут отрицательно повлиять:

- потоки воздуха со скоростью выше 0,2 м/с, поэтому не рекомендуется устанавливать витрину вблизи дверей или на чрезмерно проветриваемых участках;
- источники тепла (солнечные лучи, диффузоры и трубопроводы горячего воздуха, неизолированные и прогреваемые солнцем потолки, стены и т.п.);
- условия повышенной влажности, сопровождаемые в большинстве случаев повышенной температурой.

Если условия в помещении, в котором будет эксплуатироваться витрина, отличаются от вышеуказанных, то эксплуатационные характеристики витрины могут отличаться от оптимальных.

Для поддержания соответствующих условий в помещении, где эксплуатируется витрина, рекомендуется установить системы кондиционирования воздуха.

ПРИМЕЧАНИЕ

В конструкцию витрин могут быть внесены изменения, способствующие улучшению эксплуатационных характеристик.

Технические характеристики

Витрины (в зависимости от модели) имеют основные характеристики, приведенные в таблице 1.1

ТАБЛИЦА 1.1
Основные характеристики витрины VEGA 090 H1600

Наименование параметра	Единица измерения	Типоразмер витрины				
		125	190	250	375	Торц.
Температура полезного объема при температуре окружающего воздуха плюс 25 °С и относительной влажности окружающего воздуха 60%	градусы °С	от -1 до + 2 исполнение мясной от +1 до +7 исполнение гастроном от +5 до +7 исполнение фруктовый				
Длина (без учета боковых панелей)	мм	1250	1875	2500	3750	1780
Длина (с учетом боковых панелей)	мм	1320	1945	2570	3820	1850
Высота	мм	1600				
Ширина (габаритный размер)	мм	900				
Глубина выкладки	мм	675 / 500 / 400 / 300				
Площадь загрузки	м ²	2,35	3,52	4,7	7	3,34
Объем загрузки	м ³	0,67	1	1,34	2	0,95
Нагрузка на полки	кг/м ²	180				
Размер в упаковке,	мм					
L		1490	2110	2740	4010	1990
B		1075	1075	1075	1075	1075
H		1800	1800	1800	1800	1800
Вес без упаковки / с упаковкой	кг	160 / 195	225 / 280	290 / 345	400 / 450	255 / 310
Холодопроизводительность (при температуре кипения минус 10 °С)	Вт	1400	2200	3000	4500	2100
Холодопроизводительность (при температуре кипения минус 10 °С) опция DG (двери стеклопакет)	Вт	650	1050	1400	2200	1100
Холодопроизводительность (при температуре кипения минус 10 °С) опция SG (двери К-стекло)	Вт	980	1540	2100	3150	1470
Холодопроизводительность (при температуре кипения минус 10 °С) опция мясной	Вт	1640	2580	3510	5300	2460

Наименование параметра	Единица измерения	Типоразмер витрины				
		125	190	250	375	Торц.
Электроэнергия, потребляемая за сутки	кВт×ч	не более 2,96	не более 3,05	не более 4,67	не более 6,37	не более 3,11
Макс. потребляемая мощность	кВт	не более 0,11	не более 0,12	не более 0,21	не более 0,26	не более 0,12
Максимальный ток	А	0,61	0,61	0,89	1,21	0,61
Электроэнергия, потребляемая за сутки, опция мясной	кВт×ч	не более 2,97	не более 4,36	не более 5,94	не более 8,92	не более 4,36
Макс. потребляемая мощность, опция мясной	кВт	не более 0,11	не более 0,17	не более 0,24	не более 0,36	не более 0,17
Электроэнергия, потребляемая за сутки*	кВт×ч	не более 0,76	не более 0,88	не более 1,36	не более 1,96	не более 0,88
Макс. потребляемая мощность*	кВт	не более 0,03	не более 0,04	не более 0,06	не более 0,08	не более 0,04
Электроэнергия, потребляемая за сутки* опция мясной	кВт×ч	не более 0,76	не более 1,05	не более 1,53	не более 2,29	не более 1,05
Макс. потребляемая мощность* опция мясной	кВт	не более 0,03	не более 0,04	не более 0,06	не более 0,09	не более 0,04
Мощность ТЭНа оттайки	кВт	0,2	0,2	0,3	0,4	0,2
Электропитание (номинальное напряжение – частота – количество фаз)	В – Гц – п фаз	220 – 50 – 1				
Степень защиты электрооборудования, обеспечиваемая оболочками (по ГОСТ 14254)	код	IP 20				
Устройство управления	тип	Электронный контроллер				
Хладагент	тип	R404A				
Уровень шума	дБ	не более 69				
Присоединительный размер труб	in	3/8-3/4	3/8-3/4	3/8-3/4	1/2-7/8	3/8-3/4

*—данные указаны при установке энергосберегающих вентиляторов

Условия эксплуатации витрины

Загрузку продуктов в витрину следует производить только после достижения требуемой температуры в полезном объеме. В витрину следует помещать предварительно охлажденные продукты, температура хранения которых соответствует рабочей температуре витрины.

В витрине циркуляция охлажденного воздуха осуществляется принудительно с помощью вентиляторов. При выкладке продуктов необходимо учитывать направление воздушных потоков. Продукты не должны препятствовать потокам воздуха через отверстия задней перфорированной стенки, закрывать приточные и всасывающие панели.

Равномерное размещение без пустот продуктов позволяет избежать образования вихревых потоков воздуха и обеспечивает нормальное функционирование витрины.

Рекомендуется следить за тем, чтобы в первую очередь продавались продукты, помещенные в витрину раньше других, обеспечивая тем самым оборот пищевых продуктов.

Меры безопасности

Меры безопасности направлены на предотвращение несчастных случаев и повреждения витрины во время ее ввода в эксплуатацию, ремонта и при использовании по назначению.

Указания мер безопасности:

- При обслуживании и эксплуатации витрины необходимо обязательно соблюдать «Правила технической эксплуатации электроустановок потребителей» и требования Стандартов безопасности труда.
- К эксплуатации и монтажу витрины допускаются лица прошедшие обучение, инструктаж и проверку знаний требований техники безопасности, знающие ее конструкцию и изучившие данное Руководство по эксплуатации.
- Ввод витрины в эксплуатацию должен осуществляться квалифицированным персоналом, имеющим допуск на выполнение данного вида работ.
- К выполнению работ по ремонту витрины допускаются лица, имеющие квалификационную группу по электробезопасности не ниже третьей, знающие ее конструкцию и изучившие данное Руководство по эксплуатации.
- Корпус витрины должен быть надежно заземлен.
- Потребитель должен обеспечить наличие средств пожаротушения и медицинской аптечки с необходимыми медикаментами и средствами оказания неотложной медицинской помощи при вводе витрины в эксплуатацию, ее ремонте и при использовании ее по назначению.

Меры безопасности при работе с изделиями, в которых используется хладагент:

- В системе выносного холода, обеспечивающей холодоснабжение витрины, в качестве хладагента используется озонобезопасный хладон R404A (R507), который является смесью взрывобезопасных нетоксичных химических соединений.

ВНИМАНИЕ

Включать витрину без заземления и перемещать витрину, находящуюся под напряжением, категорически запрещается!

- Из-за нарушения герметичности системы, в которой циркулирует хладагент (по любой причине), возможна его утечка, а также попадание его в глаза и на кожу.
- Быстрое испарение жидкого хладагента может вызвать обморожение.

В случае попадания хладагента:

- в глаза необходимо немедленно промыть их струей чистой воды, в течение не менее 15 минут, а при серьезных повреждениях обратиться к врачу;
- на незащищенные участки кожи необходимо немедленно смыть его чистой водой, осушить кожу, прикладывая полотенце, наложить на пораженный участок кожи мажевую повязку или смазать мазью, а при серьезных повреждениях обратиться к врачу.

Ввод оборудования в эксплуатацию

Прием, распаковка

Витрину следует, в присутствии Потребителя, аккуратно освободить от упаковки, соблюдая необходимые меры предосторожности, во избежание механических повреждений изделия. Во время распаковки витрины необходимо рассмотреть ее полностью, чтобы удостовериться в том, что она не была повреждена во время перевозки.

Из внутреннего объема витрины необходимо достать комплектующие и документацию. Проверить комплектность изделия.

Установка витрины, первая чистка

Витрина устанавливается в определенном месте торгового зала (не ближе 1 м от отопительных приборов) и выравнивается при помощи регулируемых ножек с резьбой, которые входят в комплект поставки. Необходимо: освободить витрину от деревянного поддона; установить ножки; установить витрину в стабильном горизонтальном положении посредством регулировки высоты ножек, которые должны упираться в пол (витрина не должна качаться); проверить выравнивание витрины с помощью уровня, расположив его на одной из горизонтальных поверхностей витрины.

Недостаточное выравнивание может отрицательно влиять на функционирование витрины, а также затруднить соединение ее в канал.

После установки необходимо промыть (очистить) внутреннюю и наружную поверхности витрины моющим составом (обычные чистящие средства, имеющиеся в продаже, как правило, хорошо подходят для этих целей).

Очищенные поверхности рекомендуется ополаскивать чистой водой и вытирать насухо.

Следует избегать применения абразивных средств и растворителей, которые могут испортить поверхность витрины, также следует избегать попадания воды и моющих средств на части витрины, находящиеся под электрическим напряжением.

ВНИМАНИЕ

Подготовка витрины к эксплуатации и ввод в эксплуатацию должны осуществляться только представителями сервисных служб официальных дистрибьюторов предприятия-изготовителя, у которых приобретена данная продукция!

ВНИМАНИЕ

Рекомендуется производить снятие витрины с транспартировочного поддона после произведения подготовительных работ под днищем витрины (подсоединение сливных сифонов, подготовка фреоновых магистралей и т.д.).

ПРИМЕЧАНИЕ

- Перечень сервисных служб, занимающихся вводом в эксплуатацию и сервисным обслуживанием витрины, следует узнать у Продавца продукции.
- Фактическая передача витрины в эксплуатацию оформляется актом ввода в эксплуатацию.

Подсоединение витрины к трубопроводу отвода воды

В витрине предусмотрен слив и отвод воды, образующейся в результате оттаивания. Сливное отверстие расположено в днище витрины и оснащено сифоном, который следует подсоединить к канализационному трубопроводу отвода воды.

Подсоединение к системе выносного холода

Витрина поставляется с трубками подачи и возврата хладагента. Трубки выведены в левую опору витрины. Предусмотрены возможности прокладки трубопроводов внутри витрины через отверстия в траверсах и под днищем витрины.

Подсоединение витрины к выносному холодильному оборудованию (выносному холодильному агрегату или к централизованной системе холодоснабжения) и заправка хладагентом должно выполняться в соответствии с эксплуатационной документацией на выносное холодильное оборудование с существующими нормами безопасности специалистами сервисной службы.

Подключение витрины к электрической сети

Подключение витрины к электрической сети должно выполняться в соответствии с существующими нормами безопасности.

Перед подключением витрины необходимо проверить соответствие напряжения сети рабочему напряжению витрины. Для обеспечения исправной работы электрооборудования необходимо, чтобы отклонения напряжения сети от номинального значения не превышали $\pm 10\%$. Напряжение сети следует контролировать и в процессе эксплуатации витрины. Электропроводка силовых цепей должна выполняться гибким медножильным кабелем соответствующего сечения (кабель должен иметь изолированные зажимные выводы и опознавательные хомутики). Электропроводка цепей управления должна выполняться гибким медножильным кабелем сечением не менее $1,5 \text{ мм}^2$ (кабель должен иметь изолированные зажимные выводы и опознавательные хомутики). Корпус блока электроники должен быть заземлен гибким кабелем соответствующего сечения.

Сопротивление изоляции электрических цепей оборудования относительно к его корпуса должно быть не менее 2 МОм.

К электрической сети витрина должна подключаться через установленный в электрическом распределительном щите отдельный автоматический термоманитный выключатель, который одновременно выполняет функции предохранительного устройства и главного выключателя витрины.

После подключения всего оборудования необходимо проверить систему электропитания на пиковую (максимальную) нагрузку. Для этого нужно убедиться в том, что все электрооборудование снова включится после прерывания подачи электроэнергии, не вызывая при этом срабатывания автоматических выключателей. В противном случае необходимо внести изменения в систему электропитания, чтобы дифференцировать пуск оборудования.

ПРИМЕЧАНИЕ

Водопроводная труба в полу должна иметь небольшой наклон для облегчения оттока воды.

ПРИМЕЧАНИЕ

Схема электрическая принципиальная приведена.

ВНИМАНИЕ

Витрина должна быть заземлена. Требования по исполнению защитного заземления по ГОСТ 12.1.030-81.

Блок электроники

Функционированием витрины управляет блок электроники, расположенный в левой опоре витрины. Схема электрическая монтажная блока электроники приведена.

Функции устройства управления выполняет электронный контроллер, снабженный цифровым дисплеем. Контроллер является специализированным микропроцессорным устройством и может быть гибко подстроен посредством программируемых параметров к различным условиям эксплуатации витрины. Доступ к программным ресурсам осуществляется с помощью кнопок, расположенных на фронтальной панели контроллера. Полная и подробная информация о способах функционирования и программирования содержится в руководстве пользователя на контроллер, которое поставляется вместе с витриной.

Подключения витрин к выносному холодильному оборудованию

В зависимости от вида выносного холодильного оборудования, обеспечивающего холодоснабжение витрины (витрин), существуют различные варианты подключения витрины (витрин) к выносному холодильному оборудованию.

Подключение соленоида витрины производится к выводам реле «Компрессор» блока электроники витрины. При этом на контакты реле должно быть заведено напряжение, включающее соленоид.

ВНИМАНИЕ

Прежде чем вскрыть блок электроники, необходимо обесточить электрооборудование витрины!

Использование по назначению

Включение витрины

Витрину следует включать только после подготовки ее к эксплуатации, которая должна выполняться квалифицированным аттестованным персоналом (в соответствии с разделом 3). Для включения следует подать напряжение питания к витрине включением автоматического выключателя на распределительном щите. Включить тумблеры «РАБОТА» и «ОСВЕЩЕНИЕ», расположенные справа на плафоне светильника или панели потолка витрины, через несколько секунд витрина включится в работу.

Контроль и регулировка рабочей температуры

Визуальный контроль рабочей температуры осуществляется с помощью контроллера, расположенного справа на панели потолка витрины.

Автоматический контроль температуры и поддержание ее в заданных пределах в процессе работы витрины осуществляет электронный контроллер. Установка рабочей температуры витрины производится в соответствии с руководством пользователя на контроллер.

Загрузка витрины

Загрузку продуктов в витрину следует производить только после достижения требуемой температуры в полезном объеме. В витрину следует помещать предварительно охлажденные продукты, температура хранения которых соответствует рабочей температуре витрины.

В витрине циркуляция охлажденного воздуха осуществляется принудительно с помощью вентиляторов. При выкладке продуктов необходимо учитывать направление воздушных потоков. Продукты не должны препятствовать потокам воздуха через отверстия задней перфорированной стенки, закрывать приточные и всасывающие панели.

Равномерное размещение без пустот продуктов позволяет избежать образования вихревых потоков воздуха и обеспечивает нормальное функционирование витрины.

Рекомендуется следить за тем, чтобы в первую очередь продавались продукты, помещенные в витрину раньше других, обеспечивая тем самым оборот пищевых продуктов.

Периодическая чистка

Периодическая чистка предназначена для: удаления болезнетворных микроорганизмов на наружных и внутренних частях витрины; поддержания внешнего вида витрины на должном уровне.

Периодическая чистка включает чистку наружных частей и чистку внутренних частей витрины.

Чистку наружных частей витрины необходимо проводить ежедневно (еженедельно). Чистку внутренних частей витрины необходимо проводить не реже одного раза в месяц.

Чистка наружных частей витрины

Цель этой чистки — подчеркнуть эстетичность внешнего вида витрины, удалить болезнетворные микроорганизмы на наружных частях витрины.

В процессе чистки следует промыть наружные части витрины дезинфицирующим моющим составом (обычные чистящие средства, имеющиеся в продаже, как правило, хорошо подходят для этих целей). Очищенные поверхности рекомендуется ополаскивать чистой водой и вытирать насухо. Следует избегать применения абразивных средств и растворителей, которые могут испортить поверхность витрины, также следует избегать попадания воды и моющих средств на части витрины, находящиеся под электрическим напряжением.

Чистка внутренних частей витрины

Цель этой чистки — поддержание чистоты и удаление болезнетворных микроорганизмов внутри витрины. Для чистки витрины следует применять дезинфицирующие моющие средства. Перед чисткой необходимо обесточить все системы витрины (выключить тумблер на блоке электроники витрины, выключить главный выключатель витрины на распределительном щите), полностью освободить витрину от продуктов. Подождать пока температура внутри витрины достигнет комнатной. Поднять фронтальные стекла и вымыть их. Вынуть и промыть (очистить) базовые поддоны, промыть (очистить) внутренние части витрины. Очищенные поверхности рекомендуется ополаскивать чистой водой и вытирать насухо.

Затем, при необходимости, удалить остатки продуктов, упавшие на панель вентиляторов, осмотреть днище витрины и проконтролировать состояние стока. В случае засорения стока его необходимо прочистить.

После завершения чистки необходимо установить в исходное положение все снятые части и включить витрину. После того как температура в витрине достигнет заданного значения можно загрузить витрину продуктами.

Оттаивание

Циклом оттаивания витрины управляет электронный контроллер путем остановки компрессора выносного холодильного агрегата. При объединении витрин в канал оттайка витрин синхронизируется контроллером витрины, осуществляющей термостатирование. Время и количество оттаиваний можно задать самостоятельно. Также возможно ручное включение цикла оттаивания. Подробная информация о настройке режима оттаивания содержится в руководстве пользователя на контроллер.

Рекомендуемый режим оттаивания витрины — 3 оттаивания в сутки длительностью не более 40 минут (заводская установка).

Рекомендации по исключению преждевременного отказа витрины

Для исключения преждевременного отказа витрины Потребителю при эксплуатации витрины рекомендуется:

- периодически проверять соответствие значений температуры и относительной влажности воздуха в помещении, где установлена витрина, рекомендуемым значениям, в случае необходимости следует обеспечить в данном помещении бесперебойную работу установок кондиционирования, вентиляции и отопления;
- избегать направления сквозняков и диффузоров установок искусственного климата в сторону витрины;
- избегать прямого попадания солнечных лучей на продукты, находящиеся в витрине;
- снизить температуру поверхностей, излучающих тепло (например, снабдить кровлю теплоизоляцией);
- ограничить или исключить использование в освещении помещения, где установлена витрина, ламп накаливания, направленных на витрину;

ПРИМЕЧАНИЕ

При аномальном образовании льда следует пригласить специалиста из фирмы (организации), которая занимается сервисным обслуживанием витрины, для того чтобы он проверил настройки цикла оттаивания.

- контролировать процесс оттаивания (его периодичность, продолжительность, температуру при оттаивании, включение витрины после оттаивания и т.п.);
- проверять отток воды, образующейся в результате оттаивания (своевременно прочищать сливы, контролировать сифоны);
- проверять наличие конденсата, в случаях нетипичного образования конденсата предупреждать об этом специалиста из сервисной службы, занимающейся сервисным обслуживанием витрины;
- один раз в месяц проводить контроль функционирования витрины с привлечением специалиста из сервисной службы, занимающейся сервисным обслуживанием витрины.

Перечень критических отказов

- Повреждение питающего кабеля
- Повреждение фреонопровода
- Повреждение защитных элементов корпуса

Возможные ошибочные действия персонала, которые приводят к инциденту или аварии.

Возможные неисправности и методы их устранения.

ВНИМАНИЕ

В случае прекращения функционирования витрины необходимо:

- Незамедлительно обесточить оборудование и не допустить дальнейшей эксплуатации;
- Вызвать представителя сервисной службы, занимающейся сервисным обслуживанием витрины;
- Принять меры по предотвращению резкого повышения температуры продуктов, хранящихся в витрине (следует, по возможности, переложить их в холодильную установку, обеспечивающую необходимый температурный режим хранения продуктов)!

Перед тем, как приступить к выполнению любых операций по техническому обслуживанию витрины, необходимо убедиться в том, что она отключена от электропитания!

Перечень возможных неисправностей и методы их устранения:

Неисправность, ее внешнее проявление	Вероятная причина	Выявление и устранение неисправностей
Включенная в сеть витрина не работает	Нет напряжения в сети	Подключить напряжение в сети
Дребезжание, стук, шум работающей витрины	Неустойчиво установлена витрина	При помощи опор отрегулируйте устойчивое положение витрины
Температура витрины не достаточно низка	На витрину направлены потоки воздуха или находится под прямым или косвенным воздействием солнечных лучей	Устранить сильные потоки воздуха и в любом случае избегать прямого солнечного излучения или его отражения

При исключении факторов, указанных выше, необходимо обратиться в сервисную службу.

Транспортирование и хранение

Транспортирование

Транспортировка упакованного оборудования должна производиться только в еврофурах, оснащенных пневматической подвеской, с боковой загрузкой и съемными боковыми стойками каркаса еврофуры. Внутренний размер кузова стандартной еврофуры составляет не менее: длина — 1360 см; ширина — 245 см.; высота — 245 см..

При транспортировке оборудования должна быть исключена возможность его перемещения внутри транспортного средства.

Способы и средства крепления, схемы размещения единиц оборудования в транспортных средствах с учетом максимального использования их вместимости должны обеспечивать их устойчивое положение, исключая смещение составных частей (агрегатов) и удары их друг о друга.

Такелажные работы в процессе погрузки, транспортировки и хранения оборудования (в транспортной таре) должны выполняться только с применением авто-электропогрузчиков.

Во время погрузочно-разгрузочных работ не должны допускаться толчки и удары, которые могут сказаться на работоспособности оборудования.

Условия транспортирования витрины в части воздействия климатических факторов внешней среды — по группе условий хранения 4ГОСТ 15150 и температуре не выше +35 °С и не ниже –35 °С.

Транспортирование

Оборудование должно храниться у Потребителя в упакованном виде в складских помещениях или под навесом не более 12 мес.

Не допускается хранение на открытых площадках, а также воздействие прямых солнечных лучей и осадков.

Условия хранения — по группе 4ГОСТ 15150 и температуре не выше +20 °С и не ниже –20 °С.

Утилизация витрины

Срок службы оборудования составляет 12 лет, при проведении регламентных работ и соблюдении условий эксплуатации.

По истечении срока службы оборудование изымаются из эксплуатации, и принимается решение о направлении оборудования в ремонт или об утилизации.

Основные этапы утилизации витрины представлены ниже. При подготовке витрины к утилизации проводится эвакуация хладагента (фреона) из холодильной системы (производится квалифицированными специалистами сервисной организации).

При утилизации витрины:

- элементы стеклянной структуры утилизируются на специализированном предприятии по утилизации стекла;
- лампы освещения утилизируются на специализированном предприятии по утилизации люминесцентных ламп;
- элементы витрины из пластика утилизируются на специализированном предприятии по утилизации пластмасс;
- элементы витрины из черного и цветного металла утилизируются на специализированных предприятиях по переработке металла.

Гарантии изготовителя

1. Гарантийный срок оборудования составляет 12 (Двенадцать) месяцев со дня ввода соответствующей единицы Оборудования в эксплуатацию сервисной компанией, либо специалистами, сертифицированными Поставщиком на право проведения данных работ, но не более 15 месяцев со дня изготовления, гарантийный срок хранения 12 месяцев.

2. В течение всего гарантийного срока оборудование должно соответствовать ГОСТам РФ и иным требованиям, предъявляемым к холодильному оборудованию.

3. Гарантийные обязательства распространяются на узлы и агрегаты, установленные на оборудовании произведенных ОАО «Компания «Полюс», при условии, что ввод оборудования в эксплуатацию и сервисное обслуживание производится специалистами либо органи-

зациями, уполномоченными Поставщиком, с надлежащим оформлением всех подтверждающих данный факт документов, а именно: Акт ввода в эксплуатацию, Талона прохождения планового технического обслуживания.

4. Гарантийные обязательства распространяются на следующие детали:

- компрессор;
- двигатель вентилятора конденсатора;
- двигатель вентилятора испарителя;
- блок управления;
- электрооборудование (за исключением стартеров и ламп освещения);
- воздушный конденсатор;
- испаритель.

5. Гарантийные обязательства не распространяются на случаи:

- Возникновения неисправностей вследствие несоблюдения требований правил ввода в эксплуатацию в соответствии и технического обслуживания оборудования (в том числе своими силами).
- Замены и ремонта деталей, вышедших из строя по причине повреждений или аварий, произошедших из-за небрежности или ненадлежащей эксплуатации.
- Эксплуатации Оборудования с хладагентами, не рекомендованными Производителем оборудования и маркировочной табличке каждой единицы оборудования.
- Эксплуатации оборудования при температуре и влажности за пределами диапазона, рекомендованного данным Руководством по эксплуатации оборудования.
- Эксплуатации оборудования в условиях, когда электропитание не соответствует требованиям Производителя согласно данного Руководству по эксплуатации, а также при отсутствии устройств электрозащиты сети и оборудования.
- Эксплуатации оборудования в условиях отсутствия регулярного планово-технического обслуживания (реже одного раза в месяц) уполномоченными специалистами Сервисных организаций.

6. Для осуществления своих прав по Гарантии Покупатель должен обратиться с претензией в виде Акта рекламации.

7. В течении гарантийного срока все неисправности, возникшие по вине предприятия-изготовителя, устраняются безвозмездно, силами сервисных служб официальных дистрибьюторов предприятия-изготовителя, у которых было приобретено оборудование.

Сведения о приемке

Витрина холодильная _____
наименование витрины

заводской номер _____
изготовлена и принята в соответствии с обязательными требованиями государственных стандартов, действующей технической документации и признана годной для эксплуатации.

должность лица, производшего приемку

М.П. _____ / _____ _____
личная подпись / расшифровка подписи / год, месяц, число

Сведения о предприятии-изготовителе

Витрина холодильная _____
наименование витрины

изготовлена ОАО «Компания «Полюс»
Сертификат соответствия ЕАЭС № RU Д-RU.АБ69.В.00641/18 от 14.12.2018г. по 13.12.2023г.

Юридический адрес предприятия-изготовителя: ОАО «Компания «Полюс»
424006, Россия, Республика Марий Эл, г. Йошкар-Ола, ул. Строителей, 95, здание 100А, площадка 1,
тел./факс (8362) 23-28-51, 23-28-52, 23-28-59, e-mail: sales@oaopolus.ru

Сведения о продаже оборудования

Витрина холодильная _____
наименование витрины

Заводской номер _____

Дата продажи _____

наименование фирмы (организации), продавшей витрину

М.П. _____ / _____
подпись представителя фирмы / расшифровка подписи
(организации), продавшей витрину

Талон проведения планового технического обслуживания

Периодичность планового технического обслуживания 1 раз в месяц.

Дата ввода оборудования в эксплуатацию: _____

Дата проведения предыдущего планового ТО: _____

Дата проведения текущего планового ТО: _____

Дата проведения следующего планового ТО: _____

Наименование и серийный номер оборудования: _____

Место инсталляции оборудования: _____
наименование торговой точки, город

Работы, проведенные в рамках планового ТО:

№ п/п	Наименование работ	Отметка о выполнении представителя Сервисной службы	Отметка представителя Торговой точки о принятии работ
1	Проверка состояния электрической части оборудования (лампы, монтажный провод, провод заземления, клеммы)		
2	Чистка конденсатора от пыли, грязи, масла (оборудование со встроенным агрегатом)		
3	Чистка внутренней части витрины		
4	Проверка настройки приборов автоматики		
5	Промывка слива конденсата.		
6	Проверка системы слива на герметичность		

Дополнительные работы (проводятся по мере необходимости)

7	Замена стартера		
8	Замена ламп освещения		
9	Инструктаж о правилах эксплуатации холодильного оборудования персоналу торговой точки		

Работы по ТО провел:

_____/_____/_____/_____
наименование сервисной организации / должность / ФИО / подпись

Работы по ТО принял:

_____/_____/_____/_____
наименование торговой точки / должность / ФИО / подпись

АКТ ввода в эксплуатацию

наименование населенного пункта, где установлено оборудование

дата ввода в эксплуатацию

Настоящий акт составлен о том, что

_____ (далее — Исполнитель)
наименование сервисной службы

выполнены работы по монтажу и вводу в эксплуатацию витрины холодильной

_____ (далее — работы),
наименование горки холодильной
заводской номер _____ (далее — Заказчик)
_____ (далее — Заказчик)
наименование фирмы (организации)

приняты работы в полном объеме.

Примечание:

От Исполнителя

От Заказчика

должность

должность

подпись

подпись

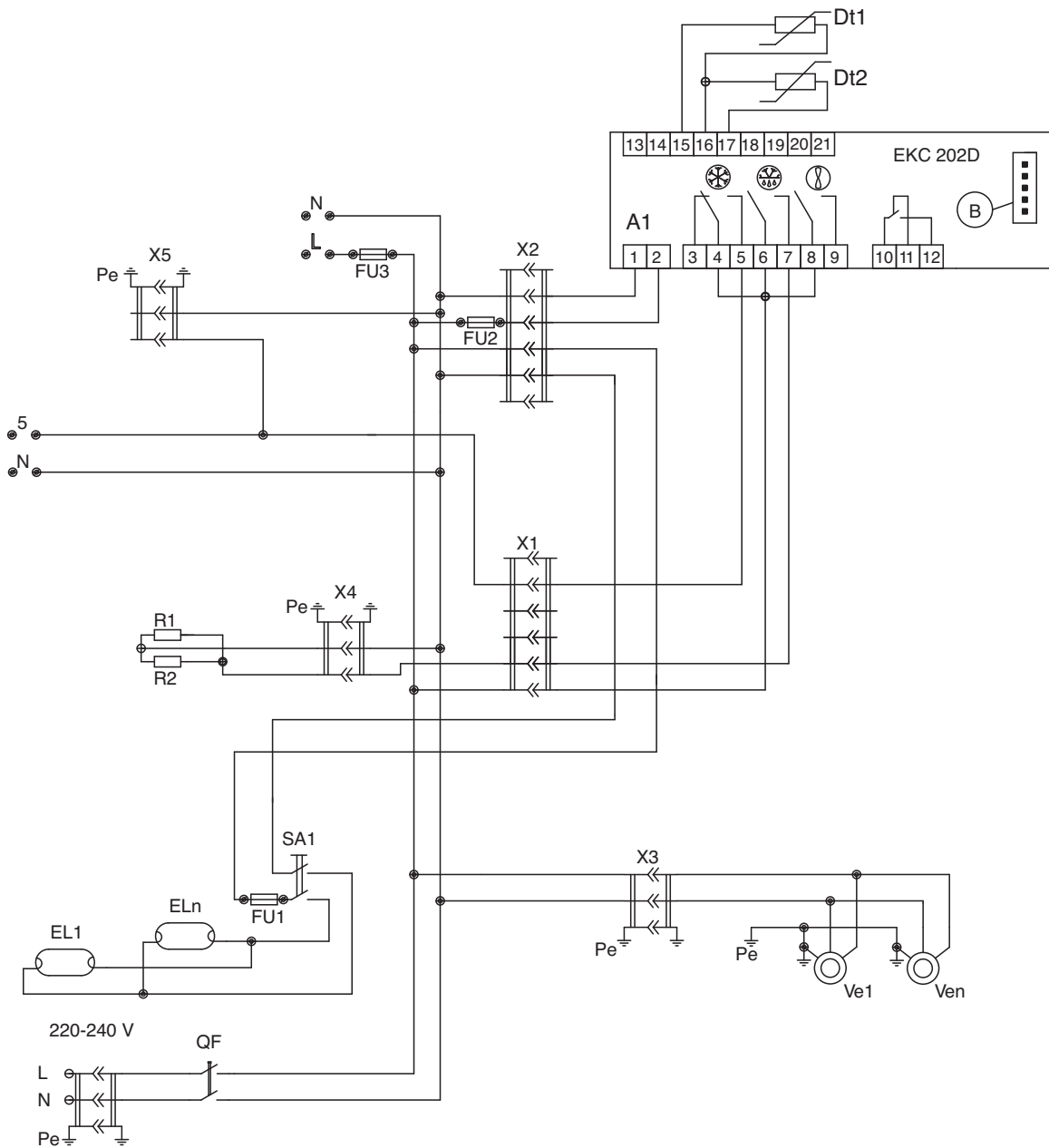
ФИО

ФИО

М.П.

М.П.

Схема электрическая принципиальная холодильной витрины
VEGA 125/250/375 Горка (Danfoss)



A1 электронный контроллер EKC 202D;

X1 подключение цепи управления;

X2 подключение освещения и контроллера;

X3 подключение вентиляторов испарителя;

X4 подключение оттайки испарителя;

X5 подключение соленойдного клапана;

QF автоматический выключатель;

B разъем подключения ЕКА 178А;

L линия;

N ноль;

SA1 выключатель освещения;

Pe заземление;

DT1 датчик термостатирования;

DT2 датчик температуры испарителя;

FU1 – FU3 предохранитель;

R1 – R2 тэн оттайки;

EL – ELn лампа светодиодная;

FU3 – N подключение рамы;

Ve1 – Ven вентилятор испарителя;

5 – N подключение соленойдного клапана.

Схема электрическая монтажная кабельного шлейфа
холодильной витрины VEGA 125/250/375 Горка (Danfoss)

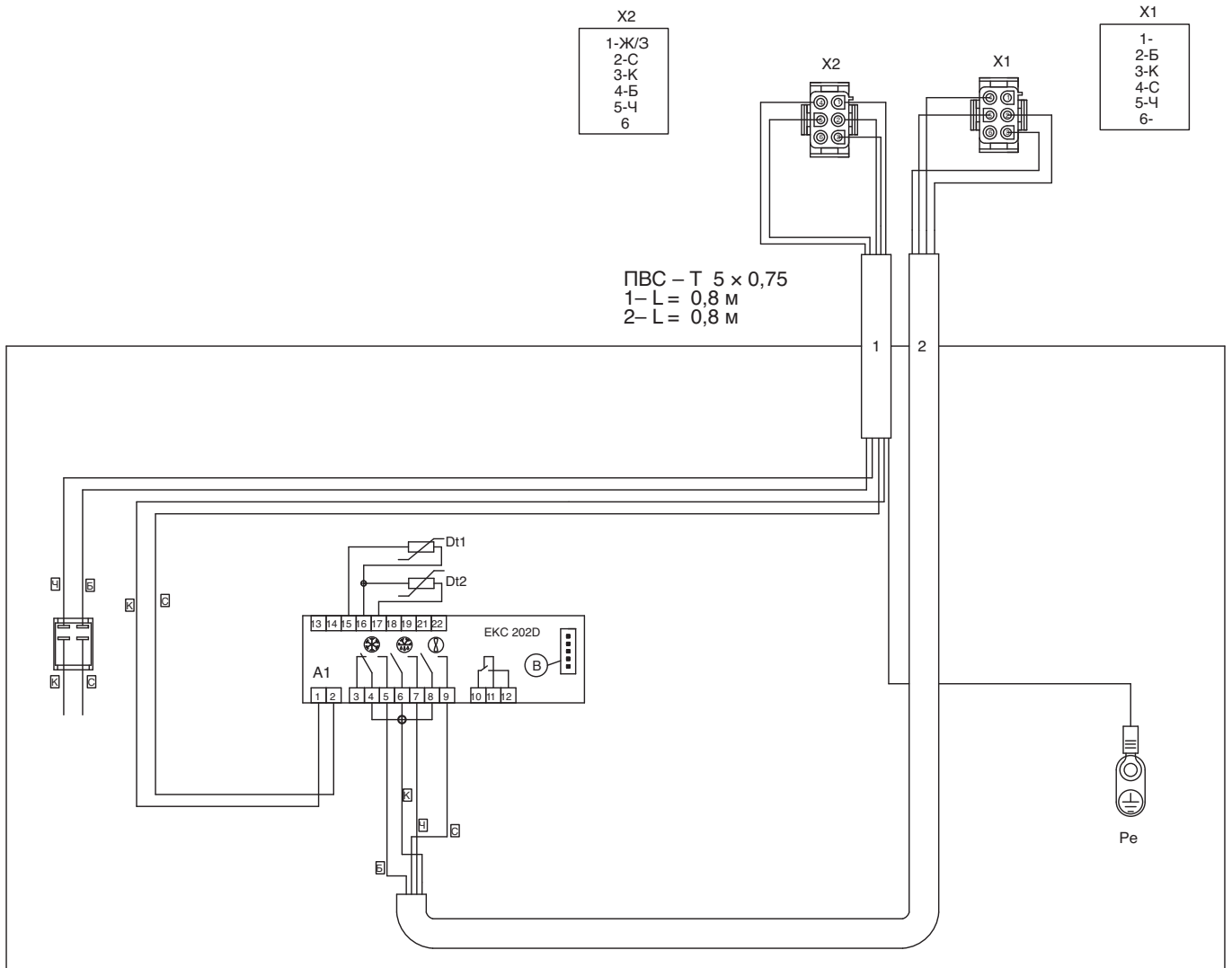
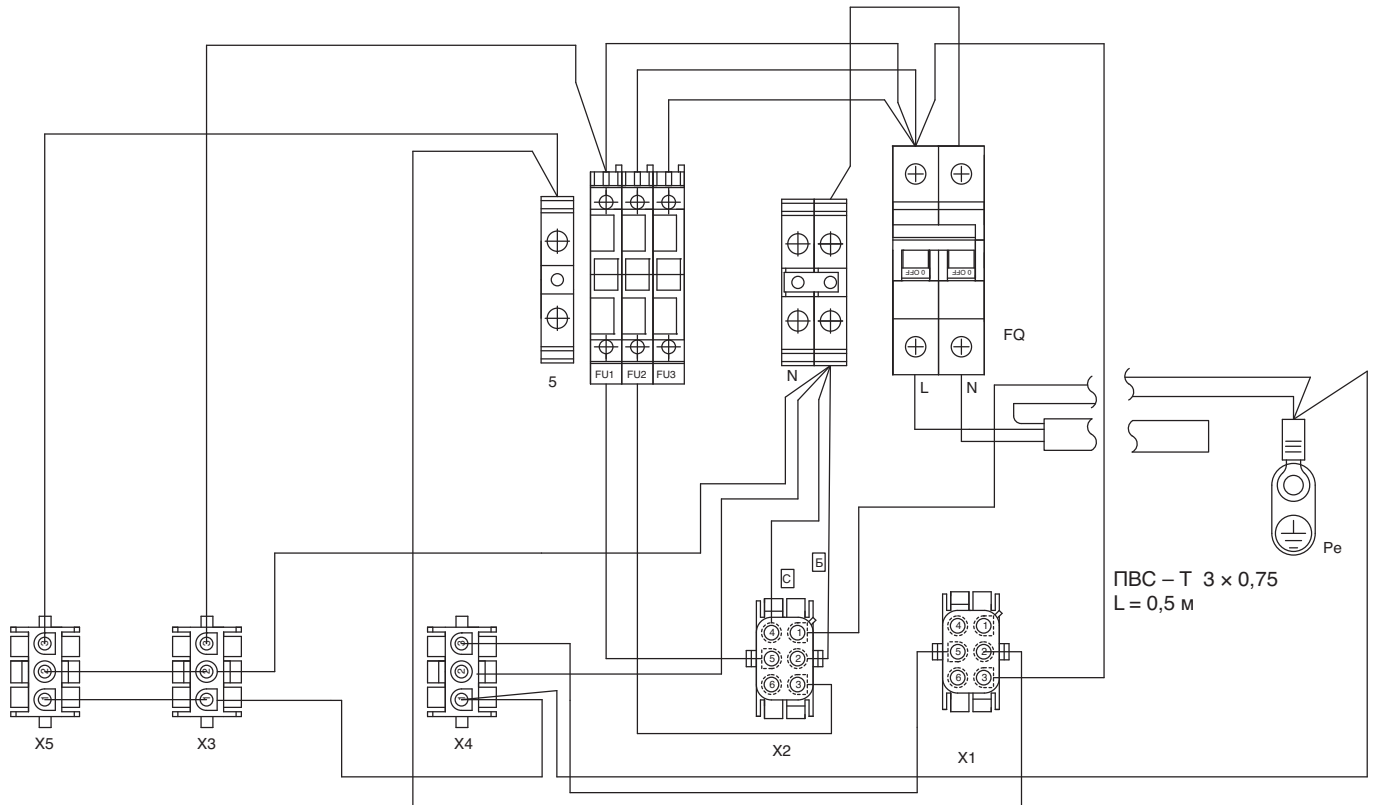


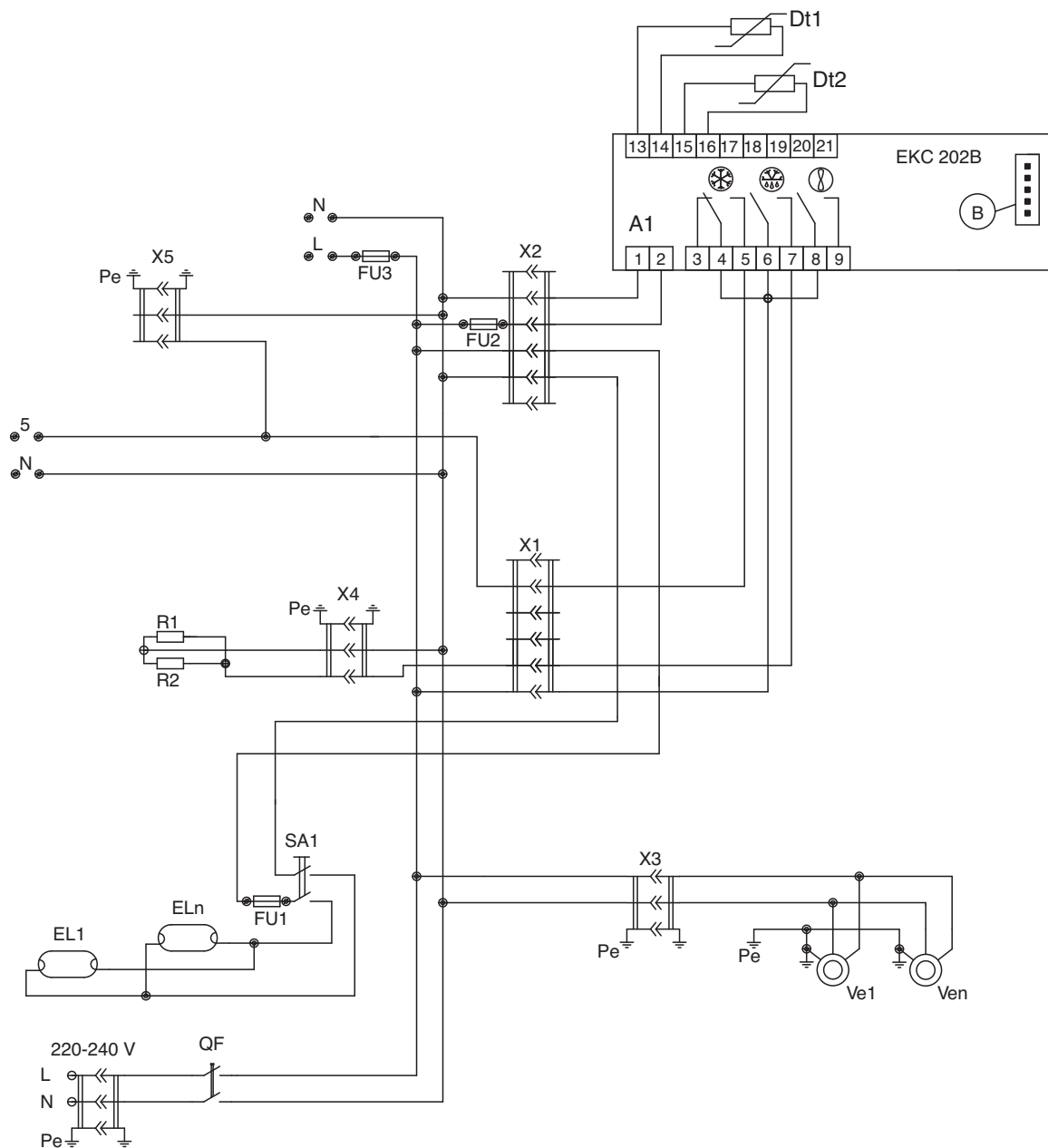
Схема электрическая монтажная холодильной витрины
VEGA 125/250/375 Горка (Danfoss)



A1 электронный контроллер ЕКС 202В;
 X1 подключение цепи управления;
 X2 подключение освещения и контроллера;
 X3 подключение вентиляторов испарителя;
 X4 подключение оттайки испарителя;
 X5 подключение соленойдного клапана;
 FU1 предохранитель подключения освещения 2А;
 FU2 предохранитель подключения схемы управления;
 FU3 предохранитель подключения рама;
 SA1 выключатель освещения;

В разъем подключения ЕКА 178А;
 DT1 датчик термостатирования;
 DT2 датчик температуры испарителя;
 QF автоматический выключатель;
 L линия;
 N ноль;
 Pe заземление;
 P1 промежуточное реле;
 5 – N подключение соленойдного клапана;
 Ve1 – Ven вентилятор испарителя.

Схема электрическая принципиальная холодильной витрины
VEGA 125/250/375 Горка (Danfoss)



A1 электронный контроллер EKC 202B;

X1 подключение цепи управления;

X2 подключение освещения и контроллера;

X3 подключение вентиляторов испарителя;

X4 подключение оттайки испарителя;

X5 подключение соленойдного клапана;

QF автоматический выключатель;

B разъем подключения ЕКА 178А;

L линия;

N ноль;

SA1 выключатель освещения;

Pe заземление;

DT1 датчик термостатирования;

DT2 датчик температуры испарителя;

FU1 – FU3 предохранитель;

R1 – R2 тэн оттайки;

EL – ELn лампа светодиодная;

FU3 – N подключение рамы;

Ve1 – Ven вентилятор испарителя;

5 – N подключение соленойдного клапана.

Схема электрическая монтажная кабельного шлейфа
холодильной витрины VEGA 125/250/375 Горка (Danfoss)

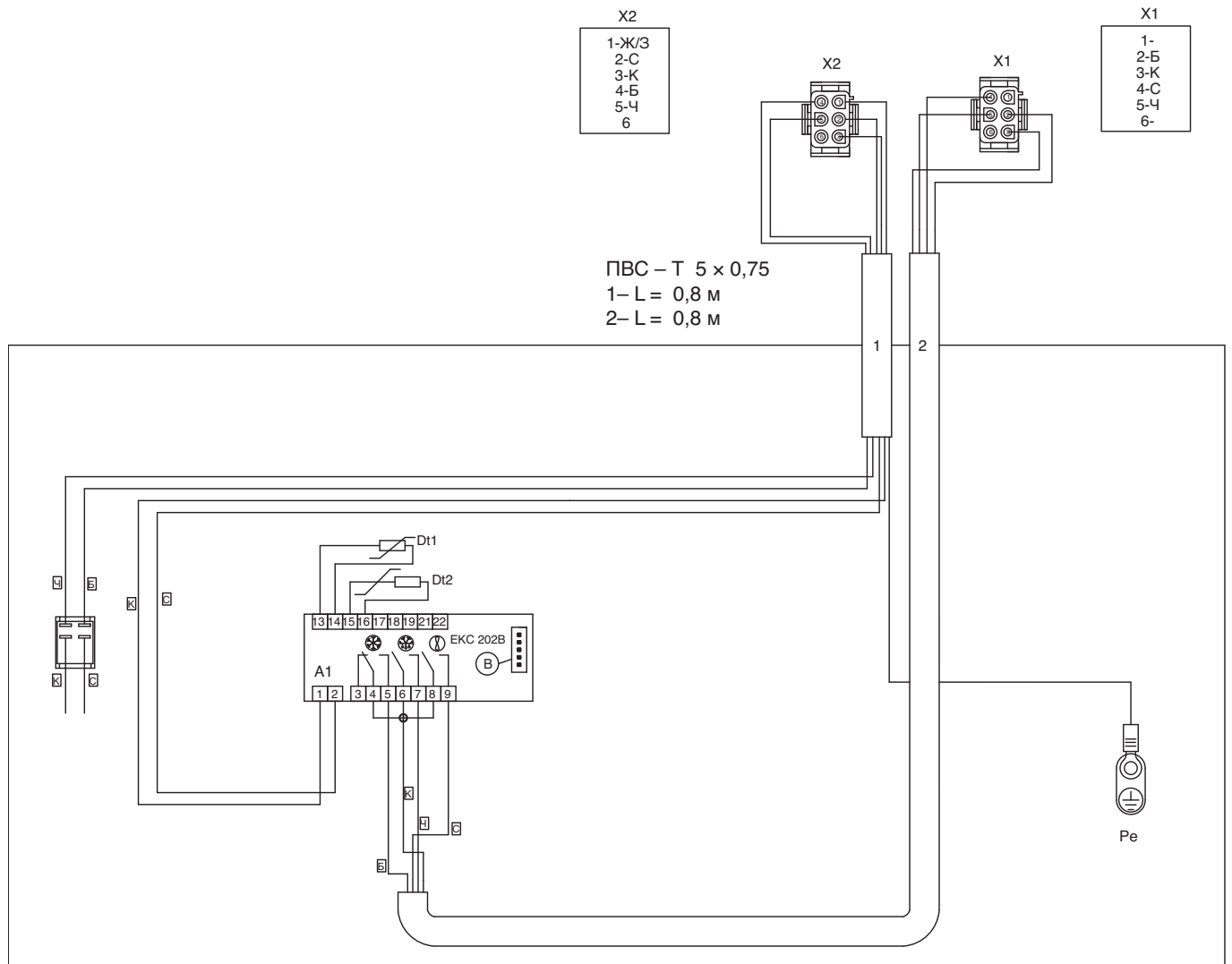
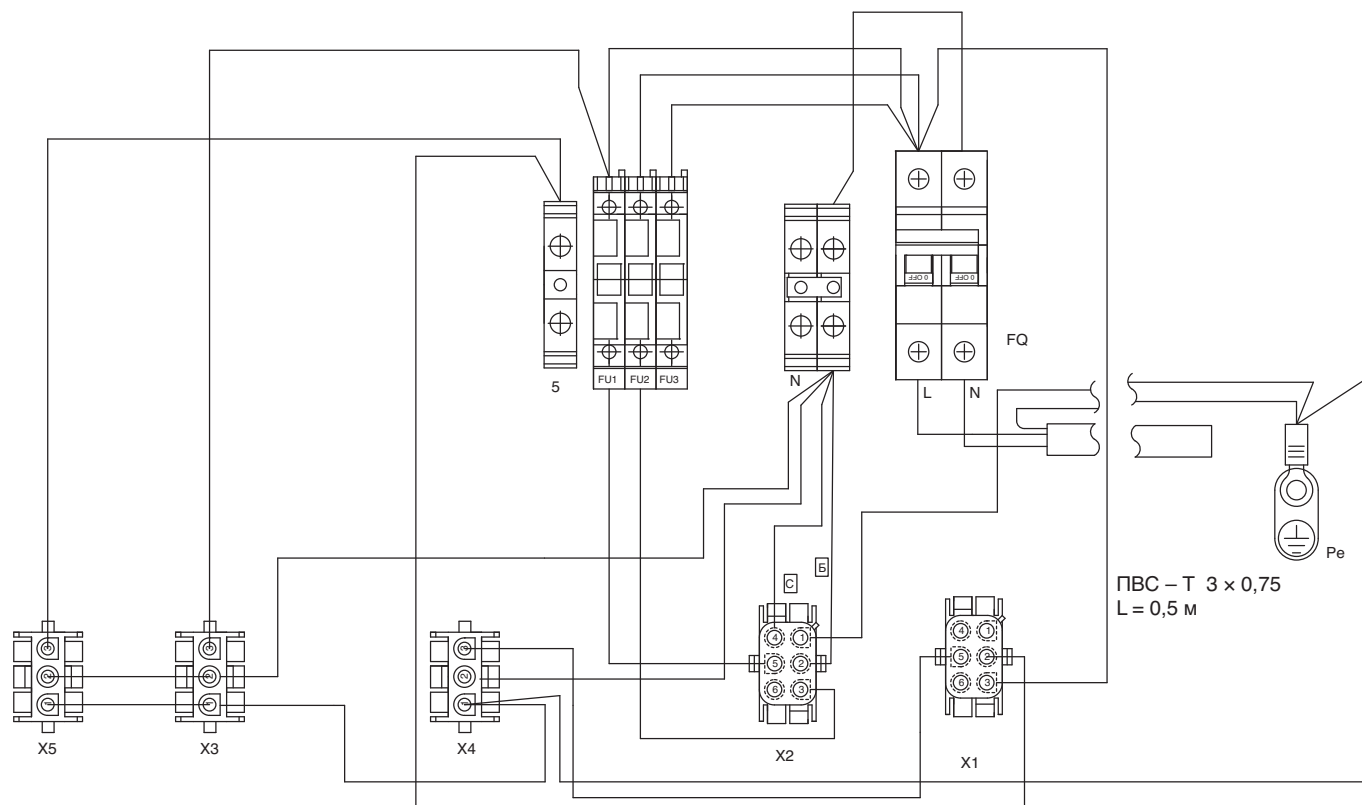


Схема электрическая монтажная холодильной витрины
VEGA 125/250/375 Горка (Danfoss)



A1 электронный контроллер ЕКС 202В;
 X1 подключение цепи управления;
 X2 подключение освещения и контроллера;
 X3 подключение вентиляторов испарителя;
 X4 подключение оттайки испарителя;
 X5 подключение соленойдного клапана;
 FU1 предохранитель подключения освещения 2А;
 FU2 предохранитель подключения схемы управления;
 FU3 предохранитель подключения рама;
 В разъем подключения ЕКА 178А;

SA1 выключатель освещения;
 DT1 датчик термостатирования;
 DT2 датчик температуры испарителя;
 QF автоматический выключатель;
 L линия;
 N ноль;
 Pe заземление;
 P1 промежуточное реле;
 5 – N подключение соленойдного клапана;
 Ve1 – Ven вентилятор испарителя.

Настройка контроллера витрины Vega.
Контроллер Danfoss 202D (202B).

Функция	Коды	Мин. знач.	Макс. знач.	Станд. настр.
Нормальная работа				
температура (уставка)	—	-50 °C	50 °C	2 °C
Термостат				
Дифференциал	r01	0,1 K	20 K	2 K
Максимальное ограничение уставки	r02	-49 °C	50 °C	50 °C
Минимальное ограничение уставки	r03	-50 °C	49 °C	-50 °C
Коррекция показаний температуры	r04	-20 K	20 K	0.0 K
Единица измерения температуры (°C/°F)	r05	°C	°F	°C
Коррекция сигнала с sair (датчик объема)	r09	-10 K	10 K	0 K
Ручное управление (-1), остановка регулирования (0), пуск регулирования (1)	r12	-1	1	1
Смещение уставки во время ночного режима работы	r13	-10 K	10 K	0 K
Включение смещения уставки r40	r39	OFF	ON	OFF
Величина смещения уставки (второй диапазон термостата)	r40	-50 K	50 K	0 K
Аварийная сигнализация				
задержка аварийного сигнала температуры	A03	0 min	240 min	30 min
Задержка аварийного сигнала двери	A04	0 min	240 min	60 min
Задержка аварийного сигнала температуры при начале охлаждения	A12	0 min	240 min	90 min
Верхний предел аварийного сигнала	A13	-50 °C	50 °C	30 °C
Нижний предел аварийного сигнала	A14	-50 °C	50 °C	-30 °C
Задержка аварийного сигнала di	A27	0 min	240 min	30 min
Аварийный верхний предел для температуры конденсатора (069)	A37	0 °C	99 °C	50 °C
Компрессор				
мин. Время работы	c01	0 min	30 min	0 min
Мин. Время стоянки	c02	0 min	30 min	0 min
Реле компрессора должно включаться и выключаться инверсно (функция ps)	c30	0 / OFF	1 / ON	0 / OFF
Оттайка				
способ оттайки (0 = нет / 1 = естеств)	d01	no	EL	EL
Температура остановки оттайки	d02	0 °C	25 °C	8 °C
Интервал между запусками оттайки	d03	0 hours	48 hours	6 hours
Максимальная длительность оттайки	d04	0 min	180 min	40 min
Смещение включения оттайки во время запуска	d05	0 min	240 min	0 min
Время каплеобразования	d06	0 min	60 min	0 min
Задержка запуска вентилятора после оттайки	d07	0 min	60 min	0 min

Функция	Коды	Мин. знач.	Макс. знач.	Станд. настр.
Температура начала работы вентилятора	d08	-15 °C	0 °C	0 °C
Работа вентилятора во время оттайки	d09	no	yes	yes
Датчик оттайки (0 = время, 1 = s5, 2 = sair)	d10	0	2	1
Максимальное суммарное время охлаждения между двумя оттайками	d18	0 hours	48 hours	0 hours
Оттайка по необходимости — допустимые колебания температуры s5 при обмерзании. На централизованной установке выберите 20к (= off)	d19	0 K	20 K	20 K

Вентиляторы

остановка вентилятора при отключении компрессора	F01	no	yes	no
Задержка вентилятора при остановке компрессора	F02	0 min	30 min	0 min
Температура остановки вентилятора (s5)	F04	-50 °C	50 °C	50 °C

Схема электрическая монтажная кабельного шлейфа
холодильной витрины VEGA 125/250/375 Горка (Danfoss)

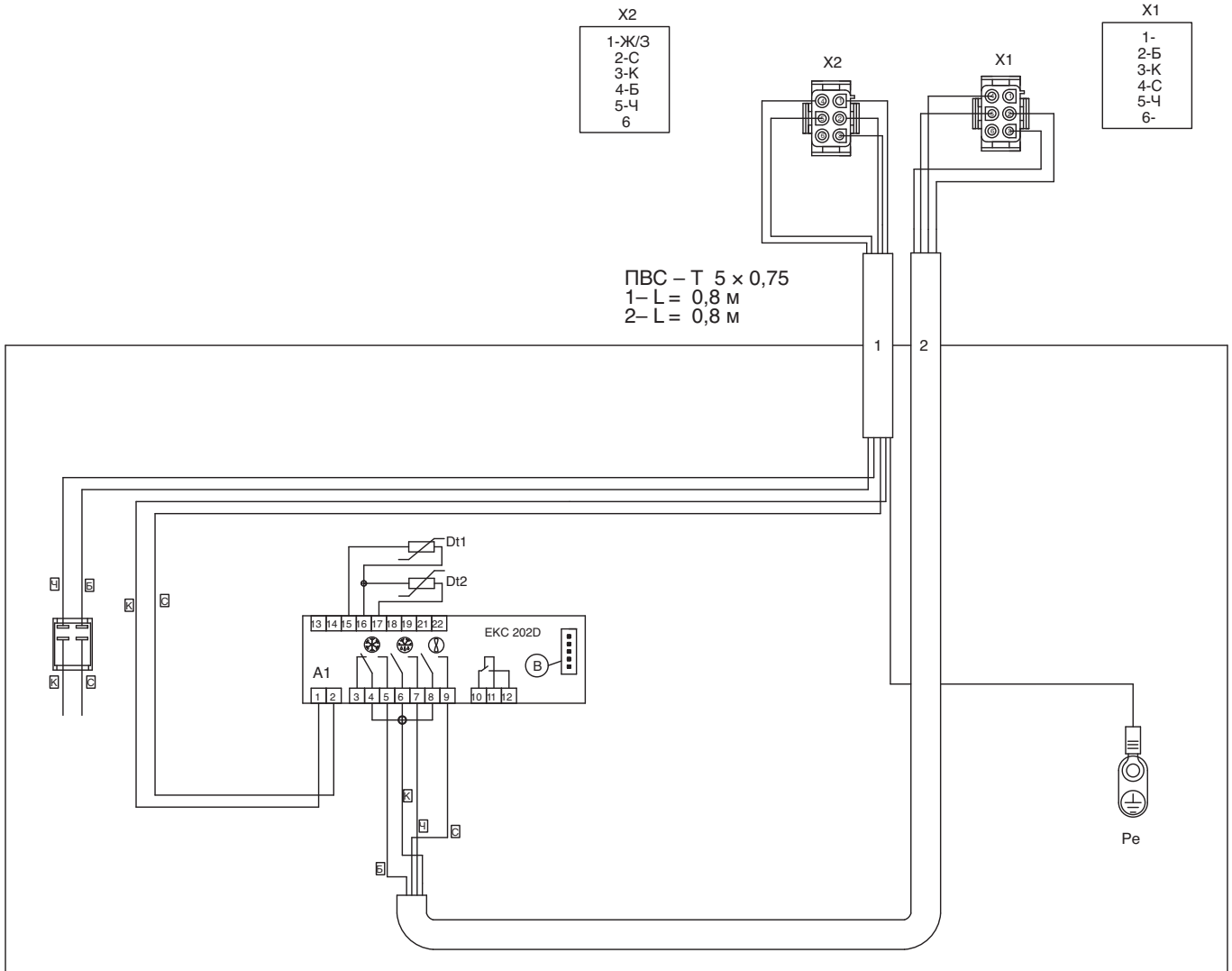
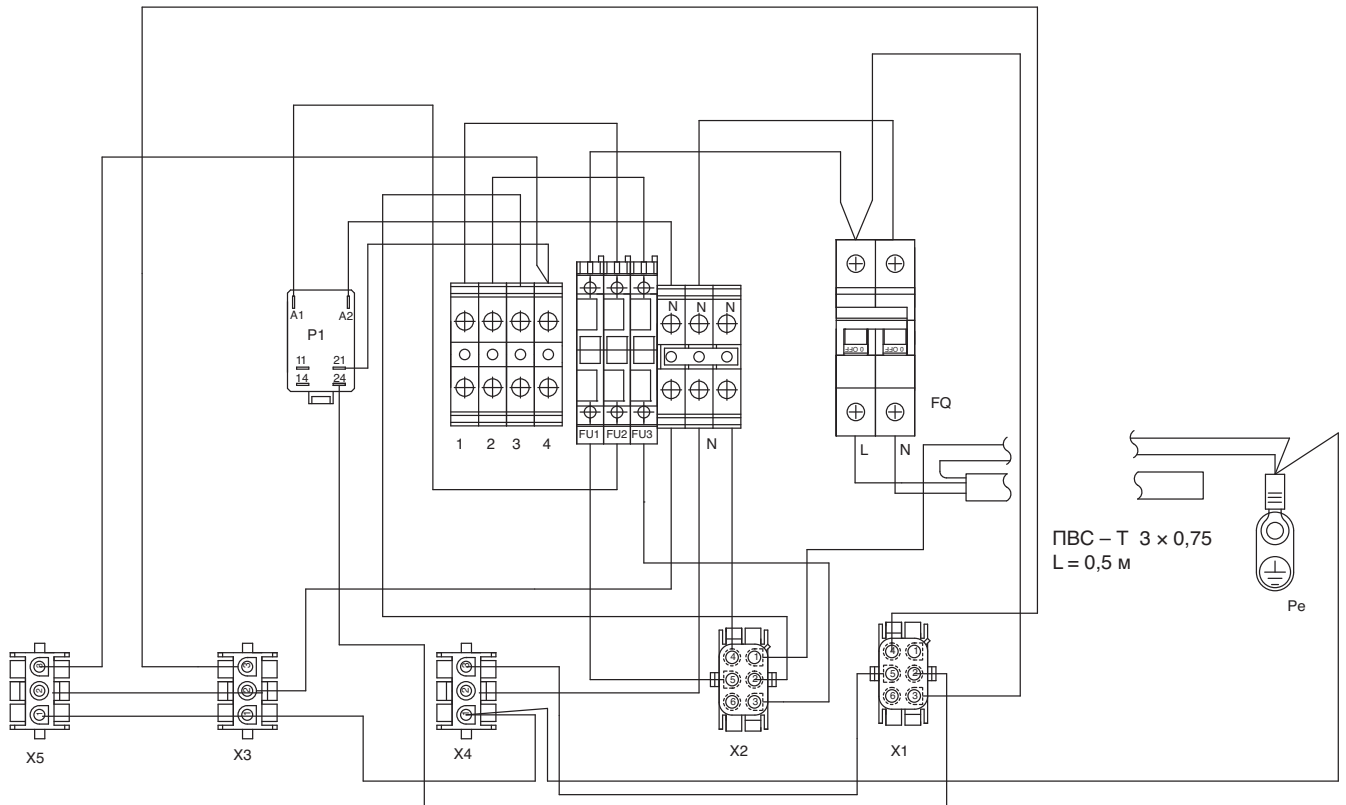


Схема электрическая монтажная холодильной витрины
VEGA 125/250/375 Горка (Danfoss)

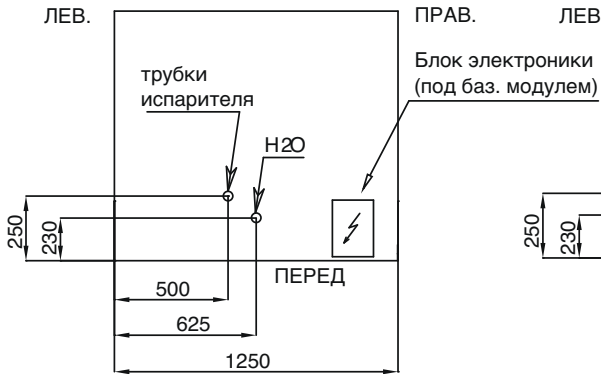


A1 электронный контроллер ЕКС 202D;
 X1 подключение цепи управления;
 X2 подключение освещения и контроллера;
 X3 подключение вентиляторов испарителя;
 X4 подключение оттайки испарителя;
 X5 подключение соленоидного клапана;
 FU1 предохранитель подключения освещения 2А;
 FU2 предохранитель подключения реле соленоидного клапана 2А;
 FU3 предохранитель подключения контроллера 2А;
 SA1 выключатель освещения;
 DT1 датчик термостатирования;

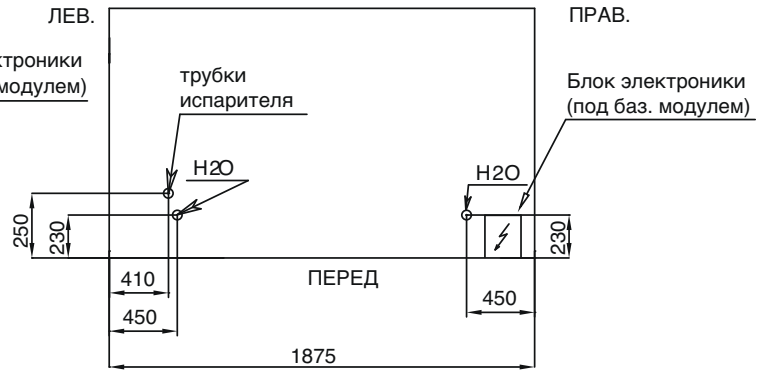
DT2 датчик температуры испарителя;
 QF автоматический выключатель;
 В разъем подключения ЕКА 178А;
 L линия;
 N ноль;
 Pe заземление;
 P1 промежуточное реле;
 Ve1 – Ven вентилятор испарителя;
 4 – N подключение соленоидного клапана;
 2 – 3 подключение контроллера;
 1 – N подключение промежуточного реле соленоидного клапана из щита ЦХМ.

Схема подключения к коммуникациям

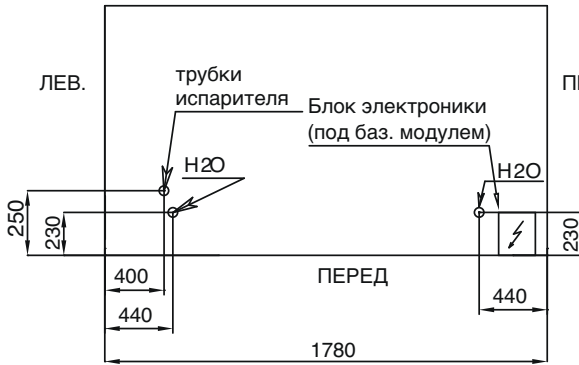
VEGA 125



VEGA 190



VEGA ТОРЦЕВАЯ



VEGA 250



VEGA 375

