

ОКП 51 5125

КИПЯТИЛЬНИК ЭЛЕКТРИЧЕСКИЙ  
НЕПРЕРЫВНОГО ДЕЙСТВИЯ  
КЭНД

Руководство по эксплуатации

ИАБЕ.681945.023 РЭ



Настоящее руководство по эксплуатации распространяется на кипятильник электрический непрерывного действия КЭНД (в дальнейшем – кипятильник) и предназначено для ознакомления обслуживающего персонала и лиц, производящих установку и техническое обслуживание кипятильника, с устройством, принципом действия и другими сведениями, необходимыми для установки, правильной эксплуатации и технического обслуживания кипятильника.

Специальной подготовки обслуживающего персонала для эксплуатации кипятильника не требуется.

## 1. Описание и работа

### 1.1 Назначение изделия

Электрический кипятильник непрерывного действия КЭНД предназначен для приготовления кипятка на предприятиях общественного питания и эксплуатации в помещениях с искусственно регулируемым климатическими условиями от плюс 10° С до плюс 35° С.

### 1.2 Технические характеристики

Основные технические характеристики приведены в таблице 1.

Таблица 1

Наименование параметра	Значение параметра	
	КЭНД 50-03	КЭНД 100-03
1 Производительность, л/ч, не менее	50	100
2 Время нагрева воды до кипения, минут, не более	6	4
3 Номинальная мощность, кВт	6	10
4 Номинальное напряжение, В	380	
5 Род тока	Трехфазный переменный	
6 Частота, Гц	50	
7 Давление воды в сети водопровода, кПа (кгс/см <sup>2</sup> )	от 50 до 600 (0,5-6)	
8 Габаритные размеры, мм, не более:		
длина L	302	
ширина В	400	
высота Н	517	
9 Масса, кг, не более	10	10,5
10 КПД, %, не менее	75	
11 Потребление электроэнергии на нагрев воды до кипения, кВт ч, не более	0,9	2,0
12 Вместимость емкости для сбора кипятка, л	7,8	
Примечание – значение параметров 1, 2, 10 и 11 обеспечиваются при температуре входящей воды не менее плюс 10° С.		

### 1.3 Комплектность

В состав комплекта кипяtilьника входит:

кипяtilьник -	1 шт.
руководство по эксплуатации -	1 шт.
упаковка -	1 комплект.

### 1.4 Состав изделия

Кипяtilьник (см. приложение А) состоит из следующих основных узлов и деталей: корпус кипяtilьника – 1, кипяtilьного сосуда – 2, сборника кипятка – 3, крана сливного – 4, датчика – 5, контролирующего уровень воды для нормальной работы ТЭН, датчика – 6, контролирующего уровень воды в кипяtilьном сосуде, датчика – 7, контролирующего уровень воды в сборнике кипятка, трубчатых электронагревателей (ТЭН) – 8, крышки кипяtilьника – 9, крышки кипяtilьного сосуда – 10, выключателя электронного – 13, клапана электромагнитного – 14, клеммной колодки – 16, винта заземления – 17.

Трубчатые электронагреватели в количестве трех штук расположены в кипяtilьном сосуде. Сборник кипятка представляет собой емкость, ограниченную корпусом кипяtilьника и корпусом кипяtilьного сосуда, в нижней части соединенный со сливным краном для отбора кипятка.

Конструкцией предусмотрен электромагнитный клапан 14 для регулирования подачи воды.

Для информирования о включении кипяtilьника в электрическую сеть на корпусе предусмотрен индикатор включения – 12 и индикатор о работе ТЭН – 18.

### 1.5 Устройство и работа

Принцип действия кипяtilьника основан на нагреве воды трубчатыми электронагревателями. При этом в кипяtilьном сосуде образуются пузырьки пара, которые, устремляясь вверх, увлекают за собой кипящую воду по принципу «гейзера».

Вода поступает в кипяtilьный сосуд через электромагнитный клапан 14.

В момент касания водой электрода датчика 5 происходит включение электронагревателей (ТЭН).

Под действием пара крышка кипяtilьного сосуда 10 приподнимается, и пар вместе с кипятком начинает поступать в сборник кипятка 3.

В момент достижения кипятком электрода датчика наличия кипятка 7 происходит срабатывание электронного выключателя, прекращение подачи воды в кипяtilьный сосуд и выключение электронагревателей.

При сливе кипятка через сливной кран 4 и снижении его уровня возобновляется подача холодной воды и включение электронагревателей.

Схема электрическая принципиальная кипяtilьника приведена в приложении Б.

## 1.6 Маркировка

К кипятильнику прикреплена табличка, на которой указаны следующие данные:

- товарный знак предприятия-изготовителя;
- знак соответствия;
- условное наименование кипятильника;
- обозначение технических условий;
- напряжение, В;
- мощность, кВт;
- частота тока, Гц;
- обозначение степени защиты IP;
- давление потребляемой воды, кПа;
- масса кипятильника, кг;
- порядковый номер кипятильника;
- год и месяц выпуска;
- надпись «Сделано в России».

На транспортной таре наносятся манипуляционные знаки: «Верх», «Бережь от влаги», наименование и место расположения предприятия-изготовителя, наименование изделия, массу брутто, дату выпуска.

## 1.7 Упаковка

Категория упаковки по степени защиты от воздействия климатических факторов внешней среды - КУ-1 по ГОСТ 23170-78.

Вариант внутренней упаковки - ВУ-1 по ГОСТ 9.014-80.

Руководство по эксплуатации упаковано в полиэтиленовый пакет и уложено в упаковочную коробку.

Кипятильник упакован в картонную коробку по ГОСТ 9142-90.

## 2. Использование по назначению

### 2.1 Эксплуатационные ограничения

Кипятильник эксплуатируется в помещениях с искусственно регулируемые климатическими условиями при температуре от плюс 10° С до плюс 35° С.

НЕ ДОПУСКАЕТСЯ эксплуатация кипятильника при давлении воды в сети водопровода более чем 600 кПа (6 кгс/см<sup>2</sup>).

ВОДА, ИСПОЛЬЗУЕМАЯ ПРИ ИЗГОТОВЛЕНИИ КИПЯТКА, должна иметь рН от 5 до 7 и соответствовать техническим требованиям СанПиН-2.1.4.559-96.

Кипятильник должен включаться в сеть переменного тока 380 В частотой 50 Гц с нулевым проводом. Сеть должна быть оборудована устройством защитного отключения.

ЗАПРЕЩАЕТСЯ мыть кипятильник струей воды.

## 2.2 Подготовка изделия к использованию

Распаковка, установка и проверка работы кипятильника производится специалистами по монтажу и ремонту торгово-технологического оборудования с обязательным заполнением раздела «Установка и сервисное обслуживание».

После проверки состояния упаковки распаковать кипятильник, провести внешний осмотр, проверить комплектность согласно руководства по эксплуатации.

Провести санитарную обработку внутренней поверхности сборника кипятка, промыв его горячей водой.

Кипятильник подключается к водопроводу с давлением воды от 50 до 600 кПа с помощью разборного крана и к электрической сети 3NPE ~ 50Гц 380 В.

Установку и подключение кипятильника произвести в следующем порядке:

– кипятильник подключить к водоразборному крану водопровода, подсоединив резиновый шланг (шланг в комплект поставки не входит) к электромагнитному клапану 14;

– в соответствии с маркировкой около клеммной колодки 16 подсоединить к ней медный многожильный кабель электропитания сечением жил не менее 2,5 мм<sup>2</sup>. Концы проводов должны быть опаяны.

– соединить заземляющий зажим 17 с заземляющим проводом, согласно требованиям ПУЭ;

Крышка кипятильника должна быть плотно закрыта, сливной кран закрыт.

## 2.3 Пуск кипятильника

Произвести пуск кипятильника в следующем порядке:

– Подать воду из магистрали водопровода к кипятильнику;

– Подать электропитание с помощью выключателя 15, при этом загорается индикатор 12, сигнализирующий о включении изделия, который должен гореть в течение всего периода работы кипятильника.

При заполнении кипятильного сосуда водой, ее уровень поднимается. Когда вода касается электрода датчика, который контролирует уровень воды для работы ТЭН, включаются электронагреватели 8, загорается индикатор работы ТЭН 18. Продолжая подниматься, вода касается датчика, который контролирует уровень воды в кипятильном сосуде 6, после чего электромагнитный клапан прекращает подачу холодной воды в кипятильный сосуд 2. Вода доводится до кипения, кипяток поступает в сборник кипятка. При снижении уровня воды в кипятильном сосуде ниже контролируемого предела датчиком 6 вновь включается электромагнитный клапан подачи холодной воды. При наполнении сборника кипятка кипяченой водой ее уровень поднимается и, когда вода касается электрода датчика наличия кипятка, электронагреватели отключаются, индикатор работы ТЭН гаснет.

При постоянном сливе кипятка электронагреватели работают непрерывно.

При первоначальном пуске, длительном простаивании, а также после ремонта, связанного со сменой электронагревателей, первые 20 л кипятка необходимо слить, промыв тем самым кипяtilьный сосуд.

Сдача в эксплуатацию смонтированного изделия оформляется актом по установленной форме, который подписывается представителями предприятия гарантийного и сервисного обслуживания и администрацией предприятия-потребителя.

#### 2.4 Использование изделия

К обслуживанию кипяtilьника допускаются лица, прошедшие инструктаж по правилам эксплуатации и технике безопасности.

**КИПЯТИЛЬНИКИ ОТНОСЯТСЯ К ИЗДЕЛИЯМ, РАБОТА КОТОРЫХ ОСУЩЕСТВЛЯЕТСЯ ПОД НАДЗОРОМ.**

Отсутствие надзора может привести к выходу из строя элементов автоматики и перегоранию ТЭН (электронагревателей).

При работе с кипяtilьником необходимо соблюдать следующие **МЕРЫ БЕЗОПАСНОСТИ:**

- перед включением кипяtilьника проверить наличие заземления;
- не открывать крышку во время работы кипяtilьника, во избежание ожога паром или кипятком;
- отключить кипяtilьник от сети перед санитарной обработкой и работами по техническому обслуживанию и ремонту;
- при обнаружении неисправностей кипяtilьника, сообщить в ремонтную службу.

После окончания работы:

- отключить кипяtilьник от электросети;
- слить кипяток из сборника кипятка;
- закрыть сливной кран;
- закрыть кран на сетевом водопроводе;
- протереть облицовки кипяtilьника.

2.5 Описание возможных неисправностей и способы их устранения приведены в таблице 2.

Таблица 2

Возможная неисправность	Вероятная причина	Метод устранения
При включении выключателя 15 индикатор включения в сеть 12 не загорается	<ul style="list-style-type: none"> <li>- Нет напряжения в сети;</li> <li>- Не исправен выключатель;</li> <li>- Перегорел индикатор включения в сеть 12.</li> </ul>	<ul style="list-style-type: none"> <li>- Проверить наличие напряжения в сети;</li> <li>- Заменить выключатель;</li> <li>- Заменить индикатор включения в сеть.</li> </ul>
Выключатель 15 включен, индикатор включения в сеть 12 загорелся, а индикатор работы электронагревателей 18 не загорается	<ul style="list-style-type: none"> <li>- Перегорел индикатор включения ТЭН 18;</li> <li>- Вышел из строя электронный выключатель 18;</li> </ul>	<ul style="list-style-type: none"> <li>- Заменить индикатор включения ТЭН;</li> <li>- Заменить электронный выключатель 18;</li> </ul>
Переполнение водой кипятильного сосуда и сборника кипятка	<ul style="list-style-type: none"> <li>- Несрабатывание датчика контроля уровня воды в кипятильном сосуде</li> <li>- Несрабатывание датчика уровня воды в сборнике кипятка</li> <li>- Вышел из строя электронный выключатель 13;</li> <li>- Не исправен электромагнитный клапан 14.</li> </ul>	<ul style="list-style-type: none"> <li>- Открыть кран, слить воду, извлечь датчик уровня воды 6, очистить электрод датчика от накипи (налёта) тканью, если ткань не очищается – мелкой наждачной бумагой, установить датчик обратно;</li> <li>- Открыть кран, слить воду, извлечь датчик уровня воды в сборнике кипятка 7, очистить электрод датчика от накипи (налёта), установить датчик обратно;</li> <li>- Заменить электронный выключатель 13;</li> <li>- Заменить электромагнитный клапан 14.</li> </ul>



Низкая производительность	<ul style="list-style-type: none"> <li>- Отсутствие напряжения в одной из фаз;</li> <li>- Перегорел один из электронагревателей;</li> <li>- Забился сетчатый фильтр внутри сливного крана.</li> </ul>	<ul style="list-style-type: none"> <li>- Обеспечить подачу напряжения на все фазы;</li> <li>- Выявить перегоревший электронагреватель и заменить;</li> <li>- Разобрать кран и почистить фильтр.</li> </ul>
---------------------------	---	--

Устранение перечисленных неисправностей должно осуществляться специалистами по монтажу и ремонту торгово-технологического оборудования.

### **3. Техническое обслуживание и ремонт**

#### **3.1 Техническое обслуживание**

3.1.1 Техническое обслуживание и текущий ремонт проводят специалисты службы ремонта, имеющие квалификационную группу по технике безопасности не ниже третьей.

Регламентированное техническое обслуживание и текущий ремонт осуществляются по следующей структуре ремонтного цикла:

5ТО-ТР-5ТО-ТР-5ТО-ТР-5ТО-ТР-5ТО-К,

где: ТО – регламентированное техническое обслуживание;

ТР – текущий ремонт;

К – капитальный ремонт.

ТО - проводят 1-4 раза в месяц по мере необходимости, трудоемкость – 1,6 н/ч;

ТР - проводят один раз в шесть месяцев, трудоемкость – 1,6 н/ч;

К - проводят через 30 месяцев, трудоемкость – 1,9 н/ч.

Техническое обслуживание при использовании кипятильника включает в себя проведение работ, указанных в разделе 2.

3.1.2 При техническом обслуживании кипятильника необходимо выполнять следующие работы:

- выявить неисправности кипятильника опросом обслуживающего персонала;
- проверить исправность защитного заземления;
- проверить исправность контактных соединений и питающего кабеля;
- проверить состояние резиновых прокладок;
- проверить отключение электронагревателей при заполнении сборника кипятка;

- проверить защиту от включения без воды (электронагреватели не должны включаться при отсутствии воды в кипятельном сосуде);
- проверить состояние сборника кипятка, наличие накипи в кипятельном сосуде и датчиках контроля.
- прочистить сетчатые фильтры в электромагнитном клапане и сливном кране.

Наличие слоя накипи на датчиках приводит к выходу из строя самого датчика и блока автоматики. Наличие накипи на ТЭН значительно снижает производительность кипятильника, влечет за собой большие тепловые перегрузки ТЭН и выход его из строя.

При необходимости накипь удаляется с применением предлагаемых в розничной торговле средств по удалению накипи таких, например, как сода питьевая, «Антинакипин» и т.д;

### 3.2 Текущий ремонт

При текущем ремонте:

- выполнить работы, предусмотренные техническим обслуживанием;
- подтянуть и, при необходимости, зачистить контактные соединения токоведущих частей кипятильника. При этом отключить автоматический выключатель электрозащиты питания, повесить плакат «Не включать – работают люди». отсоединить провода электропитания кипятильника и вынуть электронагреватели, очистить при помощи металлической щётки кипятильный сосуд и электронагреватели;
- произвести, при необходимости, замену вышедших из строя комплектующих изделий, замену прокладок;
- проводить не реже одного раза в год измерение сопротивления изоляции между токоведущими частями и корпусом, которое должно быть не менее 0,5 МОм;
- проверить работу кипятильника в рабочем режиме;
- провести отметку в учётных документах о проведённых работах.

## 4. Хранение и транспортирование

Кипятильники в помещении или под навесом должны храниться в упакованном виде при температуре от плюс 50°С до минус 50°С.

Относительная влажность воздуха при температуре плюс 35°С не более 80%.

Срок хранения – 2 года.

Транспортирование кипятильников допускается любыми видами крытого транспорта, в соответствии с действующими правилами перевозок для каждого вида транспорта.

## **5. Утилизация**

Материалы и комплектующие изделия, входящие в состав кипятильников, не представляют опасности для жизни, здоровья людей и окружающей среды после окончания срока службы.

Особых требований к утилизации кипятильников не предъявляется.

## **6. Сведения о сертификации**

Кипятильники сертифицированы на соответствие требованиям ГОСТ 27570.0-87, ГОСТ 27570.52-95, ГОСТ 12.2.092-94, ГОСТ Р МЭК 335-1-94 ГОСТ Р 51318.14.1-2006, ГОСТ Р 51318.14.2-2006, ГОСТ Р 51317.3.2-2006, ГОСТ Р 51317.3.3-2008.

Сертификат № РОСС RU.АЯ74.В33437 выдан ОС «НИЖЕГОРОДСЕРТИФИКА».

Срок действия сертификата с 26.11.2009 по 05.05.2011.

## **7. Ресурсы, сроки службы и гарантии изготовителя**

Изготовитель, гарантирует соответствие кипятильника требованиям технических условий ИАБЕ.681945.007ТУ при соблюдении потребителем условий транспортирования, хранения, монтажа и эксплуатации.

Гарантийный срок эксплуатации кипятильников установлен 12 месяцев со дня ввода в эксплуатацию.

Средняя наработка на отказ не менее 2000 часов.

Срок службы не менее 5 лет.

Гарантия не распространяется на случаи, когда кипятильник вышел из строя по вине потребителя в результате несоблюдения требований, указанных в руководстве по эксплуатации.

Рекламация принимается только в случае поступления изделия, отказавшего узла, детали или комплектующего изделия, с указанием номера кипятильника, даты изготовления и установки, копии договора с обслуживающей специализированной организацией, имеющей лицензию и копии удостоверения механика, обслуживающего кипятильник.

Обмен неисправных кипятильников осуществляется в соответствии с действующими правилами обмена промышленных товаров, купленных в розничной торговой сети.

Изготовитель оставляет за собой право совершенствования и доработки конструкции, не информируя об этом потребителя.

## 8. Свидетельство о приемке

Кипятильник КЭНД - \_\_\_\_\_ ИАБЕ.681945.023- \_\_\_\_\_  
(наименование изделия) (обозначение, заводской номер)  
изготовлен и принят в соответствии с обязательными требованиями  
государственных стандартов, действующей технической документации и  
признан годным для эксплуатации.

Начальник отдела качества

М.П.

\_\_\_\_\_  
(личная подпись)

\_\_\_\_\_  
(расшифровка подписи)

\_\_\_\_\_  
(год, месяц, число)

Изготовитель: ЗАО «Концерн «Термаль», пр. Гагарина, 178,  
г.Н.Новгород, Россия, 603950, т. (831) 469-32-18

## 9. Свидетельство об упаковке

Кипятильник КЭНД - \_\_\_\_\_ ИАБЕ.681945.023- \_\_\_\_\_  
(наименование изделия) (обозначение, заводской номер)  
упакован ЗАО «Концерн «Термаль» согласно требованиям,  
предусмотренным в действующей конструкторской документации.

\_\_\_\_\_  
(должность)

\_\_\_\_\_  
(личная подпись)

\_\_\_\_\_  
(расшифровка подписи)

\_\_\_\_\_  
(год, месяц, число)

## 10. Сведения о продаже

Торгующее предприятие \_\_\_\_\_  
(наименование, адрес)

---

М.П.                      Дата продажи \_\_\_\_\_ 20\_\_ г.

Продавец \_\_\_\_\_  
(подпись, фамилия)

К внешнему виду претензий не имею.

Покупатель \_\_\_\_\_  
(подпись, фамилия)

## 11. Установка и сервисное обслуживание

Предприятие гарантийного и сервисного обслуживания

\_\_\_\_\_  
(наименование, адрес, телефон)

---

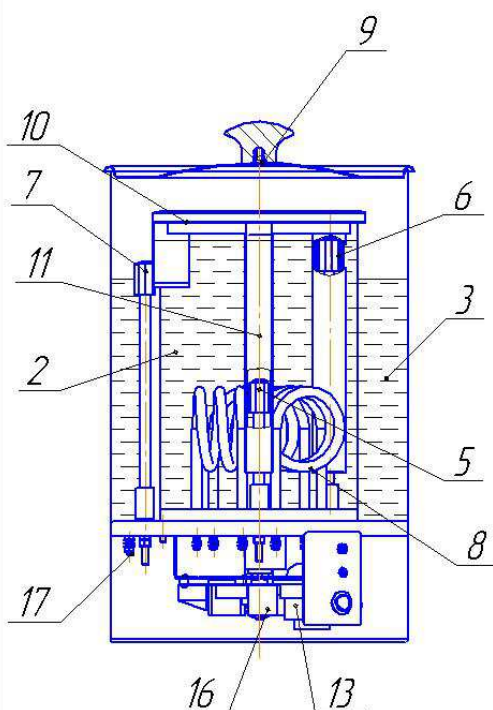
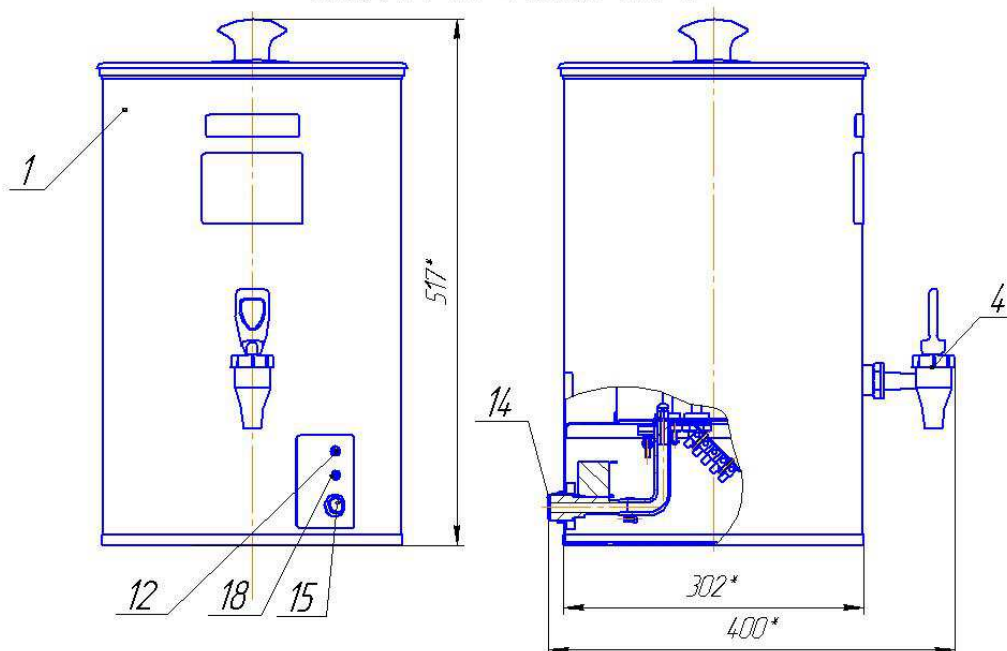
---

Дата установки \_\_\_\_\_ 20\_\_ г.

М.П.                      Мастер \_\_\_\_\_  
(подпись, фамилия)

ПРИЛОЖЕНИЕ А  
(обязательное)

Общий вид кипятильников электрических непрерывного действия  
КЭНД-50-03 и КЭНД-100-03



1. Корпус кипятильника
2. Кипятильный сосуд
3. Сборник кипятка
4. Сливной кран
5. Датчик (контролирует уровень воды для нормальной работы ТЭН)
6. Датчик (контролирует уровень воды в кипятильном сосуде)
7. Датчик (контролирует уровень воды в сборнике кипятка)
8. Электронагреватель
9. Крышка кипятильника
10. Крышка кипятильного сосуда
11. Трубка защищающая датчик от водяного ключа
12. Индикатор включения
13. Выключатель электронный
14. Клапан электромагнитный
15. Выключатель SA
16. Клеммная колодка
17. Зажим заземления с винтом
8. Индикатор работы электронагревателей

*Приложение Б  
(обязательное)*

*Схема электрическая принципиальная кипятильников электрических непрерывного действия КЭНД*

*К сс*

*Ц*

