

**BXTOA900E-BXTO900E-BXTO1000E-BXTO1500E**

[www.blackanddecker.eu](http://www.blackanddecker.eu)

EN

FR

DE

IT

ES

PT

NL

PL

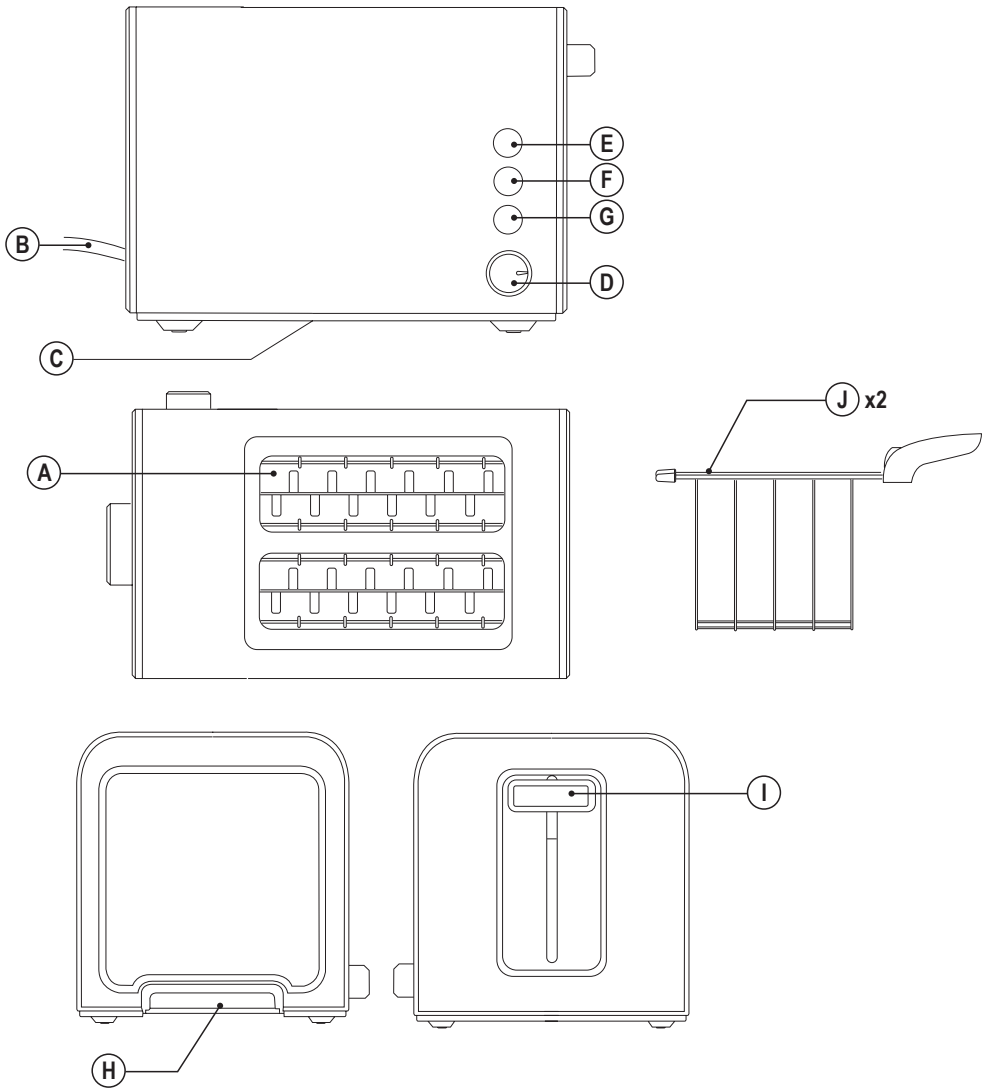
EL

RU

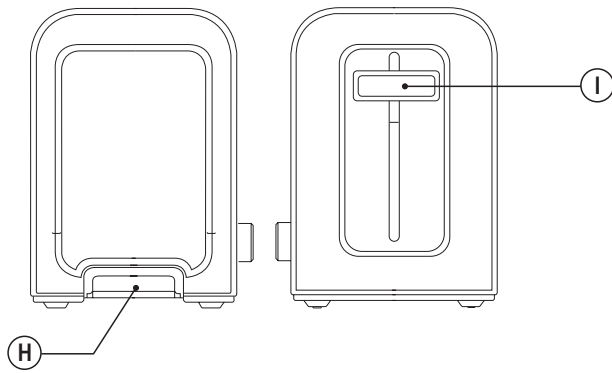
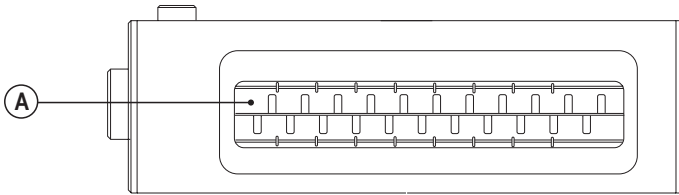
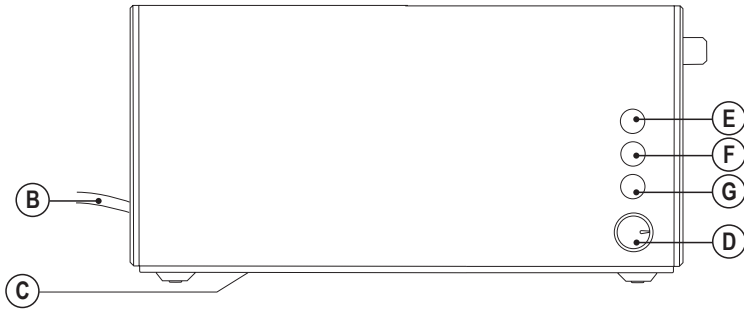
RO

BG

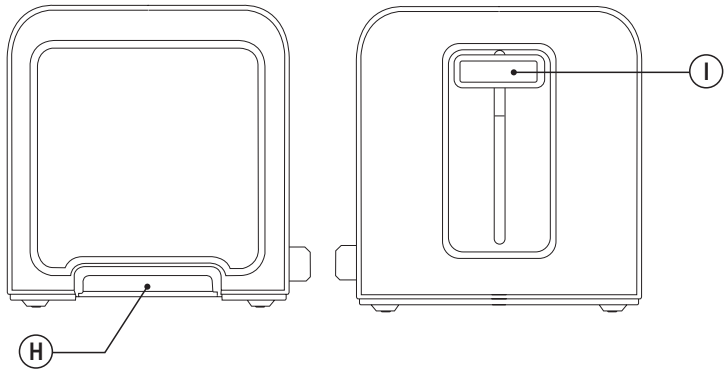
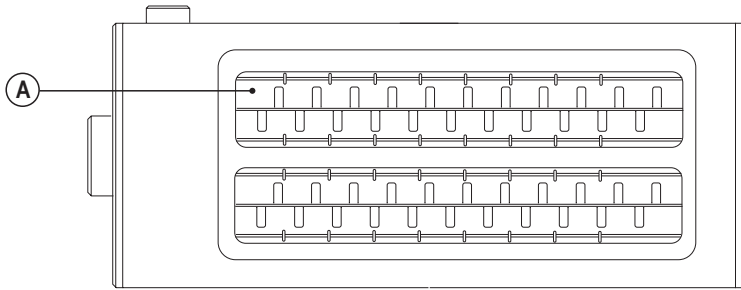
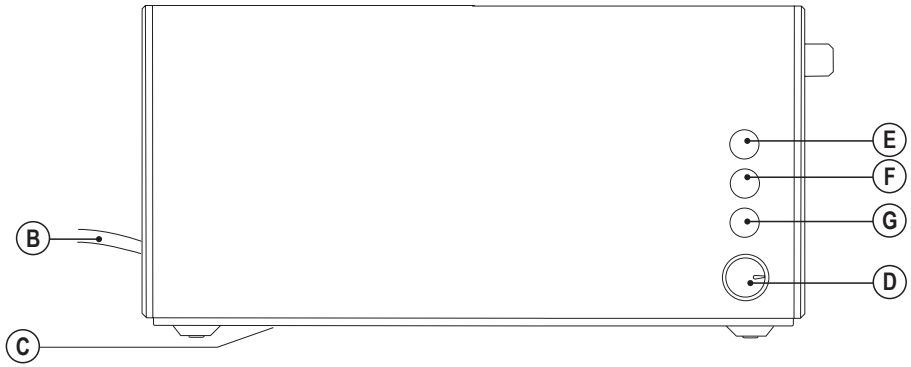
BXTO900E / BXTOA900E



# BXT01000E



# BXT01500E



**TOASTER**

**BXTOA900E, BXTO900E, BXTO1000E,  
BXTO1500E**

**Dear customer,**

Many thanks for choosing to purchase a BLACK+DECKER brand product.

Thanks to its technology, design and operation and the fact that it exceeds the strictest quality standards, a fully satisfactory use and long product life can be assured.

**SAFETY ADVICE AND WARNINGS**

- ◆ Read these instructions carefully before switching on the appliance and keep them for future reference. Failure to follow and observe these instructions could lead to an accident.
- ◆ Clean all the parts of the product that will be in contact with food, as indicated in the cleaning section, before use.
- ◆ This appliance can be used by children aged from 8 years and above and persons with reduced physical, sensory or mental capabilities or lack of experience and knowledge if they have been given supervision or instruction concerning use of the appliance in a safe way and understand the hazards involved.
- ◆ Cleaning and user maintenance shall not be made by children unless they are older than 8 and supervised.
- ◆ Keep the appliance and its cord out of reach of children less than 8 years of age.
- ◆ This appliance is not a toy. Children should be supervised to ensure that they do not play with the appliance.
- ◆ The temperature of the accessible surfaces may be high when the appliance is in use.
- ◆ Do not use the appliance in association with a programmer, timer or other device that automatically switches it on.
- ◆ Bread can catch fire therefore the appliance must not be used near to inflammable materials such as curtains, furniture, etc.
- ◆ If the supply cord is damaged, it must be replaced by the manufacturer, its service agent or similar qualified person in order to avoid a hazard.
- ◆ This appliance is for household use only, not professional, industrial use.
  - ◆ Ensure that the voltage indicated on the rating label matches the mains voltage before plugging in the appliance.
  - ◆ Connect the appliance to a outlet with an earth socket withstanding a minimum of 10 amperes.
  - ◆ The appliance's plug must fit into the mains socket properly. Do not alter the plug. Do not use plug adaptors.
  - ◆ Do not force the power cord. Never use the power cord to lift up, carry or unplug the appliance.
  - ◆ Do not wrap the power cord around the appliance.
  - ◆ Do not clip or crease the power cord.
  - ◆ Do not allow the power cord to hang or to come into contact with the hot surfaces of the appliance.

- ◆ Check the state of the power cord. Damaged or tangled cables increase the risk of electric shock.
- ◆ Do not touch the plug with wet hands.
- ◆ Do not use the appliance if the cable or plug is damaged.
- ◆ If any of the appliance casings breaks, immediately disconnect the appliance from the mains to prevent the possibility of an electric shock.
- ◆ Do not use the appliance if it has fallen on the floor, if there are visible signs of damage.
- ◆ The appliance is not suitable for outdoor use.
- ◆ Do not place the appliance on hot surfaces, such as cooking plates, gas burners, ovens or similar.
- ◆ Place the appliance on a horizontal, flat, stable surface, suitable for withstanding high temperatures and away from other heat sources and contact with water.
- ◆ CAUTION: In order to prevent overheating do not cover the appliance.

### Use and care:

- ◆ Do not use the appliance if the tray is not properly fitted underneath the heating element.
- ◆ Do not use the appliance if its accessories are not properly fitted.
- ◆ Do not use the appliance if the on/off switch does not work.
- ◆ Do not move or transport the appliance while in use.
- ◆ Do not turn the appliance over while it is in use or connected to the mains.
- ◆ Store this appliance out of reach of children and/or persons with reduced physical, sensory or mental capabilities or lack of experience and knowledge.
- ◆ Do not store the appliance if it is still hot.
- ◆ Never leave the appliance connected and unattended if it is not in use. This saves energy and prolongs the life of the appliance.
- ◆ Never leave the appliance unattended while in use:

### Service:

- ◆ Any misuse or failure to follow the instructions for use renders the guarantee and the manufacturer's liability null and void.

## DESCRIPTION

- A Toaster Slots
- B Power Cord
- C Cable Storage
- D Toast Selection Knob
- E Defrost Button
- F Reheat Button
- G Cancel Button
- H Crumb Tray
- I Loading lever
- J Plier (\*)

(\*) Only available in the model BXTOA900E.

If the model of your appliance does not have the accessories described above, they can also be bought separately from the Technical Assistance Service.

## INSTRUCTIONS FOR USE

### Before use:

- ◆ Make sure that all products' packaging has been removed.
- ◆ Before using this product for the first time, it is advisable to test it without bread.
- ◆ Before using the product for the first time, clean the parts that will come into contact with food in the manner described in the cleaning section.
- ◆ Some parts of the appliance have been lightly greased. Consequently, the first time the appliance is used a light smoke may be detected. After a short time, this smoke will disappear.

### Use (BXT0900E, BXT01000E, BXT01500E models):

- ◆ Extend the cable completely before plugging it in.
- ◆ Connect the appliance to the mains.
- ◆ Put the slice/slices of bread into the appliance.
- ◆ Use the select knob (D) to reach the desired toasting level.
- ◆ Start the appliance by sliding the loading lever (I) down until a "click" is heard.
- ◆ After the selected toasting time the appliance will switch off automatically.

**Use (BXTOA900E model):**

- ◆ Extend the cable completely before plugging it in.
- ◆ Connect the appliance to the mains.
- ◆ Put the slice/slices of bread into the plier (J).
- ◆ Take the plier (J) by the handle and place it into the toaster slots (A)
- ◆ Use the select knob (D) to reach the desired toasting level.
- ◆ Start the appliance by sliding the loading lever (I) down until a "click" is heard.
- ◆ After the selected toasting time the appliance will switch off automatically.
- ◆ Remove the plier (J), by the handle, from the appliance to take the toast.

**Cancel function (common for all models):**

- ◆ The cancel function allows the interruption of the use of the appliance. To do this, press the button (G).

**Reheat function (BXTO900E, BXTO1000E, BXTO1500E models):**

- ◆ The reheat function is for reheating previously toasted bread. To do this, place the toast, move the loading lever (I) down and press the corresponding function button (F).

**Reheat function (BXTOA900E):**

- ◆ The reheat function is for reheating previously toasted bread. To do this, place the toast inside the plier,
- ◆ Place the plier inside toaster slots (A) move the loading lever (I) down and press the corresponding function button (F).

**Defrost function (BXTO900E, BXTO1000E, BXTO1500E models):**

- ◆ The defrost function is for defrosting slices of bread.
- ◆ If you want to defrost, set the toast selector knob (D) to minimum position. Place the frozen slice of bread, move the loading lever (I) down and press the corresponding function button (E):
- ◆ If in addition to defrosting, you want to toast, place the selector knob (D) in the desired position. Place the frozen slice bread, move the loading lever (I) down and press the corresponding function button (E). The toasting time will increase, offering a level of toasting similar to that normally obtained with unfrozen bread.

**Defrost function (BXTOa900E):**

- ◆ The defrost function is for defrosting slices of bread.

- ◆ If you want to defrost, set the toast selector knob (D) to minimum position. Place the frozen slice of bread inside the Plier, place the Plier into the toaster slot (A) move the loading lever (I) down and press the corresponding function button (E):
- ◆ If in addition to defrosting, you want to toast, place the selector knob (D) in the desired position. Place the frozen slice bread into the plier, place the plier into the toaster slot (A) move the loading lever (I) down and press the corresponding function button (E). The toasting time will increase, offering a level of toasting similar to that normally obtained with unfrozen bread.

**Once you have finished using the appliance:**

- ◆ Unplug the appliance from the mains.
- ◆ Put the cable back in the cable housing.
- ◆ Clean the appliance.

**Cable compartment**

- ◆ This appliance has a cable compartment situated on its underside.

**CLEANING**

- ◆ Disconnect the appliance from the mains and allow it to cool before undertaking any cleaning task.
- ◆ Clean the equipment with a damp cloth with a few drops of washing-up liquid and then dry.
- ◆ Do not use solvents, or products with an acid or base pH such as bleach, or abrasive products, for cleaning the appliance.
- ◆ Never submerge the appliance in water or any other liquid or place it under running water.
- ◆ It is advisable to clean the appliance regularly and remove any food remains.
- ◆ If the appliance is not in good condition of cleanliness, its surface may degrade and inexorably affect the duration of the appliance's useful life and could become unsafe to use.

**Crumb tray:**

- ◆ This appliance has a tray which allows the crumbs to be caught inside the appliance.
- ◆ Remove the appliance's tray.
- ◆ Empty the contents of the tray.
- ◆ Gently shake the appliance to remove any other remaining crumbs from inside the appliance.
- ◆ Replace the tray inside the appliance.

## ANOMALIES AND REPAIR

- ◆ Take the appliance to an authorized technical support service if product is damaged or other problems arise. Do not attempt to disassemble or repair the appliance yourself as this may be dangerous.

### For EU product versions and/or in case that it is requested in your country:

#### Ecology and recyclability of the product

- ◆ The materials of which the packaging of this appliance consists are included in a collection, classification and recycling system. Should you wish to dispose of them, use the appropriate public recycling bins for each type of material.
- ◆ The product does not contain concentrations of substances that could be considered harmful to the environment.



This symbol means that in case you wish to dispose of the product once its working life has ended; take it to an authorized waste agent for the selective collection of Waste from Electric and Electronic Equipment (WEEE).

This appliance complies with Directive 2014/35/EU on Low Voltage, Directive 2014/30/EU on Electromagnetic Compatibility, Directive 2011/65/EU on the restrictions of the use of certain hazardous substances in electrical and electronic equipment and Directive 2009/125/EC on the ecodesign requirements for energy-related products.



**Grille-pain**

**BXTOA900E, BXTO900E, BXTO1000E,  
BXTO1500E**

**Cher Client,**

Nous vous remercions d'avoir choisi d'acheter un appareil ménager de marque BLACK + DECKER.

Sa technologie, son design et sa fonctionnalité, outre sa parfaite conformité aux normes de qualité les plus strictes, vous permettront d'en tirer une longue et durable satisfaction.

## CONSEILS ET MESURES DE SÉCURITÉ

- ◆ Lire attentivement cette notice d'instructions avant de mettre l'appareil en marche, et la conserver pour toute consultation ultérieure. Le non-respect de ces instructions peut être source d'accident.
- ◆ Avant la première utilisation, laver les parties en contact avec les aliments comme indiqué à la section nettoyage.
- ◆ Cet appareil peut être utilisé par des personnes non familiarisées avec son fonctionnement, des personnes handicapées ou des enfants âgés de plus de 8 ans, et ce, sous la surveillance d'une personne responsable ou après avoir reçu la formation nécessaire sur le fonctionnement sûr de l'appareil et en comprenant les dangers qu'il comporte.
- ◆ Les enfants ne devront pas réaliser le nettoyage ou la maintenance de l'appareil à moins qu'ils soient âgés de plus de 8 ans et sous la supervision d'un adulte.
- ◆ Laisser l'appareil hors de portée des enfants âgés de moins de 8 ans.
- ◆ Cet appareil n'est pas un jouet. Les enfants doivent être surveillés pour s'assurer qu'ils ne jouent pas avec l'appareil.
- ◆ Quand l'appareil est mis en marche, la température des surfaces accessibles peut être élevée.
- ◆ Ne pas utiliser l'appareil associé à un programmateur, à une minuterie ou autre dispositif connectant automatiquement l'appareil.
- ◆ Le pain peut brûler, l'appareil ne doit donc pas être utilisé à proximité ou être placé sous des matériaux combustibles tels que rideaux, meubles...
- ◆ Si la prise du secteur est abîmée, elle doit être remplacée, il est donc recommandé de contacter un service d'assistance technique agréé. Ne pas tenter de procéder aux réparations ou de démonter l'appareil; cela implique des risques.
- ◆ Cet appareil est uniquement destiné à un usage domestique et non professionnel ou industriel.
- ◆ Avant de raccorder l'appareil au secteur, s'assurer que le voltage indiqué sur la plaque signalétique correspond à celui du secteur.
- ◆ Raccorder l'appareil à une prise pourvue d'une fiche de terre et supportant au moins 10 ampères.

- ◆ La prise de l'appareil doit correspondre à la prise de courant murale. Ne jamais modifier la prise de courant. Ne pas utiliser d'adaptateur de prise de courant.
- ◆ Ne pas forcer sur le câble électrique de connexion. Ne jamais utiliser le câble électrique pour lever, transporter ou débrancher l'appareil.
- ◆ Ne pas enrayer le câble électrique de connexion autour de l'appareil.
- ◆ Éviter que le câble électrique de connexion ne se coince ou ne s'emmêle.
- ◆ Ne pas laisser le cordon de connexion entrer en contact avec les surfaces chaudes de l'appareil.
- ◆ Vérifier l'état du câble électrique de connexion. Les câbles endommagés ou emmêlés augmentent le risque de choc électrique.
- ◆ Ne pas toucher la prise de raccordement avec les mains mouillées.
- ◆ Ne pas utiliser l'appareil si son câble électrique ou sa prise est endommagé.
- ◆ Si une des enveloppes protectrices de l'appareil se rompt, débrancher immédiatement l'appareil du secteur pour éviter tout choc électrique.
- ◆ Ne pas utiliser l'appareil s'il est tombé, ou en présence de signes visibles de dommages ou en cas de fuite.
- ◆ Cet appareil n'est pas adéquat pour un usage à l'extérieur.
- ◆ Ne pas placer l'appareil sur des surfaces chaudes, plaques de cuisson, cuisinières à gaz, fours ou similaires.
- ◆ Placer l'appareil sur une surface plane, stable et pouvant supporter des températures élevées, éloignée d'autres sources de chaleur et des possibles éclaboussures d'eau.
- ◆ AVERTISSEMENT : Afin d'éviter une surchauffe, ne pas couvrir l'appareil.

### Utilisation et entretien :

- ◆ Avant chaque utilisation, dérouler complètement le câble d'alimentation de l'appareil.
- ◆ N'utilisez pas l'appareil si le plateau ramasse-miettes n'est pas correctement installé sous le dispositif chauffant.
- ◆ Ne pas utiliser l'appareil si ses accessoires ne sont pas correctement installés.
- ◆ Ne pas utiliser l'appareil si son dispositif de mise en marche/arrêt ne fonctionne pas.
- ◆ Ne pas faire bouger l'appareil durant le fonctionnement.
- ◆ Ne pas retourner l'appareil durant l'utilisation ou s'il est branché au secteur.

- ◆ Débrancher l'appareil du secteur tant qu'il reste hors d'usage et avant de procéder à toute opération de nettoyage.
- ◆ Conservez cet appareil hors de portée des enfants ou des personnes avec capacités physiques, sensorielles ou mentales réduites ou présentant un manque d'expérience et de connaissances
- ◆ Ne pas ranger l'appareil s'il est encore chaud.
- ◆ Ne laissez jamais l'appareil sans surveillance lorsqu'il est branché. Ceci permettra également de réduire sa consommation d'énergie et de prolonger sa durée de vie.

### Entretien:

- ◆ Toute utilisation non conforme ou en désaccord avec les présentes instructions comporte des risques et impliquera l'annulation de la garantie et toute responsabilité du fabricant.

## DESCRIPTION

- A Chargeur
- B Cordon d'alimentation
- C Range cordon
- D Sélecteur Grillage
- E Décongélation
- F Réchauffage
- G Annulation
- H Plateau ramasse-miettes
- I Chargeur (mise en marche grille-pain)
- J Pince à pain (\*)

(\*) Uniquement disponible pour le modèle BXTOA900E.

Si le modèle d'appareil ne dispose pas des accessoires décrits précédemment, ceux-ci peuvent être achetés séparément auprès des services d'assistance technique.

## MODE D'EMPLOI

### Remarques avant utilisation:

- ◆ Vérifier d'avoir retiré l'intégralité du matériau d'emballage du produit.
- ◆ Avant d'utiliser l'appareil pour la première fois, il est conseillé de le faire fonctionner sans pain.
- ◆ Avant la première utilisation, laver les parties en contact avec les aliments comme indiqué à la section nettoyage.
- ◆ Certaines parties d'appareil ont été légèrement graiss-

sées et c'est pourquoi le fer à repasser peut fumer un peu, au moment du premier branchement. En peu de temps, la fumée cessera.

### Utilisation(modèle BXTO900E, BXTO1000E, BXTO1500E models):

- ◆ Dérouler complètement le câble avant de le brancher.
- ◆ Brancher l'appareil au secteur.
- ◆ Mettre la/les tartine/s de pain dans l'appareil..
- ◆ Sélectionner le degré de tostage au moyen du sélecteur (D).
- ◆ Mettre l'appareil sous tension en glissant le chargeur (I) vers le bas, jusqu'à entendre un « clic ».
- ◆ Lorsque le temps de grillage sélectionné est écoulé, l'appareil s'arrête automatiquement.

### Utilisation (Modèle BXTOA900E) :

- ◆ Dérouler complètement le câble avant de le brancher.
- ◆ Brancher l'appareil au secteur.
- ◆ Placer la ou les tranches de pain dans les pinces à pain (J).
- ◆ Saisir la pince (J) par la poignée et la placer dans les fentes du grille-pain (A).
- ◆ Utiliser le sélecteur (D) pour régler le niveau de grillage souhaité.
- ◆ Mettre l'appareil sous tension en glissant le chargeur (I) vers le bas, jusqu'à entendre un « clic ».
- ◆ L'appareil s'arrête automatiquement une fois le temps de grillage sélectionné écoulé.
- ◆ Sortir la pince (J) en la tenant par la poignée pour prendre le pain grillé.

### Fonction Annuler:

#### (Commun à tous les modèles)

- ◆ La fonction annuler permet d'interrompre le fonctionnement de l'appareil. Pour cela, appuyer sur le bouton correspondant à cette fonction (G).

### Fonction Réchauffage (BXTO900E, BXTO1000E, BXTO1500E models):

- ◆ La fonction de réchauffage permet de réchauffer des tartines préalablement grillées. Pour ce faire, placer la tranche de pain, appuyer sur le levier de chargement (I) puis sur le bouton correspondant à cette fonction (F).

### Fonction Réchauffage (BXTOA900E) :

- ◆ La fonction réchauffage sert à réchauffer le pain préalablement grillé. Pour ce faire, placer le pain grillé dans les pinces (J).

- ◆ Placer les pinces (J) dans les fentes du grille-pain (A) appuyer sur le levier de chargement (I) et appuyer sur la touche de fonction correspondante (F).

### Fonction Décongélation(BXTO900E, BXTO1000E, BXTO1500E models):

- ◆ La fonction décongélation sert à décongeler les tartines de pain.
- ◆ Pour décongeler du pain, régler le sélecteur de grille-pain (D) sur la position minimum.
- ◆ Placer la tranche de pain congelée dans la pince et appuyer sur le levier de chargement (I). Puis appuyer sur le bouton correspondant à cette fonction (E) pour l'activer.
- ◆ Si le pain doit également être grillé après la décongélation, placer le sélecteur (D) dans la position souhaitée. Placer la tranche de pain congelée dans l'appareil, abaisser le levier de chargement (I) et appuyer sur la touche de fonction correspondante (E). La durée de grillage augmentera, offrant un niveau de grillage similaire à celui obtenu normalement avec du pain non congelé.

### Fonction Décongélation (BXTOA900E) :

- ◆ La fonction décongélation sert à décongeler les tartines de pain.
- ◆ Pour décongeler du pain, régler le sélecteur de grillage (D) au minimum.
- ◆ Placer la tranche de pain congelé dans la pince (J), placer la pince (J) dans la fente du grille-pain (A) appuyer sur le levier de chargement (I) et appuyer sur la touche de fonction correspondante (E).
- ◆ Si le pain doit également être grillé après la décongélation, placer le sélecteur de grillage (D) dans la position souhaitée.–Placer la tranche de pain congelé dans la pince (J), placer la pince dans la fente du grille-pain (A) appuyer sur le levier de chargement (I) et appuyer sur la touche de fonction correspondante (E). La durée de grillage augmentera, offrant un niveau de grillage similaire à celui obtenu normalement avec du pain non congelé.

### Après utilisation de l'appareil :

- ◆ Débrancher l'appareil de la prise secteur.
- ◆ Ranger le câble dans le logement prévu à cet effet.
- ◆ Nettoyer l'appareil.

### Compartiment câble

- ◆ Cet appareil dispose d'un ramasse cordon situé dans la partie inférieure de l'appareil (C).

## NETTOYAGE

- ◆ Débrancher l'appareil du secteur et attendre son complet refroidissement avant de le nettoyer.
- ◆ Nettoyer l'appareil avec un chiffon humide imprégné de quelques gouttes de détergent et le laisser sécher.
- ◆ Ne pas utiliser de solvants ni de produits à pH acide ou basique tels que l'eau de javel, ni de produits abrasifs pour nettoyer l'appareil.
- ◆ Ne pas immerger l'appareil dans l'eau ou tout autre liquide, ni le passer sous un robinet.
- ◆ Il est recommandé de nettoyer l'appareil régulièrement et de retirer tous les restes d'aliments.
- ◆ Si l'appareil n'est pas maintenu dans un bon état de propreté, sa surface peut se dégrader et affecter de façon inexorable la durée de vie de l'appareil et le rendre dangereux.

### Plateau ramasse-miettes :

- ◆ L'appareil dispose d'un plateau qui permet de recueillir les miettes de pain qui peuvent rester à l'intérieur de l'appareil (H).
- ◆ Extraire le plateau de l'appareil
- ◆ Vider le contenu du plateau.
- ◆ Secouer légèrement l'appareil pour éliminer tout reste de pain de l'intérieur.
- ◆ Replacer le plateau dans l'appareil.

## ANOMALIES ET RÉPARATION

- ◆ En cas de panne, confier l'appareil à un service d'assistance technique autorisé. Ne pas tenter de procéder aux réparations ou de démonter l'appareil; cela implique des risques.

### Pour les versions UE du produit et/ou en fonction de la législation du pays d'installation:

#### Écologie et recyclage du produit

- ◆ Les matériaux constituant l'emballage de cet appareil doivent être collectés conformément aux lois en vigueur en termes de ramassage, triage et recyclage. Si vous souhaitez vous défaire du produit, merci de bien vouloir utiliser les conteneurs publics appropriés à chaque type de matériau.
- ◆ Le produit ne contient pas de substances concentrées susceptibles d'être considérées comme nuisibles à l'environnement.



Ce symbole signifie que si vous souhaitez vous débarrasser de l'appareil, en fin de vie utile, celui-ci devra être consigné, en prenant les mesures adaptées, à un centre agréé de collecte sélective des déchets d'équipements électriques et électroniques (DEEE).

Cet appareil est certifié conforme à la Directive 2014/35/EU de Basse Tension, de même qu'à la Directive 2014/30/EU en matière de Compatibilité Électromagnétique, à la Directive 2011/65/EU relative à la limitation de l'utilisation de certaines substances dangereuses dans les équipements électriques et électroniques et à la Directive 2009/125/EC sur les conditions de conception écologique applicable aux produits en rapport avec l'énergie.

**Toaster**

**BXTOA900E, BXTO900E, BXTO1000E,  
BXTO1500E**

**Sehr geehrte Kunden,**

Wir danken Ihnen für Ihre Entscheidung, ein BLACK + DECKER Gerät zu kaufen.

Die Technologie, das Design und die Funktionalität dieses Produkts, das die anspruchsvollsten Qualitätsnormen erfüllt, werden Sie über viele Jahre zufriedenstellen.

**RATSchLÄGE UND SICHERHEITSHINWEISE**

- ◆ Lesen Sie die Gebrauchsanweisung sorgfältig, bevor Sie das Gerät einschalten und bewahren Sie sie zum Nachschlagen zu einem späteren Zeitpunkt auf. Werden die Hinweise dieser Bedienungsanleitung nicht beachtet und eingehalten, kann es zu Unfällen kommen.
  - ◆ Vor der Erstanwendung müssen die Einzelteile, die mit Nahrungsmitteln in Kontakt geraten, so wie im Absatz Reinigung beschrieben, gereinigt werden.
  - ◆ Personen, denen es an Wissen im Umgang mit dem Gerät mangelt, geistig behinderte Personen oder Kinder ab 8 Jahren dürfen das Gerät nur unter Aufsicht oder Anleitung über den sicheren Gebrauch des Gerätes benutzen, sofern sie die von dem Gerät ausgehenden Gefahren verstehen.
  - ◆ Kinder dürfen an dem Gerät keine Reinigungs- oder Instandhaltungs-
- arbeiten vornehmen, sofern sie nicht älter als 8 Jahre sind und von einem Erwachsenen beaufsichtigt werden.
  - ◆ Das Gerät und sein Netzanschluss dürfen nicht in die Hände von Kindern unter 8 Jahren kommen.
  - ◆ Dieses Gerät ist kein Spielzeug. Kinder müssen beaufsichtigt werden, damit sie nicht mit dem Gerät spielen.
  - ◆ Die zugänglichen Oberflächen können sehr heiß werden, wenn das Gerät in Betrieb ist.
  - ◆ Dieses Gerät nicht über einen Programmschalter, eine externe Zeitschaltuhr oder eine sonstige Vorrichtung betreiben.
  - ◆ Das Brot kann anbrennen, weshalb das Gerät nicht in der Nähe von brennbarem Material, wie Vorhängen, Möbeln, etc., zu verwenden ist.
  - ◆ Wenn der Netzstecker beschädigt ist, muss er ausgetauscht werden. Bringen Sie das Gerät zu diesem Zweck zu einem zugelassenen Kundendienst. Um jegliche Gefahr auszuschließen, versuchen Sie nicht selbst, den Stecker abzumontieren und zu reparieren.
  - ◆ Dieser Apparat dient ausschließlich für Haushaltszwecke und ist für professionellen oder gewerblichen Gebrauch nicht geeignet.

- ◆ Vergewissern Sie sich, dass die Spannung auf dem Typenschild mit der Netzspannung übereinstimmt, bevor Sie das Gerät an das Stromnetz anschließen.
- ◆ Das Gerät an einen Stromanschluss anschließen, der mindestens 10 Ampere liefert.
- ◆ Der Stecker des Geräts muss mit dem Steckdosentyp des Stromanschlusses übereinstimmen. Der Gerätestecker darf unter keinen Umständen modifiziert werden. Keine Adapter für den Stecker verwenden.
- ◆ Nicht mit Gewalt am elektrischen Anschlusskabel ziehen. Benutzen Sie das elektrische Kabel nicht zum Anheben oder Transportieren des Geräts. Den Stecker nicht am Kabel aus der Dose ziehen.
- ◆ Kabel nicht um das Gerät rollen.
- ◆ Achten Sie darauf, dass das elektrische Kabel nicht getreten oder zerknittert wird.
- ◆ Achten Sie darauf, dass das elektrische Verbindungskabel nicht mit heißen Teilen des Geräts in Kontakt kommt.
- ◆ Überprüfen Sie das elektrische Verbindungskabel. Beschädigte oder verwickelte Kabel erhöhen das Risiko von elektrischen Schlägen.
- ◆ Berühren Sie den Stecker nicht mit feuchten Händen.
- ◆ Das Gerät darf nicht mit beschädigtem elektrischem Kabel oder Stecker verwendet werden.
- ◆ Sollte ein Teil der Geräteverkleidung beschädigt sein, unterbrechen Sie umgehend den Netzanschluss, um eventuelle elektrische Schläge zu vermeiden.
- ◆ Das Gerät nicht benutzen, wenn es heruntergefallen ist, sichtbare Schäden aufweist oder undicht ist.
- ◆ Dieses Gerät ist nicht für den Gebrauch im Außenbereich geeignet.
- ◆ Das Gerät nicht auf heiße Oberflächen sowie Kochplatten, Gasbrenner, Ofen oder Ähnliches stellen.
- ◆ Stellen Sie das Gerät auf eine ebene und stabile, für hohe Temperaturen geeignete Oberfläche, außer Reichweite von Hitzequellen und möglichen Wasserspritzern.
- ◆ WARNUNG: Um eine Überhitzung zu vermeiden, nicht das Gerät verdecken.

### Benutzung und Pflege:

- ◆ Vor jedem Gebrauch des Geräts das Stromkabel vollständig abwickeln.
- ◆ Benutzen Sie das Gerät nicht, wenn die Auffangschale nicht korrekt unter dem Heizelemente eingesetzt ist.
- ◆ Verwenden Sie das Gerät nicht, wenn die Zubehörteile nicht richtig installiert sind.
- ◆ Benutzen Sie das Gerät nicht, wenn der Ein-/Ausschalter nicht funktioniert.
- ◆ Das Gerät nicht bewegen, während es in Betrieb ist.

- ◆ Solange das Gerät in Betrieb oder ans Netz geschlossen ist, darf es nicht umgedreht werden.
- ◆ Wenn das Gerät nicht benutzt wird und bevor Sie es reinigen, ziehen Sie bitte den Stecker aus der Netzdose.
- ◆ Das Gerät außerhalb der Reichweite von Kindern und/oder Personen mit eingeschränkten körperlichen, sensorischen oder geistigen Fähigkeiten bzw. Personen ohne ausreichende Erfahrung und Kenntnisse aufbewahren.
- ◆ Das Gerät nicht wegräumen, wenn es noch heiß ist.
- ◆ Das Gerät nie am Stromnetz angeschlossen und ohne Aufsicht lassen. Sie sparen dadurch Energie und verlängern die Gebrauchsdauer des Gerätes.

### Betrieb:

- ◆ Unsachgemäße Verwendung bzw. Nichteinhaltung der Gebrauchsanweisung kann Gefahren zur Folge haben und führt zum Erlöschen der Garantieansprüche sowie der Haftung des Herstellers.

## BEZEICHNUNG

- A Toastschlitze
- B Netzkabel
- C Kabelfach
- D Bräunungsregler
- E Auftauen
- F Aufwärmen
- G Abbruch-Taste
- H Krümelschubblade
- I Einschaltthebel
- J Brotklammer (\*)

(\*) Nur erhältlich beim Modell BXTOA900E.

Wenn Ihr Gerätemodell nicht die oben beschriebenen Zubehörteile enthält, können diese auch separat beim technischen Service erworben werden.

## BENUTZUNGSHINWEISE

### Vor der Benutzung:

- ◆ Vergewissern Sie sich, dass Sie das gesamte Verpackungsmaterial des Produkts entfernt haben.
- ◆ Vor dem ersten Gebrauch sollte das Gerät ohne Brot in Betrieb genommen werden.
- ◆ Bevor Sie das Produkt zum ersten Mal verwenden, reinigen Sie die mit den Lebensmitteln in Kontakt kommende Teile gemäss der im Reinigungsabschnitt enthaltenen Anweisungen.

- ◆ Manche Teile des Geräts wurden leicht eingefettet, weshalb das Gerät bei der Erstanwendung ein bisschen dampfen kann. Nach kurzer Zeit wird dies aufhören.

### Gebrauch (Modelle BXT0900E, BXT01000E, BXT01500E):

- ◆ Vor Anschluss das Kabel völlig ausrollen.
- ◆ Schließen Sie das Gerät an das Stromnetz an.
- ◆ Stecken Sie die Brotscheibe/n in das Gerät.
- ◆ Durch Betätigen des Schalters das Gerät in Betrieb setzen (D).
- ◆ Stellen Sie das Gerät ein, indem Sie den Schalter nach (I) unten schieben bis Sie das einrastende „Klick“ hören.
- ◆ Nach der eingestellten Toastzeit stellt sich das Gerät automatisch ab.

### Verwendung (Modell BXT0A900E):

- ◆ Vor Anschluss das Kabel völlig ausrollen.
- ◆ Schließen Sie das Gerät an das Stromnetz an.
- ◆ Geben Sie die Brotscheibe/n in die Brotklammer (J).
- ◆ Nehmen Sie die Klammer (J) am Griff und geben Sie sie in die Schlitze des Toasters (A).
- ◆ Verwenden Sie den Schalter (D), um den gewünschten Bräunungsgrad zu erreichen.
- ◆ Stellen Sie das Gerät ein, indem Sie den Schalter nach (I) unten schieben bis Sie das einrastende „Klick“ hören.
- ◆ Nach der eingestellten Toastzeit stellt sich das Gerät automatisch ab.
- ◆ Entfernen Sie die Klammer (J) mithilfe des Griffs aus dem Gerät, um den Toast zu nehmen.

### Abbruchfunktion:

#### (Bei allen Modellen identisch).

- ◆ Die Abbruchfunktion unterbricht den Ablauf. Betätigen Sie die für diese Funktion bestimmte Taste (G).

### Wiederaufwärmfunktion (Modelle BXT0900E, BXT01000E, BXT01500E):

- ◆ Die Wiederaufwärmfunktion dient zum erneuten Aufwärmen von bereits getoasteten Brotscheiben, dafür die Brotscheibe platzieren, den Einschalthebel (I) betätigen und die dieser Funktion entsprechende Taste (F) drücken.

### Wiederaufwärmfunktion (BXT0A900E):

- ◆ Die Wiederaufwärmfunktion dient zum Aufwärmen von bereits getoastetem Brot. Dafür den Toast in die Klammer (J) geben.

- ◆ Die Klammer (J) in die Toastschlitze (A) geben den Einschalthebel (I) betätigen und die entsprechende Funktionstaste (F) drücken.

### Auftaufunktion (Modelle BXT0900E, BXT01000E, BXT01500E):

- ◆ Die Auftaufunktion dient zum Auftauen von Brotscheiben.
- ◆ Möchten Sie Brot auftauen, bringen Sie den Toastschalter (D) in die unterste Position.
- ◆ Die gefrorene Brotscheibe platzieren, den Einschalthebel (I) betätigen und die dieser Funktion entsprechende Taste (E) drücken.
- ◆ Möchten Sie neben dem Auftauen auch Toasten, bringen Sie den Schalter (D) in die gewünschte Position. Platzieren Sie die gefrorene Brotscheibe, bewegen Sie den Einschalthebel (I) nach unten und drücken Sie die entsprechende Funktionstaste (E). Die Toastzeit nimmt zu, was eine Bräunungsstufe zur Folge hat, die normalerweise bei nicht eingegefrorenem Brot erreicht wird.

### Auftaufunktion (BXT0A900E):

- ◆ Die Auftaufunktion dient zum Auftauen von Brotscheiben.
- ◆ Möchten Sie Brot auftauen, bringen Sie den Toastschalter (D) in die unterste Position.
- ◆ Platzieren Sie die gefrorene Brotscheibe in die Klammer (J), geben Sie die Klammer (J) in den Toastschlitz (A) bewegen Sie den Einschalthebel (I) nach unten und drücken Sie die entsprechende Funktionstaste (E).
- ◆ Möchten Sie neben dem Auftauen auch Toasten, bringen Sie den Schalter (D) in die gewünschte Position.
- ◆ Platzieren Sie die gefrorene Brotscheibe in die Klammer (J), geben Sie die Klammer (J) in den Toastschlitz (A) bewegen Sie den Einschalthebel (I) nach unten und drücken Sie die entsprechende Funktionstaste (E). Die Toastzeit nimmt zu, was eine Bräunungsstufe zur Folge hat, die normalerweise bei nicht eingegefrorenem Brot erreicht wird.

### Nach der Benutzung des Geräts:

- ◆ Den Stecker aus der Netzdose ziehen.
- ◆ Das Kabel nehmen und in das Kabelfach stecken.
- ◆ Reinigen Sie das Gerät.

### Kabelfach

- ◆ Dieses Gerät ist mit einem Fach für das Stromnetz-kabel ausgestattet, das sich an der Unterseite befindet (C).

## REINIGUNG

- ◆ Ziehen Sie den Stecker heraus und lassen Sie das Gerät abkühlen, bevor Sie mit der Reinigung beginnen.
- ◆ Reinigen Sie das Gerät mit einem feuchten Tuch, auf das Sie einige Tropfen Reinigungsmittel geben und trocknen Sie es danach ab.
- ◆ Verwenden Sie zur Reinigung des Geräts weder Löse- oder Scheuermittel noch Produkte mit einem sauren oder basischen pH-Wert wie z.B. Lauge.
- ◆ Das Gerät nicht in Wasser oder andere Flüssigkeiten tauchen und nicht unter den Wasserhahn halten.
- ◆ Es wird empfohlen, Speisereste regelmäßig vom Gerät zu entfernen.
- ◆ Halten Sie das Gerät nicht sauber, so könnte sich der Zustand seiner Oberfläche verschlechtern, seine Lebenszeit negativ beeinflusst und gefährliche Situationen verursacht werden.

### Auffangschale für Krümel:

- ◆ Das Gerät verfügt über eine Auffangschale für Brotkrümel, die sich im Inneren des Geräts absetzen (H).
- ◆ Nehmen Sie die Auffangschale heraus.
- ◆ Schütten Sie den Inhalt der Schale aus.
- ◆ Bewegen Sie das Gerät hin und her, um eventuelle Brotreste zu entfernen.
- ◆ Legen Sie die Auffangschale wieder in das Gerät.

## STÖRUNGEN UND REPARATUR

- ◆ Bei Schäden und Störungen bringen Sie das Gerät zu einem zugelassenen Technischen Kundendienst. Versuchen Sie nicht, das Gerät selbst auseinanderzubauen und zu reparieren. Das könnte Gefahren zur Folge haben.

### Für die EU-Ausführungen des Produkts und/oder für Länder, in denen diese Vorschriften anzuwenden sind:

#### Ökologie und Recycling des Produkts

- ◆ Das Verpackungsmaterial dieses Geräts ist in ein Entsorgungs-, Klassifizierungs- und Recyclingsystem integriert. Wenn Sie es entsorgen möchten, so können Sie die öffentlichen Container für die betreffenden Materialarten verwenden.
- ◆ Das Produkt ist frei von umweltschädlichen Konzentrationen von Substanzen.



Dieses Symbol weist darauf hin, dass das Produkt, wenn Sie es am Ende seiner Lebensdauer entsorgen wollen, in geeigneter Weise bei einer zugelassenen Entsorgungsstelle abzugeben ist, um die getrennte Sammlung von Elektro- und Elektronikgeräte-Abfall (WEEE)

sicherzustellen.

Dieses Gerät erfüllt die Richtlinie 2014/35/EU über Niederspannung, die Richtlinie 2014/30/EU über elektromagnetische Verträglichkeit, die Richtlinie 2011/65/EU zur Beschränkung der Verwendung bestimmter gefährlicher Stoffe in Elektro- und Elektronikgeräten und die Richtlinie 2009/125/EC über die Anforderungen an die umweltgerechte Gestaltung energiebetriebener Produkte.



**Tostapane****BXTOA900E, BXTO900E, BXTO1000E,  
BXTO1500E****Egregio cliente,**

Le siamo grati per aver acquistato un elettrodomestico della marca BLACK + DECKER.

La sua tecnologia, il suo design e la sua funzionalità, oltre al fatto di aver superato le più rigorose norme di qualità, le assicureranno una totale e durevole soddisfazione.

**CONSIGLI E AVVERTENZE  
PER LA SICUREZZA**

- ◆ Prima di utilizzare l'apparecchio, leggere attentamente le istruzioni riportate nel presente opuscolo e conservarlo per future consultazioni. La mancata osservanza delle presenti istruzioni può essere causa di incidenti.
- ◆ Previamente al primo utilizzo dell'apparecchio, si consiglia di pulire tutte le parti a contatto con gli alimenti, come indicato nella sezione dedicata alla pulizia.
- ◆ Questo apparato può essere utilizzato da persone che non ne conoscono il funzionamento, persone disabili o bambini di età superiore agli 8 anni, ma esclusivamente sotto la sorveglianza di un adulto o nel caso abbiano ricevuto le dovute istruzioni per utilizzarlo in completa sicurezza e ne comprendano i rischi.
- ◆ I bambini non devono effettuare operazioni di pulizia o manutenzione dell'apparecchio se sono minori di 8 anni e comunque sempre sotto la sorveglianza di un adulto.
- ◆ Mantenere l'apparecchio e le parti per il collegamento alla rete elettrica fuori dalla portata di bambini minori di 8 anni.
- ◆ Questo apparecchio non è un giocattolo. Assicurarsi che i bambini non giochino con l'apparecchio.
- ◆ Quando l'apparecchio è in funzione, la temperatura delle superfici accessibili può essere elevata.
- ◆ Non collegare l'apparecchio a programmatori, timer o altri dispositivi che ne consentano il funzionamento automatico.
- ◆ Il pane può bruciare, pertanto l'apparecchio non deve essere utilizzato in prossimità o al di sotto di materiali combustibili come tende, mobili...
- ◆ Se la connessione alla rete elettrica è danneggiata, è necessario sostituirla, rivolgersi a un Centro di Assistenza Tecnica autorizzato. Non tentare di smontare o di riparare l'apparecchio.
- ◆ Questo apparecchio è destinato unicamente all'uso domestico, non professionale o industriale.
- ◆ Prima di collegare l'apparecchio alla rete elettrica, verificare che il voltaggio indicato sulla targhetta caratteristiche e il selettore di voltaggio corrispondano al voltaggio della rete.

- ◆ Collegare l'apparecchio a una base dotata di messa a terra in grado di sostenere almeno 10 ampere.
- ◆ Verificare che la presa sia adatta alla spina dell'apparecchio. Non apportare alcuna modifica alla spina. Non usare adattatori.
- ◆ Non tirare il cavo elettrico. Non usare mai il cavo elettrico per sollevare, trasportare o scollegare l'apparecchio.
- ◆ Non avvolgere il cavo di alimentazione attorno all'apparecchio.
- ◆ Non lasciare che il cavo rimanga impigliato o attorcigliato.
- ◆ Non lasciare che il cavo di connessione entri a contatto con le superfici calde dell'apparecchio.
- ◆ Controllare lo stato del cavo di alimentazione: I cavi danneggiati o attorcigliati aumentano il rischio di scariche elettriche.
- ◆ Non toccare mai la spina con le mani bagnate.
- ◆ Non utilizzare l'apparecchio nel caso in cui il cavo di alimentazione o la spina siano danneggiati.
- ◆ In caso di rottura di una parte dell'involucro esterno dell'apparecchio, scollegare immediatamente la spina dalla presa di corrente al fine di evitare eventuali scariche elettriche.
- ◆ Non usare l'apparecchio in seguito a cadute, nel caso presenti danni visibili o in presenza di qualsiasi perdita.
- ◆ Apparato non idoneo all'uso in ambienti esterni.
- ◆ Non collocare l'apparecchio su superfici calde come piastre di cottura, bruciatori a gas, forni o simili.
- ◆ Appoggiare l'apparecchio su una superficie orizzontale, stabile e adatta a sopportare temperature elevate, lontano da altre sorgenti di calore e da possibili schizzi d'acqua.
- ◆ AVVERTENZA: Per evitare un surriscaldamento non coprire l'apparecchio.

### Precauzioni d'uso:

- ◆ Prima di ogni utilizzo, svolgere completamente il cavo dell'apparecchio.
- ◆ Non utilizzare l'apparecchio se il vassoio non è correttamente posizionato sotto l'elemento di riscaldamento.
- ◆ Non utilizzare l'apparecchio se gli accessori non sono installati correttamente.
- ◆ Non utilizzare l'apparecchio se il suo dispositivo di accensione/spegnimento non è funzionante.
- ◆ Non muovere l'apparecchio durante l'uso.
- ◆ Non capovolgere l'apparecchio se è in funzione o collegato alla presa.
- ◆ Scollegare la spina dalla presa di corrente quando l'apparecchio non è in uso e prima di eseguire qualsiasi operazione di pulizia.

- ◆ -Conservare questo apparecchio fuori dalla portata dei bambini e/o persone con problemi fisici, mentali o di sensibilità o con mancanza di esperienza e conoscenza
- ◆ Non riporre l'apparecchio quando ancora caldo.
- ◆ Non lasciare mai l'apparecchio collegato alla rete elettrica e senza controllo. Si risparmierà inoltre energia e si prolungherà la vita dell'apparecchio stesso.

### Servizio:

- ◆ Il produttore invalida la garanzia e declina ogni responsabilità in caso di uso inappropriato o non conforme alle istruzioni d'uso dell'apparecchio.

## DESCRIZIONE

- A Fessure tostapane
- B Cavo di collegamento
- C Alloggiamento cavo
- D Comando selettore Tostatura
- E Scongellamento
- F Scalda
- G Interrompi tostatura
- H Vassoio raccogli briciole
- I Leva di inserimento pane (accensione tostapane)
- J Pinza per il pane (\*)

(\*) Disponibile solo nel modello BXTOA900E.

Se il modello del Suo apparecchio non fosse dotato degli accessori anteriormente elencati, può acquistarsi separatamente presso il Servizio di Assistenza Tecnica.

## MODALITÀ D'USO

### Prima dell'uso:

- ◆ Assicurarsi di aver rimosso dal prodotto tutto il materiale di imballaggio.
- ◆ Se si utilizza il prodotto per la prima volta, si consiglia di farlo funzionare senza pane.
- ◆ Previamente al primo utilizzo dell'apparecchio, si consiglia di pulire tutte le parti a contatto con gli alimenti, come indicato nella sezione dedicata alla pulizia.
- ◆ Alcune parti dell'apparecchio sono state leggermente lubrificate pertanto potrebbe uscire del fumo quando si connette l'apparecchio per la prima volta. Dopo un certo tempo il fumo cessa di uscire.

**Uso (BXT0900E, BXT01000E, BXT01500E models):**

- ◆ Svolgere completamente il cavo prima di inserire la spina.
- ◆ Collegare l'apparato alla rete elettrica.
- ◆ Inserire le fette di pane nell'apparecchio.
- ◆ Selezionare il grado di tostatura azionando il selettore (D).
- ◆ Mettere in funzione l'apparecchio abbassando la levetta (I) fino al "clic" di blocco.
- ◆ Il tostapane si spegnerà automaticamente al termine del tempo di tostatura selezionato.

**Uso (Modelo BXT0A900E):**

- ◆ Svolgere completamente il cavo prima di inserire la spina.
- ◆ Collegare l'apparato alla rete elettrica.
- ◆ Collocare la/le fetta/fette di pane nelle pinze per il pane (J).
- ◆ Afferrare le pinze (J) dal manico e inserirle nelle fessure del tostapane (A)
- ◆ Utilizzare il comando selettore (D) per impostare il livello di tostatura desiderato.
- ◆ Mettere in funzione l'apparecchio abbassando la levetta (I) fino al "clic" di blocco.
- ◆ L'apparecchio si spegnerà automaticamente al termine del tempo di tostatura selezionato.
- ◆ Rimuovere le pinze (J) afferrandole dal manico per ritirare la fetta di pane.

**Funzione interruzione tostatura: (Comune a tutti i modelli)**

- ◆ La funzione interrompi tostatura consente di interrompere il funzionamento dell'apparecchio. Per utilizzarla, premere il pulsante corrispondere a questa funzione (G).

**Funzione Scalda (BXT0900E, BXT01000E, BXT01500E models):**

- ◆ La funzione scalda serve a riscaldare le fette di pane già tostate. A tale fine, posizionare la fetta, azionare la leva di inserimento (I) e premere il pulsante relativo a questa funzione (F)

**FUNZIONE Scalda (BXT0A900E):**

- ◆ Questa funzione permette di riscaldare il pane già tostato. A tale fine, posizionare la fetta di pane nelle pinze (J).
- ◆ Inserire le pinze (J) nelle fessure del tostapane (A)

azionare la leva di inserimento (I) e premere il pulsante della funzione corrispondente (F).

**Funzione Scongelo (BXT0900E, BXT01000E, BXT01500E models):**

- ◆ La funzione scongelamento serve a scongelare le fette di pane.
- ◆ Se si desidera Scongelo, impostare il Selettore di tostatura (D) sulla posizione minima
- ◆ Inserire la fetta di pane congelata, azionare la leva di inserimento (I) e premere il pulsante corrispondente a questa funzione (E)
- ◆ Se, oltre a scongelare, si desidera tostare, impostare il comando selettore (D) sulla posizione desiderata. Inserire la fetta di pane congelata, premere la leva di inserimento (I) verso il basso e premere poi il pulsante della funzione corrispondente (E). Il tempo di tostatura aumenterà, fornendo un grado di tostatura simile a quello che si ottiene normalmente con il pane non congelato.

**Funzione Scongelo (BXT0A900E):**

- ◆ La funzione scongelamento serve a scongelare le fette di pane.
- ◆ Se si desidera scongelare, impostare il selettore di tostatura (D) sulla posizione minima
- ◆ Inserire la fetta di pane congelata nelle pinze (J), inserire le pinze (J) nella fessura del tostapane (A) azionare la leva di inserimento (I) e premere il pulsante della funzione corrispondente (E).
- ◆ Se, oltre a scongelare, si desidera tostare, impostare il comando selettore di tostatura (D) sulla posizione desiderata.–Inserire la fetta di pane congelato nelle pinze (J), inserire le pinze nella fessura del tostapane (A) azionare la leva di inserimento (I) e premere il pulsante della funzione corrispondente (E). Il tempo di tostatura aumenterà, fornendo un grado di tostatura simile a quello che si ottiene normalmente con il pane non congelato.

**Una volta concluso l'utilizzo dell'apparecchio:**

- ◆ Scollegare l'apparecchio dalla rete.
- ◆ Ritirare il cavo e posizionarlo nell'apposito scomparto.
- ◆ Pulire l'apparecchio.

**Alloggiamento cavo**

- ◆ Questo apparecchio dispone di un alloggio per il cavo di connessione alla rete elettrica situato nella parte inferiore (C).

## PULIZIA

- ◆ Scollegare la spina dalla rete elettrica e aspettare che l'apparecchio si raffreddi prima di eseguirne la pulizia.
- ◆ Pulire l'apparecchio con un panno umido impregnato di gocce di detergente.
- ◆ Per la pulizia non impiegare solventi o prodotti a pH acido o basico come la candeggina, né prodotti abrasivi.
- ◆ Non immergere l'apparecchio in acqua o altri liquidi, né lavarlo con acqua corrente.
- ◆ Si raccomanda di pulire l'apparecchio periodicamente e di rimuovere tutti i residui di cibo.
- ◆ La mancata pulizia periodica dell'apparecchio può provocare il deterioramento delle superfici, compromettendone la durata operativa e la sicurezza.



Questo simbolo indica che, per smaltire il prodotto al termine della sua durata utile, occorre depositarlo presso un ente di smaltimento autorizzato alla raccolta differenziata di rifiuti di apparecchiature elettriche ed elettroniche (RAEE).

Questo apparecchio rispetta la Direttiva 2014/35/EU di Bassa Tensione, la Direttiva 2014/30/EU di Compatibilità Elettromagnetica, la Direttiva 2011/65/EU sui limiti d'impiego di determinate sostanze pericolose negli apparecchi elettrici ed elettronici e la Direttiva 2009/125/EC riguardante l'Ecodesign dei prodotti che consumano energia.

### Vassoio raccoglibriciole:

- ◆ L'apparecchio dispone di un vassoio che permette di raccogliere le briciole di pane rimaste all'interno dell'apparecchio (H).
- ◆ Estrarre il vassoio dall'apparecchio.
- ◆ Svuotare il contenuto del vassoio.
- ◆ Scuotere leggermente l'apparecchio per rimuovere eventuali briciole di pane rimaste al suo interno.
- ◆ Rimettere il vassoio al suo posto.

## ANOMALIE E RIPARAZIONI

- ◆ In caso di guasto, rivolgersi a un Centro di Assistenza Tecnica autorizzato. Non tentare di smontare o di riparare l'apparecchio: può essere pericoloso.

### Per i prodotti dell'Unione Europea e/o nel caso in cui sia previsto dalla legislazione del Suo paese di origine:

#### Prodotto ecologico e riciclabile

- ◆ I materiali che costituiscono l'imballaggio di questo apparecchio sono riciclabili. Per lo smaltimento, utilizzare gli appositi contenitori pubblici, adatti per ogni tipo di materiale.
- ◆ Il prodotto non contiene sostanze dannose per l'ambiente.

**Tostadora****BXTOA900E, BXTO900E, BXTO1000E,  
BXTO1500E****Distinguido cliente:**

Le agradecemos que se haya decidido por la compra de un producto de la marca BLACK + DECKER.

Su tecnología, diseño y funcionalidad, junto con el hecho de superar las más estrictas normas de calidad le comportarán total satisfacción durante mucho tiempo.

**CONSEJOS Y ADVERTENCIAS  
DE SEGURIDAD**

- ◆ Leer atentamente este folleto de instrucciones antes de poner el aparato en marcha y guardarlo para posteriores consultas. La no observación y cumplimiento de estas instrucciones pueden comportar como resultado un accidente.
- ◆ Antes del primer uso, limpiar todas las partes del producto que puedan estar en contacto con alimentos, procediendo tal como se indica en el apartado de limpieza.
- ◆ Este aparato pueden utilizarlo niños con edad de 8 años y superior y personas con capacidades físicas, sensoriales o mentales reducidas o falta de experiencia y conocimiento, si se les ha dado la supervisión o formación apropiadas respecto al uso del aparato de una manera segura y comprenden los peligros que implica.
- ◆ La limpieza y el mantenimiento a realizar por el usuario no deben realizarlos los niños a menos que sean mayores de 8 años y estén supervisados.
- ◆ Mantener el aparato y su conexión de red fuera del alcance de los niños menores de 8 años.
- ◆ Este aparato no es un juguete. Los niños deben estar bajo vigilancia para asegurar que no jueguen con el aparato.
- ◆ La temperatura de las superficies accesibles puede ser elevada cuando el aparato está en funcionamiento.
- ◆ No usar el aparato asociado a un programador, temporizador u otro dispositivo que conecte el aparato automáticamente.
- ◆ El pan puede arder, de modo que el aparato no debe usarse en proximidad o debajo de materiales combustibles como cortinas, muebles...
- ◆ Si la conexión red está dañada, debe ser substituida, llevar el aparato a un Servicio de Asistencia Técnica autorizado. Con el fin de evitar un peligro, no intente desmontarlo o repararlo por sí mismo.
- ◆ Este aparato está pensado únicamente para un uso doméstico, no para uso profesional o industrial.
- ◆ Antes de conectar el aparato a la red, verificar que el voltaje indicado en la placa de características coincide con el voltaje de red.

- ◆ Conectar el aparato a una base de toma de corriente provista de toma de tierra y que soporte como mínimo 10 amperios.
- ◆ La clavija del aparato debe coincidir con la base eléctrica de la toma de corriente. Nunca modificar la clavija. No usar adaptadores de clavija.
- ◆ No forzar el cable eléctrico de conexión. Nunca usar el cable eléctrico para levantar, transportar o desenchufar el aparato.
- ◆ No enrollar el cable eléctrico de conexión alrededor del aparato
- ◆ No dejar que el cable eléctrico de conexión quede atrapado o arrugado.
- ◆ No dejar que el cable eléctrico de conexión quede en contacto con las superficies calientes del aparato.
- ◆ Verificar el estado del cable eléctrico de conexión. Los cables dañados o enredados aumentan el riesgo de choque eléctrico.
- ◆ No tocar la clavija de conexión con las manos mojadas.
- ◆ No utilizar el aparato con el cable eléctrico o la clavija dañada.
- ◆ Si alguna de las envolventes del aparato se rompe, desconectar inmediatamente el aparato de la red para evitar la posibilidad de sufrir un choque eléctrico.
- ◆ No utilizar el aparato si ha caído, si hay señales visibles de daños, o si existe fuga.
- ◆ Este aparato no es adecuado para uso en exteriores.
- ◆ No colocar el aparato sobre superficies calientes tales como placas de cocción, quemadores de gas, hornos o similares.
- ◆ Situar el aparato sobre una superficie horizontal, plana, estable y apta para soportar altas temperaturas, alejada de otras fuentes de calor y de posibles salpicaduras de agua.
- ◆ ADVERTENCIA: A fin de evitar un sobrecalentamiento, no cubrir el aparato.

### Utilización y cuidados:

- ◆ Antes de cada uso, desenrollar completamente el cable de alimentación del aparato.
- ◆ No usar el aparato sin la bandeja correctamente colocada debajo del elemento calefactor.
- ◆ No utilice el aparato si sus accesorios no están instalados correctamente.
- ◆ No usar el aparato si su dispositivo de puesta en marcha/paro no funciona.
- ◆ No mover o desplazar el aparato mientras esté en funcionamiento
- ◆ No dar la vuelta al aparato mientras está en uso o conectado a la red.

- ◆ Desenchufar el aparato de la red cuando no se use y antes de realizar cualquier operación de limpieza.
- ◆ Guardar este aparato fuera del alcance de los niños y/o personas con capacidades físicas, sensoriales o mentales reducidas o falta de experiencia y conocimiento
- ◆ No guardar el aparato si todavía está caliente.
- ◆ No dejar nunca el aparato conectado y sin vigilancia. Además ahorrará energía y prolongará la vida del aparato.

### Servicio:

- ◆ Toda utilización inadecuada, o en desacuerdo con las instrucciones de uso, puede comportar peligro, anulando la garantía y la responsabilidad del fabricante.

## DESCRIPCIÓN

- A Ranuras tostadora
- B Cable conexión
- C Alojamiento cable
- D Mando selector Tostado
- E Descongelación
- F Recalentamiento
- G Cancelación
- H Bandeja Recogemigas
- I Palanca de carga (puesta en marcha tostadora) (\*)
- J Pinza Sujeta pan (\*)

(\*) Solo disponible en el modelo BXTOA900E.

Si el modelo de su aparato no tiene los accesorios descritos anteriormente, también se pueden comprar por separado del Servicio de Asistencia Técnica.

## MODO DE EMPLEO

### Notas previas al uso:

- ◆ Asegúrese de que ha retirado todo el material de embalaje del producto.
- ◆ Antes de usar el producto por primera vez, es aconsejable utilizarlo sin pan.
- ◆ Antes de usar el producto por primera vez, limpie las partes que entrarán en contacto con los alimentos de la manera descrita en la sección de limpieza.
- ◆ Algunas partes del aparato han sido ligeramente engrasadas, en consecuencia al poner en marcha el aparato por primera vez puede desprender un ligero humo. Al cabo de poco tiempo este humo cesará.

**Uso (BXTO900E, BXTO1000E, BXTO1500E models):**

- ◆ Desenrollar completamente el cable antes de enchufar.
- ◆ Enchufar el aparato a la red eléctrica.
- ◆ Introducir la rebanada/rebanadas de pan en el aparato.
- ◆ Seleccionar el grado de tostado mediante el mando selector (D).
- ◆ Poner el aparato en marcha deslizando el mando cargador (I) hacia abajo, hasta oír clic.
- ◆ Transcurrido el tiempo de tostado seleccionado el aparato se parará automáticamente.

**Uso (Modelo BXTOA900E):**

- ◆ Desenrollar completamente el cable antes de enchufar.
- ◆ Enchufar el aparato a la red eléctrica.
- ◆ Coloque la rebanada / rebanadas de pan en las pinzas sujeta pan (J).
- ◆ Tome la pinza (J) por el mango y colóquelo en las ranuras de la tostadora (A)
- ◆ Use el mando selector (D) para alcanzar el nivel de tostado deseado.
- ◆ Poner el aparato en marcha deslizando el mando cargador (I) hacia abajo, hasta oír clic.
- ◆ Después del tiempo de tostado seleccionado, el aparato se apagará automáticamente.
- ◆ Retire la pinza (J), por el mango, del aparato para tomar la tostada.

**Función Cancelar: (Común para todos los modelos)**

- ◆ La función cancelar permite interrumpir el funcionamiento del aparato, para ello pulsar el botón correspondiente a esta función (G).

**Función Re-Calentar (BXTO900E, BXTO1000E, BXTO1500E models):**

- ◆ La función re-calentar sirve para volver a calentar tostadas de pan previamente tostadas, para ello situar la rebanada de pan, accionar la palanca de carga (I) y pulsar el botón correspondiente a esta función (F).

**Función Re-Calentar (BXTOA900E):**

- ◆ La función de recalentamiento es para recalentar pan previamente tostado. Para hacer esto, coloca la tostada dentro de las pinzas(J).
- ◆ Coloque las pinzas (J) dentro de las ranuras de la tostadora (A), accionar la palanca de carga (I) y presione el botón de función correspondiente (F).

**Función Descongelar (BXTO900E, BXTO1000E, BXTO1500E models):**

- ◆ La función descongelar sirve para descongelar rebanadas de pan.
- ◆ Si desea Descongelar, sitúe el Selector de tostado (D) en la posición mínima.
- ◆ Situar la rebanada de pan congelada, accionar la palanca de carga (I) y pulsar el botón correspondiente a esta función (E).
- ◆ Si además de descongelar, desea tostar, coloque el mando selector (D) en la posición deseada. Coloque la rebanada de pan congelado, mueva la palanca de carga (I) hacia abajo y presione el botón de función correspondiente (E). El tiempo de tostado aumentará, ofreciendo un nivel de tostado similar al que normalmente se obtiene con el pan sin congelar.

**Función Descongelar (BXTOA900E):**

- ◆ La función descongelar es para descongelar rebanadas de pan.
- ◆ Si desea descongelar, sitúe el selector de tostado (D) en la posición mínima.
- ◆ Coloque la rebanada de pan congelada dentro de la pinza (J), coloque la pinza (J) en la ranura de la tostadora (A) congelado, mueva la palanca de carga (I) hacia abajo y presione el botón de función correspondiente (E).
- ◆ Si además de descongelar, desea tostar, coloque el mando selector de tostado (D) en la posición deseada.– Coloque la rebanada de pan congelado en la pinza (J), coloque la pinza en la ranura del tostador (A) congelado, mueva la palanca de carga (I) hacia abajo y presione el botón de función correspondiente (E). El tiempo de tostado aumentará, ofreciendo un nivel de tostado similar al que normalmente se obtiene con el pan sin congelar.

**Una vez finalizado el uso del aparato:**

- ◆ Desenchufar el aparato de la red eléctrica.
- ◆ Recoger el cable y situarlo en el alojamiento cable.
- ◆ Limpiar el aparato.

**Alojamiento Cable**

- ◆ Este aparato dispone de un alojamiento para el cable de conexión a la red situado en su parte inferior (C)

**LIMPIEZA**

- ◆ Desenchufar el aparato de la red y dejarlo enfriar antes de iniciar cualquier operación de limpieza.
- ◆ Limpiar el aparato con un paño húmedo impregnado con

unas gotas de detergente y secarlo después.

- ◆ No utilizar disolventes, ni productos con un factor pH ácido o básico como la lejía, ni productos abrasivos, para la limpieza del aparato.
- ◆ No sumergir el aparato en agua u otro líquido, ni ponerlo bajo el grifo.
- ◆ Se recomienda limpiar el aparato regularmente y retirar todos los restos de alimentos.
- ◆ Si el aparato no se mantiene en buen estado de limpieza, su superficie puede degradarse y afectar de forma inexorable la duración de la vida del aparato y conducir a una situación peligrosa.

### Bandeja recogemigas:

- ◆ El aparato dispone de una bandeja que permite recoger las migas de pan que puedan quedar en el interior del aparato (H)
- ◆ Extraer la bandeja del aparato
- ◆ Verter el contenido de la bandeja.
- ◆ Sacudir ligeramente el aparato para, eliminar otros restos de pan del interior.
- ◆ Volver a colocar la bandeja en el aparato.

## ANOMALÍAS Y REPARACIÓN

- ◆ En caso de avería llevar el aparato a un Servicio de Asistencia Técnica autorizado. No intente desmontarlo o repararlo ya que puede existir peligro.

### Para las versiones EU del producto y/o en el caso de que en su país aplique:

#### Ecología y reciclabilidad del producto

- ◆ Los materiales que constituyen el envase de este aparato, están integrados en un sistema de recogida, clasificación y reciclado de los mismos. Si desea deshacerse de ellos, puede utilizar los contenedores públicos apropiados para cada tipo de material.
- ◆ El producto está exento de concentraciones de sustancias que se puedan considerar dañinas para el medio ambiente.



Este símbolo significa que si desea deshacerse del producto, una vez transcurrida la vida del mismo, debe depositarlo por los medios adecuados a manos de un gestor de residuos autorizado para la recogida selectiva de Residuos de Aparatos Eléctricos y Electrónicos

(RAEE).

Este aparato cumple con la Directiva 2014/35/EU de Baja Tensión, con la Directiva 2014/30/EU de Compatibilidad Electromagnética, con la Directiva 2011/65/EU sobre restricciones a la utilización de determinadas sustancias peligrosas en aparatos eléctricos y electrónicos y con la Directiva 2009/125/EC sobre los requisitos de diseño ecológico aplicable a los productos relacionados con la energía.



**Torradeira****BXTOA900E, BXTO900E, BXTO1000E,  
BXTO1500E****Caro cliente:**

Obrigado por ter adquirido um produto da marca BLACK + DECKER.

A sua tecnologia, design e funcionalidade, aliados às mais rigorosas normas de qualidade, garantir-lhe-ão uma total satisfação durante muito tempo.

**CONSELHOS E ADVERTÊNCIAS DE SEGURANÇA**

- ◆ Leia atentamente este manual de instruções antes de ligar o aparelho e guarde-o para consultas futuras. A não observância e cumprimento destas instruções pode resultar em acidente.
- ◆ Antes da primeira utilização, limpe todas as partes do aparelho que possam estar em contacto com os alimentos, procedendo como se indica no capítulo de limpeza.
- ◆ Este aparelho pode ser utilizado por pessoas não familiarizadas com a sua utilização, pessoas incapacitadas ou crianças a partir dos 8 anos, desde que o façam sob supervisão ou tenham recebido formação sobre a utilização segura do aparelho e compreendam os perigos que este acarreta.
- ◆ As crianças não devem realizar operações de limpeza ou manutenção do aparelho, a menos que sejam maiores de 8 anos e se encontrem sob a supervisão de um adulto.
- ◆ Guarde este aparelho fora do alcance de crianças com menos de 8 anos.
- ◆ Este aparelho não é um brinquedo. As crianças devem ser vigiadas para garantir que não brincam com o aparelho.
- ◆ A temperatura das superfícies acessíveis pode ser elevada quando o aparelho está em funcionamento.
- ◆ Não utilize o aparelho associado a um programador, temporizador ou outro dispositivo que o ligue automaticamente.
- ◆ O pão pode arder, pelo que não se deve usar o aparelho na proximidade ou por baixo de materiais combustíveis como cortinas, móveis, etc...
- ◆ Se a ligação à corrente estiver danificada, deverá ser substituída. Leve o aparelho a um Serviço de Assistência Técnica autorizado. A fim de evitar o perigo, não tente desmontá-lo ou repará-lo sozinho.
- ◆ Este aparelho está projetado unicamente para utilização doméstica, não para utilização profissional ou industrial.
- ◆ Antes de ligar o aparelho à corrente, verifique se a tensão indicada na placa de características corresponde à tensão da rede.

- ◆ Ligue o aparelho a uma tomada com ligação à terra e com capacidade mínima de 10 amperes.
- ◆ A ficha do aparelho deve coincidir com a tomada de corrente elétrica. Nunca modifique a ficha. Não use adaptadores de ficha.
- ◆ Não force o cabo de alimentação. Nunca puxe o cabo de alimentação para levantar, transportar ou desligar o aparelho da corrente.
- ◆ Não enrole o cabo de alimentação à volta do aparelho.
- ◆ Não deixe que o cabo elétrico de ligação fique preso ou dobrado.
- ◆ Não deixe o cabo de alimentação em contacto com as superfícies quentes do aparelho.
- ◆ Verifique o estado do cabo de elétrico. Os cabos danificados ou entrelaçados aumentam o risco de choque elétrico.
- ◆ Não toque na ficha com as mãos molhadas.
- ◆ Não utilize o aparelho com o cabo elétrico ou a ficha danificados.
- ◆ Se algum dos revestimentos do aparelho se partir, desligue imediatamente o aparelho da corrente para evitar a possibilidade de sofrer um choque elétrico.
- ◆ Não utilize o aparelho se este caiu e se existirem sinais visíveis de danos ou de fuga.
- ◆ Este aparelho não é adequado para ser utilizado no exterior.
- ◆ Não coloque o aparelho em cima de superfícies quentes tais como placas de cozedura, queimadores a gás, fornos, ou similares.
- ◆ Coloque o aparelho sobre uma superfície plana e estável, apta a suportar temperaturas elevadas, longe de outras fontes de calor e de possíveis salpicos de água.
- ◆ ADVERTÊNCIA: Para evitar o sobreaquecimento, não cubra o aparelho.

### Utilização e cuidados:

- ◆ Antes de cada utilização, desenrole completamente o cabo de alimentação do aparelho.
- ◆ Não utilize o aparelho sem a bandeja correctamente colocada debaixo do elemento de aquecimento.
- ◆ Não utilize o aparelho se os acessórios não estiverem devidamente montados.
- ◆ Não utilize o aparelho se o dispositivo de ligar/desligar não funcionar.
- ◆ Não mova o aparelho enquanto estiver em funcionamento.
- ◆ Não inverta ou desloque o aparelho enquanto estiver a ser utilizado ou ligado à corrente.
- ◆ Desligue o aparelho da rede elétrica quando não estiver a ser utilizado e antes de iniciar qualquer operação de limpeza.

- ◆ Guarde o aparelho fora do alcance das crianças e de pessoas com capacidades físicas, sensoriais ou mentais reduzidas, ou com falta de experiência e conhecimento.
- ◆ Não guarde o aparelho se ainda estiver quente.
- ◆ Nunca deixe o aparelho ligado sem vigilância. Além disso, poupará energia e prolongará a vida do aparelho.

### Serviço:

- ◆ Qualquer utilização inadequada ou em não conformidade com as instruções de utilização anula a garantia e a responsabilidade do fabricante.

## DESCRIÇÃO

- A Ranhuras da torradeira
  - B Cabo de ligação
  - C Compartimento do cabo
  - D Seletor do grau de tostagem
  - E Descongelação
  - F Reaquecimento
  - G Cancelamento
  - H Bandeja de recolha de migalhas
  - I Alavanca de carga (colocação em funcionamento da torradeira)
  - J Pinça para agarrar o pão (\*)
- (\*) Apenas disponível no modelo BXTOA900E.

Se o modelo do seu aparelho não tiver os acessórios descritos anteriormente, estes também se podem comprar em separado no Serviço de Assistência Técnica.

## MODO DE UTILIZAÇÃO

### Notas para antes da utilização:

- ◆ Assegure-se de que retirou todo o material de embalagem do produto.
- ◆ Antes de utilizar o produto pela primeira vez, é aconselhável utilizá-lo sem pão.
- ◆ Antes de utilizar o produto pela primeira vez, limpe as partes em contacto com os alimentos tal como se descreve no capítulo de limpeza.
- ◆ Aquando da primeira utilização, o aparelho poderá libertar fumos devido ao facto de algumas partes do mesmo terem sido ligeiramente lubrificadas. Pouco tempo depois o fumo desaparecerá.

**Utilização (BXTO900E, BXTO1000E, BXTO1500E models):**

- ◆ Desenrole completamente o cabo antes de o ligar à tomada.
- ◆ Ligue o aparelho à rede elétrica.
- ◆ Coloque a(s) fatia(s) de pão no aparelho.
- ◆ Coloque o aparelho em funcionamento, acionando o comando seletor (D).
- ◆ Ligue o aparelho deslizando a alavanca (I) para baixo, até escutar um "clique".
- ◆ Decorrido o tempo de tostagem selecionado, o aparelho desligar-se-á automaticamente.

**Utilização (Modelo BXTOA900E):**

- ◆ Desenrole completamente o cabo antes de o ligar à tomada.
- ◆ Ligue o aparelho à corrente elétrica.
- ◆ Coloque a fatia / fatias de pão nas pinças para agarrar pão (J).
- ◆ Agarre a pinça (J) pela pega e insira-a nas ranhuras da torradeira (A)
- ◆ Utilize o comando seletor (D) para obter o grau de tostagem desejado.
- ◆ Ligue o aparelho deslizando a alavanca (I) para baixo, até escutar um "clique".
- ◆ Decorrido o tempo de tostagem selecionado, o aparelho desligar-se-á automaticamente.
- ◆ Agarre a pinça (J) pela pega para retirar a torrada do aparelho.

**Função Cancelar: (Comum para todos os modelos)**

- ◆ A função cancelar permite interromper o funcionamento do aparelho. Para isso, prima o botão correspondente a esta função (G).

**Função Reaquecer (BXTO900E, BXTO1000E, BXTO1500E models):**

- ◆ A função reaquecer serve para tamar a aquecer as torradas feitas previamente, para isso, coloque a torrada no aparelho, accione a alavanca de carga (I) e prima o botão correspondente a esta função (F).

**FUNÇÃO de Reaquecimento (BXTOA900E):**

- ◆ A função de reaquecimento serve para aquecer pão previamente torrado. Para tal, coloque a torrada dentro das pinças (J).

- ◆ Coloque as pinças (J) dentro das ranhuras da torradeira (A) accione a alavanca de carga (I) e prima o botão da função correspondente (F).

**Função Descongelar (BXTO900E, BXTO1000E, BXTO1500E models):**

- ◆ A função descongelar serve para descongelar fatias de pão.
- ◆ Se desejar descongelar, coloque o seletor do grau de tostagem (D) na posição de mínimo
- ◆ Insira a fatia de pão congelada, accione a alavanca de carga (I) e prima o botão correspondente a esta função (E)
- ◆ Se, para além de descongelar, desejar também torrar, coloque o seletor (D) na posição desejada. Insira a fatia de pão congelada, accione a alavanca de carga (I) para baixo e prima o botão da função correspondente (E). O tempo de operação aumenta, oferecendo um grau de tostagem semelhante ao que normalmente se obtém com pão que não foi congelado.

**FUNÇÃO DESCONGELAR (BXTOA900E):**

- ◆ A função descongelar serve para descongelar fatias de pão.
- ◆ Se desejar descongelar, coloque o seletor do grau de tostagem (D) na posição de mínimo. Coloque a fatia de pão congelada dentro da pinça (J), coloque a pinça (J) na ranhura da torradeira (A) accione a alavanca de carga (I) para baixo e prima o botão da função correspondente (E).
- ◆ Se, para além de descongelar, desejar também torrar, coloque a pinça na ranhura da torradeira (A) e coloque o seletor do grau de tostagem (D) na posição desejada.– Coloque a fatia de pão congelada dentro da pinça (J), coloque a pinça (J) na ranhura da torradeira (A) accione a alavanca de carga (I) para baixo e prima o botão da função correspondente (E). O tempo de operação aumenta, oferecendo um grau de tostagem semelhante ao que normalmente se obtém com pão que não foi congelado.

**Uma vez concluída a utilização do aparelho:**

- ◆ Desligue o aparelho da corrente elétrica.
- ◆ Recolha o cabo e coloque-o no seu alojamento.
- ◆ Limpe o aparelho

**Compartimento do cabo**

- ◆ Este aparelho dispõe de um alojamento para o cabo de alimentação, situado na parte inferior (C).

## LIMPEZA

- ◆ Desligue o aparelho da corrente elétrica e deixe-o arrefecer antes de iniciar qualquer operação de limpeza.
- ◆ Limpe o aparelho com um pano húmido com algumas gotas de detergente e seque-o de seguida.
- ◆ Não utilize solventes, produtos com um fator pH ácido ou básico como a lixívia, nem produtos abrasivos para a limpeza do aparelho.
- ◆ Não mergulhe o aparelho dentro de água ou em qualquer outro líquido nem o coloque debaixo da torneira.
- ◆ Recomenda-se limpar o aparelho regularmente e retirar todos os restos de alimentos.
- ◆ Se o aparelho não for mantido em bom estado de limpeza, a sua superfície pode degradar-se e afetar de forma irreversível a duração da vida do aparelho e conduzir a uma situação de perigo.

### Bandeja para recolher as migalhas.

- ◆ O aparelho dispõe de uma bandeja que permite recolher as migalhas de pão que possam ficar no interior do aparelho (H).
- ◆ Retire a bandeja do aparelho.
- ◆ Despeje o conteúdo da bandeja.
- ◆ Sacuda ligeiramente o aparelho para eliminar outros restos de pão do interior.
- ◆ Torne a colocar a bandeja no aparelho.

## ANOMALIAS E REPARAÇÃO

- ◆ Em caso de avaria, leve o aparelho a um Serviço de Assistência Técnica autorizado. Não tente desmontar ou reparar o aparelho, já que tal poderá acarretar perigos.

### Para as versões EU do produto e/ou caso aplicável no seu país:

#### Ecologia e reciclagem e do produto

- ◆ Os materiais que constituem a embalagem deste aparelho estão integrados num sistema de recolha, classificação e reciclagem. Se desejar eliminá-los, utilize os contentores de reciclagem colocados à disposição para cada tipo de material.
- ◆ O produto está isento de concentrações de substâncias que podem ser consideradas nocivas para o ambiente.



Este símbolo significa que se desejar desfazer-se do produto depois de terminada a sua vida útil, deve entregá-lo através dos meios adequados ao cuidado de um gestor de resíduos autorizado para a recolha seletiva de Resíduos de Equipamentos Elétricos e Eletrónicos (REEE).

Este aparelho cumpre a Diretiva 2014/35/EU de Baixa Tensão, a Diretiva 2014/30/EU de Compatibilidade Eletromagnética a Diretiva 2011/65/EU sobre restrições à utilização de determinadas substâncias perigosas em aparelhos elétricos e eletrónicos e a Diretiva 2009/125/EC sobre os requisitos de design ecológico aplicável aos produtos relacionados com a energia.

**Broodrooster****BXTOA900E, BXTO900E, BXTO1000E,  
BXTO1500E****Geachte klant:**

We danken u voor de aankoop van een product van het merk BLACK + DECKER.

De technologie, het ontwerp en de functionaliteit van dit product, dat voldoet aan de meest strikte kwaliteitseisen, staan garant voor langdurige tevredenheid.

**VEILIGHEIDSADVIEZEN EN  
WAARSCHUWINGEN**

- ◆ Lees voor ingebruikname van het apparaat deze gebruiksaanwijzing aandachtig door en bewaar haar voor toekomstig gebruik. Het niet opvolgen en naleven van deze instructies kan een ongeluk tot gevolg hebben.
- ◆ Voor het eerste gebruik moet u alle delen van het apparaat die met voedingsmiddelen in aanraking kunnen komen schoonmaken, zoals aangegeven in het hoofdstuk schoonmaken.
- ◆ Dit toestel mag, onder toezicht, door personen met lichamelijke, zintuiglijke of geestelijke beperkingen, of met een gebrek aan ervaring en kennis, of kinderen vanaf 8 jaar gebruikt worden, mits zij voldoende informatie ontvangen hebben om het toestel op een veilige manier te kunnen gebruiken en de gevaren kennen.
- ◆ Het schoonmaken en het onderhoud van het toestel mag enkel door kinderen ouder dan 8 jaar en steeds onder toezicht van een volwassene gebeuren.
- ◆ Houd het toestel en de netwerkverbinding steeds buiten het bereik van kinderen jonger dan 8 jaar.
- ◆ Dit apparaat is geen speelgoed. Houd toezicht op kinderen om er zeker van te zijn dat ze niet met het apparaat spelen.
- ◆ De temperatuur van uitwendige oppervlakken van het apparaat kan hoog zijn wanneer het apparaat in gebruik is.
- ◆ Sluit het apparaat niet aan via een automatische schakelaar, tijdschakelaar, of soortgelijke voorziening die het apparaat automatisch kan inschakelen.
- ◆ Het brood kan ontvlammen, zodat het raadzaam is om het apparaat niet te gebruiken in de buurt van of onder ontvlambare materialen zoals gordijnen, meubels...
- ◆ Als het netsnoer beschadigd is, moet het worden vervangen. Breng het apparaat naar een erkende technische service. Probeer het apparaat niet zelf te repareren om mogelijke brand of kortsluiting te voorkomen.

◆ **Dit apparaat is bedoeld voor huis-houdelijk gebruik, niet voor professioneel of industrieel gebruik.**

- ◆ Alvorens het apparaat op het lichtnet aan te sluiten, controleer dat de aangegeven spanning op het kenplaatje overeenkomt met de netspanning.
- ◆ Sluit het toestel aan op een geaard stopcontact dat tenminste 10 Ampère kan leveren.
- ◆ De stekker van het apparaat moet passen op het stopcontact. Wijzig de stekker niet. Gebruik geen adapters.
- ◆ Forceer de voedingskabel niet. Gebruik het snoer nooit om het apparaat op te tillen, te transporteren of om de stekker uit het stopcontact te trekken.
- ◆ Wikkel de voedingskabel niet om het apparaat.
- ◆ Zorg ervoor dat de elektriciteitskabel niet bekneld of geknikt wordt.
- ◆ Zorg ervoor dat de elektriciteitskabel niet in contact komt met de hete oppervlakken van het apparaat.
- ◆ Controleer de staat van de elektriciteitskabel. Kapotte kabels of kabels die in de war zijn vergroten het risico van elektrische schokken.
- ◆ Raak de stekker niet met natte handen aan.
- ◆ Gebruik het apparaat niet wanneer de voedingskabel of de stekker beschadigd is.
- ◆ Wanneer de behuizing van het apparaat stukgaat, koppel het dan onmiddellijk los van het lichtnet om een elektrische schok te voorkomen.
- ◆ Gebruik het apparaat niet als het is gevallen, wanneer er zichtbare tekenen van schade zijn of wanneer het lekt.
- ◆ Dit apparaat is niet geschikt voor gebruik buitenshuis.
- ◆ Plaats het apparaat niet op hete oppervlakken zoals kookplaten, gasbranders, ovens of dergelijke.
- ◆ Plaats het toestel op een effen en stabiel oppervlak, ver verwijderd van warmtebronnen en water.
- ◆ **WAARSCHUWING:** Bedek het apparaat niet om oververhitting te voorkomen.

**Gebruik en onderhoud:**

- ◆ Rol het stroomsnoer van het apparaat voor gebruik volledig af.
- ◆ Gebruik het apparaat alleen als de kruimellade correct onder het verwarmingselement is geplaatst.
- ◆ Gebruik het apparaat niet als de accessoires niet correct geplaatst zijn.
- ◆ Gebruik het apparaat niet als de aan/uit knop niet werkt.
- ◆ Het apparaat niet bewegen of verplaatsen terwijl het werkt.
- ◆ Keer het apparaat niet om terwijl het in gebruik is of aangesloten is op het lichtnet.

- ◆ Trek de stekker uit het stopcontact wanneer het apparaat niet in gebruik is en alvorens het te reinigen.
- ◆ Houd dit apparaat buiten bereik van kinderen en/of personen met lichamelijke, zintuiglijke of geestelijke beperkingen, of met een gebrek aan ervaring en kennis
- ◆ Berg het apparaat niet op wanneer het nog warm is.
- ◆ Laat het apparaat nooit zonder toezicht aan staan. U bespaart hierdoor energie en verlengt tevens de levensduur van het apparaat.

**Reparaties:**

- ◆ Een onjuist gebruik, of een gebruik dat niet overeenstemt met de gebruiksaanwijzing, kan gevaar inhouden en doet de garantie en de aansprakelijkheid van de fabrikant teniet.

**BESCHRIJVING**

- A Gleuven broodrooster
- B Netsnoer
- C Snoervak
- D Keuzeknop roosteren
- E Ontdooien
- F Opwarmen
- G Annuleren
- H Kruimellade
- I Laadhendel (activatie broodrooster)
- J Broodklem (\*)

(\*) Alleen beschikbaar voor model BXHBA1000E.

Als uw apparaat niet over de hierboven beschreven accessoires beschikt, kunt u deze ook apart verkrijgen bij de Technische Service.

**GEBRUIKSAANWIJZING**

**Opmerkingen voorafgaand aan het gebruik:**

- ◆ Controleer dat al het verpakkingsmateriaal van het product verwijderd is.
- ◆ Bij het eerste gebruik van het product is het raadzaam om het apparaat eerst zonder brood te laten werken.
- ◆ Reinig voor het eerste gebruik de delen van het apparaat die met voedingsmiddelen in aanraking kunnen komen, zoals beschreven in het onderdeel over reiniging.
- ◆ Enkele delen van het apparaat zijn licht gesmeerd, waardoor het bij het eerste gebruik enigszins kan roken. Na korte tijd stopt dit vanzelf.

**Gebruik (modellen BXT0900E, BXT01000E, BXT01500E):**

- ◆ Wikkel de voedingskabel geheel af alvorens het apparaat op het lichtnet aan te sluiten.
- ◆ Steek de stekker in het stopcontact.
- ◆ Steek het/de sneetje(s) brood in het apparaat.
- ◆ Stel met de keuzeknop (D) de gewenste bruiningsgraad in.
- ◆ Zet het apparaat aan door de laadhendel (I) naar beneden te duwen tot u een "klik" hoort.
- ◆ Als de ingestelde toosttijd verstreken is, zal het apparaat automatisch uitschakelen.

**Gebruik (Model BXT0A900E):**

- ◆ Wikkel de voedingskabel geheel af alvorens het apparaat op het lichtnet aan te sluiten.
- ◆ Steek de stekker in het stopcontact.
- ◆ Plaats het/de sneetje(s) brood in de broodklem (J).
- ◆ Pak de klem (J) vast bij het handvat en plaats haar in de gleuf van de broodrooster (A)
- ◆ Gebruik de keuzeknop (D) om de gewenste bruiningsgraad in te stellen.
- ◆ Zet het apparaat aan door de laadhendel (I) naar beneden te duwen tot u een "klik" hoort.
- ◆ Wanneer de ingestelde roostertijd verstreken is, gaat het apparaat automatisch uit.
- ◆ Haal de klem (J) aan het handvat uit het apparaat om het geroosterde brood te gebruiken.

**Annulatiefunctie: (Voor alle modellen)**

- ◆ Met de annulatiefunctie kunt u de werking van het apparaat onderbreken. Druk daarvoor op de annulatiefunctieknop (G)

**Opwarmfunctie: (modellen BXT0900E, BXT01000E, BXT01500E):**

- ◆ De opwarmfunctie dient om eerder geroosterd brood opnieuw op te warmen. Plaats het geroosterde brood in het apparaat, druk op de laadhendel (I) en druk op de knop van de opwarmfunctie (F)

**Opwarmfunctie (BXT0A900E):**

- ◆ De opwarmfunctie dient om eerder geroosterd brood opnieuw op te warmen. Plaats hiervoor het geroosterde brood in de klem (J).
- ◆ Plaats de klem (J) in de gleuf van de broodrooster (A), druk op de laadhendel (I) en druk op de overeenkomstige functieknop (F).

**Ontdooifunctie (modellen BXT0900E, BXT01000E, BXT01500E):**

- ◆ Met de ontdooifunctie kunt u sneetjes brood ontdooien.
- ◆ Om het brood te ontdooien, zet u de keuzeknop (D) in de minimale stand
- ◆ Plaats het bevroren sneetje brood, druk op de laadhendel (I) en druk op de overeenkomstige functieknop (E)
- ◆ Wanneer u niet alleen wilt ontdooien maar tevens roosteren, plaatst u de keuzeknop (D) in de gewenste stand. Plaats het bevroren sneetje brood, duw de laadhendel (I) naar beneden en druk op de overeenkomstige functie (E). De benodigde tijd om een vergelijkbare bruiningsgraad te verkrijgen als bij niet bevroren brood zal wat langer zijn.

**Ontdooifunctie (BXT0A900E):**

- ◆ Met de ontdooifunctie kunt u sneetjes brood ontdooien.
- ◆ Om het brood te ontdooien, zet u de keuzeknop (D) in de minimale stand.
- ◆ Plaats het sneetje bevroren brood in de klem (J), plaats de klem (J) in de gleuf van de broodrooster (A) duw de laadhendel (I) naar beneden en druk op de overeenkomstige functieknop (E).
- ◆ Wanneer u niet alleen wilt ontdooien maar tevens roosteren, plaatst u de keuzeknop (D) in de gewenste stand.–Plaats het sneetje bevroren brood in de klem (J), plaats de klem in de gleuf van de broodrooster (A) duw de laadhendel (I) naar beneden en druk op de overeenkomstige functieknop (E). De benodigde tijd om een vergelijkbare bruiningsgraad te verkrijgen als bij niet bevroren brood zal wat langer zijn.

**Na gebruik van het apparaat:**

- ◆ Koppel het apparaat los van het lichtnet.
- ◆ Rol de kabel op en berg deze op in het hiervoor voorziene opbergvak.
- ◆ Het apparaat reinigen

**Snoervak**

- ◆ Dit apparaat is voorzien van een opbergvak voor het netsnoer (C).

**REINIGING**

- ◆ Trek de stekker van het apparaat uit het stopcontact en laat het afkoelen alvorens het te reinigen.
- ◆ Reinig het apparaat met een vochtige doek, geïmpregneerd met enkele druppels zeep en droog het vervolgens af.
- ◆ Gebruik geen oplosmiddelen of producten met een zure

of basische pH, zoals bleekwater, noch schuurmiddelen, om het apparaat schoon te maken.

- ◆ Dompel het apparaat niet onder in water of andere vloeistoffen en houd het niet onder de lopende kraan.
- ◆ Het is raadzaam om het apparaat geregeld schoon te maken en om alle voedselresten te verwijderen.
- ◆ Indien het apparaat niet goed schoongehouden wordt, kan het oppervlak beschadigd en de levensduur van het apparaat verkort worden, en kan er een gevaarlijke situatie ontstaan.

en elektronische apparaten en met de richtlijn 2009/125/EC met betrekking tot de eisen inzake ecologisch ontwerp voor energiegerelateerde producten.

**Kruimellade:**

- ◆ Het apparaat beschikt over een kruimellade om de kruimels op te vangen die anders in het apparaat achter zouden blijven (H)
- ◆ Trek de lade uit het apparaat
- ◆ Maak de kruimellade leeg.
- ◆ Schud het apparaat zachtjes om de laatste restjes brood uit het apparaat te verwijderen.
- ◆ Plaats de kruimellade weer in het apparaat.

**STORINGEN EN REPARATIE**

- ◆ Breng het apparaat bij storing naar een erkende Technische Hulpdienst. Probeer het apparaat niet zelf te demonteren of te repareren, want dit kan gevaarlijk zijn.

**Voor EU-versies van van het product en/of indien van toepassing in uw land:**

**Ecologie en hergebruik van het product**

- ◆ Het verpakkingsmateriaal van dit apparaat is geschikt voor inzameling, classificatie en hergebruik. U kunt dit materiaal wegwerpen in de openbare afvalcontainers die voor de desbetreffende typen materiaal zijn bestemd.
- ◆ Dit product bevat geen stoffen die schadelijk zijn voor het milieu.



Dit symbool betekent dat u het product aan het eind van zijn levenscyclus moet afgeven aan een erkende afvalverwerker ten behoeve van de gescheiden verwerking van Afdankte Elektrische en Elektronische Apparatuur (AEEA).

Dit apparaat voldoet aan de laagspanningsrichtlijn 2014/35/EU, met de richtlijn 2014/30/EU met betrekking tot elektromagnetische compatibiliteit en met de richtlijn 2011/65/EU met betrekking tot beperkingen in de toepassing van bepaalde gevaarlijke stoffen in elektrische



**Toster****BXTOA900E, BXTO900E, BXTO1000E,  
BXTO1500E****Szanowny Kliencie,**

Serdecznie dziękujemy za zdecydowanie się na zakup sprzętu gospodarstwa domowego marki BLACK+DECKER.

Jego technologia, forma i funkcjonalność, jak również fakt, że spełnia on wszelkie normy jakości, dostarczy Państwu pełnej satysfakcji przez długi czas.

**PORADY I OSTRZEŻENIA DOTYCZĄCE BEZPIECZEŃSTWA**

- ◆ Przeczytać uważnie instrukcję przed uruchomieniem urządzenia i zachować ją w celu późniejszych konsultacji. Niedostosowanie się i nieprzestrzeganie niniejszych instrukcji może doprowadzić do wypadku.
- ◆ Przed pierwszym użyciem należy umyć wszystkie części urządzenia, które mogą mieć kontakt z pokarmami, postępując zgodnie z instrukcją.
- ◆ To urządzenie może być używane przez dzieci w wieku 8 lat i powyżej oraz osoby o ograniczonej sprawności fizycznej, sensorycznej lub umysłowej lub nieposiadające doświadczenia i wiedzy, jeżeli były one nadzorowane lub odpowiednio przeszkolone w zakresie korzystania z urządzenia w sposób bezpieczny i rozumieją zagrożenia z tego wynikające.
- ◆ Dzieci powyżej 8 roku życia nie powinny czyścić urządzenia, jeśli nie są pod kontrolą osób dorosłych zapoznanych ze sprzętem.
- ◆ Konserwacja urządzenia i podłączenie go do sieci nie mogą być wykonywane przy dzieciach młodszych niż 8 lat.
- ◆ To urządzenie nie jest zabawką. Dzieci powinny pozostać pod czujną opieką w celu zagwarantowania iż nie bawią się urządzeniem.
- ◆ Temperatura dostępnych powierzchni może wzrosnąć, kiedy urządzenie jest podłączone do sieci.
- ◆ Nie należy używać z urządzeniami automatycznymi jak czasomierze lub podobne.
- ◆ Chleb może się zapalić, a zatem urządzenie nie powinno być używane w pobliżu materiałów łatwopalnych takich jak zasłony, meble, itd.
- ◆ W razie awarii zanieść urządzenie do autoryzowanego Serwisu Technicznego. Nie próbować rozbierać urządzenia ani go naprawiać, ponieważ może to być niebezpieczne.
- ◆ Urządzenie to zaprojektowane zostało wyłącznie do użytku domowego, a nie do użytku profesjonalnego czy przemysłowego.
- ◆ Przed podłączeniem maszyny do sieci, sprawdzić czy napięcie wskazane na tabliczce znamionowej odpowiada napięciu sieci.
- ◆ Podłączyć urządzenie do gniazdka z uziemieniem o natężeniu, co najmniej 10 amperów.

- ◆ Wtyczka urządzenia powinna być zgodna z podstawą elektryczną gniazdka. Nigdy nie modyfikować wtyczki. Nie używać przejściówek dla wtyczki.
- ◆ Nie napiąć kabla elektrycznego podłączeniowego. Nie używać nigdy kabla elektrycznego do podnoszenia, przenoszenia ani wyłączenia urządzenia.
- ◆ Nie zwiąć kabla elektrycznego podłączenia wokół urządzenia.
- ◆ Nie pozostawiać, by kabel elektryczny podłączenia został schwytyany lub pomarszczony.
- ◆ Kabel podłączeniowy nie może być w kontakcie z gorącymi powierzchniami urządzenia.
- ◆ Sprawdzać stan elektrycznego kabla połączeń. Uszkodzone czy zaplątane kable zwiększają ryzyko porażenia prądem.
- ◆ Nie dotykać wtyczki mokrymi rękoma.
- ◆ Nie używać urządzenia, gdy kabel elektryczny lub wtyczka jest uszkodzona.
- ◆ Jeśli popęka jakiś element obudowy urządzenia, natychmiast wyłączyć urządzenie z prądu, aby uniknąć porażenia prądem.
- ◆ Nie używać urządzenia, jeśli upadło lub jeśli występują widoczne oznaki uszkodzenia lub wycieki.
- ◆ Urządzenie nie jest przystosowane do używania na dworze.
- ◆ Nie kłaść urządzenia na gorących powierzchniach takich jak płyty grzejne, palniki gazowe piekarniki i podobne urządzenia.
- ◆ Umieścić urządzenie na powierzchni płaskiej, stabilnej, z dala od źródeł gorąca i chronić przed zamoczeniem.
- ◆ **OSTRZEŻENIE:** Aby uniknąć przegrzania nie przykrywać urządzenia.

### Używanie i konserwacja:

- ◆ Przed każdym użyciem, rozwinąć całkowicie kabel zasilania urządzenia.
- ◆ Nie używać urządzenia bez prawidłowo umieszczonej tacki pod spodem elementu grzewczego.
- ◆ Nie używać urządzenia, jeśli jego akcesoria nie są zamontowane prawidłowo.
- ◆ Nie używać urządzenia jeśli nie działa przycisk włączania ON/OFF.
- ◆ Nie ruszać urządzenia w czasie jego działania.
- ◆ Nie obracać urządzeniem, kiedy jest ono w użyciu lub kiedy jest podłączone do sieci.
- ◆ Wyłączyć urządzenie z prądu, jeśli nie jest ono używane i przed przystąpieniem do jakiegokolwiek czyszczenia.
- ◆ Przechowywać urządzenie w miejscu niedostępnym dla dzieci i/lub osób o ograniczonych zdolnościach fizycznych, dotykowych lub mentalnych oraz nie posiadających doświadczenia lub znajomości tego typu urządzeń.

- ◆ Nie umieszczać urządzenia w pudełku, szafie etc. jeśli jest gorące.
- ◆ Nie pozostawiać nigdy urządzenia podłączonego i bez nadzoru. W ten sposób zaoszczędzi się energię i przedłuży okres użytkowania urządzenia.

### Serwis techniczny:

- ◆ Wszelkie użycie niewłaściwe lub niezgodne z instrukcją obsługi może doprowadzić do niebezpieczeństwa, unieważniając przy tym gwarancję i odpowiedzialność producenta.

### OPIS

- A Otwory na pieczywo
- B Kabel przyłączeniowy
- C Osadzenie kabla
- D Ustawienie czasu opiekania
- E Rozmrażanie
- F Podgrzewanie
- G Unieważnienie
- H Tacka zbierająca okruszki
- I Dźwignia do załadowania (uruchomienie toster)
- J Zacisk podtrzymujący chleb (\*)

(\*) Dostępne tylko w przypadku modelu BXTOA900E.

Jeśli model Państwa urządzenia nie posiada opisanych powyżej akcesoriów, to można je również zakupić osobno w Serwisie Technicznym.

### SPOSÓB UŻYCIA

#### Uwagi przed użyciem:

- ◆ Upewnić się, że z opakowania produktu zostały wyjęte wszystkie elementy.
- ◆ Przed użyciem urządzenia po raz pierwszy, zaleca się włączenie go bez chleba.
- ◆ Przed pierwszym użyciem należy wyczyścić wszystkie części urządzenia, które mogą mieć kontakt z jedzeniem, postąpić zgodnie z instrukcją w punkcie dot. czyszczenia.
- ◆ Niektóre części żelazka zostały delikatnie natłuszczone i dlatego w czasie pierwszego włączenia może wydobywać się z niego para. Po krótkim czasie para powinna zniknąć.

**Sposób użycia (BXTO900E, BXTO1000E, BXTO1500E models):**

- ◆ Całkowicie rozwinąć kabel przed podłączeniem urządzenia.
- ◆ Podłączyć urządzenie do prądu.
- ◆ Włożyć do urządzenia kromkę/kromki chleba.
- ◆ Wybrać stopień opiekania za pomocą selektora (D).
- ◆ Uruchomić urządzenie opuszczając dźwignię do dołu (I), aż słyszane będzie pstryknięcie.
- ◆ Po upływie wybranego czasu opiekania, urządzenie automatycznie się wyłączy.

**SPOSÓB UŻYCIA (MODEL BXTOA900E):**

- ◆ Całkowicie rozwinąć kabel przed podłączeniem urządzenia.
- ◆ Podłączyć urządzenie do prądu.
- ◆ Położyć kromkę / kromki chleba na zaciskach do chleba (J).
- ◆ Chwycić zacisk (J) za uchwyt i umieścić go w szczelinach tostera (A)
- ◆ Użyć selektora (D), aby uzyskać pożądany poziom wypieczenia.
- ◆ Uruchomić urządzenie opuszczając dźwignię do dołu (I), aż słyszane będzie pstryknięcie.
- ◆ Po upływie wybranego czasu opiekania, urządzenie automatycznie się wyłączy.
- ◆ Usunąć zacisk (J), przy użyciu uchwytu, aby wyciągnąć tosty.

**Funkcja zatrzymania: (Wspólna dla wszystkich modeli)**

- ◆ Funkcja zatrzymania pozwala na przerwanie działania urządzenia. W tym celu należy nacisnąć na przycisk odpowiadający tej funkcji (G)

**Funkcja podgrzewania (modele BXTO900E, BXTO1000E, BXTO1500E):**

- ◆ Funkcja podgrzewania służy do podgrzewania wcześniej upieczonych tostów chlebowych, w tym celu należy umieścić kromkę chleba, uruchomić dźwignię ładowania (I) i nacisnąć przycisk odpowiadający tej funkcji (F)

**FUNKCJA Podgrzewania (BXTOA900E):**

- ◆ Funkcja podgrzewania służy do ponownego podgrzania wcześniej już opieczonych tostów chlebowych. W tym celu, umieścić tosty wewnątrz zacisku (J).
- ◆ Umieścić zaciski (J) w otworach tostera (A) uruchomić dźwignię ładowania (I) i nacisnąć odpowiedni przycisk

funkcyjny (F).

**Funkcja podgrzewania (BXTO900E, BXTO1000E, BXTO1500E models):**

- ◆ Funkcja rozmrażania służy do rozmrażania kromek chleba.
- ◆ Jeśli chcemy rozmrozić, należy ustawić Przełącznik Tostera (D) w pozycji minimalnej.
- ◆ Umieścić kromkę zamrożonego chleba, uruchomić dźwignię ładowania (I) i nacisnąć odpowiedni przycisk tej funkcji (E).
- ◆ Jeśli oprócz rozmrażania, pragniemy opiekać, należy umieścić przełącznik sterowania (D) w pożądanej pozycji. Umieścić kromkę zamrożonego chleba, nacisnąć dźwignię ładowania (I), a następnie nacisnąć przycisk odpowiedniej funkcji (E). Czas opiekania zwiększy się, oferując poziom opiekania podobny do tego, który zwykle się uzyskuje w przypadku chleba nie zamrożonego.

**FUNKCJA ROZMRAŻANIA (BXTOA900E):**

- ◆ Funkcja rozmrażania służy do rozmrażania kromek chleba.
- ◆ Jeśli chcemy rozmrozić, należy ustawić Przełącznik Tostera (D) w pozycji minimalnej.
- ◆ Umieścić zamrożony kromkę chleba w zacisku (J), następnie umieścić zacisk (J) w szczelinie tostera (A) nacisnąć dźwignię ładowania (I), i nacisnąć odpowiedni przycisk funkcyjny (E).
- ◆ Jeśli oprócz rozmrażania, pragniemy opiekać, należy umieścić przełącznik sterowania dopieczenia (D) w pożądanej pozycji. Umieścić zamrożony kromkę chleba w zacisku (J), następnie umieścić zacisk (J) w szczelinie tostera (A) nacisnąć dźwignię ładowania (I), i nacisnąć odpowiedni przycisk funkcyjny (E). Czas opiekania zwiększy się, oferując poziom opiekania podobny do tego, który zwykle się uzyskuje w przypadku chleba nie zamrożonego.

**Po zakończeniu korzystania z urządzenia:**

- ◆ Wyłączyć z sieci elektrycznej.
- ◆ Zwinać kabel i umieścić do w przegrodzie.
- ◆ Wyczyścić urządzenie.

**Osadzenie kabla**

- ◆ Urządzenie posiada specjalne miejsce do zwijania kabla sieciowego w dolnej części (C)

## CZYSZCZENIE

- ◆ Odłączyć urządzenie z sieci i pozostawić aż do ochłodzenia przed przystąpieniem do jakiegokolwiek czyszczenia.
- ◆ Czyścić urządzenie wilgotną szmatką zwilżoną kilkoma kroplami detergentu i osuszyć go później.
- ◆ Nie używać do czyszczenia urządzenia rozpuszczalników, produktów z czynnikiem PH takich jak chlor, ani środków żrących.
- ◆ Nie zanurzać urządzenia w wodzie ni innej cieczy, nie wkładać pod kran.
- ◆ Zaleca się regularne czyszczenie urządzenia i usuwanie z niego pozostałości produktów żywnościowych.
- ◆ Jeśli urządzenie nie jest utrzymywane w stanie czystości, jego powierzchnia może się zniszczyć i skrócić żywotność urządzenia i doprowadzić do niebezpiecznych sytuacji.

### Tacka zbierająca okruchy:

- ◆ Urządzenie wyposażone jest w tackę, która umożliwia zbieranie okruchów chleba, jakie mogą pozostawać wewnątrz urządzenia (H)
- ◆ Wyjąć tackę z urządzenia
- ◆ Wysypać to, co znajduje się na tacy.
- ◆ Lekko urządzeniem potrząsnąć w celu usunięcia z jego wnętrza wszystkich okruchów.
- ◆ Ponownie umieścić tackę w urządzeniu.

## NIEPRAWIDŁOWOŚCI I NAPRAWA

- ◆ W razie awarii zanieść urządzenie do autoryzowanego Serwisu Technicznego. Nie próbować rozbierać urządzenia ani go naprawiać, ponieważ może to być niebezpieczne.

### Dla urządzeń wyprodukowanych w Unii Europejskiej i w przypadku wymagań prawnych obowiązujących w danym kraju:

#### Ekologia i zarządzanie odpadami

- ◆ Materiały, z których wykonane jest opakowanie tego urządzenia, znajdują się w ramach systemu zbierania, klasyfikacji oraz ich odzysku. Jeżeli chcecie Państwo się ich pozbyć, należy umieścić je w kontenerze przeznaczonym do tego typu materiałów.

- ◆ Produkt nie zawiera koncentracji substancji, które mogłyby być uznane za szkodliwe dla środowiska.



Symbol ten oznacza, że jeśli chcecie się Państwo pozbyć tego produktu po zakończeniu okresu jego użytkowania, należy go przekazać przy zastosowaniu określonych środków do autoryzowanego podmiotu zarządzającego odpadami w celu przeprowadzenia selektywnej zbiórki Odpadów Urządzeń Elektrycznych i Elektronicznych (WEEE).

Urządzenie spełniające wymogi Ustawy 2014/35/EU o Niskim Napięciu, Ustawy 2014/30/EU o Zgodności Elektromagnetycznej, Ustawy 2011/65/EU o gospodarce odpadami elektrycznymi i elektronicznymi i ustawy 2009/125/EC o urządzeniach konsumujących energię.

**Φρυγανιέρα**  
**BXTOA900E, BXTO900E, BXTO1000E,**  
**BXTO1500E**

### **Αξιότιμε πελάτη:**

Σας ευχαριστούμε που αποφασίσατε να αγοράσετε ένα προϊόν μάρκας BLACK + DECKER.

Η τεχνολογία, ο σχεδιασμός και η λειτουργία του, σε συνδυασμό με το γεγονός ότι το προϊόν πληροί τις αυστηρότερες προδιαγραφές ποιότητας θα σας εξασφαλίσουν πλήρη ικανοποίηση για πολύ καιρό.

## **ΟΔΗΓΙΕΣ ΚΑΙ ΠΡΟΕΙΔΟΠΟΙΗΣΕΙΣ ΑΣΦΑΛΕΙΑΣ**

- ◆ Διαβάστε προσεκτικά το παρόν φυλλάδιο οδηγιών πριν θέσετε σε λειτουργία τη συσκευή, και φυλάξτε το για να το συμβουλευέστε στο μέλλον. Η μη τήρηση και μη συμμόρφωση με τις εν λόγω οδηγίες μπορούν να οδηγήσουν σε ατύχημα.
- ◆ Πριν την πρώτη χρήση, καθαρίστε όλα τα μέρη του προϊόντος που μπορεί να έρθουν σε επαφή με τρόφιμα, κάνοντας αυτά που αναφέρονται στην παράγραφο για την καθαριότητα.
- ◆ Αυτή τη συσκευή μπορούν να τη χρησιμοποιήσουν παιδιά ηλικίας 8 ετών και άνω και άτομα με μειωμένες σωματικές, αισθητηριακές ή διανοητικές ικανότητες ή με έλλειψη εμπειρίας ή γνώσεων, εφόσον τους παρέχεται η κατάλληλη εποπτεία ή εκπαιδευτούν στην ασφαλή χρήση της συσκευής και κατανοούν τους κινδύνους που εγκυμονεί.
- ◆ Η καθαριότητα και η συντήρηση που πρέπει να κάνει ο χρήστης, δεν πρέπει να γίνεται από παιδιά, εκτός αν είναι μεγαλύτερα από 8 χρονών και βρίσκονται υπό επιτήρηση.
- ◆ Διατηρείτε τη συσκευή και το καλώδιο της μακριά από τα παιδιά ηλικίας κάτω των οκτώ ετών.
- ◆ Η παρούσα συσκευή δεν είναι παιχνίδι. Τα παιδιά πρέπει να επιτηρούνται ώστε να διασφαλίζεται ότι δεν παίζουν με τη συσκευή.
- ◆ Η θερμοκρασία των προσβάσιμων επιφανειών μπορεί να είναι υψηλή όταν η συσκευή λειτουργεί.
- ◆ χρησιμοποιείτε τη συσκευή συνδεδεμένη με κανέναν προγραμματιστή, χρονοδιακόπτη ή άλλη διάταξη που συνδέει τη συσκευή αυτομάτως.
- ◆ Το ψωμί μπορεί να καίγεται, οπότε και η συσκευή δεν πρέπει να χρησιμοποιείται κοντά ή κάτω από εύφλεκτα υλικά όπως οι κουρτίνες, τα έπιπλα, κτλ.
- ◆ Εάν έχει υποστεί βλάβη το καλώδιο σύνδεσης στο ρεύμα, πρέπει να αντικατασταθεί και να μεταφέρετε τη συσκευή σε εγκεκριμένη υπηρεσία τεχνικής βοήθειας. Προκειμένου να μην εκτεθείτε σε κίνδυνο, μην προσπαθήσετε να αποσυναρμολογήσετε ή να επιδιορθώσετε τη συσκευή.
- ◆ Αυτή η συσκευή έχει σχεδιαστεί μόνο για οικιακή χρήση, όχι για επαγγελματική ή βιομηχανική χρήση.

- ♦ Πριν συνδέσετε τη συσκευή στο ρεύμα, ελέγξτε ότι η τάση που αναφέρεται στην πινακίδα σήμανσης συμπίπτει με την τάση του ρεύματος.
- ♦ Συνδέστε τη συσκευή σε βάση λήψης ρεύματος που διαθέτει γείωση και που αντέχει τουλάχιστον 10 αμπέρ.
- ♦ Το βύσμα της πρίζας της συσκευής πρέπει να συμπίπτει με την ηλεκτρική βάση λήψης ρεύματος. Μην αλλάζετε ποτέ το βύσμα της πρίζας. Μην χρησιμοποιείται μετασχηματιστές στο βύσμα της πρίζας.
- ♦ Μην ασκείτε πίεση στο ηλεκτρικό καλώδιο. Ποτέ μη χρησιμοποιείτε το ηλεκτρικό καλώδιο για να σηκώσετε, να μεταφέρετε ή να αποσυνδέσετε τη συσκευή από την πρίζα.
- ♦ Μην τυλίγετε το ηλεκτρικό καλώδιο σύνδεσης γύρω από τη συσκευή.
- ♦ Μην αφήνετε το ηλεκτρικό καλώδιο σύνδεσης να σφηνώνεται ή να διπλώνεται.
- ♦ Μην αφήνετε το ηλεκτρικό καλώδιο σύνδεσης να έρχεται σε επαφή με τις ζεστές επιφάνειες της συσκευής.
- ♦ Ελέγξτε την κατάσταση του καλωδίου τροφοδοσίας. Αν το καλώδιο παρουσιάζει φθορά ή έχει μπλεχτεί αυξάνεται ο κίνδυνος ηλεκτροπληξίας.
- ♦ Μην αγγίζετε το βύσμα σύνδεσης με υγρά χέρια.
- ♦ Μην χρησιμοποιείτε τη συσκευή όταν το ηλεκτρικό καλώδιο ή το βύσμα έχουν υποστεί ζημιά.
- ♦ Εάν κάποιο από τα περιβλήματα της συσκευής σπάσει, αποσυνδέετε αμέσως τη συσκευή από το ρεύμα για να αποφύγετε πιθανότητα ηλεκτροπληξίας.
- ♦ Μην χρησιμοποιείτε τη συσκευή αν έχει πέσει στο δάπεδο, αν παρουσιάζει εμφανή φθορά ή διαρροή.
- ♦ Η συσκευή αυτή είναι ακατάλληλη για χρήση έξω στην ύπαιθρο.
- ♦ Μην τοποθετείτε τη συσκευή επάνω σε ζεστές επιφάνειες, όπως εστίες μαγειρέματος, εστίες γκαζιού, φούρνους και συναφή.
- ♦ Τοποθετήστε τη συσκευή σε οριζόντια, επίπεδη, σταθερή επιφάνεια που να μπορεί να αντέξει υψηλές θερμοκρασίες, μακριά από άλλες πηγές θερμότητας και πιθανά πισιλιόμενα νερού.
- ♦ ΠΡΟΕΙΔΟΠΟΙΗΣΗ: Για να αποφευχθεί υπερθέρμανση, μην καλύπτετε τη συσκευή.

### Χρήση και συντήρηση:

- ♦ Πριν από κάθε χρήση, ξετυλίξτε τελείως το καλώδιο τροφοδοσίας της συσκευής.
- ♦ Μην χρησιμοποιείτε τη συσκευή χωρίς να έχει τοποθετηθεί σωστά ο δίσκος κάτω από το στοιχείο παραγωγής θερμότητας.
- ♦ Μην χρησιμοποιείτε τη συσκευή, αν τα εξαρτήματά της δεν είναι σωστά εγκατεστημένα.

- ♦ Μην χρησιμοποιείται τη συσκευή αν δεν λειτουργεί ο διακόπτης έναρξης/παύσης.
- ♦ Μην μετακινείτε ή μεταφέρετε τη συσκευή ενώ λειτουργεί.
- ♦ Μην αναποδογυρίζετε τη συσκευή ενώ χρησιμοποιείται ή είναι συνδεδεμένη στο ρεύμα.
- ♦ Αποσυνδέετε τη συσκευή από το ρεύμα, όταν δεν χρησιμοποιείται καθώς και πριν πραγματοποιήσετε οποιαδήποτε διαδικασία καθαρισμού.
- ♦ Διατηρήστε την παρούσα συσκευή μακριά από τα παιδιά ή/και τα άτομα με μειωμένες σωματικές, αισθητηριακές ή διανοητικές ικανότητες ή με έλλειψη εμπειρίας ή γνώσεων
- ♦ Μην φυλάσσετε ούτε να μεταφέρετε τη συσκευή όσο είναι ακόμα ζεστή.
- ♦ Μην αφήνετε ποτέ συνδεδεμένη τη συσκευή και χωρίς επιτήρηση. Έτσι θα εξοικονομήσετε επίσης ενέργεια και θα επιμηκύνετε τη ζωή της συσκευής.

### Λειτουργία:

- ♦ Οποιαδήποτε μη ενδεδειγμένη χρήση ή χρήση αντίθετη προς τις οδηγίες χρήσης μπορεί να εγκυμονεί κινδύνους, και ακυρώνει την εγγύηση και την ευθύνη του κατασκευαστή.

### ΠΕΡΙΓΡΑΦΗ

- A Θέσεις φρυγανίσματος
  - B Καλώδιο τροφοδοσίας
  - C Αποθήκευση καλωδίου
  - D Διακόπτης επιλογής ψησίματος
  - E Απόψυξη
  - F Ξαναζέσταμα
  - G Ακύρωση
  - H Δίσκος για τα ψίχουλα
  - I Μοχλός ενεργοποίησης (έναρξη λειτουργίας φρυγανιέρας)
  - J Λαβίδα συγκράτησης ψωμιού (\*)
- (\*) Διατίθεται μόνο στο μοντέλο ΒΧΤΟΑ900Ε.

Αν το μοντέλο της συσκευής σας δεν έχει τα εξαρτήματα που περιγράφηκαν παραπάνω, μπορείτε επίσης να τα αγοράσετε ξεχωριστά από κατάστημα τεχνικής εξυπηρέτησης.

## ΤΡΟΠΟΣ ΛΕΙΤΟΥΡΓΙΑΣ

### Παρατηρήσεις πριν τη χρήση:

- ◆ Βεβαιωθείτε ότι έχετε αφαιρέσει όλα τα υλικά συσκευασίας του προϊόντος.
- ◆ Πριν χρησιμοποιήσετε τη συσκευή για πρώτη φορά, σας συμβουλεύουμε να τη χρησιμοποιήσετε χωρίς ψωμί.
- ◆ Πριν χρησιμοποιήσετε το προϊόν για πρώτη φορά, καθαρίστε τα τμήματα που έρχονται σε επαφή με τα τρόφιμα με τον τρόπο που περιγράφεται στο τμήμα καθαριότητας.
- ◆ Ορισμένα εξαρτήματα της συσκευής έχουν λιπανθεί ελαφρώς και ως εκ τούτου, όταν μπει σε λειτουργία η συσκευή για πρώτη φορά, ίσως απελευθερωθεί λίγος καπνός. Μετά από λίγο αυτός ο καπνός θα σταματήσει.

### Χρήση(μοντέλο ΒΧΤΟ900Ε, ΒΧΤΟ1000Ε, ΒΧΤΟ1500Ε):

- ◆ Ξετυλίξτε τελείως το καλώδιο πριν συνδέσετε τη συσκευή στο ρεύμα.
- ◆ Συνδέστε τη συσκευή στο ηλεκτρικό δίκτυο.
- ◆ Βάλτε την φέτα/φέτες ψωμιού στην συσκευή.
- ◆ Επιλέξτε τον βαθμό ψησίματος με τον διακόπτη επιλογής (D).
- ◆ Θέστε σε λειτουργία την συσκευή στρέφοντας τον μοχλό φόρτωσης (I) προς τα κάτω μέχρι να ακουστεί ένα κλικ.
- ◆ Μετά το πέρας του επιλεγμένου χρόνου ψησίματος η συσκευή θα σταματήσει αυτόματα.

### Χρήση (μοντέλο ΒΧΤΟΑ900Ε):

- ◆ Ξετυλίξτε τελείως το καλώδιο πριν συνδέσετε τη συσκευή στο ρεύμα.
- ◆ Συνδέστε τη συσκευή στο ηλεκτρικό δίκτυο.
- ◆ Τοποθετήστε τη φέτα / τις φέτες ψωμιού στις λαβίδες συγκράτησης ψωμιού (J).
- ◆ Πιάστε τη λαβίδα (J) από το χερούλι και τοποθετήστε τη στις σχισμές της φρυγανιέρας (A)
- ◆ Χρησιμοποιήστε τον διακόπτη επιλογής (D) για να επιτύχετε τον επιθυμητό βαθμό φρυγανίσματος.
- ◆ Θέστε σε λειτουργία την συσκευή στρέφοντας τον μοχλό φόρτωσης (I) προς τα κάτω μέχρι να ακουστεί ένα κλικ.
- ◆ Αφού επιλέξετε χρόνο φρυγανίσματος, η συσκευή θα σβήσει αυτόματα.
- ◆ Αφαιρέστε τη λαβίδα (J) από τη συσκευή, χρησιμοποιώντας το χερούλι για να πάρετε τη φρυγανιά.

### Λειτουργία ακύρωσης: (Ίδια σε όλα τα μοντέλα)

- ◆ Η λειτουργία «ακύρωση» επιτρέπει τη διακοπή της λειτουργίας της συσκευής, και για αυτή πιέστε το κουμπί που αντιστοιχεί σε αυτή την λειτουργία (G).

### Λειτουργία ξαναζεστάματος (μοντέλο ΒΧΤΟ900Ε, ΒΧΤΟ1000Ε, ΒΧΤΟ1500Ε):

- ◆ Η λειτουργία ξαναζεστάματος χρησιμεύει για να ζεσάνετε πάλι φρυγανιές ψωμιού που έχετε ήδη φρυγανίσει, προς τούτο τοποθετήστε τη φέτα ψωμιού, ενεργοποιήστε τον μοχλό φόρτωσης (I) και πιέστε το αντίστοιχο κουμπί για αυτήν τη λειτουργία (F).

### Λειτουργία ξαναζεστάματος (ΒΧΤΟΑ900Ε):

- ◆ Η λειτουργία ξαναζεστάματος είναι για να ζεσταίνετε ψωμί που έχει ήδη φρυγανιστεί. Για να το κάνετε αυτό, τοποθετήστε τη φρυγανιά μέσα στις λαβίδες (J).
- ◆ Τοποθετήστε τις λαβίδες (J) εντός των σχισμών της φρυγανιέρας (A) ενεργοποιήστε τον μοχλό φόρτωσης (I) και πιέστε το κουμπί της αντίστοιχης λειτουργίας (F).

### Λειτουργία απόψυξης (μοντέλο ΒΧΤΟ900Ε, ΒΧΤΟ1000Ε, ΒΧΤΟ1500Ε):

- ◆ Η λειτουργία απόψυξης χρησιμεύει για την απόψυξη φετών ψωμιού.
- ◆ Αν θέλετε να κάνετε απόψυξη, τοποθετήστε τον διακόπτη επιλογής φρυγανίσματος (D) στη χαμηλότερη θέση
- ◆ Τοποθετήστε τη φέτα κατεψυγμένου ψωμιού, ενεργοποιήστε με τον μοχλό φόρτωσης (I) και πατήστε το κουμπί που αντιστοιχεί σε αυτήν τη λειτουργία (E).
- ◆ Αν πέρα της απόψυξης, θέλετε να φρυγανίσετε, τοποθετήστε τον διακόπτη επιλογής (D) στην επιθυμητή θέση. Τοποθετήστε τη φέτα του κατεψυγμένου ψωμιού, μετακινήστε τον μοχλό φόρτωσης (I) προς τα κάτω και πιέστε το αντίστοιχο κουμπί λειτουργίας (E). Ο χρόνος φρυγανίσματος αυξάνει, προσφέροντας ένα επίπεδο φρυγανίσματος παρόμοιο με αυτό που επιτυγχάνεται κανονικά με το ψωμί χωρίς απόψυξη.

### Λειτουργία Αποψυξης (ΒΧΤΟΑ900Ε):

- ◆ Η λειτουργία απόψυξης χρησιμεύει για ΤΗΝ απόψυξη φετών ψωμιού.
- ◆ Αν θέλετε να κάνετε απόψυξη, τοποθετήστε τον διακόπτη επιλογής φρυγανίσματος (D) στη χαμηλότερη θέση.
- ◆ Τοποθετήστε τη φέτα κατεψυγμένου ψωμιού εντός της λαβίδας (J), τοποθετήστε τη λαβίδα (J) στη σχισμή της φρυγανιέρας (A) ενεργοποιήστε με τον μοχλό φόρτωσης (I) και πατήστε το αντίστοιχο κουμπί λειτουργίας (E).

♦ Αν πέρα της απόψυξης, θέλετε να φρυγανίσετε, τοποθετήστε τον διακόπτη επιλογής φρυγανίσματος (D) στην επιθυμητή θέση.–Τοποθετήστε τη φέτα κατεψυγμένου ψωμιού εντός της λαβίδας (J), τοποθετήστε τη λαβίδα (J) στη σχισμή της φρυγανιέρας (A) ενεργοποιήστε με τον μοχλό φόρτωσης (I) και πατήστε το αντίστοιχο κουμπί λειτουργίας (E). Ο χρόνος φρυγανίσματος αυξάνει, προσφέροντας ένα επίπεδο φρυγανίσματος παρόμοιο με αυτό που επιτυγχάνεται κανονικά με το ψωμί χωρίς απόψυξη.

### Αφού ολοκληρωθεί η χρήση της συσκευής:

- ♦ Αποσυνδέστε τη συσκευή από το ηλεκτρικό δίκτυο.
- ♦ Μαζέψτε το καλώδιο και τοποθετήστε το στο σημείο αποθήκευσης του καλωδίου.
- ♦ Καθαρίστε τη συσκευή.

### Αποθήκευση καλωδίου

- ♦ Αυτή η συσκευή διαθέτει ένα σημείο αποθήκευσης για το καλώδιο σύνδεσης στο ρεύμα, το οποίο βρίσκεται στο κάτω μέρος της (C).

## ΚΑΘΑΡΙΟΤΗΤΑ

- ♦ Αποσυνδέτε τη συσκευή από το ρεύμα και αφήστε τη να ψυχρανθεί πριν πραγματοποιήσετε οποιαδήποτε διαδικασία καθαρισμού.
- ♦ Καθαρίστε τη συσκευή με ένα υγρό πανί, βρεγμένο με μερικές σταγόνες απορρυπαντικού και μετά στεγνώστε τη.
- ♦ Μην χρησιμοποιείτεα διαλυτικά ούτε προϊόντα με όξινο ή αλκαλικό παράγοντα pH, όπως η χλωρίνη, ούτε λειαντικά προϊόντα, για τον καθαρισμό της συσκευής.
- ♦ Μην εμβάπτιζετε ποτέ τη συσκευή σε νερό ή άλλο υγρό, ούτε να τη βάζετε κάτω από τη βρύση.
- ♦ Σας προτείνουμε να καθαρίζετε τακτικά τη συσκευή και να αφαιρείτε όλα τα υπολείμματα τροφίμων.
- ♦ Αν η συσκευή δεν βρίσκεται σε καλή κατάσταση καθαριότητας, η επιφάνειά της μπορεί να χαλάσει και αυτό να επηρεάσει αναπόφευκτα τη διάρκεια ζωής της συσκευής και να οδηγήσει σε κατάσταση επικινδυνότητας.

### Δίσκος περισυλλογής ψίχουλων:

- ♦ Η συσκευή διαθέτει έναν δίσκο που σας επιτρέπει να περισυλλέξετε τα ψίχουλα του ψωμιού που μπορεί να μείνουν στο εσωτερικό της συσκευής (H).
- ♦ Αφαιρέστε τον δίσκο από την συσκευή.
- ♦ Αδειάστε το περιεχόμενο του δίσκου.
- ♦ Τινάζτε ελαφρώς την συσκευή για να φύγουν από το εσωτερικό της και άλλα υπολείμματα ψωμιού.

- ♦ Τοποθετήστε ξανά τον δίσκο στην συσκευή.

## ΠΡΟΒΛΗΜΑΤΑ ΚΑΙ ΕΠΙΣΚΕΥΕΣ

- ♦ Σε περίπτωση βλάβης, μεταφέρετε τη συσκευή σε εγκεκριμένη υπηρεσία τεχνικής βοήθειας. Μην προσπαθήσετε να την αποσυναρμολογήσετε ή να την επισκευάσετε γιατί μπορεί να εκτεθείτε σε κίνδυνο.

### Για τις εκδόξεις ΕΕ της συσκευής και/ή εφόσον ισχύουν τα παρακάτω στη χώρα σας:

#### Οικολογία και ανακυκλωσιμότητα του προϊόντος

- ♦ Τα υλικά που απαρτίζουν τη συσκευασία αυτής της συσκευής, εντάσσονται σε σύστημα αποκομιδής, ταξινόμησης και ανακύκλωσης τους. Αν θέλετε να απαλλαγείτε από αυτά τα υλικά, μπορείτε να χρησιμοποιήσετε τους δημόσιους κάδους που ενδείκνυνται για κάθε είδος υλικού.
- ♦ Το προϊόν δεν περιέχει συγκεντρώσεις ουσιών που μπορούν να θεωρηθούν επιζήμιες για το περιβάλλον.



Αυτό το σύμβολο σημαίνει ότι εάν θέλετε να απαλλαγείτε από το προϊόν, όταν έχει ολοκληρωθεί ο κύκλος ζωής του, οφείλετε να το αναποθέσετε, με τα κατάλληλα μέσα, στα χέρια ενός διαχειριστή αποβλήτων, εγκεκριμένου για την επιλεκτική συλλογή αποβλήτων ειδών ηλεκτρικού και ηλεκτρονικού εξοπλισμού (ΑΗΗΕ).

Το παρόν προϊόν συμμορφώνεται με την οδηγία 2014/35/EU χαμηλής τάσης, με την οδηγία 2014/30/EU για την ηλεκτρομαγνητική συμβατότητα, με την οδηγία 2011/65/EU για τον περιορισμό της χρήσης ορισμένων επικινδύνων ουσιών σε ηλεκτρικό και ηλεκτρονικό εξοπλισμό και με την οδηγία 2009/125/EC για τις απαιτήσεις οικολογικού σχεδιασμού όσον αφορά τα συνδεδόμενα με την ενέργεια προϊόντα.



**ТОСТЕР****ВХТ0А900Е, ВХТ0900Е, ВХТ01000Е,  
ВХТ01500Е****Уважаемый клиент!**

Благодарим за выбор аппарата торговой марки BLACK+DECKER.

Он выполнен с применением передовых технологий, имеет элегантный дизайн, надежную конструкцию и превышает наиболее требовательные стандарты качества, что обеспечит полное соответствие вашим требованиям и продолжительный срок службы.

**ИНСТРУКЦИЯ ПО ТЕХНИКЕ  
БЕЗОПАСНОСТИ**

- ◆ Внимательно прочтите эту инструкцию перед включением электроприбора и сохраните ее для использования в будущем. Ненадлежащее соблюдение этой инструкции может быть причиной несчастного случая.
- ◆ перед использованием очистите все части, которые будут контактировать с продуктами питания;
- ◆ Данное устройство может использоваться детьми старше 8 лет, лицами с ограниченными физическими, сенсорными или умственными возможностями, а также лицами, не обладающими соответствующим опытом или знаниями, только под присмотром или после проведения инструктажа по безопасному использованию устройства и с пониманием связанных с ним опасностей.
- ◆ Очистка и уход за электроприбором не должны производиться детьми за исключением, если они старше 8 лет и находятся под присмотром взрослых.
- ◆ храните прибор и его кабель вне досягаемости детей младше 8 лет.
- ◆ Прибор не является игрушкой. Необходимо следить за детьми, чтобы они не играли с ним.
- ◆ Температура поверхности включенного электроприбора может быть очень горячей.
- ◆ не используйте прибор вместе с устройствами программирования, таймерами или другими устройствами, которые могут автоматически включить его.
- ◆ Хлеб может воспламениться, поэтому прибор не следует использовать вблизи легковоспламеняющихся материалов, таких, как шторы, мебель и т.д.
- ◆ Если шнур питания поврежден, он должен быть заменен производителем, агентом по техническому обслуживанию или другим квалифицированным специалистом во избежание опасности.
- ◆ Этот прибор предназначен только для домашнего, а не профессионального или промышленного использования.

- ◆ Прежде чем включить электроприбор, убедитесь, что напряжение на этикетке соответствует напряжению электросети.
- ◆ Подключите электроприбор к заземленной розетке, рассчитанной на ток не менее 10 ампер.
- ◆ Сетевая вилка должна подходить к розетке. Не допускается вносить изменения в вилку сетевого шнура. Не допускается также использовать переходники для розетки.
- ◆ Не тяните за шнур питания. Не допускается использовать шнур питания, чтобы поднимать или переносить электроприбор, вынимать вилку из розетки, потянув за шнур.
- ◆ Не накручивайте сетевой шнур на прибор.
- ◆ Не допускается пережимать или сильно сгибать шнур питания.
- ◆ Не допускается, чтобы сетевой шнур свешивался или касался горячих частей прибора.
- ◆ Проверьте состояние шнура питания. Поврежденный или запутанный шнур может быть причиной поражения электрическим током.
- ◆ Не прикасайтесь к вилке влажными руками.
- ◆ не допускается эксплуатировать электроприбор с поврежденным шнуром или вилкой питания.
- ◆ при любом повреждении корпуса электроприбора немедленно отключите его от сети, чтобы не допустить поражения электрическим током.
- ◆ Не используйте прибор, если упал на пол, или если на нем имеются видимые признаки повреждения.
- ◆ Данный прибор не предназначен для использования вне дома.
- ◆ Не ставьте прибор на горячие поверхности: на конфорки, газовые горелки, в духовку и т.п.
- ◆ Поставьте прибор на горизонтальную, ровную и устойчивую поверхность, способную выдержать высокую температуру и находящуюся вдали от других источников тепла и воды.
- ◆ **ВНИМАНИЕ:** Во избежание перегрева не разрешается накрывать прибор.
- ◆ Не переворачивайте прибор, если он используется или подключен к сети.
- ◆ Отсоедините электроприбор от сети после использования или для его чистки.
- ◆ Храните этот прибор вне досягаемости от детей и/или лиц с ограниченными физическими, сенсорными или умственными возможностями, или же тех, кто не знаком с правилами его использования.
- ◆ Не ставьте электроприбор на хранение, пока он горячий.
- ◆ Не оставляйте включенный электроприбор без присмотра. Это сохранит электроэнергию и продлит срок его службы.

### Сервисное обслуживание:

- ◆ Любое неправильное использование или несоблюдение инструкций автоматически приводит к аннулированию гарантии и снятию ответственности производителя.

## ОПИСАНИЕ

- A Отверстия для тостов
  - B Кабель электропитания
  - C Отсек для кабеля
  - D Переключатель режима для тостов
  - E Кнопка разморозки
  - F Кнопка повторного подогрева
  - G Кнопка Отмена
  - H Поддон для крошек
  - I Уровень загрузки
  - J Щипцы (\*)
- (\*) Имеется только в модели ВХТ0А900Е.

Если в комплекте с вашей моделью не поставляются нужные вам насадки, их можно приобрести отдельно через службу технической поддержки.

## Использование и уход

- ◆ Перед каждым использованием полностью разворачивайте сетевую кабель.
- ◆ Не используйте прибор, если поддон под нагревательным элементом установлен неправильно.
- ◆ Не допускается эксплуатировать прибор, если насадки не установлены должным образом.
- ◆ Не допускается эксплуатировать электроприбор с неисправным выключателем питания.
- ◆ Не передвигайте и не переносите прибор, если он работает.

## ИНСТРУКЦИЯ ПО ЭКСПЛУАТАЦИИ

### Перед использованием:

- ◆ Убедитесь в том, что вы полностью распаковали прибор.
- ◆ Перед использованием этого прибора в первый раз целесообразно проверить его работу без хлеба.
- ◆ Перед первым использованием очистите все части,

которые будут контактировать с продуктами питания, как описывается в разделе, посвященном чистке.

- ◆ Некоторые части прибора могут быть слегка смазаны. Вследствие этого, во время первого применения прибора может появиться небольшой дым. После некоторого времени, дым прекратится.

### Использование прибора (модели ВХТО900Е, ВХТО1000Е, ВХТО1500Е):

- ◆ Полностью разверните кабель перед подключением к сети.
- ◆ Подключите прибор к сети.
- ◆ Положите ломтик/ломтики хлеба в прибор.
- ◆ Используйте регулятор режима (D), чтобы достичь желаемой степени обжаривания.
- ◆ Включите прибор, сдвинув рычаг запуска (I) вниз до того, как услышите щелчок.
- ◆ По истечении выбранного времени обжаривания прибор выключится автоматически.

### Использование (модель ВХТОА900Е):

- ◆ Полностью разверните кабель перед подключением к сети.
- ◆ Подключите прибор к сети.
- ◆ Поместите ломтик хлеба в щипцы (J).
- ◆ Возьмите щипцы (J) за ручку и поместите их в пазы тостера (A).
- ◆ Используйте регулятор режима (D), чтобы достичь желаемой степени обжаривания.
- ◆ Включите прибор, сдвинув рычаг запуска (I) вниз до того, как услышите щелчок.
- ◆ По истечении выбранного времени обжаривания прибор выключится автоматически.
- ◆ Взяв за ручку, снимите щипцы (J) с прибора, чтобы взять тост.

### Функция отмены (общая для всех моделей):

- ◆ Функция Отмена позволяет прервать работу прибора. Чтобы сделать это, нажмите кнопку (G).

### Функция подогрева (модели ВХТО900Е, ВХТО1000Е, ВХТО1500Е):

- ◆ Функция повторного подогрева повторно нагревает предварительно обжаренный хлеб. Для этого поместите тост, сдвиньте рычаг загрузки (I) вниз и нажмите соответствующую кнопку (F).

### ФУНКЦИЯ ТАРА (ВХТОА900Е):

- ◆ Функция повторного подогрева повторно нагревает предварительно обжаренный хлеб. Для этого поместите тост в щипцы,
- ◆ Поместите щипцы в пазы тостера (A) сдвиньте рычаг загрузки (I) вниз и нажмите соответствующую кнопку (F).

### Функция разморозки (модели ВХТО900Е, ВХТО1000Е, ВХТО1500Е):

- ◆ Функция разморозки служит для размораживания ломтиков хлеба.
- ◆ Если вы хотите применить функцию разморозки, установите ручку переключателя тостов (D) на минимальное положение. Для этого поместите замороженный ломтик хлеба, сдвиньте рычаг загрузки (I) вниз и нажмите соответствующую кнопку (E).
- ◆ Если в дополнение к размораживанию вы хотите использовать функцию запекания, поместите ручку переключателя (D) в желаемое положение. Для этого поместите замороженный ломтик хлеба, сдвиньте рычаг загрузки (I) вниз и нажмите соответствующую кнопку (E). Время поджаривания увеличится, предлагая выбрать уровень поджаривания, подобный тому, который обычно получается с незамороженным хлебом.

### Функция разморозки (ВХТОа900Е):

- ◆ Функция разморозки служит для размораживания ломтиков хлеба.
- ◆ Если вы хотите применить функцию разморозки, установите ручку переключателя тостов (D) на минимальное положение. Поместите замороженный ломтик хлеба в щипцы, поместите щипцы в щель тостера (A) сдвиньте рычаг загрузки (I) вниз и нажмите соответствующую кнопку (E):
- ◆ Если в дополнение к размораживанию вы хотите использовать функцию запекания, поместите ручку переключателя (D) в желаемое положение. Поместите замороженный ломтик хлеба в щипцы, поместите щипцы в тостер (A) сдвиньте рычаг загрузки (I) вниз и нажмите соответствующую кнопку (E): Время поджаривания увеличится, предлагая выбрать уровень поджаривания, подобный тому, который обычно получается с незамороженным хлебом.

### После использования:

- ◆ Отключите прибор от сети.
- ◆ Уложите кабель в отсек для хранения.
- ◆ Очистите прибор.

### Отсек для хранения шнура питания

- ◆ В нижней части прибора имеется отсек для хранения шнура питания.

## ОЧИСТКА

- ◆ Отсоедините прибор от сети после использования, чтобы он остыл перед очисткой.
- ◆ Очистите прибор, используя влажную ткань и несколько капель чистящей жидкости, и вытрите его насухо.
- ◆ Не допускается использовать растворители или продукты на основе кислоты или с высоким уровнем pH, например, отбеливатель, а также абразивные чистящие вещества.
- ◆ Не помещайте электроприбор в воду или иную жидкость, а также под струю воды.
- ◆ рекомендуется регулярно очищать прибор и тщательно удалять все пищевые остатки;
- ◆ Если прибор не будет содержаться в чистом состоянии, его поверхность может быть повреждена, срок службы сокращен или даже его использование станет небезопасным.

### Поддон для крошек:

- ◆ Данный прибор имеет поддон, который позволяет крошкам оставаться внутри прибора.
- ◆ Извлеките поддон из прибора.
- ◆ Опустошите поддон.
- ◆ Аккуратно встряхните прибор, чтобы удалить любые другие оставшиеся крошки внутри прибора.
- ◆ Поместите поддон обратно в прибор.

## НЕИСПРАВНОСТИ И РЕМОНТ

- ◆ В случае неисправности отнесите электроприбор в сервисный центр. Не пытайтесь самостоятельно отремонтировать электроприбор — это может быть опасно.

**Для изделий в версии ЕС и/или, если этого требует законодательство в вашей стране:**

### Экология и вторичное использование

- ◆ Материалы упаковки прибора принимаются системой сбора и сортировки материалов для вторичного их использования. Для утилизации используйте бытовые контейнеры для каждого типа мусора.

- ◆ В изделии нет веществ в концентрациях, которые считаются вредными для окружающей среды.



Этот значок означает, что после окончания срока службы для утилизации электроприбора отнесите его в пункт сбора электрических и электронных отходов (WEEE)

Этот прибор выполнен в соответствии с Директивой по низковольтному оборудованию 2014/35/EU, Директивой по электромагнитной совместимости 2014/30/EU, Директивой 2011/65/EU, ограничивающей использование некоторых опасных веществ в электрическом и электронном оборудовании, а также Директивой 2009/125/EC по экологическим требованиям к изделиям, потребляющим энергию.

## PRĂJITOR DE PÂINE BXTOA900E, BXTO900E, BXTO1000E, BXTO1500E

### Stimate client,

Vă mulțumim că ați ales să cumpărați un produs marca BLACK+DECKER.

Datorită tehnologiei sale, designului și modului de funcționare, precum și faptului că depășește cele mai stricte standarde de calitate, se poate garanta o utilizare complet satisfăcătoare și de lungă durată a produsului.

## RECOMANDĂRI ȘI AVERTIZĂRI PRIVIND SIGURANȚA

- ◆ Înainte de a porni aparatul, citiți cu atenție aceste instrucțiuni și păstrați-le pentru a le putea consulta în viitor. Nerespectarea acestor instrucțiuni poate provoca un accident.
- ◆ Înainte de utilizare, curățați toate componentele produsului care vor fi în contact cu alimentele, așa cum este indicat în secțiunea de curățare.
- ◆ Acest aparat poate fi utilizat de către copiii cu vârsta de peste 8 ani, precum și de către persoanele ce au o capacitate fizică, senzorială sau mentală redusă sau fără experiență și cunoștințe, doar dacă aceștia sunt sub supraveghere sau au fost instruiți în legătură cu utilizarea aparatului în condiții de siguranță și înțeleg eventualele pericole.
- ◆ Curățarea și întreținerea destinate utilizatorului nu trebuie efectuate de copii decât dacă au vârsta de cel puțin 8 ani și sunt supravegheați.
- ◆ Nu lăsați aparatul și cablul acestuia la îndemâna copiilor cu vârsta sub 8 ani.
- ◆ Acest aparat nu este o jucărie. Copiii trebuie supravegheați, pentru a vă asigura că nu se joacă cu aparatul.
- ◆ Temperatura suprafețelor accesibile poate fi ridicată în timpul folosirii aparatului.
- ◆ Nu utilizați acest aparat împreună cu un programator, cronometru sau alt dispozitiv care îl pornește în mod automat.
- ◆ Pâinea poate lua foc, prin urmare, aparatul nu trebuie să fie utilizat în apropierea materialelor inflamabile, cum ar fi draperii, mobilă etc.
- ◆ În cazul în care cablul de alimentare este deteriorat, acesta trebuie înlocuit de producător, de agentul de service sau de persoane calificate în mod similar, pentru a evita pericolul.
- ◆ Acest aparat este destinat exclusiv uzului casnic, nu profesional sau industrial.
- ◆ Înainte de a brânza aparatul, verificați dacă tensiunea de pe plăcuța de identificare a aparatului corespunde celei de la rețeaua de alimentare.
- ◆ Conectați aparatul la o priză cu împământare cu o rezistență de minimum 10 amperi.
- ◆ Ștecărul aparatului trebuie să intre corect în priză. Nu modificați ștecărul. Nu utilizați adaptoare pentru ștechere.

- ◆ Nu forțați cablul de alimentare. Nu utilizați niciodată cablul de alimentare pentru a ridica, transporta sau deconecta aparatul.
- ◆ Nu înfășurați cablul electric în jurul aparatului.
- ◆ Nu prindeți cu cleme și nu pliați cablul de alimentare.
- ◆ Nu permiteți cablului de alimentare să atârne sau să intre în contact cu suprafețele fierbinți ale aparatului.
- ◆ Verificați starea cablului de alimentare. Cablurile deteriorate sau încurcate măresc riscul de electrocutare.
- ◆ Nu atingeți ștecherul cu mâinile ude.
- ◆ Nu utilizați aparatul dacă acesta are ștecărul sau cablul de alimentare deteriorat.
- ◆ Dacă una din părțile carcasi aparatului se rupe sau este deteriorată, deconectați imediat aparatul de la rețea, pentru a preveni posibilitatea unui șoc electric.
- ◆ Nu folosiți aparatul dacă a căzut pe podea, dacă există semne vizibile de deteriorare.
- ◆ Acest aparat nu este adecvat pentru utilizarea în exterior.
- ◆ Nu puneți aparatul pe suprafețe fierbinți, cum ar fi plitele, arzătoarele aragazurilor, cuptoarele sau altele asemănătoare.
- ◆ Puneți aparatul pe o suprafață orizontală, plană și stabilă, adecvată pentru a rezista la temperaturi mari și ferită de alte surse de căldură și de contactul cu apa.
- ◆ ATENȚIE! Pentru a preveni supraîncălzirea, nu acoperiți aparatul.

### Utilizare și îngrijire:

- ◆ Desfășurați complet cablul de alimentare al aparatului înainte de fiecare utilizare.
- ◆ Nu utilizați aparatul dacă tava nu este fixată corespunzător sub elementul de încălzire.
- ◆ Nu utilizați aparatul dacă accesoriile acestuia nu sunt montate corespunzător.
- ◆ Nu utilizați aparatul dacă întrerupătorul pornit/oprit nu funcționează.
- ◆ Nu mutați și nu transportați aparatul în timpul utilizării.
- ◆ Nu răsturnați aparatul în timpul utilizării sau dacă este conectat la rețeaua de alimentare.
- ◆ Deconectați aparatul de la rețeaua de alimentare atunci când nu îl utilizați și înainte de a-l curăța.
- ◆ Depozitați acest aparat în așa fel încât să nu fie la îndemâna copiilor și/sau a persoanelor cu capacități fizice, senzoriale sau mentale reduse sau lipsă de experiență și cunoștințe.
- ◆ Nu depozitați aparatul dacă este încă fierbinte.
- ◆ Nu lăsați niciodată aparatul conectat și nesupravegheat dacă nu este utilizat. Astfel se economisește energie și se prelungeste durata de viață a aparatului.

### Service:

- ◆ Orice utilizare necorespunzătoare sau nerespectare a instrucțiunilor determină garanția și responsabilitățile producătorului să devină nule și neavenite.

## DESCRIERE

- A Fante prăjitor de pâine
- B Cablu de alimentare
- C Spațiu de depozitare a cablului
- D Buton de selectare a nivelului de prăjire
- E Buton decongelaere
- F Buton reîncălzire
- G Buton anulare
- H Tăviță pentru firimituri
- I Levier de încărcare
- J Clești (\*)

(\*) Disponibil doar pentru modelul BXTOA900E.

Dacă modelul aparatului dvs. nu conține accesoriile descrise mai sus, acestea pot fi achiziționate și separat de la Service-ul de Asistență Tehnică.

## INSTRUCȚIUNI DE UTILIZARE

### Înainte de utilizare:

- ◆ Asigurați-vă că ați îndepărtat toate ambalajele produsului.
- ◆ Înainte de prima utilizare a acestui produs, este recomandat să îl testați fără a folosi pâine.
- ◆ Înainte de prima utilizare, curățați componentele care vor intra în contact cu alimentele în maniera prezentată în secțiunea despre curățare.
- ◆ Unele piese ale aparatului au fost lubrificate ușor. În consecință, la prima utilizare a produsului este posibil să observați fum. După o perioadă scurtă de timp, fumul va dispărea.

### Utilizare (modelele BXTO900E, BXTO1000E, BXTO1500E):

- ◆ Desfășurați complet cablul înainte de a-l introduce în priză.
- ◆ Conectați aparatul la rețeaua de alimentare.
- ◆ Așezați felia/feliile de pâine în aparat.
- ◆ Utilizați butonul de selectare (D) pentru a seta nivelul dorit de prăjire.
- ◆ Porniți aparatul prin glisarea levierului de încărcare (I) în

jos, până când auziți un sunet de „clic”.

- ◆ După perioada de prăjire selectată, aparatul se va opri automat.

### Utilizare (model BXTOA900E):

- ◆ Desfășurați complet cablul înainte de a-l introduce în priză.
- ◆ Conectați aparatul la rețeaua de alimentare.
- ◆ Așezați felia/feliile de pâine în clești (J).
- ◆ Luați cleștii (J) de mâner și așezați-i în fantele prăjitorului (A)
- ◆ Utilizați butonul de selectare (D) pentru a seta nivelul dorit de prăjire.
- ◆ Porniți aparatul prin glisarea levierului de încărcare (I) în jos, până când auziți un sunet de „clic”.
- ◆ După perioada de prăjire selectată, aparatul se va opri automat.
- ◆ Scoateți cleștii (J), de mâner, din aparat, pentru a lua pâinea prăjită.

### Funcția de anulare (comună pentru toate modelele):

- ◆ Funcția de anulare permite întreruperea utilizării aparatului. Pentru a face aceasta, apăsați butonul (G).

### Funcția de încălzire (modelele BXTO900E, BXTO1000E, BXTO1500E):

- ◆ Funcția de încălzire este utilă pentru încălzirea feliilor de pâine prăjite anterior. Pentru a face acest lucru, așezați pâinea, glisați levierul de încărcare (I) în jos și apăsați butonul corespunzător funcției (F).

### Funcția de încălzire (BXTOA900E):

- ◆ Funcția de încălzire este utilă pentru încălzirea feliilor de pâine prăjite anterior. Pentru a face acest lucru, așezați pâinea în interiorul cleștilor,
- ◆ Așezați cleștii în fantele prăjitorului (A) glisați levierul de încărcare (I) în jos și apăsați butonul corespunzător funcției (F).

### Funcția de decongelare (modelele BXTO900E, BXTO1000E, BXTO1500E):

- ◆ Funcția de decongelare este utilă pentru decongelarea feliilor de pâine.
- ◆ Dacă doriți să decongeleți, setați butonul de selectare a nivelului de prăjire (D) pe poziția minim. Puneți felia de pâine congelată, glisați levierul de încărcare (I) în jos și apăsați butonul corespunzător funcției (E):

- ◆ Dacă pe lângă decongelare, doriți să prăjiți, așezați butonul selector (D) în poziția dorită. Puneți felia de pâine congelată, glisați levierul de încărcare (I) în jos și apăsați butonul corespunzător funcției (E). Timpul de prăjire va crește, oferind un nivel de prăjire similar cu cel obținut în mod obișnuit la pâinea necongelată.

### Funcția de decongelare (BXTOa900E):

- ◆ Funcția de decongelare este utilă pentru decongelarea feliilor de pâine.
- ◆ Dacă doriți să decongeleți, setați butonul de selectare a nivelului de prăjire (D) pe poziția minim. Puneți felia de pâine congelată în interiorul cleștilor, puneți cleștii în fanta prăjitorului (A) și apăsați butonul corespunzător funcției (E):
- ◆ Dacă pe lângă decongelare, doriți să prăjiți, așezați butonul selector (D) în poziția dorită. Puneți felia de pâine congelată în clești, așezați cleștii în fanta prăjitorului (A) și apăsați butonul corespunzător funcției (E). Timpul de prăjire va crește, oferind un nivel de prăjire similar cu cel obținut în mod obișnuit la pâinea necongelată.

### După ce ați terminat de utilizat aparatul:

- ◆ Deconectați aparatul de la rețeaua de alimentare.
- ◆ Puneți cablul înapoi în compartimentul acestuia.
- ◆ Curățați aparatul.

### Compartimentul cablului

- ◆ Acest aparat este prevăzut cu un compartiment pentru cablu, amplasat sub acesta.

## CURĂȚARE

- ◆ Deconectați aparatul de la sursa de alimentare și lăsați-l să se răcească înainte de a-l curăța.
- ◆ Curățați aparatul cu o cârpă umedă și câteva picături de detergent lichid, apoi uscați-l.
- ◆ Nu utilizați solvenți sau produse cu pH acid sau bazic, precum înălbitori sau produse abrazive, pentru curățarea aparatului.
- ◆ Nu scufundați niciodată aparatul în apă sau în orice alt lichid și nu lăsați apa să curgă pe acesta.
- ◆ Este recomandabil să curățați aparatul în mod regulat și să îndepărtați resturile de alimente.
- ◆ Dacă aparatul nu este bine curățat, suprafața acestuia se poate deteriora, afectând în mod inevitabil durata de funcționare, devenind nesigur pentru utilizare.

### Tăviță pentru firimituri:

- ◆ Acest aparat are o tavă care permite colectarea firimiturilor în interiorul aparatului.
- ◆ Scoateți tava aparatului.
- ◆ Aruncați conținutul tăvii.
- ◆ Scuturați ușor aparatul pentru a elimina toate firimiturile rămase în interior.
- ◆ Introduceți din nou tava în aparat.

## ANOMALII ȘI REPARAȚII

- ◆ Dacă produsul este deteriorat sau apar alte probleme, duceți aparatul la un service de asistență tehnică autorizat. Nu încercați să demontați sau să reparați singur aparatul, deoarece poate fi periculos.

### Pentru versiunile UE ale produsului și/sau în cazul în care este obligatoriu în țară dvs.:

#### Ecologie și reciclarea produsului

- ◆ Materialele din care este alcătuit ambalajul acestui produs sunt incluse într-un sistem de colectare, clasificare și reciclare. Dacă doriți să le eliminați, utilizați pubelele publice corespunzătoare fiecărui tip de material.
- ◆ Produsul nu conține substanțe în concentrații care ar putea fi considerate dăunătoare pentru mediu.



Acest simbol înseamnă că, în cazul în care doriți să eliminați aparatul la încheierea duratei sale de funcționare, trebuie să îl duceți la un centru de colectare a deșeurilor autorizat în vederea colectării selective a deșeurilor de echipamente electrice și electronice (DEEE).

Acest aparat respectă Directiva 2014/35/EU cu privire la echipamentele electrice destinate utilizării în cadrul unor anumite limite de tensiune, Directiva 2014/30/EU cu privire la compatibilitatea electromagnetică, Directiva 2011/65/EU privind restricțiile de utilizare a anumitor substanțe periculoase în echipamentele electrice și electronice și Directiva 2009/125/EC de instituire a unui cadru pentru stabilirea cerințelor în materie de proiectare ecologică aplicabile produselor cu impact energetic.



**Тостер****VXTOA900E, VXTO900E, VXTO1000E,  
VXTO1500E****Уважаеми клиенти,**

Благодарим Ви, че закупихте електроуред с марката BLACK+DECKER.

Технологията, дизайнът и функционалността на същия, както и фактът, че той надвишава най-стриктните норми за качество ще Ви донесат пълно и дълготрайно задоволство от него.

**СЪВЕТИ И ПРЕДУПРЕЖДЕНИЯ ЗА БЕЗОПАСНОСТ.**

- ◆ Преди да пуснете в действие уреда, прочетете внимателно настоящата брошура и я запазете за по-нататъшни справки. Несъобразяването с настоящите указания може да стане причина за произшествие.
- ◆ Преди да използвате ел. уреда за първи път, почистете всички части, намиращи се в допир с хранителните продукти, следвайки упътванията от раздел "Почистване".
- ◆ Уредът може да бъде използван от хора, които не знаят и нямат опит, хора с физически увреждания или деца над 8 години, само и единствено ако са под надзора на някой възрастен човек или ако предварително им е обяснено как трябва да използват уреда по сигурен начин и ако разбират съществуващите рискове.
- ◆ Забранено е деца под 8 годишна възраст да извършват почистване

и поддръжка на уреда. Дори при това положение те следва да го вършат под надзора на възрастен човек.

- ◆ Съхранявайте уреда и неговият хранващ кабел далеч от достъпа на деца под 8 години.
- ◆ Уредът не е играчка. Наблюдавайте децата, така че да не си играят с уреда.
- ◆ Когато уредът се намира в работен режим, достъпните повърхности може да бъдат високонагreti.
- ◆ Не свързвайте към апарата програматори, темпоризатори или други уреди, които да го включват автоматично.
- ◆ Хлябът може да се подпали, затова не използвайте уреда в близост до лесно запалващи се материали като пердетата, мебели и др.
- ◆ В случаите на повреден хранващ кабел, същият следва да се подмени. При такъв случай, моля отнесете уреда в оторизиран сервиз за техническо обслужване. С цел избягване на произшествия, моля не поправяйте и не разглобявайте уреда.
- ◆ Уредът е предназначен единствено за битови нужди, не за професионална нито промишлена употреба.

- ◆ Преди включване на уреда към мрежата, уверете се, че посоченият на табелката волтаж с характеристиките съпада с волтажа на мрежата.
- ◆ Включете уреда в заземен източник на електрически ток, който да издържа най-малко 10 ампера.
- ◆ Щепселът на уреда следва да съпада по вид с електрически контакт. В никакъв случай не променяйте вида на щепсела. Не използвайте адаптори за щепсела.
- ◆ Не дърпайте електрическия кабел на уреда. В никакъв случай не използвайте електрическия кабел за повдигане, пренасяне или изключване на апарата.
- ◆ Не навийте електрическия кабел около уреда.
- ◆ Електрическият кабел не трябва да бъде притиснат или прегънат.
- ◆ Не позволявайте електрическият кабел да се допира до загритите части на уреда.
- ◆ Проверявайте състоянието на електрическия кабел. Ако кабелът е повреден или заплетен, опасността от електрически удар нараства.
- ◆ Не пипайте щепсела с мокри ръце.
- ◆ В никакъв случай не използвайте уреда при повреден контакт или електрически кабел.
- ◆ Ако някоя част от корпуса на апарата се повреди, незабавно го изключете от мрежата, за да избегнете опасност от електрически удар.
- ◆ Забранена е употребата на апарата, ако същият е паднал, ако има явни признаци за щети или при наличие на теч.
- ◆ Този уред не е предназначен за употреба на открито.
- ◆ Не поставяйте уреда върху топли повърхности като плочи за готвене, газови котлони, фурни и др.
- ◆ Поставете уреда върху равна и стабилна повърхност, способна да издържа на високи температури и далеч от други източници на топлина и евентуални пръски вода.
- ◆ **ВНИМАНИЕ:** Не покривайте уреда, за да избегнете пренагриване.

### Употреба и поддръжка:

- ◆ Преди всяка употреба, развийте докрай захранващия кабел на апарата.
- ◆ Не използвайте уреда, ако тавичката не е добре поставена под нагревателя.
- ◆ Не използвайте уреда при неправилно поставени приставки.
- ◆ Не използвайте уреда при повредена система за включване/изключване.
- ◆ Не движете и не премествайте уреда, докато се намира в работен режим.

- ◆ Не обръщайте уреда, докато работи или докато е включен в електрическата мрежа.
- ◆ Изключете уреда от захранващата мрежа, когато не го използвате и преди да го почиствате.
- ◆ Съхранявайте този уред далеч от досега на деца и/или хора с намалени физически, сензорни или умствени възможности, или такива без опит и познания за боравене с него.
- ◆ Не съхранявайте уреда, ако още не е изстинал.
- ◆ В никакъв случай не оставяйте включения уред без надзор. По този начин ще спестите енергия, а също и ще удължите живота на ел. уреда.

### Обслужване на уреда:

- ◆ Неправилното използване на уреда или неспазването на указанията за работа с него е опасно, анулира гаранцията и освобождава производителя от отговорност.

## ОПИСАНИЕ

- A Прोцепи на тостера
  - B Кабел за свързване към мрежата
  - C Място за съхранение на кабела
  - D Селектор за препичане
  - E Размразяване
  - F Притопляне
  - G Прекратяване
  - H Тавичка за събиране на трохиите
  - I Лостче за зареждане (включване на тостера)
  - J Щипка за придържане на хляба (\*)
- (\*) Само при модела ВХТ0А900Е.

Ако Вашият уред не разполага с гореописаните приставки, те могат да се купят отделно от службата по техническа поддръжка.

## НАЧИН НА УПОТРЕБА

### Забележки преди употреба:

- ◆ Уверете се, че сте отстранили напълно всякакъв вид опаковка на уреда.
- ◆ Преди да ползвате уреда за първи път, Ви препоръчваме да го включите да работи без хляб.
- ◆ Преди да използвате ел. уреда за пръв път, почистете всички части, намиращи се в допир с хранителните продукти, според указанията в раздел

“Почистване”.

- ◆ Някои части на уреда са леко смазани и затова е възможно уредът слабо да дими когато се включи за пръв път. Скоро след това, димът ще изчезне.

### Употреба (модели ВХТО900Е, ВХТО1000Е, ВХТО1500Е):

- ◆ Преди употреба развийте напълно захранващия кабел на уреда.
- ◆ Включете уреда в електрическата мрежа.
- ◆ Поставете филийката/филийките хляб в тостера.
- ◆ Изберете степента на препичане с помощта на селектора (D).
- ◆ Пуснете уреда в действие като натиснете ръчката за зареждане надолу докато чуete леко шракване.
- ◆ След като зададеното време за печене изтече, уредът автоматично се изключва.

### Употреба (модела ВХТОА900Е):

- ◆ Преди употреба развийте напълно захранващия кабел на уреда.
- ◆ Включете уреда в електрическата мрежа.
- ◆ Поставете филийката/ите хляб в щипката за захващане на хляба (J).
- ◆ Хванете щипката (J) за ръкохватката и я поставете в процепите на тостера (A).
- ◆ За да постигнете желаната степен на опичане, използвайте селектора (D).
- ◆ Пуснете уреда в действие като натиснете ръчката за зареждане надолу докато чуete леко шракване.
- ◆ След изтичане на зададеното време за изпичане изтече, уредът се изключва автоматично .
- ◆ За изваждане на препечената филийка от уреда, оттеглете щипката (J) посредством ръкохватката.

### Функция «Прекъсване» (Има я при всички модели):

- ◆ Функцията „прекъсване“ дава възможност за преустановяване на дейността на уреда. За целта натиснете бутона съответстващ на тази функция (G).

### Функция “притопляне” (модели ВХТО900Е, ВХТО1000Е, ВХТО1500Е):

- ◆ Функцията „притопляне“ се използва за притопляне на предварително препечени филийки. За целта поставете филийката, задействайте лоста за пълнене (I) и натиснете съответния на тази функция бутон (F).

### Функция „Притопляне“ (ВХТОА900Е):

- ◆ Функцията „притопляне“ служи за притопляне на вече изпечени филийки.–За целта поставете филийката в щипката (J).
- ◆ Поставете щипката (J) в процепите на тостера (A) задействайте лоста за пълнене (I) и натиснете бутона за съответната функция (F).

### Функция “размразяване”(модели ВХТО900Е, ВХТО1000Е, ВХТО1500Е):

- ◆ Функцията размразяване служи за размразяване на филийките хляб.
- ◆ Ако желаете да размразите, поставете селектора за изпичане (D) в минимална позиция.
- ◆ Поставете замразената филийка, задействайте лоста за зареждане (I) и натиснете съответния на тази функция бутон (E).
- ◆ Ако, освен да размразите желаете да припечете филийката, поставете селектора (D) в желаното положение. Поставете замразената филийка, придвижете лостчето за зареждане (I) надолу и натиснете съответния бутон за функция (E). Времето за припичане ще се увеличи, като припичането ще е подобно на това, което се постига с незамразен хляб.

### Функция „Размразяване“ (ВХТОА900Е):

- ◆ Тази функция се използва за размразяване на замразени филийки хляб.
- ◆ Ако желаете да размразите, поставете селектора за изпичане (D) в минимална позиция.
- ◆ Поставете замразената филийка в щипката (J), поставете щипката (J) в процепа на тостера (A) и натиснете съответния бутон за функция (E).
- ◆ Ако, освен да размразите желаете да припечете филийката, поставете селектора (D) в желаното положение.–Поставете замразената филийка в щипката (J), поставете щипката (J) в процепа на тостера (A) и натиснете съответния бутон за функция (E). Времето за припичане ще се увеличи, като припичането ще е подобно на това, което се постига с незамразен хляб.

### След приключване на работата с уреда:

- ◆ Изключете уреда от електрическата мрежа.
- ◆ Навийте кабела и го поставете на предназначено то за целта място.
- ◆ Почистете уреда.

## Хранилище за кабели

- ◆ Този електроуред разполага с хранилище за ел. кабели, намиращо се в долната част на уреда (С)

## ПОЧИСТВАНЕ

- ◆ Изключете уреда от захранващата мрежа и го оставете да изстине, преди да пристъпите към почистването му.
- ◆ Почистете уреда с влажна кърпа, напоена с няколко капки миеш препарат и после го подсушете.
- ◆ За почистването му не използвайте разтворители и препарати с киселинен или основен рН фактор, като белина и абразивни продукти.
- ◆ Не потапяйте уреда във вода или друга течност, нито го поставяйте под крана на чешмата.
- ◆ Препоръчително е да почиствате ел. уреда редовно и напълно да отстранявате остатъците от храна.
- ◆ Ако не поддържате уреда чист, повърхността му може да се повреди и това да съкрати безвъзвратно експлоатационния му живот, а също и да стане причина за рискова ситуация.

### Тавичка за събиране на трохите:

- ◆ Уредът е снабден с тавичка за събиране на трохите хляб, натрупали се във вътрешността му (Н)
- ◆ Извадете тавичката от уреда
- ◆ Почистете я от трохите.
- ◆ Изтръскайте леко уреда, за да го почистите от остатъците хляб, натрупани във вътрешността му.
- ◆ Поставете отново тавичката в апарата.

## НЕИЗПРАВНОСТИ И РЕМОНТ

- ◆ В случай на неизправност отнесете уреда в упълно-мощен сервиз за техническо обслужване. Моля не се опитвайте да разглобявате уреда или пък да го поправяте—това е опасно.

### За разновидностите EU на това изделие и/или в случая, приложим за Вашата страна:

### Опазване на околната среда и рециклиране на изделието.

- ◆ Материалите, от които е изработен този уред са предвидени в системата за събиране, класификация и рециклиране на същите. Ако желаете да се освободите

дате от тях, използвайте обществените контейнери, пригодени за всеки отделен вид материал.

- ◆ В продукта няма концентрации на вещества, които могат да се смятат вредни за околната среда.



Този символ означава, че ако желаете да се освободите от уреда след изтичане на експлоатационния му живот трябва да го предадете по подходящ начин на фирма за преработка на отпадъци, оторизирана за разделно събиране на относно отпадъци от електрическо и електронно оборудване (ОЕЕО).

Настоящият уред изпълнява Директива 2014/35/EU за ниски напрежения, Директива 2014/30/EU за електромагнетично съответствие и с Директива 2011/65/EU за ограниченията при употреба на някои определени опасни вещества в електрически и електронни апарати и с Директива 2009/125/ЕС за изискванията за екологичен дизайн, приложими към изделия, свързани с енергия.

België/Belgique	Stanley Black & Decker Belgium BVBA Egide Walschaertsstraat 16 2800 Mechelen	www.blackanddecker.be enduser.BE@SBDinc.com Tel - NL. +32 15 47 37 65 Tel – FR. +32 15 47 37 66
Bulgaria	Stanley Black&Decker Polska Bucharest Branch Phoenicia Business Center Turturelelor Street, No 11A, 6th Floor,Module 15, 3rd District. Bucharest (Romania)	office.bucharest@sbdinc.com Tel. +4021.320.61.04.
Česká Republika	Stanley Black & Decker Czech Republic s.r.o. Chodov Türkova 2319/5b 149 00 Praha 4 Česká Republika	www.blackanddecker.cz recepce@blackanddecker.cz Tel: 261 009 782
Danmark	Stanley Black & Decker Denmark Roskildevej 22 2620 Albertslund	www.blackanddecker.dk kundeservice.dk@sbdinc.com Tel. 70 20 15 10 Fax. 70 22 49 10
Deutschland	Stanley Black & Decker Deutschland GmbH Black & Decker Str. 40, D - 65510 Idstein	www.blackanddecker.de infobfge@sbdinc.com Tel. 06126 21-0 Fax 06126 21-2980
Ελλάδα	Black & Decker ΕΛΛΑΣ ΕΔΡΑ-ΓΡΑΦΕΙΑ : Σπράβωνος 7 & Λ. Βουλιαγμένης. 166 74 Γλυφάδα - Αθήνα SERVICE : Ημερος Τόπος 2 (Χάνι Αδάμ) - 193 00 Ασπρόπυργος	www.blackanddecker.gr Greece.Service@sbdinc.com Τηλ: 00302108981616 Φαξ: 00302108983570
España	Engineering and Technology for Life Spain Avenida Barcelona s/n 25790 Oliana (Lleida)	www.blackanddecker.es service.spain@etforlife.com
France	Engineering and Technology for Life France 6 rue de l'Industrie Z.I des Sablons 89100 Sens	www.blackanddecker.fr service.france@etforlife.com
Helvetia	ROFO AG Gewerbezone Seeblick 3213 Kleinbösingen	www.blackanddecker.ch service@rofoag.ch Tel. 026 674 93 93 Fax 026 674 93 94
Hungary	Stanley Black & Decker Hungary Kft. Meszaros u. 58/B 1016 Budapest (Hungary)	www.blackanddecker.hu Tel: 1.6 225-1661 / 62
Italia	Stanley Black & Decker Italia Via Energy park 6 c/o Energy park Building 3 sud 20871 Vimercate (MB)	www.blackanddecker.it service.italia@blackdecker.com Tel. 800-213935 Fax 039-9590313
Nederland	Stanley Black & Decker Netherlands BV Holtum Noordweg 35 6121 RE BORN Postbus 83. 6120 AB BORN	www.blackanddecker.nl enduser.NL@SBDinc.com Tel. +31 164 283 065 Fax +31 164 283 200
Norge	Stanley Black & Decker Norway AS Gullhaugveien 11, 0484 Oslo PB 4613, Nydalen, 0405 Oslo	www.blackanddecker.no kundeservice.no@sbdinc.com Tlf. 22 90 99 10 Fax 45 25 08 00

Österreich	Stanley Black & Decker Austria GmbH Oberlaaerstraße 248, A-1230 Wien	www.blackanddecker.at service.austria@sbdinc.com Tel. 01 66116-0 Fax 01 66116-614
Polska	Stanley Black & Decker Polska SP.z.o.o ul. Postepu 21D 02-676 Warszawa Polska	www.blackanddecker.pl reception.warsaw@sbdinc.com Tel: 22 4642700
Portugal	Engineering and Technology for Life Portugal Avenida Rainha D. Amélia, n°12-B 1600-677 Lisboa	www.blackanddecker.pt service.portugal@etforlife.com
Romania	Stanley Black&Decker Polska Bucharest Branch Phoenicia Business Center Turturelelor Street, No 11A, 6th Floor,Module 15, 3rd District. Bucharest (Romania)	office.bucharest@sbdinc.com Tel. +4021.320.61.04.
Slovenija	G-M&M, proizvodnja in marketing, d.o.o. Brvace 11 1290 Grosuplje (Slovenija)	G-M&M, proizvodnja in marketing, d.o.o. Brvace 11 1290 Grosuplje (Slovenija)
Suomi	Stanley Black & Decker Finland Oy Kumpulantie 13B, 00520 Helsinki PL 47, 00521 Helsinki	www.blackanddecker.fi asiakaspalvelu.fi@sbdinc.com Puh. 010 400 43 33 Faksi 0800 411 340
Sverige	Stanley Black & Decker Sweden AB Flöjelbergsgatan 1c, 431 35 Mölndal Box 94, 431 22 Mölndal	www.blackanddecker.se kundservice.se@sbdinc.com Tel. 031-68 60 60 Fax 031-68 60 80
United Kingdom & Republic Of Ireland	"Black & Decker Slough, Berkshire SL1 3YD 210 Bath Road "	www.blackanddecker.co.uk emeaservice@sbdinc.com Tel. 01753 511234



ENGINEERING AND TECHNOLOGY FOR LIFE, S.L.  
Avda. Barcelona s/n  
Oliana, 25790, Spain