

taurus

SELENE

Hervidor de agua

Bullidor d'aigua

Kettle

Bouilloire à eau

Wasserkocher

Bollitore d'acqua

Fervedor de água

Waterkoker

Czajnik elektryczny

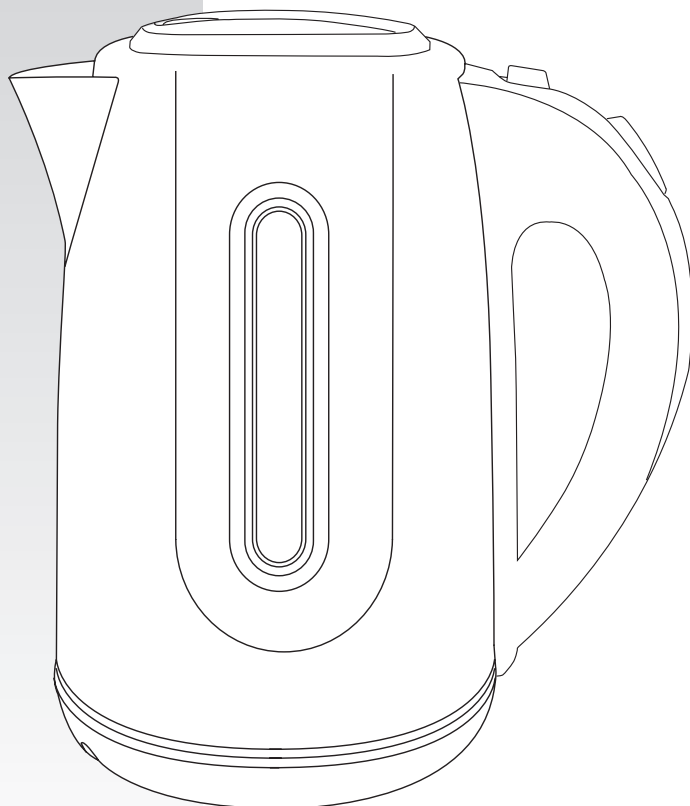
Βραστήρας νερού

Электрический чайник

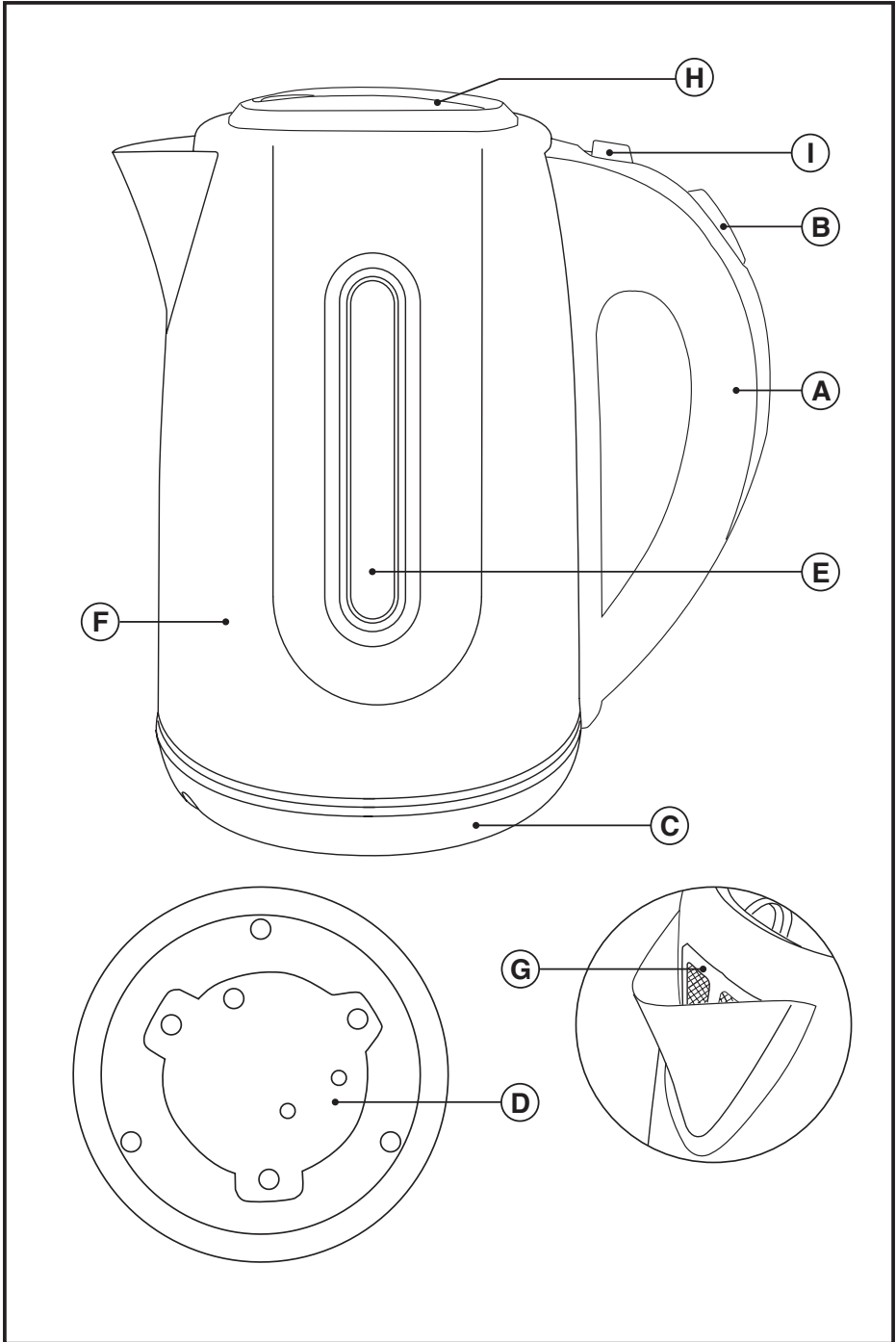
Vas de fierț apă

Електрическа кана

جهاز غلي الماء







Hervidor de Agua Selene

i Distinguido cliente:

Le agradecemos que se haya decidido por la compra de un producto de la marca TAURUS. Su tecnología, diseño y funcionalidad, junto con el hecho de superar las más estrictas normas de calidad le comportarán total satisfacción durante mucho tiempo.

Descripción

- A Asa
- B Interruptor marcha/paro
- C Base
- D Alojamiento cable
- E Visor de nivel de agua
- F Cuerpo
- G Filtro
- H Tapa
- I Botón Apertura Tapa

- Leer atentamente este folleto de instrucciones antes de poner el aparato en marcha y guardarlo para posteriores consultas. La no observación y cumplimiento de estas instrucciones pueden comportar como resultado un accidente.
- Antes del primer uso, limpiar todas las partes del producto que puedan estar en contacto con alimentos, procediendo tal como se indica en el apartado de limpieza.

⚠ Consejos y advertencias de seguridad

- Este aparato está pensado únicamente para un uso doméstico, no para uso profesional o industrial. No está pensado para ser usado por clientes en entornos de hostelería de tipo alojamiento y desayuno, hoteles, moteles y otros entornos de tipo residencial, tampoco en casas rurales, zonas de cocina reservadas para el personal en tiendas, oficinas y otros entornos de trabajo.
- Este aparato pueden utilizarlo personas con capacidades físicas, senso-

riales o mentales reducidas o falta de experiencia y conocimiento, si se les ha dado la supervisión o formación apropiadas respecto al uso del aparato de una manera segura y comprenden los peligros que implica.

- Este aparato puede ser utilizado por niños con edad de 8 años y superior, si se les ha dado la supervisión o instrucciones apropiadas respecto al uso del aparato de una manera segura y comprenden los peligros que implica.
- La limpieza y el mantenimiento a realizar por el usuario no deben realizarlos los niños a menos que sean mayores de 8 años y estén supervisados.
- Mantener el aparato y su conexión de red fuera del alcance de los niños menores de 8 años.
- Este aparato no es un juguete. Los niños deben estar bajo vigilancia para asegurar que no jueguen con el aparato.
- Usar el aparato solamente con la base / conector eléctrico específica, suministrada con el aparato.
- Retirar el conector eléctrico antes de iniciar cualquier operación de limpieza.
- No sumergir el conector eléctrico en agua u otro líquido ni ponerlo bajo el grifo.
- Seque el producto inmediatamente después de cualquier operación de limpieza asegurándose que la base del conector del producto se encuentra perfectamente seca
- No sumergir el aparato en agua u otro

líquido, ni ponerlo bajo el grifo.

- Si el recipiente está demasiado lleno, puede derramar líquido hirviendo.

- El aparato solo debe utilizarse con el soporte suministrado

- Si la conexión red está dañada, debe ser substituida, llevar el aparato a un Servicio de Asistencia Técnica autorizado. Con el fin de evitar un peligro, no intente desmontarlo o repararlo por sí mismo.

- Antes de conectar el aparato a la red, verificar que el voltaje indicado en la placa de características coincide con el voltaje de red.

- Conectar el aparato a una base de toma de corriente provista de toma de tierra y que soporte como mínimo 10 amperios.

- La clavija del aparato debe coincidir con la base eléctrica de la toma de corriente. Nunca modificar la clavija. No usar adaptadores de clavija.

- No forzar el cable eléctrico de conexión. Nunca usar el cable eléctrico para levantar, transportar o desenchufar el aparato.

- No enrollar el cable eléctrico de conexión alrededor del aparato.

- No dejar que el cable eléctrico de conexión quede atrapado o arrugado.

- No dejar que el cable eléctrico de conexión quede en contacto con las superficies calientes del aparato.

- Verificar el estado del cable eléctrico de conexión. Los cables dañados o enredados aumentan el riesgo de choque eléctrico.

- No tocar la clavija de conexión con las manos mojadas.

- No utilizar el aparato con el cable eléctrico o la clavija dañada.

- Si alguna de las envolventes del aparato se rompe, desconectar inmediatamente el aparato de la red para evitar la posibilidad de sufrir un choque eléctrico.

- No utilizar el aparato si ha caído, si hay señales visibles de daños, o si existe fuga.

- El aparato debe utilizarse y colocarse sobre una superficie plana y estable.

- El cable de alimentación debe ser examinado regularmente en busca de signos de daño, y si está dañado, el aparato no tiene que usarse.

Utilización y cuidados:

- No poner el aparato en marcha sin agua.

- No usar el aparato si su dispositivo de puesta en marcha/paro no funciona.

- No mover el aparato mientras está en uso.

- Hacer uso del asa/s para coger o transportar el aparato.

- No utilizar el aparato inclinado, ni darle la vuelta.

- No dar la vuelta al aparato mientras está en uso o conectado a la red.

- Respetar los niveles MAX y MIN.

Elegir la adecuada/s según producto

- Desenchufar el aparato de la red cuando no se use y antes de realizar cualquier operación de limpieza.

- Guardar este aparato fuera del alcance de los niños y/o personas con capacidades físicas, sensoriales o mentales reducidas o falta de experiencia y conocimiento

- No guardar el aparato si todavía está caliente.

- El aparato está pensado únicamente para calentar agua, en consecuencia el aparato no debe ser usado para cocinar, calentar leche ...

- Se recomienda el uso de agua mineral embotellada apta para consumo humano.

- No dejar nunca el aparato conectado y sin vigilancia. Además ahorrará energía y prolongará la vida del aparato.

- Los líquidos calentados en este aparato pueden hervir violentamente, tenga cuidado al manejar el recipiente que los contiene.

Servicio:

- Cerciorarse que el servicio de mantenimiento del aparato sea realizado por personal especializado, y que caso de precisar consumibles/recambios, éstos sean originales.

- Toda utilización inadecuada, o en desacuerdo con las instrucciones de uso, puede comportar peligro, anulando la garantía y la responsabilidad del fabricante.



Modo de empleo

Notas previas al uso:

- Asegúrese de que ha retirado todo el material de embalaje del producto.

- Antes de usar el producto por primera vez y a fin de que quede completamente libre de polvo y otras impurezas, es aconsejable hacer hervir agua en él y posteriormente tirarla.

- Antes de usar el producto por primera vez, limpie las partes en contacto con alimentos tal como se describe en el apartado de Limpieza.

Llenado de Agua:

- Retirar el hervidor de su base antes de llenarlo

- Levantar la tapa antes de llenarlo , pulsando sobre el botón de apertura (I)
- Llenar el depósito respetando los niveles MAX y MIN

- Situar el hervidor en su base
- Asegúrese de cerrar bien la tapa

Uso:

- Extraer del alojamiento cable , la longitud de cable que precise.
- Situar el aparato correctamente acoplado sobre su base.
- Enchufar el aparato a la red eléctrica.
- Poner el aparato en marcha, accionando el interruptor marcha/paro.
- El piloto luminoso se iluminará
- Una vez el agua este hirviendo, el aparato se parara automáticamente.
- Se puede volver a poner en marcha el aparato mediante el uso del interruptor, pero una vez el dispositivo de control se haya enfriado, si no se pone en marcha de nuevo, no forzarlo y dejarlo enfriar.

Una vez finalizado el uso del aparato:

- Desenchufar el aparato de la red eléctrica.
- Retirar el agua del interior del aparato.
- Recoger el cable y situarlo en el alojamiento cable.

- Limpiar el aparato

Alojamiento Cable

- Este aparato dispone de un alojamiento para el cable de conexión a la red situado en su parte inferior.

Asa/s de Transporte:

- Este aparato dispone de un asa en su parte lateral para hacer fácil y cómodo su transporte.



Limpieza

- Desenchufar el aparato de la red y dejarlo enfriar antes de iniciar cualquier operación de limpieza.
- Limpiar el conjunto eléctrico y el conector de red con un paño húmedo y secarlos después. **NO SUMERGIRLOS NUNCA EN AGUA O CUALQUIER OTRO LÍQUIDO.**
- Limpiar el aparato con un paño húmedo impregnado con unas gotas de detergente y secarlo después.
- No utilizar disolventes, ni productos con un factor pH ácido o básico como la lejía, ni productos abrasivos, para la limpieza del aparato.
- Ninguna de las partes de este aparato es apta para su limpieza en el lavavajillas

Tratamiento de las incrustaciones calcáreas:

- Para un perfecto funcionamiento del aparato, éste deberá estar libre de incrustaciones de cal

o magnesio, originadas por el uso de aguas de alta dureza.

- Para evitar este tipo de problema se recomienda el uso de aguas de baja mineralización calcárea o magnésica.
- En todo caso, si no es posible el uso del tipo de agua recomendado anteriormente, deberá proceder periódicamente a un tratamiento de descalcificación del aparato, con una periodicidad de:
 - Cada 6 semanas si el agua es "muy dura".
 - Cada 12 semanas si el agua es "dura".
- Para ello deberá usar un producto antical específico para este tipo de aparato.
- No se recomiendan soluciones caseras, tal como el uso de vinagre, en los tratamientos de descalcificación del aparato.



Anomalías y reparación

- En caso de avería llevar el aparato a un Servicio de Asistencia Técnica autorizado. No intente desmontarlo o repararlo ya que puede existir peligro.

Para las versiones EU del producto y/o en el caso de que en su país aplique:

Ecología y reciclabilidad del producto

- Los materiales que constituyen el envase de este aparato, están integrados en un sistema de recogida, clasificación y reciclado de los mismos. Si desea deshacerse de ellos, puede utilizar los contenedores públicos apropiados para cada tipo de material.
- El producto está exento de concentraciones de sustancias que se puedan considerar dañinas para el medio ambiente.



- Este símbolo significa que si desea deshacerse del producto, una vez transcurrida la vida del mismo, debe depositarlo por los medios adecuados a manos de un gestor de residuos autorizado para la recogida selectiva de Residuos de Aparatos Eléctricos y Electrónicos (RAEE).

Este aparato cumple con la Directiva 2014/35/EU de Baja Tensión, con la Directiva 2014/30/EU de Compatibilidad Electromagnética, con la Directiva 2011/65/EU sobre restricciones a la utilización de determinadas sustancias peligrosas en aparatos eléctricos y electrónicos y con la Directiva 2009/125/EC sobre los requisitos de diseño ecológico aplicable a los productos relacionados con la energía.

Bullidor d'aigua SELENE

I Benvolgut client,

Us agraïm que us hàgiu decidit a comprar un producte de la marca TAURUS. La seva tecnologia, disseny i funcionalitat, i el fet d'haver superat les normes de qualitat més estrictes, us garanteixen una satisfacció total durant molt de temps.

Descripció

- A Asa
- B Interruptor d'engegada / aturada
- C Base
- D Allotjament per al cable
- E Visor de nivell d'aigua
- F Cos
- G Filtre
- H Tapa
- I Botó Obertura Tapa

- Abans d'engegar l'aparell, llegiu atentament aquest full d'instruccions i conserveu-lo per a consultes posteriors. La no-observació i l'incompliment d'aquestes instruccions pot donar lloc a accidents.

- Abans d'utilitzar-lo per primera vegada, netegeu totes les parts del producte que puguin estar en contacte amb els aliments, tal com s'indica en l'apartat de neteja.

⚠ Consells i advertiments de seguretat

- Aquest aparell està pensat únicament per a ús domèstic, no per a ús professional ni industrial. No està pensat per ser utilitzat per clients en entorns d'hoteleria de tipus allotjament i esmorzar, hotels, motels i altres entorns de tipus residencial, tampoc a cases rurals, zones de cuina reservades per al personal a botigues, oficines i altres entorns de treball. - Aquest aparell el poden fer servir persones amb capacitats físiques, sensorials o mentals reduïdes o falta d'experiència i coneixement,

si se'ls ha donat supervisió o formació apropiades pel que fa l'ús de l'aparell d'una manera segura i entenen els riscos que implica.

- Aquest aparell pot ser utilitzat per nens amb edat de 8 anys i superior, si se'ls ha donat la supervisió o instruccions apropiades pel que fa a l'ús de l'aparell d'una manera segura i si comprenen els perills que implica.

- La neteja i el manteniment a realitzar per l'usuari no els han de realitzar els nens si no són majors de 8 anys i estan supervisats.

- Mantingueu l'aparell i la seva connexió de xarxa fora de l'abast de nens menors de 8 anys

- Aquest aparell no és una joguina.

Els nens han d'estar sota vigilància per assegurar que no juguin amb l'aparell.

- Utilitzeu l'aparell només amb la base / connector elèctric específic, subministrat amb l'aparell.

- Retirar el connector elèctric abans d'iniciar qualsevol operació de neteja.

- No submergir el connector elèctric en aigua o un altre líquid ni posar-lo sota l'aixeta.

- Eixugueu el producte immediatament després de qualsevol operació de neteja assegurant que la base del connector del producte es troba perfectament seca

- No submergiu l'aparell en aigua ni en cap altre líquid, ni el poseu sota l'aixeta.

- Si el recipient està massa ple, pot vessar líquid bullent.

- L'aparell només s'ha de fer servir amb el suport subministrat.

- Si la connexió a la xarxa està malmesa, s'ha de substituir. Porteu l'aparell a un Servei d'Assistència Tècnica autoritzat. Amb la finalitat d'evitar un perill, no intenteu desmuntar-lo ni reparar-lo vosaltres mateixos.

- Abans de connectar l'aparell a la xarxa, verifiqueu que el voltatge que s'indica a la placa de característiques coincideix amb el voltatge de xarxa.

- Connecteu l'aparell a una base de presa de corrent equipada amb presa de terra i que suporti com a mínim 10 amperers.

- La clavilla de l'aparell ha de coincidir amb la base elèctrica de la presa de corrent. No modifiqueu mai la clavilla. No useu adaptadors de clavilla.

- No forceu el cable elèctric de connexió. No useu mai el cable elèctric per aixecar, transportar o desendollar l'aparell.

- No enrotlleu el cable elèctric de connexió al voltant de l'aparell.

- No deixeu que el cable elèctric de connexió quedi atrapat o arrugat.

- No deixeu que el cable de connexió quedi en contacte amb les superfícies calentes de l'aparell.

- Verifiqueu l'estat del cable d'alimentació. Els cables malmesos o enredats augmenten el risc de xoc elèctric.

- No toqueu mai la clavilla de connexió amb les mans molles.

- No utilitzeu l'aparell amb el cable elèctric o la clavilla malmesos.

- Si algun dels embolcalls de l'aparell es trenca, desconnecteu l'aparell immediatament de la xarxa per evitar la possibilitat de patir un xoc elèctric.

- No utilitzeu l'aparell si ha caigut, si hi ha senyals visibles de danys o si hi ha una fuga.

- Col·loqueu l'aparell damunt d'una superfície plana, estable

- El cable d'alimentació ha de ser examinat regularment a la recerca de signes de dany, i si està danyat, l'aparell no ha de usar-se

Utilització i cura:

- No poseu l'aparell en funcionament sense aigua.

- No useu l'aparell si el dispositiu d'engegada/aturada no funciona.

- No moveu l'aparell mentre està en ús.

- Fer ús de la nansa / s per agafar o transportar l'aparell.

- No utilitzar l'aparell inclinat, ni donar-li la volta.

- No capgireu l'aparell mentre està en ús o connectat a la xarxa.

- Respecteu els nivells MAX i MIN.

- Desendolceu l'aparell de la xarxa quan no l'utilitzeu i abans de netejar-lo.

- Guardar aquest aparell fora de l'abast dels nens i / o persones amb capacitats físiques, sensorials o mentals reduïdes o falta d'experiència i coneixement

- No deseu l'aparell si encara està calent.

- L'aparell està pensat únicament per escalfar aigua, en conseqüència l'aparell no s'ha d'utilitzar per cuinar, escalfar llet...

- No deixar mai l'aparell connectat i sense vigilància. A més estalviarà energia i perllongarà la vida de l'aparell.

- Els líquids escalfats en aquest aparell poden bullir violentament, vagi amb compte en manejar el recipient que els conté.

Servei:

- Assegureu-vos que el servei de manteniment de l'aparell ha estat realitzat per personal especialitzat, i que en cas de precisar consumibles/recanvis, aquests són originals.

- Una utilització inadequada o en desacord amb les instruccions d'ús suposa un perill i anul·la la garantia i la responsabilitat del fabricant.



Instruccions d'ús

Notes prèvies a l'ús:

- Assegureu-vos que heu retirat tot el material d'embalatge del producte.

- Abans d'utilitzar el producte per primera vegada i amb la finalitat que quedi completament lliure de pols i altres impureses, és aconsellable fer bullir l'aigua i posteriorment tirar-la.

- Abans d'usar el producte per primer cop, netegeu les parts en contacte amb aliments tal com es descriu a l'apartat de neteja.

Ompliment d'aigua:

- Retirar el bullidor de la seva base abans d'omplir-lo

- Aixecar la tapa abans d'omplir-lo, prement sobre el botó d'obertura (I)

- Ompliu el recipient respectant el nivell MAX i MIN.

- Situar el bullidor a la base

- Assegureu-vos de tancar bé la tapa

Ús:

- Extreure els allotjaments cable, la longitud de cable que necessiti.
- Situeu l'aparell correctament acoblat sobre la seva base.
- Connecteu l'aparell a la xarxa elèctrica.
- Engageu l'aparell accionant el botó d'engegada/aturada.
- El pilot lluminós s'il·luminarà.
- Un cop l'aigua estigui bullint, l'aparell s'aturarà automàticament.
- Es pot tornar a posar en marxa l'aparell mitjançant l'ús de l'interruptor, però un cop el dispositiu de control s'hagi refredat, si no es posa en marxa de nou, no forçar-lo i deixar-lo refredar.

Un cop finalitzat l'ús de l'aparell:

- Desendolieu l'aparell de la xarxa elèctrica.
- Retireu l'aigua de l'interior de l'aparell.
- Recollir el cable i situar-lo en l'allotjament cable.
- Netegeu l'aparell.

Allotjament per al cable

- Aquest aparell disposa d'un allotjament per al cable de connexió a la xarxa que es troba situat a la part inferior.

Nansa/es de transport:

- Aquest aparell disposa d'una nansa a la part posterior per fer-ne fàcil i còmode el transport.



Neteja

- Desendolieu l'aparell de la xarxa i deixeu-lo refredar abans de dur a terme qualsevol operació de neteja.
- Netegeu el conjunt elèctric i el connector de xarxa amb un drap humit i assequeu-lo després. **NO ELS SUBMERGIU MAI EN AIGUA O QUALSEVOL ALTRE LÍQUID.**
- Netegeu l'aparell amb un drap humit impregnat amb unes gotes de detergent i després eixugueu-lo.
- Per netejar l'aparell, no utilitzeu dissolvents ni productes amb un factor pH àcid o bàsic, com el lleixiu, ni productes abrasius.
- Cap de les parts d'aquest aparell és apta per a la seva neteja al rentavaixel·la

Tractament de les incrustacions calcàries:

- Per a un perfecte funcionament de l'aparell, aquest haurà d'estar lliure d'incrustacions de calç o magnesi, originades per l'ús d'aigües d'alta duresa.
- Per evitar aquest tipus de problema es recomana l'ús d'aigües de baixa mineralització calcària o magnèsica.
- En tot cas, si no és possible l'ús del tipus d'aigua recomanat anteriorment, haurà de procedir periòdicament a un tractament de descalcificació de l'aparell, amb una periodicitat de:

- Cada 6 setmanes si l'aigua és "molt dura".
- Cada 12 setmanes si l'aigua és "dura".
- Per això hauriem d'intentar un producte anticalç específic per a aquest tipus d'aparell.
- No es recomanen solucions casolanes, tal com l'ús de vinagre, en els tractaments de descalcificació de l'aparell.



Anomalies i reparació

- En cas d'avaria, porteu l'aparell a un servei d'assistència tècnica autoritzat. No intenteu desmuntar-lo o reparar-lo perquè podria ser perillós.

Per a productes de la Unió Europea i/o en cas que així ho exigeixi la normativa en el seu país d'origen:

Ecologia i reciclabilitat del producte

- Els materials que componen l'envàs d'aquest electrodomèstic estan integrats en un sistema de recollida, classificació i reciclatge. Si us en voleu desfer, utilitzeu els contenidors públics adequats per a cada tipus de material.
- Aquest producte està exempt de concentracions de substàncies que es puguin considerar perjudicials per al medi ambient.



Aquest símbol significa que si us voleu desfer del producte, un cop exhaurida la vida de l'aparell, l'heu de dipositar, a través dels mitjans adequats, a mans d'un gestor de residus autoritzat per a la recollida selectiva de Residus d'Aparells Elèctrics i Electrònics (RAEE).

Aquest aparell compleix amb la Directiva 2014/35/EU de Baixa Tensió, amb la Directiva 2014/30/EU de Compatibilitat Electromagnètica, amb la Directiva 2011/65/EC sobre restriccions a la utilització de determinades substàncies perilloses en aparells elèctrics i electrònics i amb la Directiva 2009/125/EC sobre els requisits de disseny ecològic aplicable als productes relacionats amb l'energia.

Kettle SELENE

i Dear customer,

Many thanks for choosing to purchase a TAU-RUS brand product.

Thanks to its technology, design and operation and the fact that it exceeds the strictest quality standards, a fully satisfactory use and long product life can be assured.

Description

- A Handle
- B ON/OFF switch
- C Base
- D Cable storage
- E Water level indicator
- F Body
- G Filter
- H Cover
- I Cover Opening button

- Read these instructions carefully before switching on the appliance and keep them for future reference. Failure to follow and observe these instructions could lead to an accident.

- Clean all the parts of the product that will be in contact with food, as indicated in the cleaning section, before use.

⚠ Safety advice and warnings

- This appliance is only for domestic use, not for industrial or professional use. It is not intended to be used by guests in hospitality environments such as bed and breakfast, hotels, motels, and other types of residential environments, even in farm houses, areas of the kitchen staff in shops, offices and other work environments.

- This appliance can be used by people with reduced physical, sensory or mental capabilities or lack of experience and knowledge if they have been given supervision or instruction concerning use of the appliance in a safe way and understand the hazards involved.

- This appliance can be used by children aged from 8 years and above if they have been given supervision or instruction concerning use of the appliance in a safe way and if they understand the hazards involved.

- Cleaning and user maintenance shall not be made by children unless they are older than 8 and supervised.

- Keep the appliance and its cord out of reach of children aged less than 8 years.

- This appliance is not a toy. Children should be supervised to ensure that they do not play with the appliance.

- Only use the appliance with the specific electric base / connector, supplied with the appliance.

- Remove the electric connector before undertaking any cleaning task.

- Never submerge the electric connector in water or any other liquid or place it under running water.

- Dry the product immediately after any cleaning task making sure that the appliance inlet is perfectly dry.

- Never submerge the appliance in water or any other liquid or place it under running water.

- Boiling liquids could overflow from the receptacle if it is over filled.

- The appliance must only be used with the stand provided.

- If the connection to the mains has been damaged, it must be replaced, take the appliance to an authorised technical support service. Do not attempt

to disassemble or repair the appliance by yourself in order to avoid a hazard.

- Ensure that the voltage indicated on the rating label matches the mains voltage before plugging in the appliance.
 - Connect the appliance to a base with an earth socket withstanding a minimum of 10 amperes.
 - The appliance's plug must fit into the mains socket properly. Do not alter the plug. Do not use plug adaptors.
 - Do not force the power cord. Never use the power cord to lift up, carry or unplug the appliance.
 - Do not wrap the power cord around the appliance.
 - Do not clip or crease the power cord.
 - Do not allow the power cord to come into contact with the appliance's hot surfaces.
 - Check the state of the power cord. Damaged or tangled cables increase the risk of electric shock.
 - Do not touch the plug with wet hands.
 - Do not use the appliance if the cable or plug is damaged.
 - If any of the appliance casings breaks, immediately disconnect the appliance from the mains to prevent the possibility of an electric shock.
 - Do not use the appliance if it has fallen on the floor, if there are visible signs of damage or if it has a leak.
 - The appliance must be used and placed on a flat, stable surface.
 - Supply cord should be regularly examined for signs of damage, and if the cord is damaged, the appliance must not be used.
- Use and care:**
- Do not switch the appliance on without water.
 - Do not use the appliance if the on/off switch does not work.
 - Do not move the appliance while in use.
 - Use the appliance handle/s, to catch it or move it.
 - Do not use the appliance if it is tipped up and do not turn it over.
 - Do not turn the appliance over while it is in use or connected to the mains.
 - Respect the MAX and MIN levels.
 - Disconnect the appliance from the mains when not in use and before undertaking any cleaning task.
 - Store this appliance out of reach of children and/or persons with physical, sensory or reduced mental or lack of experience and knowledge.
 - Do not store the appliance if it is still hot.
 - The appliance is only intended for heating wa-

ter; as a consequence the appliance should not be used for the cooking or heating of milk...

- The use of bottled mineral water adapted for human consumption is recommended.
- Never leave the appliance connected and unattended if is not in use. This saves energy and prolongs the life of the appliance.
- Take care when handling recipients containing liquids heated in this appliance as they may boil fiercely.

Service:

- Make sure that the appliance is serviced only by specialist personnel, and that only original spare parts or accessories are used to replace existing parts/accessories.
- Any misuse or failure to follow the instructions for use renders the guarantee and the manufacturer's liability null and void.



Instructions for use

Before use:

- Make sure that all the product's packaging has been removed.
- Before using the product for the first time it is advisable to boil water within, so as to remove all remaining dust and impurities.
- Before using the product for the first time, clean the parts that will come into contact with food in the manner described in the cleaning section.

Filling with water:

- Remove the kettle from its base before filling it.
- Fill by lifting the lid, clicking on the button (I)
- Fill the receptacle taking care to observe the MAX and MIN level.
- Put the kettle on its base
- Ensure that the lid is closed

Use:

- Take the length of cable required out of the housing.
 - Attach the appliance to its base making sure that it is correctly fitted into place.
 - Connect the appliance to the mains.
 - Turn the appliance on, by using the on/off switch.
 - The pilot light comes on.
 - Once the water has boiled the appliance will switch off automatically.
 - The appliance can be switched on again using the switch once the control device has cooled, if it is not switched on again, do not force it, allow it to cool.
- Once you have finished using the appliance:**
- Unplug the appliance from the mains.
 - Remove the water from the inside of the appliance.

- Put the cable back in the cable housing.
- Clean the appliance.

Cable compartment

- This appliance has a cable compartment situated on its underside.

Carry handle/s:

- This appliance has a handle on the side of the body, which facilitates comfortable transport.

Cleaning

- Disconnect the appliance from the mains and allow it to cool before undertaking any cleaning task.
- Clean the electrical equipment and the mains connection with a damp cloth and dry. **DO NOT IMMERSE IN WATER OR ANY OTHER LIQUID.**
- Clean the equipment with a damp cloth with a few drops of washing-up liquid and then dry.
- Do not use solvents, or products with an acid or base pH such as bleach, or abrasive products, for cleaning the appliance.
- Neither parts of this appliance are suitable for cleaning in the dishwasher.

How to deal with lime scale incrustations:

- For the appliance to work correctly it should be kept free of limescale or magnesium incrustations caused by the use of hard water.
- To prevent this kind of problem, we recommend the use of water with low lime or magnesium mineralisation.
- However, if it is not possible to use the kind of water recommended above, you should periodically remove the limescale from the appliance:
 - Every 6 weeks if the water is "very hard".
 - Every 12 weeks if the water is "hard".
- A specific anti-lime scale product should be used on this kind of product.
- Homemade solutions are not recommended in the decaling of this appliance, such as the use of vinegar.

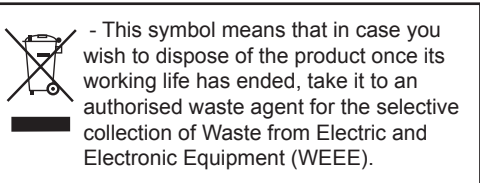
Anomalies and repair

- Take the appliance to an authorised technical support service if product is damaged or other problems arise. Do not attempt to disassemble or repair the appliance yourself as this may be dangerous.
- In case of breakdown call the customer service telephone number indicated in the guarantee sheet. Do not attempt to disassemble or repair the appliance yourself as this may be dangerous.

For EU product versions and/or in case that it is requested in your country:

Ecology and recyclability of the product

- The materials of which the packaging of this appliance consists are included in a collection, classification and recycling system. Should you wish to dispose of them, use the appropriate public recycling bins for each type of material.
- The product does not contain concentrations of substances that could be considered harmful to the environment.



This appliance complies with Directive 2014/35/EU on Low Voltage, Directive 2014/30/EU on Electromagnetic Compatibility, Directive 2011/65/EU on the restrictions of the use of certain hazardous substances in electrical and electronic equipment and Directive 2009/125/EC on the ecodesign requirements for energy-related products.

Bouilloire SELENE

I Cher Client,

Nous vous remercions d'avoir acheté un appareil TAURUS.

Sa technologie, son design et sa fonctionnalité, s'ajoutant au fait qu'il répond amplement aux normes de qualité les plus strictes, vous permettront d'en tirer une longue et durable satisfaction.

Description

- A Poignée
- B Interrupteur marche/arrêt
- C Socle
- D Compartiment câble
- E Indicateur de niveau d'eau
- F Corps
- G Filtre
- H Couvercle
- I Bouton pour ouvrir le couvercle

- Lire attentivement cette notice d'instructions avant de mettre l'appareil en marche, et la conserver pour la consulter ultérieurement. La non observation et application de ces instructions peuvent entraîner un accident.

- Avant la première utilisation, laver les parties en contact avec les aliments comme indiqué à la section nettoyage.

▲ Conseils et mesures de sécurité

- Cet appareil est uniquement destiné à un usage domestique et non professionnel ou industriel. - Cet appareil a été exclusivement conçu dans le cadre d'un usage privé et non pas pour une utilisation professionnelle ou industrielle. Il n'a pas été conçu pour être utilisé par les hôtes des établissements de logement tels que « bed and breakfasts », hôtels, motels et tout autre logement résidentiel, y compris les gîtes ruraux ou les aires de repos pour le personnel employé aux magasins, bureaux et autres milieux de travail.

- Cet appareil peut être utilisé par des personnes dont les capacités physiques, sensorielles ou mentales sont réduites ou des personnes dénuées d'expérience concernant son utilisation, et ce, sous surveillance ou après avoir reçu les instructions pour un maniement sûr de l'appareil et ayant compris les risques possibles.

- Cet appareil peut être utilisé par des personnes non familiarisées avec son fonctionnement, des personnes handicapées ou des enfants âgés de plus de 8 ans, et ce, sous la surveillance d'une personne responsable ou après avoir reçu la formation nécessaire sur le fonctionnement sûr de l'appareil et en comprenant les dangers qu'il comporte.

- Les enfants ne devront pas réaliser le nettoyage ou la maintenance de l'appareil à moins qu'ils soient âgés de plus de 8 ans et sous la supervision d'un adulte.

- Laisser l'appareil hors de portée des enfants âgés de moins de 8 ans.

- Cet appareil n'est pas un jouet. Les enfants doivent être surveillés pour s'assurer qu'ils ne jouent pas avec l'appareil.

- Veuillez utiliser l'appareil uniquement avec son socle / connecteur électrique, qui vous sera fourni avec l'appareil.

- Enlever le connecteur électrique avant de réaliser toute opération de nettoyage.

- Ne jamais l'immerger dans l'eau ou

dans tout autre liquide.

- Séchez l'article immédiatement après toute opération de nettoyage en vous assurant que la base du connecteur du produit est parfaitement sèche.

- Ne pas immerger l'appareil dans l'eau ou tout autre liquide, ni le passer sous un robinet.

- Si le récipient est trop plein, il peut répandre du liquide bouillant.

- L'appareil doit être utilisé uniquement avec le support fourni.

- Si la prise du secteur est abîmée, elle doit être remplacée, l'emmener à un Service d'Assistance Technique agréé. Ne pas tenter de procéder aux réparations ou de démonter l'appareil; cela implique des risques.

- Avant de raccorder l'appareil au secteur, s'assurer que le voltage indiqué sur la plaque signalétique correspond à celui du secteur.

- Raccorder l'appareil à une prise pourvue d'une fiche de terre et supportant au moins 10 ampères.

- La prise de l'appareil doit correspondre à la prise de courant murale. Ne jamais modifier la prise de courant. Ne pas utiliser d'adaptateurs.

- Ne pas forcer le câble électrique de connexion. Ne jamais utiliser le câble électrique pour lever, transporter ou débrancher l'appareil.

- Ne pas enrouler le câble électrique de connexion autour de l'appareil.

- Éviter que le câble électrique de connexion ne se coince ou ne s'emmêle.

- Ne pas laisser le cordon de connexion entrer en contact avec les surfaces chaudes de l'appareil.

- Vérifier l'état du câble électrique de connexion. Les câbles endommagés ou emmêlés augmentent le risque de choc électrique.

- Ne pas toucher la prise de raccordement avec les mains mouillées.

- Ne pas utiliser l'appareil si son câble électrique ou sa prise est endommagé.

- Si une des enveloppes protectrices de l'appareil se rompt, débrancher immédiatement l'appareil du secteur pour éviter tout choc électrique.

- Ne pas utiliser l'appareil après une chute, en présence de signes visibles de dommages ou en cas de fuite.

- L'appareil doit être utilisé et placé sur une surface plane et stable.

- Le câble d'alimentation doit être examiné régulièrement à la recherche de signes de dommages, et s'il est endommagé, l'appareil ne doit pas être utilisé.

Utilisation et entretien :

- Ne jamais mettre en marche l'appareil sans eau.

- Ne pas utiliser l'appareil si son dispositif de mise en marche/arrêt ne fonctionne pas.

- Ne pas faire bouger l'appareil en cours de fonctionnement

- Utiliser les poignées pour prendre ou transporter l'appareil.

- Ne pas utiliser l'appareil alors qu'il est incliné, ni le retourner.

- Ne pas retourner l'appareil quand il est en cours d'utilisation ou branché au secteur.

- Respecter les niveaux MAXIMUM et MINIMUM.

Elegir la adecuada/s según producto

- Débrancher l'appareil du secteur tant qu'il reste hors d'usage et avant de procéder à toute opération de nettoyage.

- Conservez cet appareil hors de portée des enfants ou des personnes avec capacités physiques, sensorielles ou mentales réduites ou présentant un manque d'expérience et de connaissances

- Ne pas garder l'appareil s'il est encore chaud.

- Cet appareil a été conçu pour chauffer uniquement de l'eau, par conséquent il faudra éviter d'utiliser l'appareil pour cuisiner, chauffer du lait

...

- Il est recommandé d'utiliser de l'eau minérale en bouteille propre à la consommation.

- Ne laissez jamais l'appareil sans surveillance lorsqu'il est branché. Par la même occasion, vous réduirez sa consommation d'énergie et allongerez la durée de vie de l'appareil.

- Les liquides chauffés dans cet appareil peuvent atteindre une ébullition violente ; lors de la manipulation du récipient, il faudra faire attention à ne pas se brûler.

Entretien:

- S'assurer que le service de maintenance de l'appareil est réalisé par le personnel spécialisé, et que dans le cas où vous auriez besoin de pièces de rechange, celles-ci soient originales.

- Toute utilisation inappropriée ou non conforme aux instructions d'utilisation annule la garantie et la responsabilité du fabricant.

Mode d'emploi

Remarques avant utilisation :

- Assurez-vous que vous avez retiré tout le matériel d'emballage du produit.
- Avant d'utiliser cet appareil pour la première fois et afin d'assurer une propreté totale du récipient, il est conseillé d'y faire bouillir de l'eau et, par la suite, la jeter.
- Avant la première utilisation, laver le panier et la cuve à l'eau et au détergent, bien rincer afin d'éliminer les restes de détergent et ensuite, sécher.

Remplissage d'eau :

- Retirer la bouilloire de son socle avant de la remplir.
- Soulever le couvercle pour la remplir, en cliquant sur le bouton (I)
- Remplir le réservoir en respectant les niveaux MAX et MIN.
- Replacer la bouilloire sur son socle.
- Assurez-vous de bien fermer le couvercle

Utilisation :

- Extraire la longueur de câble nécessaire.
- Positionner correctement l'appareil connecté sur sa base.
- Brancher l'appareil au secteur.
- Mettre l'appareil en marche en actionnant l'interrupteur de marche/arrêt.
- Le voyant lumineux s'allumera.
- L'appareil s'arrêtera automatiquement, dès que l'eau arrivera à ébullition.
- Il est possible de démarrer l'appareil en utilisant l'interrupteur, mais seulement lorsque le dispositif de commande a refroidi. Si l'appareil ne redémarre pas, ne pas forcer et le laisser refroidir.

Après utilisation de l'appareil :

- Débrancher l'appareil de la prise secteur.
- Retirer l'eau du récipient.
- Ranger le câble dans le logement prévu à cet effet.
- Nettoyer l'appareil.

Compartment câble

- Cet appareil présente un logement pour le câble de connexion, situé sous l'appareil.

Poignée de Transport :

- Cet appareil dispose d'une poignée sur sa partie latérale pour faciliter son transport en toute commodité.

Nettoyage

- Débrancher l'appareil du secteur et attendre son complet refroidissement avant de la nettoyer.
- Nettoyer l'appareil électrique et son cordon d'alimentation avec un chiffon humide et bien les sécher ensuite. NE JAMAIS IMMERGER

l'APPAREIL NI LE CORDON DANS L'EAU NI AUCUN AUTRE LIQUIDE.

- Nettoyer le dispositif électrique avec un chiffon humide et le laisser sécher.
- Ne pas utiliser de solvants ni de produits à pH acide ou basique tels que l'eau de javel, ni de produits abrasifs pour nettoyer l'appareil.
- Aucune des deux parties de cet appareil n'est adaptée à un nettoyage au lave-vaisselle.

Traitement contre les incrustations de calcaire :

- Pour un fonctionnement parfait de l'appareil, celui-ci ne doit pas présenter de traces de calcaire ou de magnésium, dont les dépôts proviennent généralement de l'utilisation d'eau très dure.
- Pour éviter ce type de problème, il est recommandé d'utiliser des eaux faibles en minéraux calcaires ou en magnésium.
- Dans tous les cas, s'il n'est pas possible d'utiliser le type d'eau recommandé antérieurement, vous devrez procéder régulièrement à un détartrage de l'appareil, à la fréquence suivante :
- Toutes les 6 semaines si l'eau est «très dure».
- Toutes les 12 semaines si l'eau est «dure».
- Pour cela, il vous faudra utiliser un produit anti calcaire adapté à cet appareil.
- Les solutions maison, comme l'utilisation de vinaigre, pour les traitements de détartrage de l'appareil, ne sont pas recommandées.

Anomalies et réparation

- En cas de panne, remettre l'appareil à un service d'assistance technique autorisé. Ne pas tenter de procéder aux réparations ou de démonter l'appareil; cela implique des risques.
- Pour les produits destinés à l'Union Européenne et/ou conformément à la réglementation en vigueur dans le pays d'utilisation :

Écologie et recyclage du produit

- Les matériaux constituant l'emballage de cet appareil doivent être collectés conformément aux lois en vigueur en termes de ramassage, triage et recyclage. Si vous souhaitez vous défaire du produit, merci de bien vouloir utiliser les conteneurs publics appropriés à chaque type de matériau.
- Le produit ne contient pas de substances concentrées susceptibles d'être considérées comme nuisibles à l'environnement.



- Ce symbole signifie que si vous souhaitez vous débarrasser de l'appareil, en fin de vie utile, celui-ci devra être consigné, en prenant les mesures adaptées, à un centre agréé de collecte sélective des déchets d'équipements électriques et électroniques (DEEE).

Cet appareil est certifié conforme à la Directive 2014/35/EU de Basse Tension, de même qu'à la Directive 2014/30/EU en matière de Compatibilité Électromagnétique, à la Directive 2011/65/EC relative à la limitation de l'utilisation de certaines substances dangereuses dans les équipements électriques et électroniques et à la Directive 2009/125/EC sur les conditions de conception écologique applicable aux produits en rapport avec l'énergie.

Kessel SELENE

i

Sehr geehrte Kundin/Sehr geehrter Kunde,
Wir danken Ihnen für Ihre Entscheidung, ein TAURUS Gerät zu kaufen.

Die Technologie, das Design und die Funktionalität dieses Produkts, das die anspruchsvollsten Qualitätsnormen erfüllt, werden Sie über viele Jahre zufriedenstellen.

Bezeichnung

- A Handgriffe
- B An/ Austaste
- C Sockel
- D Kabelfach
- E Wasserstandsanzeige
- F Kanne
- G Filter
- H Deckel
- I Taste Öffnen Deckel

- Lesen Sie die Gebrauchsanweisung sorgfältig, bevor Sie das Gerät einschalten und bewahren Sie diese zum Nachschlagen zu einem späteren Zeitpunkt auf. Werden die Hinweise dieser Bedienungsanleitung nicht beachtet und eingehalten, kann es zu Unfällen kommen.

- Vor der Erstanwendung müssen die Einzelteile, die mit Nahrungsmitteln in Kontakt geraten, so wie im Absatz Reinigung beschrieben, gereinigt werden.

⚠ Ratschläge und Sicherheitshinweise

- Dieser Apparat dient ausschließlich für Haushaltszwecke und ist für professionellen oder gewerblichen Gebrauch nicht geeignet. Dieses Gerät ist nur für den Hausgebrauch und nicht für gewerbliche oder industrielle Zwecke vorgesehen. Dieses Gerät ist nicht für Gäste von Gasthäusern wie Bed and Breakfast, Hotels, Motels oder von sonstigen Beherbergungsbetrieben sowie nicht für Landferienhäuser oder Personalräumen von Geschäften,

Büros oder sonstigen Arbeitsstätten konzipiert worden.

- Dieses Gerät ist nicht geeignet für die Verwendung durch Personen mit eingeschränkter Wahrnehmung oder verminderten physischen oder geistigen Fähigkeiten oder einem Mangel an Erfahrung und Kenntnissen, sofern sie nicht durch eine für ihre Sicherheit verantwortliche Person beaufsichtigt oder bei der Bedienung angeleitet werden und die möglichen Gefahren verstehen.

- Personen, denen es an Wissen im Umgang mit dem Gerät mangelt, geistig behinderte Personen oder Kinder ab 8 Jahren dürfen das Gerät nur unter Aufsicht oder Anleitung über den sicheren Gebrauch des Gerätes benutzen, so dass sie die Gefahren, die von diesem Gerät ausgehen, verstehen.

- Kinder dürfen an dem Gerät keine Reinigungs- oder Instandhaltungsarbeiten vornehmen, sofern sie nicht älter als 8 Jahre sind und von einem Erwachsenen beaufsichtigt werden.

- Das Gerät und sein Netzanschluss dürfen nicht in die Hände von Kindern unter 8 Jahren kommen.

- Dieses Gerät ist kein Spielzeug. Kinder sollten überwacht werden, um sicherzustellen, dass sie nicht mit dem Gerät spielen.

- Das Gerät nur mit der Ladestation / dem Netzteil, der im Produkt mitgeliefert wird, verwenden.

- Vor dem Reinigen die Batterie entfer-

nen.

- Der Steckdose nicht in Wasser oder andere Flüssigkeiten tauchen und nicht unter den Wasserhahn halten.

- Trocknen Sie das Produkt sofort nach jeglicher Reinigung ab. Stellen Sie dabei sicher, dass das Unterteil der elektrischen Einheit des Produktes vollkommen trocken ist.

- Das Gerät nicht in Wasser oder andere Flüssigkeiten tauchen und nicht unter den Wasserhahn halten.

- Den Topf niemals bis zum Rand befüllen, da das Wasser überkochen kann.

- Das Gerät darf nur mit der mitgelieferten Halterung benutzt werden.

- Wenn der Netzstecker beschädigt ist, muss er ausgetauscht werden. Bringen Sie das Gerät zu diesem Zweck zu einem zugelassenen Kundendienst. Um jegliche Gefahr auszuschließen, versuchen Sie nicht selbst, den Stecker abzumontieren und zu reparieren.

- Vergewissern Sie sich, dass die Spannung auf dem Typenschild mit der Netzspannung übereinstimmt, bevor Sie den Apparat an das Stromnetz anschließen.

- Das Gerät an einen Stromanschluss anschließen, der mindestens 10 Ampere liefert.
- Der Stecker des Geräts muss mit dem Steckdosentyp des Stromanschlusses übereinstimmen. Der Gerätestecker darf unter keinen Umständen modifiziert werden. Keine Adapter für den Stecker verwenden.

Elektrische Kabel nicht überbeanspruchen. Benutzen Sie das elektrische Kabel nicht zum Anheben oder Transportieren des Geräts. Den Stecker nicht am Kabel aus der Dose ziehen.

- Das Anschlusskabel nicht um das Gerät wickeln.
- Achten Sie darauf, dass das elektrische Kabel nicht getreten oder zerknittert wird.
- Achten Sie darauf, dass das elektrische Verbindungskabel nicht mit heißen Teilen des Geräts

in Kontakt kommt.

- Überprüfen Sie das elektrische Verbindungskabel. Beschädigte oder verwickelte Kabel erhöhen das Risiko von elektrischen Schlägen.

- Berühren Sie den Stecker nicht mit feuchten Händen.

- Das Gerät darf nicht mit beschädigtem elektrischem Kabel oder Stecker verwendet werden.

- Sollte ein Teil der Geräteverkleidung strapaziert sein, ist die Stromzufuhr umgehend zu unterbrechen, um die Möglichkeit eines elektrischen Schlags zu vermeiden.

- Das Gerät nicht benutzen, wenn es heruntergefallen ist, sichtbare Schäden aufweist oder undicht ist.

- Das Gerät muss auf einer ebenen und standfesten Oberfläche aufgestellt und benutzt werden.

- Das Netzkabel ist regelmäßig auf Schäden zu prüfen. Bei beschädigtem Kabel darf das Gerät nicht verwendet werden.

Benutzung und Pflege:

- Niemals das Gerät ohne Wasser einschalten.

- Benützen Sie das Gerät nicht, wenn der An-/Ausschalter nicht funktioniert.

- Das Gerät nicht bewegen, während es in Betrieb ist.

- Verwenden Sie den / die Griff/e, um das Gerät zu heben oder zu tragen.

- Verwenden Sie das Gerät nicht im gekippten oder umgedrehten Zustand.

Bewegen oder verschieben Sie das Gerät nicht, während es in Betrieb ist.

- Achten Sie auf die MAXIMUM- und MINIMUM-Markierungen.

Je nach Produkt geeignete auswählen

- Ziehen Sie den Stecker heraus und lassen Sie das Gerät abkühlen, bevor Sie mit der Reinigung beginnen.

- Dieses Gerät darf nicht von Personen (einschließlich Kindern) mit eingeschränkten körperlichen, sensorischen oder geistigen Fähigkeiten bzw. ohne ausreichende Erfahrung und Kenntnisse benutzt werden

- Nicht das Gerät wegräumen, wenn es noch heiß ist.

- Das Gerät ist nur dafür geeignet, Wasser zu kochen. Daher darf es nicht zum Kochen, zum Erhitzen von Milch usw. verwendet werden.

- Wir empfehlen, abgefülltes Mineral-Trinkwasser zu verwenden.

- Das Gerät nie am Stromnetz angeschlossen und ohne Aufsicht lassen. Sie sparen dadurch Energie und verlängern die Gebrauchsdauer des Gerätes.

- Wasser, das in diesem Gerät erhitzt wird, kann stark kochen. Handhaben Sie den mit heißem

Wasser gefüllten Topf mit äußerster Vorsicht.

Betrieb:

- Achten Sie darauf, dass Reparaturen am Gerät nur von einem Fachmann ausgeführt werden.
- Wenn Sie Betriebsmittel / Ersatzteile benötigen, dürfen diese nur Originalteile sein.
- Unsachgemäßer Gebrauch oder die Nichteinhaltung der vorliegenden Gebrauchsanweisungen können gefährlich sein und führen zu einer vollständigen Ungültigkeit der Herstellergarantie.

Benutzungshinweise

Vor der Benutzung:

- Vergewissern Sie sich, dass Sie das gesamte Verpackungsmaterial des Produkts entfernt haben.
- Es wird empfohlen, vor der ersten Inbetriebnahme Staub und sonstige Schmutzpartikel im Topf restlos zu entfernen, indem Wasser aufgekocht und danach weggeschüttet wird.
- Vor der Erstanwendung müssen die Einzelteile, die mit Nahrungsmitteln in Kontakt geraten, so wie im Absatz Reinigung beschrieben, gereinigt werden.

Mit Wasser füllen:

- Den Wasserkocher vor dem Befüllen vom Sockel nehmen.
- Vor dem Füllen Deckel öffnen. Klick auf den Button (I)
- Den Wassertank bis zur MAXIMUM- und MINIMUM-Markierungen füllen.
- Den Wasserkocher auf den Sockel setzen.
- Vergewissern Sie sich, dass der Deckel gut verschlossen ist.

Benutzung:

- Entnehmen Sie dem Kabelfach die Kabellänge, die Sie benötigen.
- Das Gerät korrekt auf seinen Sockel setzen.
- Schließen Sie das Gerät an das Stromnetz an.
- Stellen Sie das Gerät an, indem Sie den An-/Ausschalter betätigen.
- Die Leuchtanzeige leuchtet auf
- Sobald der Kochpunkt erreicht wird, schaltet sich das Gerät automatisch ab.
- Das Gerät kann durch Betätigen des Schalters wieder in Betrieb gesetzt werden, nachdem die Kontrollvorrichtung abgekühlt ist. Sollte es nicht in Betrieb gehen, nicht forcieren und abkühlen lassen.

Nach der Benutzung des Geräts:

- Das Gerät vom Netz trennen.
- Gießen Sie das Wasser aus dem Topf.
- Das Kabel nehmen und in das Kabelfach stecken.
- Reinigen Sie das Gerät.

Kabelfach

- Dieses Gerät ist mit einem Fach für das Stromnetzkabel ausgestattet, das sich an der Unterseite befindet.

Transport-Griffe:

- Für ein leichtes und bequemes Tragen ist dieses Gerät an der Seite mit einem Tragegriff ausgestattet.

Reinigung

- Ziehen Sie den Stecker heraus und lassen Sie das Gerät abkühlen, bevor Sie mit der Reinigung beginnen.

- Reinigen Sie die elektrische Einheit und den Netzstecker mit einem feuchten Tuch und trocknen Sie sie danach ab. NIEMALS IN WASSER ODER EINE ANDERE FLÜSSIGKEIT EINTAUCHTEN.

- Reinigen Sie das Gerät mit einem feuchten Tuch, auf das Sie einige Tropfen Reinigungsmittel geben und trocknen Sie es danach ab.

- Verwenden Sie zur Reinigung des Apparates weder Lösungsmittel noch Scheuermittel oder Produkte mit einem sauren oder basischen pH-Wert wie Lauge.

- Kein Teil dieses Geräts ist zum Reinigen in der Spülmaschine geeignet.

Behandlung von verkrusteten Kalkablagerungen:

- Um den einwandfreien Betrieb des Geräts sicherzustellen, muss dieser frei von Kalk- oder Magnesiumablagerungen sein, die bei Verwendung von sehr hartem Wasser entstehen.

- Um dies zu vermeiden empfiehlt sich der Gebrauch von Wasser mit geringem Kalk oder Magnesiumgehalt.

- Steht das empfohlene Wasser nicht zur Verfügung, sollte in folgenden Abständen eine Entkalkungsbehandlung erfolgen:

- Alle 6 Wochen wenn das Wasser "sehr hart" ist.

- Alle 12 Wochen wenn das Wasser "hart" ist.

- Dafür müssen Sie ein für dieses Gerät bestimmtes Antikalkmittel anwenden.

- Hausgemachte Lösungen, wie mit Essig zubereitete Flüssigkeiten, sind nicht zur Entkalkung des Geräts geeignet.

Störungen und Reparatur

- Bringen Sie das Gerät im Falle einer Störung zu einem zugelassenen technischen Wartungsdienst. Versuchen Sie nicht, das Gerät selbst auseinanderzubauen und zu reparieren. Dabei kann es zu Gefahrensituationen kommen.

Für die EU-Ausführungen des Produkts und/oder

für Länder, in denen diese Vorschriften anzuwenden sind:

Ökologie und Recycling des Produkts

- Die zur Herstellung des Verpackungsmaterials dieses Geräts verwendeten Materialien sind im Sammel-, Klassifizierungs- und Recyclingsystem integriert. Wenn Sie es entsorgen möchten, so können Sie die öffentlichen Container für die betreffenden Materialarten verwenden.

- Das Produkt gibt keine Substanzen in für die Umwelt schädlichen Konzentrationen ab.



- Dieses Symbol bedeutet, dass Sie das Produkt, sobald es abgelaufen ist, von einem entsprechenden Fachmann an einem für Elektrische und Elektronische Geräteabfälle (EEGA) geeigneten Ort entsorgen sollen.

Dieses Gerät erfüllt die Richtlinie 2014/35/EU über Niederspannung, die Richtlinie 2014/30/EU über elektromagnetische Verträglichkeit, die Richtlinie 2011/65/EU zur Beschränkung der Verwendung bestimmter gefährlicher Stoffe in Elektro- und Elektronikgeräten und die Richtlinie 2009/125/EG über die Anforderungen an die umweltgerechte Gestaltung energiebetriebener Produkte.

Bollitore acqua Selene

I Egregio cliente,

le siamo grati per aver acquistato un elettrodomestico della marca TAURUS.

La sua tecnologia, il suo design e la sua funzionalità, oltre al fatto di aver superato le più rigorose norme di qualità, le assicureranno una totale soddisfazione durante molto tempo.

Descrizione

- A Maniglia
- B Interruttore accensione/spegnimento
- C Base
- D Alloggiamento cavo
- E Visore di livello d'acqua
- F Corpo
- G Filtro
- H Coperchio
- I Pulsante di apertura del coperchio

Prima di utilizzare l'apparecchio, leggere attentamente le istruzioni riportate nel presente opuscolo e conservarlo per future consultazioni. La mancata osservanza delle presenti istruzioni può essere causa di incidenti.

Prima del primo utilizzo dell'apparecchio, si consiglia di pulire tutte le parti a contatto con gli alimenti, come indicato nella sezione dedicata alla pulizia.

⚠ Consigli e avvertenze per la sicurezza

- Questo apparecchio è destinato unicamente all'uso domestico, non professionale o industriale. L'apparecchio è stato progettato per un uso esclusivamente domestico e non è destinato a un uso professionale e industriale. Non è adatto all'utilizzo da parte di ospiti di strutture ricettive, quali bed and breakfast, hotel, motel e altri tipi di ambienti residenziali, compresi agriturismo o aree di riposo per il personale di negozi, uffici e altri ambienti di lavoro.
- Questo apparecchio è idoneo per

l'utilizzo da parte di persone con capacità fisiche, sensoriali o mentali ridotte o da persone non familiari con la manipolazione dello stesso, purché sorvegliati o debitamente informati sull'utilizzo in sicurezza della macchina e sui potenziali pericoli associati.

- Questo apparato può essere utilizzato da persone che non ne conoscono il funzionamento, persone disabili o bambini di età superiore a 8 anni, esclusivamente sotto la sorveglianza di un adulto o nel caso abbiano ricevuto le istruzioni per un suo uso in tutta sicurezza e ne comprendano i rischi.
- I bambini non devono effettuare operazioni di pulizia o manutenzione dell'apparecchio se sono minori di 8 anni e comunque sempre sotto la sorveglianza di un adulto.
- Mantenere l'apparecchio e le parti per il collegamento alla rete elettrica fuori dalla portata di bambini minori di 8 anni.
- Questo apparecchio non è un giocattolo. Assicurarsi che i bambini non giochino con l'apparecchio.
- Utilizzare l'apparecchio unicamente con lo specifico connettore elettrico/base, fornito insieme all'apparecchio stesso
- Rimuovere il connettore elettrico prima di cominciare qualsiasi operazione di pulizia.
- Non immergere l'apparecchio in acqua o altri liquidi, né lavarlo con acqua corrente.
- Asciugare immediatamente il prodotto

dopo qualsiasi operazione di pulizia, accertandosi, in particolare, che la base del connettore sia perfettamente asciutta.

- Non immergere l'apparecchio in acqua o altri liquidi, né lavarlo con acqua corrente.
- Se il recipiente è troppo pieno, l'acqua può fuoriuscire durante la bollitura.
- Questo apparecchio deve essere usato solo con il supporto in dotazione
- Se la connessione alla rete elettrica è danneggiata, è necessario sostituirla, rivolgersi a un Centro di Assistenza Tecnica autorizzato. Non tentare di smontare o riparare l'apparecchio in quanto ciò potrebbe comportare rischi di sicurezza.

- Prima di collegare l'apparecchio alla rete elettrica, verificare che il voltaggio indicato sulla targhetta caratteristiche e il selettore di voltaggio corrispondano al voltaggio della rete.

- Collegare l'apparecchio a una base dotata di messa a terra in grado di sostenere almeno 10 ampere.

- Verificare che la presa sia adatta alla spina dell'apparecchio. Non apportare alcuna modifica alla spina. Non usare adattatori.

- Non tirare il cavo elettrico. Non usarlo mai per sollevare, trasportare o scollegare l'apparecchio.

- Non avvolgere il cavo intorno all'apparecchio.

- Non lasciare che il cavo rimanga impigliato o attorcigliato.

- Non lasciare che il cavo di connessione entri a contatto con le superfici calde dell'apparecchio.

- Controllare lo stato del cavo di alimentazione: I cavi danneggiati o attorcigliati aumentano il rischio di scariche elettriche.

- Non toccare mai la spina con le mani bagnate.

- Non utilizzare l'apparecchio nel caso in cui il cavo di alimentazione o la spina siano danneggiati.

- In caso di rottura di una parte dell'involucro esterno dell'apparecchio, scollegare immediatamente la spina dalla presa di corrente al fine di evitare eventuali scariche elettriche.

- Non usare l'apparecchio in seguito a cadute, nel caso presenti danni visibili o in presenza di qualsiasi perdita.

- L'apparecchio deve essere collocato e utilizzato su una superficie piana e stabile.

- Ispezionare regolarmente il cavo di alimentazione per individuare segni di danneggiamento, nel qual caso non è consentito l'utilizzo dell'apparecchio.

Precauzioni d'uso:

- Non utilizzare l'apparecchio senza acqua.

- Non utilizzare l'apparecchio se il suo dispositivo di accensione/spengimento non è funzionante.

- Non muovere l'apparecchio durante l'uso

- Utilizzare il manico/i per prendere o spostare l'apparecchio.

- Non utilizzare l'apparecchio inclinato, né capovolgerlo.

- Non capovolgere l'apparecchio se è in funzione o collegato alla presa.

- Fare attenzione ai livelli MASSIMO e MINIMO.

Elegir la adecuada/s según producto

- Scollegare la spina dalla presa di corrente quando l'apparecchio non è in uso e prima di eseguire qualsiasi operazione di pulizia.

-Questo apparecchio non deve essere utilizzato da persone (inclusi bambini) con problemi fisici, mentali o di sensibilità o con mancanza di esperienza e conoscenza

- Non riporre l'apparecchio quando ancora caldo.

- Questo apparecchio è pensato unicamente per scaldare l'acqua, di conseguenza non deve essere usato per cucinare, scaldare latte, ecc.

- Si consiglia di utilizzare acqua minerale in bottiglia destinata al consumo umano.

- Non lasciare mai l'apparecchio collegato alla rete elettrica e senza controllo. Si risparmierà inoltre energia e si prolungherà la vita dell'apparecchio stesso.

- I liquidi riscaldati in questo apparecchio possono diventare bollenti, perciò fare attenzione nel maneggiare il recipiente che li contiene.

Servizio:

Assicurarsi che il servizio di mantenimento dell'apparecchio sia effettuato da personale specializzato e che, in caso di necessità di consumi/ricambi, questi siano originali.

Il produttore invalida la garanzia e declina ogni responsabilità in caso di uso inappropriato dell'apparecchio o non conforme alle istruzioni d'uso.



Modalità d'uso

Prima dell'uso:

- Assicurarsi di aver rimosso dal prodotto tutto il

materiale di imballaggio.

Prima del primo utilizzo dell'apparecchio, si raccomanda di far bollire dell'acqua e poi gettarla via per eliminare la polvere ed altre impurità è consigliabile fare bollire acqua e poi tirarla.

- Prima del primo utilizzo dell'apparecchio, si consiglia di pulire tutte le parti a contatto con gli alimenti, come indicato nella sezione dedicata alla pulizia.

Riempimento d'acqua:

- Estrarre il bollitore dalla base prima di riempirlo.
- Alzare il coperchio per riempirlo, Cliccando sul pulsante (I)

- riempire il serbatoio rispettando i livelli MAX e MIN.

- Collocare il bollitore sulla base.

- Controllare che il coperchio sia ben chiuso.

Uso:

- Togliere dall'alloggiamento cavo, la lunghezza di cavo di cui si ha bisogno.

- Collocare l'apparecchio sulla propria base verificando che si alloggi perfettamente.

- Collegare l'apparato alla rete elettrica.

- Avviare l'apparecchio azionando l'interruttore accensione/spengimento.

- La spia luminosa si accenderà si accenderà L'apparecchio si spegne automaticamente quando l'acqua bolle.

- Si può riaccendere l'apparato usando l'interruttore, ma se non si riavvia una volta raffreddato il dispositivo di controllo, non forzarlo e lasciarlo raffreddare.

Una volta concluso l'utilizzo dell'apparecchio:

- Scollegare l'apparecchio dalla rete.

- Ritirare l'acqua dall'interno dell'apparecchio.

- Ritirare il cavo e posizionarlo nell'apposito scomparto.

- Pulire l'apparecchio.

Alloggiamento cavo

- Questo apparecchio è dotato di un alloggiamento per il cavo di connessione alla rete elettrica situato nella sua parte inferiore.

Maniglia/e di Trasporto:

- Questo apparecchio dispone di una maniglia nella parte laterale per rendere agevole e comodo il trasporto.

Pulizia

- Scollegare la spina dalla rete elettrica e aspettare che l'apparecchio si raffreddi prima di eseguire la pulizia.

-Pulire l'unità elettrica e il connettore di rete con un panno umido e poi asciugarli. **NON IMMERSERLI MAI IN ACQUA O IN QUALUNQUE ALTRO LIQUIDO.**

-Pulire l'apparecchio con una panno umido im-

pregnato di gocce di detergente e poi asciugarlo.

- Per la pulizia non impiegare solventi o prodotti a pH acido o basico come la candeggina, né prodotti abrasivi.

- Nessuna delle parti che compongono questo apparato è adatta per il lavaggio in lavastoviglie.

Eliminazione delle incrostazioni calcaree:

- Per un corretto funzionamento dell'apparecchio, evitare la formazione di incrostazioni di calcio o magnesio causate dall'uso di acqua ad elevata durezza.

- A tal fine, si raccomanda l'uso di un'acqua a basso contenuto di sali di calcio e magnesio.

- In ogni caso, se non è possibile usare il tipo d'acqua raccomandato, si consiglia di eseguire periodicamente un procedimento di decalcificazione dell'apparecchio:

- Ogni 6 settimane se l'acqua è "molto dura".

- Ogni 12 settimane se l'acqua è "dura".

- Per far ciò si dovrà utilizzare un prodotto anticalcare specifico per questo tipo di apparecchio.

- Si consiglia di evitare rimedi fatti in casa, come l'uso dell'aceto.

Anomalie e riparazioni

- In caso di guasto, rivolgersi ad un Centro d'Assistenza Tecnica autorizzato. Non tentare di smontare o riparare l'apparecchio: può essere pericoloso.

Per i prodotti dell'Unione Europea e/o nel caso in cui sia previsto dalla legislazione del Suo paese di origine:

Prodotto ecologico e riciclabile

I materiali che costituiscono l'imballaggio di questo apparecchio sono riciclabili. Per lo smaltimento, utilizzare gli appositi contenitori pubblici, adatti per ogni tipo di materiale.

- Il prodotto non contiene sostanze dannose per l'ambiente.



Questo simbolo indica che, per smaltire il prodotto al termine della sua durata utile, occorre depositarlo presso un ente di smaltimento autorizzato alla raccolta differenziata di rifiuti di apparecchiature elettriche ed elettroniche (RAEE).

Questo apparecchio soddisfa la Direttiva 2014/35/EU di Bassa Tensione, la Direttiva 2014/30/EU di Compatibilità Elettromagnetica, la Direttiva 2011/65/EC sui limiti all'impiego di determinate sostanze pericolose negli apparecchi elettrici ed elettronici e la Direttiva 2009/125/EC di Ecodesign dei prodotti che consumano energia.

**Chaleira
Selene**

i Caro cliente:

Obrigado por ter adquirido um electrodoméstico da marca TAURUS.

- A sua tecnologia, design e funcionalidade, aliados às mais rigorosas normas de qualidade, garantir-lhe-ão uma total satisfação durante muito tempo.

Descrição

A Pega

B Interruptor de ligar/desligar

C Base

D Compartimento do cabo

E Visor do nível de água

F Corpo

G Filtro

H Tampa

I Botão de abertura tampa

- Ler atentamente este manual de instruções antes de ligar o aparelho e guardá-lo para consultas futuras. A não observância e cumprimento destas instruções pode resultar em acidente.

- Antes da primeira utilização, limpar todas as partes do aparelho que possam estar em contacto com os alimentos, procedendo como se indica no capítulo de limpeza.

▲ Conselhos e advertências de segurança

- Este aparelho está projectado unicamente para utilização doméstica, não para utilização profissional ou industrial.

- Este aparelho está projectado unicamente para a utilização doméstica, não para utilização profissional ou industrial. Não está projectado para ser utilizado por hóspedes de estabelecimentos de alojamento do tipo “bed and breakfast”, hotéis, motéis e outros tipos de ambientes residenciais, incluindo casas rurais ou áreas de descanso para o pessoal de lojas, escritórios e outros ambientes de trabalho.

- Este aparelho pode ser utilizado por pessoas com capacidades físicas, sensoriais ou mentais reduzidas ou falta de experiência e conhecimento se forem vigiadas ou receberem instruções adequadas relativamente à utilização do aparelho de uma forma segura e compreenderem os perigos que implica.

- Este aparelho pode ser utilizado por pessoas não familiarizadas com a sua utilização, pessoas incapacitadas ou crianças a partir dos 8 anos, desde que o façam sob supervisão ou tenham recebido formação sobre a utilização segura do aparelho e compreendam os perigos que este comporta.

- As crianças não devem realizar operações de limpeza ou manutenção do aparelho, a menos que sejam maiores de 8 anos e se encontrem sob a supervisão de um adulto.

- Guardar este aparelho fora do alcance de crianças menor de 8 anos.

- Este aparelho não é um brinquedo.

As crianças devem ser vigiadas para garantir que não brincam com o aparelho.

- Usar o aparelho apenas com a base / cabo eléctrico específicos e fornecidos com o aparelho.

- Retirar a bateria antes de iniciar qualquer operação de limpeza.

- Não submergir o conector em água ou em qualquer outro líquido, nem o colocar debaixo da torneira.

- Seque o produto imediatamente após

qualquer operação de limpeza, assegurando-se de que a base do conector do produto se encontra perfeitamente seca.

- Não submergir o aparelho em água ou em qualquer outro líquido nem o coloque debaixo da torneira.
- Se o recipiente estiver demasiado cheio poderá verter água a ferver.
- O aparelho só deve ser utilizado com o suporte fornecido.
- Se a conexão de rede estiver danificada, deverá ser substituída. Leve o aparelho a um Serviço de Assistência Técnica autorizado. A fim de evitar perigo, não tente desmontá-lo ou repará-lo sozinho.

- Antes de ligar o aparelho à corrente, verifique se a tensão indicada na placa de características corresponde à tensão da rede.

- Ligar o aparelho a uma tomada com ligação à terra e com capacidade mínima de 10 amperes. A ficha do aparelho deve coincidir com a tomada de corrente eléctrica. Nunca modifique a ficha. Não use adaptadores de ficha.
- Não force o cabo de alimentação. Nunca use o cabo de alimentação para levantar, transportar ou desligar o aparelho da corrente.
- Não enrole o cabo de alimentação à volta do aparelho.
- Não deixar que o cabo elétrico de ligação fique preso ou dobrado.
- Não deixe o cabo de alimentação em contacto com as superfícies quentes do aparelho.
- Verifique o estado do cabo de alimentação. - Os cabos danificados ou entrelaçados aumentam o risco de choque eléctrico.
- Não tocar na ficha de ligação com as mãos molhadas.
- Não utilize o aparelho com o cabo de alimentação ou a ficha danificados.
- Se algum dos revestimentos do aparelho se partir, desligar imediatamente o aparelho da rede eléctrica para evitar a possibilidade de sofrer um choque eléctrico.
- Não utilizar o aparelho se este caiu e se existi-

rem sinais visíveis de danos ou de fuga.

- O aparelho deve ser utilizado e colocado numa superfície plana e estável.
- O cabo de alimentação deve ser examinado regularmente quanto a danos e, se estiver danificado, o aparelho não deve ser usado.

Utilização e cuidados:

- Não coloque o aparelho em funcionamento sem água.
- Não utilizar o aparelho se o dispositivo de ligar/desligar não funcionar.
- Não mover o aparelho enquanto estiver em funcionamento.
- Utilize a/s asa/s para segurar ou transportar o aparelho.
- Não utilize o aparelho inclinado, nem o vire ao contrário.
- Não inverter o aparelho enquanto estiver a ser utilizado ou ligado à rede eléctrica.
- Respeitar os níveis MÁXIMO e MÍNIMO.

Elegir la adecuada/s según producto

- Desligar o aparelho da rede eléctrica quando não estiver a ser utilizado e antes de iniciar qualquer operação de limpeza.
- Este aparelho não está destinado para as pessoas (incluindo crianças) que apresentem capacidades físicas, sensoriais ou mentais reduzidas, ou falta de experiência e conhecimento
- Não guarde o aparelho se ainda estiver quente.
- O aparelho está projectado unicamente para aquecer água, pelo que não deve ser utilizado para cozinhar, aquecer leite ...
- Recomenda-se o uso de água mineral engarrafada própria para consumo humano.
- Nunca deixar o aparelho ligado e sem vigilância. Além disso, poupará energia e prolongará a vida do aparelho.
- Os líquidos que são aquecidos neste aparelho podem ferver muito depressa; tenha cuidado ao manusear o recipiente que contém esses líquidos.

Serviço:

- Certificar-se de que o serviço de manutenção do aparelho é realizado por pessoal especializado e que, caso o aparelho necessite de consumíveis/peças de substituição, estas sejam originais.
- Qualquer utilização inadequada ou não conforme com as instruções de uso anula a garantia e a responsabilidade do fabricante.



Modo de utilização

Notas anteriores ao uso:

- Assegure-se de que retirou todo o material de embalagem do produto.
- Antes de usar o produto pela primeira vez e

para que fique totalmente isento de pó e outras impurezas, é aconselhável ferver água no mesmo e posteriormente tirá-la.

- Antes de usar o produto pela primeira vez, limpe as partes em contacto com os alimentos tal como se descreve no capítulo de limpeza.

Enchimento de Água:

- Retirar o fervedor da base antes de enchê-lo.
- Levantar a tampa antes de enchê-lo, clicando no botão (I)
- Encher o depósito respeitando os níveis MAX e MIN.
- Colocar o fervedor na base.
- Certificar-se de que fecha bem a tampa.

Utilização:

- Retirar do alojamento o comprimento de cabo necessário.
- Colocar o aparelho bem encaixado em cima da base.
- Ligar o aparelho à rede eléctrica.
- Colocar o aparelho em funcionamento, accionando o botão de ligar/desligar.
- O piloto luminoso iluminar-se-á
- Assim que a água estiver a ferver, o aparelho parará automaticamente.
- Pode-se voltar a colocar o aparelho em funcionamento através do interruptor, mas só se o dispositivo de controlo tiver arrefecido, se não começar a funcionar novamente, não forçá-lo e deixá-lo arrefecer.

Uma vez concluída a utilização do aparelho:

- Desligue o aparelho da corrente eléctrica.
- Retirar a água do interior do aparelho.
- Recolher o cabo e colocá-lo no seu alojamento.
- Limpe o aparelho

Compartimento do cabo

- Este aparelho dispõe de um alojamento para o cabo de ligação à corrente, situado na parte inferior.

Asa(s) de Transporte:

- Este aparelho dispõe de uma asa na sua parte lateral para o transporte ser fácil e cómodo.

Limpeza

- Desligar o aparelho da rede eléctrica e deixá-lo arrefecer antes de iniciar qualquer operação de limpeza.
- Limpar o aparelho e o cabo eléctrico com um pano húmido e secá-los de seguida. NUNCA SUBMERGIR O APARELHO OU O CABO ELÉCTRICO EM ÁGUA OU EM QUALQUER OUTRO LÍQUIDO.
- Limpar o aparelho com um pano húmido com algumas gotas de detergente e secá-lo de seguida.

- Não utilizar solventes, produtos com um factor pH ácido ou básico como a lixívia nem produtos abrasivos para a limpeza do aparelho.

- Nenhuma das partes deste aparelho pode ir à máquina de lavar louça.

Tratamento das incrustações calcárias:

- Para o perfeito funcionamento do aparelho, este deverá estar livre de incrustações de cal ou magnésio originadas pelo uso de águas de dureza elevada.
- Para evitar este tipo de problema recomenda-se a utilização de água com baixa mineralização calcária ou magnésica.
- Em todo o caso, se não for possível a utilização do tipo de água recomendado anteriormente deverá proceder periodicamente a um tratamento de descalcificação do aparelho, com uma periodicidade de:
 - Cada 6 semanas se a água for “muito dura”.
 - Cada 12 semanas se a água for “dura”.
- Para a descalcificação deverá usar um produto anti-calcário específico para este tipo de aparelho.
- Não se recomendam soluções caseiras, tal como o uso de vinagre, nos tratamentos de descalcificação do aparelho.

Anomalias e reparação

- Em caso de avaria leve o aparelho a um Serviço de Assistência Técnica autorizado. Não tente desmontar ou reparar o aparelho, já que tal poderá acarretar perigos.

Para as versões EU do produto e/ou caso aplicável no seu país:

Ecologia e reciclagem e do produto

Os materiais que constituem a embalagem deste aparelho estão integrados num sistema de recolha, classificação e reciclagem. Se deseja eliminá-los, utilize os contentores colocados à disposição para cada tipo de material.

- O produto está isento de concentrações de substâncias que podem ser consideradas nocivas para o ambiente.



Este símbolo significa que se desejar desfazer-se do produto depois de terminada a sua vida útil, deve entregá-lo através dos meios adequados ao cuidado de um gestor de resíduos autorizado para a recolha selectiva de Resíduos de Equipamentos Eléctricos e Electrónicos (REEE).

Este aparelho cumpre a Directiva 2014/35/EU de Baixa Tensão, a Directiva 2014/30/EU de Compatibilidade Electromagnética, a Directiva 2011/65/CE sobre restrições à utilização de determinadas substâncias perigosas em aparelhos eléctricos e electrónicos e a Directiva 2009/125/CE sobre os requisitos de design ecológico aplicável aos produtos relacionados com a energia.

Ketel
Selene

i Geachte klant:

We danken u voor de aankoop van een product van het merk TAURUS.

De technologie, het ontwerp en de functionaliteit, samen met het feit dat het de striktste kwaliteitsnormen overtreft, garanderen u volle tevredenheid voor een lange tijd.

Beschrijving

- A Handgrepen
- B Aan-/uitschakelaar
- C Voet
- D Snoervak
- E Zichtbaar waterniveau
- F Romp
- G Filter
- H Deksel
- I Cover Open-knop

- Neem deze gebruiksaanwijzing aandachtig door voordat u het apparaat in gebruik neemt en bewaar ze voor latere raadpleging. Het niet naleven en veronachtzamen van deze voorschriften kan een ongeluk tot gevolg hebben.

- Voor het eerste gebruik dient U alle delen van het apparaat die met voedingsmiddelen in aanraking kunnen komen, schoon te maken, zoals aangegeven bij de paragraaf Schoonmaken.

⚠ Veiligheidsaanwijzingen en waarschuwingen

- Dit apparaat is bedoeld voor huishoudelijk gebruik, niet voor professioneel of industrieel gebruik. - Dit apparaat is uitsluitend bedoeld voor huishoudelijk gebruik, niet voor professioneel of industrieel gebruik. Het werd niet ontworpen om in horecazaken, bed&breakfasts, hotels, motels, andere residenties zoals vakantiehuisjes, keukens voor winkelpersoneel, kantoren of andere werkomgevingen te gebruiken. - Dit apparaat mag gebruikt worden door personen met verminderde,

fysieke, zintuiglijke of mentale capaciteiten, of personen met weinig ervaring als ze onder toezicht staan of genoeg richtlijnen gekregen hebben om het apparaat veilig te kunnen hanteren en de risico's kennen.

- Dit toestel mag, onder toezicht, door onervaren personen, personen met een beperking of kinderen vanaf 8 jaar gebruikt worden mits zij de nodige informatie hebben gekregen om het toestel op een veilige manier te kunnen gebruiken en de gevaren kennen.

- Het schoonmaken en het onderhoud van het toestel mag enkel door kinderen ouder dan 8 jaar en steeds onder toezicht van een volwassene gebeuren.

- Houd het toestel en de netwerkverbinding steeds buiten het bereik van kinderen jonger dan 8 jaar.

- Dit apparaat is geen speelgoed. De kinderen moeten in het oog gehouden worden om te verzekeren dat ze niet met het apparaat spelen.

- Gebruik het apparaat alleen met de met het apparaat meegeleverde oplaadbasis/stekker.

- Verwijder de batterij alvorens het apparaat te reinigen.

- Dompel de stekker niet onder in water of andere vloeistoffen en houdt hem niet onder de kraan.

- Droog het product onmiddellijk na elke schoonmaakbeurt en zorg ervoor dat de basis van het koppelstuk van het product volledig droog is.

- Dompel het apparaat niet onder in water of een andere vloeistof en houd het niet onder de kraan.
- Als de kan te vol zit kan het water overkoken.
- Gebruik het apparaat uitsluitend met het bijgeleverde onderstel
- Als het netsnoer beschadigd is, moet het worden vervangen. Breng het apparaat naar een erkende Technische bijstandsdienst. Probeer het apparaat niet zelf te repareren om mogelijke brand of kortsluiting te voorkomen.

- Voordat u het apparaat op het stroomnet aansluit, dient u de spanningsgegevens op het typeplaatje te vergelijken met de waarden van het stroomnet.
- Sluit het toestel aan op een aardingsstelsel dat minimum 10 ampère aankan.
- De stekker van het apparaat moet passen op het stopcontact. Wijzig de stekker niet. Gebruik geen adapters.
- Het stroomsnoer niet forceren. Het snoer nooit gebruiken om het apparaat op te tillen, te transporteren of om de stekker uit het stopcontact te trekken.
- Het snoer niet oprollen rond het apparaat.
- Zorg ervoor dat het stroomsnoer niet gekneld of geknikt geraakt.
- Zorg ervoor dat het stroomsnoer niet in contact komt met de hete oppervlakken van het apparaat.
- Check de staat van de elektriciteitskabel. Kapotte kabels of kabels die in de war zijn vergroten het risico op elektrische schokken.
- De stekker niet met natte handen aanraken.
- Het apparaat niet gebruiken wanneer het snoer of de stekker beschadigd is.
- Als één van de omhulsels van het apparaat kapot gaat, het apparaat onmiddellijk uitschakelen om elektrische schokken te vermijden.
- Gebruik het apparaat niet als het is gevallen, wanneer er zichtbare tekenen van schade zijn of wanneer het lekt.
- Het apparaat moet voor gebruik op een vlakke en stabiele ondergrond geplaatst worden.
- Controleer regelmatig of het snoer niet is beschadigd. Het apparaat niet meer gebruiken als het snoer is beschadigd.

Gebruik en onderhoud:

- Het apparaat niet aanzetten zonder water.
- Het apparaat niet gebruiken als de aan/uit-knop niet werkt.
- Het apparaat niet bewegen terwijl het werkt.
- Gebruik de hanggreep/handgrepen om het apparaat op te tillen of te verplaatsen.
- Gebruik het apparaat niet scheef en houdt het niet ondersteboven.
- Het apparaat niet omdraaien terwijl het in gebruik is of aangesloten is op het stroomnet.
- Respecteer het MAXIMUM- en MINIMUM-niveau.

Kies de geschikte versie uit, al naar gelang het product

- De stekker van het apparaat uittrekken als het niet gebruikt wordt en alvorens over te gaan tot het reinigen, tot enige regelingen.
- Houd dit apparaat buiten bereik van kinderen en/of personen met lichamelijke, zintuiglijke of geestelijke beperkingen, of met een gebrek aan ervaring en kennis
- Het apparaat niet opbergen als het nog warm is.
- Het apparaat is alleen ontworpen voor het koken van water, het apparaat dient dus niet te worden gebruikt voor het koken van eten, opwarmen van melk.
- Het is raadzaam om mineraalwater uit flessen te gebruiken dat geschikt is voor menselijk gebruik.
- Laat het apparaat nooit zonder toezicht aan staan. U bespaart hierdoor energie en verlengt tevens de levensduur van het apparaat.
- Vloeistoffen die in die apparaat zijn verwarmd kunnen heftig koken, wees voorzichtig met het hanteren van de kan.

Service:

- Verzekeer U ervan dat het onderhoud van het apparaat door een deskundige wordt uitgevoerd en dat de eventuele te vervangen onderdelen originele onderdelen zijn.
- Een onjuist gebruik, of een gebruik dat niet overeenstemt met de gebruiksaanwijzing, kan gevaar inhouden en doet de garantie en de aansprakelijkheid van de fabrikant teniet.



Gebruiksaanwijzing

Opmerkingen voorafgaand aan het gebruik:

- Verzekeer U ervan dat al het verpakkingsmateriaal van het product verwijderd is.
- Voor het eerste gebruik is het aan te raden om een volle kan water te laten koken en dit water weg te gooien, om er zeker van te zijn dat er geen stof en andere onzuiverheden in de waterkoker zijn achtergebleven.
- Voor het eerste gebruik dient U alle delen van

het apparaat die met voedingsmiddelen in aanraking kunnen komen, schoon te maken, zoals aangegeven bij de paragraaf Schoonmaken.

Vullen met water:

- Verwijder de ketel van de basis alvorens deze te vullen.
- Open het deksel voor het vullen, door te klikken op de knop (I)
- Vul het reservoir, let hierbij op het maximale waterniveau MAX-MIN.
- Plaats de ketel op de basis.
- Controleer of het deksel goed gesloten werd.

Gebruik:

- De nodige kabellengte uit het snoervak trekken.
- Ustawić urządzenie w bazie.
- Zorg dat de elektriciteitsaansluiting stevig aangesloten is in het apparaat.
- Het apparaat in werking stellen door middel van de aan-/uitknop.
- Het controlelampje gaat aan
- Wanneer het water gekookt is gaat het apparaat vanzelf uit.
- Men kan het apparaat weer aanzetten met de knop, maar wanneer het regelsysteem afgekoeld is en het niet meteen aangaat, forceer het niet en laat het eerst afkoelen.

Na gebruik van het apparaat:

- Het apparaat loskoppelen van het lichtnet.
- Giet het apparaat leeg.
- Rol de kabel op en berg deze op in het hiervoor voorziene opbergvak.
- Het apparaat reinigen

Snoervak

- Dit apparaat werd voorzien van een opbergvak voor het verbindingssnoer.

Handvat(en) voor verplaatsen:

- Dit apparaat beschikt over een handvat aan de bovenzijde om het transport gemakkelijk en comfortabel te maken.

Reiniging

- Trek de stekker van het apparaat uit en laat het afkoelen alvorens het te reinigen.
- Maak het elektrische gedeelte en het koppeltuk eerst schoon met een vochtige doek en laat deze daarna goed drogen. **DE DELEN NOOIT IN WATER OF EEN ANDERE VLOEISTOF ONDERDOMPELEN.**
- Maak het apparaat schoon met een vochtige doek met een paar druppels afwasmiddel en maak het apparaat daarna goed droog.
- Gebruik geen oplosmiddelen of producten met een zure of basisch pH, zoals bleekwater, noch schuurmiddelen, om het apparaat schoon te maken.
- De onderdelen van dit apparaat kunnen niet in de vaatwasser gereinigd worden

Behandeling van kalkaanslag:

- Voor een perfecte werking van het apparaat moet het vrij zijn van kalkaanslag of magnesiumaanslag, veroorzaakt door het gebruik van hard water.
- Om dit soort problemen te vermijden, is het raadzaam om water te gebruiken met een laag kalk- of magnesiumgehalte.
- Als het onmogelijk is om het hierboven aanbevolen soort water te gebruiken, moet u in ieder geval periodiek overgaan tot de ontkalking van het apparaat, met een periodiciteit van:
 - Elke 6 weken als het water heel hard is.
 - Elke 12 weken als het water heel hard is.
- Hiervoor dient U een antikalkproduct speciaal voor dit soort apparaten te gebruiken.
- We raden aan om geen huishoudelijke middelen te gebruiken, zoals azijn, om het apparaat te ontkalken.

Defecten en reparatie

- Bij een defect, moet u het apparaat naar een erkende technische dienst brengen. Probeer het apparaat niet zelf te demonteren of te repareren, want dit kan gevaarlijk zijn.

Voor producten afkomstig uit de Europese Unie en/of indien de wetgeving van het land waaruit het product afkomstig is dit vereist:

Milieuvriendelijkheid en recycleerbaarheid van het product

De verpakking van dit apparaat bestaat uit gerecycleerd materiaal. Als u zich van dit materiaal wenst te ontdoen, kunt u gebruik maken van de openbare containers die voor ieder type materiaal geschikt zijn.

- Het product bevat geen concentraties materialen die schadelijk zijn voor het milieu.



- Dit symbool betekent dat indien u zich van dit product wilt ontdoen als het eenmaal versleten is, u het product naar een erkende afvalverwerker dient te brengen die voor de selectieve ophaling van Afgedankte Elektrische en Elektronische Apparatuur (AEEA).

Dit apparaat voldoet aan de laagspanningsrichtlijn 2014/35/EU, met de richtlijn 2014/30/EU met betrekking tot elektromagnetische compatibiliteit en met de richtlijn 2011/65/EU met betrekking tot beperkingen in de toepassing van bepaalde gevaarlijke stoffen in elektrische en elektronische apparaten en met de richtlijn 2009/125/EG met betrekking tot de eisen inzake ecologisch ontwerp voor energiegerelateerde producten.

Czajnik SELENE

i Szanowny Kliencie,

Serdecznie dziękujemy za zdecydowanie się na zakup sprzętu gospodarstwa domowego marki TAURUS.

Jego technologia, forma i funkcjonalność, jak również fakt, że spełnia on wszelkie normy jakości, dostarczy Państwu pełnej satysfakcji przez długi czas.

Opis

A Płytki

B Wyłącznik ON / OFF

C Baza

D Osadzenie kabla

E Wskaźnik poziomu wody

F Korpus

G Filtr

H Przykrywka

I Przycisk Cover Open

-Przeczytać uważnie instrukcję przed uruchomieniem urządzenia i zachować ją w celu późniejszych konsultacji. Niedostosowanie się i nieprzestrzeganie niniejszych instrukcji może prowadzić do wypadku.

- Przed pierwszym użyciem należy umyć wszystkie części urządzenia, które mogą mieć kontakt z pokarmami, postępując zgodnie z instrukcją.

▲ Porady i ostrzeżenia dot. bezpieczeństwa

- Urządzenie to zaprojektowane zostało wyłącznie do użytku domowego, a nie do użytku profesjonalnego czy przemysłowego. Urządzenie jest przeznaczone tylko do użytku domowego. Nie należy używać w celach przemysłowych czy profesjonalnych.

Nie jest zaprojektowane do użytku w hotelach, motelach, hostalach, biurach, pensjonatach i tym podobnym.

- Urządzenie może być używane przez osoby niezapoznane z tego typu produktem, osoby niepełnosprawne,

tylko i wyłącznie pod kontrolą dorosłych zapoznanym z tego typu sprzętem.

- Urządzenie może być używane przez osoby niezapoznane z tego typu produktem, osoby niepełnosprawne lub dzieci od 8 roku życia, tylko i wyłącznie pod kontrolą dorosłych zapoznanym z tego typu sprzętem.

- Dzieci powyżej 8 roku życia nie powinny czyścić urządzenia, jeśli nie są pod kontrolą osób dorosłych zapoznanym ze sprzętem.

- Konserwacja urządzenia i podłączanie go do sieci nie mogą być wykonywane przy dzieciach mniejszych niż 8 lat.

- To urządzenie nie jest zabawką. Dzieci powinny pozostać pod czujną opieką w celu zagwarantowania iż nie bawią się urządzeniem.

- Stosować urządzenie tylko i wyłącznie z określoną podstawą / połączeniem elektrycznym, dostarczone wraz z urządzeniem.

- Wyjąć baterie przed czyszczeniem urządzenia.

- Nie zanurzać wtyczki w wodzie ani innej cieczy, nie wkładać jej pod kran.

- Wysuszyć dokładnie urządzenie przed czyszczeniem lub konserwacją. Należy zawsze upewnić się, że panel kontrolny jest suchy.

- Nie zanurzać urządzenia w wodzie ani innej cieczy, nie wkładać pod kran.

- Jeśli urządzenie zawiera za dużo wody, istnieje ryzyko wylania się wrzątku poza czajnik.

- Urządzenie musi być używane z dostarczonym stojakiem
- W razie awarii zanieść urządzenie do autoryzowanego Serwisu Technicznego. Nie próbować rozbierać urządzenia ani go naprawiać, ponieważ może to być niebezpieczne.

- Przed podłączeniem maszyny do sieci, sprawdzić czy napięcie wskazane na tabliczce znamionowej odpowiada napięciu sieci.
- Podłączyć urządzenie do gniazdka z uziemieniem o natężeniu, co najmniej 10 amperów. Wtyczka urządzenia powinna być zgodna z podstawą elektryczną gniazdka. Nie zmieniać nigdy wtyczki. Nie używać przejściówek dla wtyczki.
- Nie napinać elektrycznego kabla połączeń. Nie używać nigdy kabla elektrycznego do podnoszenia, przenoszenia ani wyłączania urządzenia.
- Nie zwiąć kabla elektrycznego podłączenia wokół urządzenia.
- Nie pozostawiać, by kabel elektryczny podłączenia został schwytyany lub pomarszczony.
- Kabel podłączeniowy nie może być w kontakcie z gorącymi powierzchniami urządzenia.
- Sprawdzać stan elektrycznego kabla połączeń.
- Uszkodzone czy zaplątane kable zwiększają ryzyko porażenia prądem.
- Nie dotykać wtyczki mokrymi rękoma.
- Nie używać urządzenia, gdy kabel elektryczny lub wtyczka jest uszkodzona.

- Jeśli popęka jakiś element obudowy urządzenia, natychmiast wyłączyć urządzenie z prądu, aby uniknąć porażenia prądem.
- Nie używać urządzenia, jeśli upadło lub jeśli występują widoczne oznaki uszkodzenia lub wycieki.
- Urządzenie powinno być ustawiane i używane na powierzchni płaskiej i stabilnej.
- Nie używać urządzenia, jeśli upadło lub jeśli występują widoczne oznaki uszkodzenia lub wycieki.

Używanie i konserwacja:

- Nie włączać urządzenia jeśli nie zawiera wody.
- Nie używać urządzenia, jeśli nie działa przycisk włączania ON/OFF.
- Nie ruszać urządzenia w czasie jego działania.
- Aby przenosić urządzenia, należy używać uchwytów.
- Nie należy używać urządzenia, gdy jest przechylone ani do góry dnem.

- Nie obracać urządzeniem, kiedy jest ono w użyciu lub kiedy jest podłączone do sieci.
- Przestrzegać poziomów MAX i MIN.

Wybrać właściwy/e w zależności od produktu

- Wyłączać urządzenie z prądu, jeśli nie jest ono używane i przed przystąpieniem do jakiegokolwiek czyszczenia.
- Przechowywać urządzenie w miejscu niedostępnym dla dzieci i/lub osób o ograniczonych zdolnościach fizycznych, dotykowych lub mentalnych oraz nie posiadających doświadczenia lub znajomości tego typu urządzeń.
- Nie umieszczać urządzenia w pudełku, szafie etc. jeśli jest gorące.
- Urządzenie jest przeznaczone wyłącznie do grzania wody, nie należy używać go do gotowania, grzania mleka...

- Zaleca się stosowanie butelkowanej wody mineralnej nadającej się do spożycia przez ludzi.
- Nie pozostawiać nigdy urządzenia podłączonego i bez nadzoru. W ten sposób zaoszczędzić ponadto można energię i przedłużyć okres użytkowania urządzenia. Woda gotowana w czajniku elektrycznym może gwałtownie wrzeć, dlatego zaleca się ostrożność przy podnoszeniu i przenoszeniu czajnika.

Serwis techniczny:

- Należy upewnić się, że serwis urządzenia jest przeprowadzony przez wykwalifikowany personel, i że części zamienne są oryginalne.
- Wszelkie niewłaściwe użycie lub niezgodne z instrukcją obsługi może doprowadzić do niebezpieczeństwa, anulując przy tym gwarancję i odpowiedzialność producenta.

🔧 Sposób użycia

Uwagi przed użyciem:

- Upewnić się, że z opakowania zostały wyjęte wszystkie elementy urządzenia. Przed użyciem produktu po raz pierwszy, w celu pozbycia się z jego wnętrza kurzu i innych nieczystości, należy zagotować w nim wodę, a następnie wylać ją.
- Przed pierwszym użyciem należy umyć wszystkie części urządzenia, które mogą mieć kontakt z pokarmami, postępując zgodnie z instrukcją.

Napełnianie pojemnika wodą:

- Zdjąć czajnik z bazy, aby napełnić go wodą.
- Podnieść przykrywkę przed jego napełnieniem, klikając na przycisk (I)
- Napełnić pojemnik, nie przekraczając maksymalnego poziomu MAX – MIN.
- Ustawić czajnik na podstawie.
- Uoewnić się, że pokrywa jest dobrze zamknięta..

Sposób użycia:

- Wyciągnąć kabel na taką długość, jaka będzie potrzebna.
- Ustawić urządzenie poprawnie na bazie.
- Podłączyć urządzenie do prądu.
- Włączyć urządzenie za pomocą przycisku ON/OFF
- Lampka kontrolna zapali się
- Gdy woda zacznie wrzeć, urządzenie automatycznie się wyłączy.
- Można ponownie uruchomić urządzenie za pomocą przełącznika, ale dopiero po schłodzeniu się elementu sterującego, jeśli nie uruchomi się ponownie, nie należy robić tego na siłę ale poczekać aż się ostudzi.

Po zakończeniu korzystania z urządzenia:

- Wyłączyć urządzenie z sieci elektrycznej.
- Wylać wodę z urządzenia.
- Zwinąć kabel i umieścić do w przegrodzie.
- Wyczyścić urządzenie.

Osadzenie kabla

- Przegroda na kabel sieciowy znajduje się w dolnej części urządzenia.

Uchwyty do przenoszenia:

- Urządzenie dysponuje uchwytem w górnej części, umożliwiającym jego łatwe i wygodne przenoszenie.

Czyszczenie

- Odłączyć urządzenie z sieci i pozostawić aż do ochłodzenia przed przystąpieniem do jakiegokolwiek czyszczenia.
- Czyścić zespół elektryczny i wtyczkę wilgotną ściereczką i po czym zaraz wysuszyć. **NIE ZANURZAĆ NIGDY W WODZIE ANI W INNEJ CIECZY.**
- Czyścić urządzenie wilgotną szmatką zmoczoną kilkoma kroplami płynu i następnie osuszyć.
- Nie używać do czyszczenia urządzenia rozpuszczalników, produktów z czynnikiem PH takich jak chlor, ani środków żrących.
- Żaden element tego urządzenia nie nadaje się do mycia w zmywarce.

Usuwanie osadu kamiennego:

- Aby urządzenie doskonale działało, nie może ono mieć osadu wapnia czy magnezu, który pochodzi z wody o dużym stopniu twardości.
- Aby uniknąć tego rodzaju problemu, zaleca się stosowanie wody o niskiej mineralizacji wapnia czy magnezu.
- Jeśli jednak nie jest możliwe stosowanie zalecanego powyżej tego rodzaju wody, należy okresowo odkamieniać urządzenie, w następujących odstępach czasu:
 - Co 6 tygodni, jeśli woda jest "bardzo twarda".

- Co 12 tygodni, jeśli woda jest "twarda".

W tym celu należy użyć specjalnego produktu, zalecanego do tego typu urządzeń.

- Nie zaleca się roztworów będących sposobami domowymi, takich jak używanie octu, przy usuwaniu z urządzenia osadu kamiennego.

Nieprawidłowości i naprawa

- W razie awarii zanieść urządzenie do autoryzowanego Serwisu Technicznego. Nie próbować rozbierać urządzenia ani go naprawiać, ponieważ może to być niebezpieczne.

Dla urządzeń wyprodukowanych w Unii Europejskiej i w przypadku wymagań prawnych obowiązujących w danym kraju:

Ekologia i zarządzanie odpadami

Materiały, z których wykonane jest opakowanie tego urządzenia, znajdują się w ramach systemu zbierania, klasyfikacji oraz ich odzysku. Jeżeli chcecie Państwo się ich pozbyć, należy umieścić je w kontenerze przeznaczonym do tego typu materiałów.

- Produkt nie zawiera koncentracji substancji, które mogłyby być uznane za szkodliwe dla środowiska.



Symbol ten oznacza, że jeśli chcecie się Państwo pozbyć tego produktu po zakończeniu okresu jego użytkowania, należy go przekazać przy zastosowaniu określonych środków do autoryzowanego podmiotu zarządzającego odpadami w celu przeprowadzenia selektywnej zbiórki Odpadów Urządzeń Elektrycznych i Elektronicznych (WEEE).

Urządzenie spełniające wymogi Ustawy 2014/35/EU o Niskim Napięciu, Ustawy 2014/30/EU o Zgodności Elektromagnetycznej, Ustawy 2011/65/EU o gospodarce odpadami elektrycznymi i elektronicznymi i ustawy 2009/125/EC o urządzeniach konsumujących energię.

Χύτρα
SELENE

i Αξιότιμε πελάτη:

Σας ευχαριστούμε που αποφασίσατε να αγοράσετε ένα προϊόν μάρκας TAURUS. Η τεχνολογία, ο σχεδιασμός και η λειτουργία του, σε συνδυασμό με το γεγονός ότι το προϊόν πληροί τις αυστηρότερες προδιαγραφές ποιότητας θα σας εξασφαλίσουν πλήρη ικανοποίηση για πολύ καιρό.

Περιγραφή

A Χερούλι
B Διακόπτης έναρξης/παύσης λειτουργίας
Γ Βάση
Δ Αποθήκευση καλωδίου
Ε Φωτεινή ένδειξη στάθμης νερού
ΣΤ Βραστήρας
Ζ Φίλτρο
Η Καπάκι
Ι Κουμπί Cover Εγκαίνια

- Διαβάστε προσεκτικά το παρόν φυλλάδιο οδηγιών πριν θέσετε σε λειτουργία τη συσκευή, και φυλάξτε το για να το συμβουλευέστε στο μέλλον. Η μη τήρηση και μη συμμόρφωση με τις εν λόγω οδηγίες μπορούν να οδηγήσουν σε ατύχημα.

- Πριν την πρώτη χρήση, καθαρίστε όλα τα μέρη του προϊόντος που μπορεί να έρθουν σε επαφή με τρόφιμα, κάνοντας αυτά που αναφέρονται στην παράγραφο για την καθαριότητα.

⚠ Οδηγίες και προειδοποιήσεις ασφαλείας

Αυτή η συσκευή έχει σχεδιαστεί μόνο για οικιακή χρήση, όχι για επαγγελματική ή βιομηχανική χρήση. Δεν έχει σχεδιαστεί για να χρησιμοποιείται από πελάτες σε ξενοδοχειακά περιβάλλοντα που σχετίζονται με διανυκτέρευση και πρωινό, ξενοδοχεία, μοτέλ και άλλα περιβάλλοντα στέγασης, ούτε σε αγροτικές κατοικίες, χώρους εστίασης μόνο για το προσωπικό σε καταστήματα, γραφεία και άλλα

εργασιακά περιβάλλοντα.

Αυτή τη συσκευή μπορούν να τη χρησιμοποιούν άτομα με μειωμένες σωματικές, αισθητηριακές ή νοητικές ικανότητες ή έλλειψη εμπειρίας και γνώσεων, εάν βρίσκονται υπό την κατάλληλη επίπληξη ή έχουν λάβει την κατάλληλη εκπαίδευση για την ασφαλή χρήση της συσκευής και κατανοούν τους κινδύνους που ενέχει.

Αυτή η συσκευή μπορεί να χρησιμοποιείτε από παιδιά ηλικίας 8 ετών και άνω, εάν βρίσκονται υπό την κατάλληλη επίπληξη ή έχουν λάβει τις κατάλληλες οδηγίες για την ασφαλή χρήση της συσκευής και κατανοούν τους κινδύνους που ενέχει.

Η καθαριότητα και η συντήρηση που πρέπει να κάνει ο χρήστης, δεν πρέπει να γίνεται από παιδιά, εκτός αν είναι μεγαλύτερα από 8 χρονών και βρίσκονται υπό επίπληξη.

Διατηρείτε τη συσκευή και το καλώδιο της μακριά από τα παιδιά ηλικίας κάτω των οκτώ ετών.

Η παρούσα συσκευή δεν είναι παιχνίδι. Τα παιδιά πρέπει να επιτηρούνται ώστε να διασφαλίζεται ότι δεν παίζουν με τη συσκευή.

Χρησιμοποιείτε τη συσκευή με τη συγκεκριμένη βάση / ηλεκτρικό σύνδεσμο που παρέχονται με τη συσκευή.

-Αφαιρέστε τον ηλεκτρικό σύνδεσμο πριν ξεκινήσετε οποιαδήποτε εργασία καθαρισμού.

-Μην εμβαπτίζετε ποτέ τη συσκευή σε

νερό ή άλλο υγρό, ούτε να τη βάζετε κάτω από τη βρύση.

- Στεγνώστε τη συσκευή αμέσως μετά από κάθε εργασία καθαρισμού, αφού βεβαιωθείτε ότι η βάση του συνδέσμου του προϊόντος είναι τελείως στεγνή

- Μην εμβαπτίζετε ποτέ τη συσκευή σε νερό ή άλλο υγρό, ούτε να τη βάζετε κάτω από τη βρύση.

- Αν το δοχείο είναι υπερβολικά γεμάτο, μπορεί να χυθεί υγρό κατά τον βρασμό.

- Η συσκευή πρέπει μόνο να χρησιμοποιείτε με το στήριγμα που παρέχεται

- Εάν έχει υποστεί βλάβη το καλώδιο σύνδεσης στο ρεύμα, πρέπει να αντικατασταθεί και να μεταφέρετε τη συσκευή σε εγκεκριμένη υπηρεσία τεχνικής βοήθειας.

Προκειμένου να μην εκτεθείτε σε κίνδυνο, μην προσπαθήσετε να αποσυναρμολογήσετε ή να επιδιορθώσετε τη συσκευή.

- Πριν συνδέσετε τη συσκευή στο ρεύμα, ελέγξτε ότι η τάση που αναφέρεται στην πινακίδα σήμανσης συμπίπτει με την τάση του ρεύματος.

- Συνδέστε τη συσκευή σε βάση λήψης ρεύματος που διαθέτει γείωση και που αντέχει τουλάχιστον 10 αμπέρ.

- Το βύσμα της πρίζας της συσκευής πρέπει να συμπίπτει με την ηλεκτρική βάση λήψης ρεύματος. Μην αλλάζετε ποτέ το βύσμα της πρίζας. Μην χρησιμοποιείται ηλεκτρικούς συνδέσμους στο βύσμα της πρίζας.

- Μην ασκείτε πίεση στο ηλεκτρικό καλώδιο. Ποτέ μην χρησιμοποιείτε το ηλεκτρικό καλώδιο για να σηκώσετε, να μεταφέρετε ή να αποσυνδέσετε τη συσκευή από την πρίζα.

- Μην τυλίγετε το ηλεκτρικό καλώδιο σύνδεσης γύρω από τη συσκευή.

- Μην αφήνετε το ηλεκτρικό καλώδιο σύνδεσης να σφηνώνει ή να διπλώνεται.

- Μην αφήνετε το ηλεκτρικό καλώδιο σύνδεσης να έρχεται σε επαφή με τις ζεστές επιφάνειες της συσκευής.

- Ελέγξτε την κατάσταση του καλωδίου τροφοδοσίας. Αν το καλώδιο παρουσιάζει φθορά ή έχει πιαστεί σε κάποιο αντικείμενο αυξάνεται ο κίνδυνος ηλεκτροπληξίας.

- Μην αγγίζετε το βύσμα σύνδεσης με υγρά χέρια.

- Μην χρησιμοποιείτε τη συσκευή όταν το ηλεκτρικό καλώδιο ή το βύσμα έχουν υποστεί ζημιά.

Εάν κάποιο από τα περιβλήματα της συσκευής σπάσει, αποσυνδέετε αμέσως τη συσκευή από το ρεύμα για να αποφύγετε πιθανότητα ηλεκτροπληξίας.

- Μην χρησιμοποιείτε τη συσκευή αν έχει πέσει στο δάπεδο, αν παρουσιάζει εμφανή φθορά ή διαρροή.

- Η συσκευή πρέπει να χρησιμοποιείται και να διατηρείται σε επίπεδη και σταθερή επιφάνεια.

- Το καλώδιο τροφοδοσίας πρέπει να εξετάζεται τακτικά ώστε να ανιχνεύονται σημάδια φθοράς, και αν υπάρχει φθορά, η συσκευή δεν πρέπει να χρησιμοποιείται.

Χρήση και συντήρηση:

- Μην θέτετε τη συσκευή σε λειτουργία χωρίς νερό.

- Μην χρησιμοποιείται τη συσκευή αν δεν λειτουργεί ο διακόπτης έναρξης/παύσης.

- Μην μετακινείται τη συσκευή ενώ χρησιμοποιείται.

- Χρησιμοποιείτε το/τα χερούλι/α μεταφοράς για να πιάσετε ή να μεταφέρετε τη συσκευή.

- Μην χρησιμοποιείται τη συσκευή κεκλιμένη ούτε να την αναποδογυρίζετε.

- Μην αναποδογυρίζετε τη συσκευή ενώ χρησιμοποιείται ή είναι συνδεδεμένη στο ρεύμα.

- Τηρείτε τα επίπεδα MAX και MIN.

Επιλέξτε το/α κατάλληλο/α ανάλογα με το προϊόν

- Αποσυνδέετε τη συσκευή από το ρεύμα, όταν δεν χρησιμοποιείται καθώς και πριν πραγματοποιήσετε οποιαδήποτε διαδικασία καθαρισμού.

- Διατηρήστε την παρούσα συσκευή μακριά από τα παιδιά ή/και τα άτομα με μειωμένες σωματικές, αισθητηριακές ή διανοητικές ικανότητες ή με έλλειψη εμπειρίας ή γνώσεων

- Μην φυλάσσετε ούτε να μεταφέρετε τη συσκευή όσο είναι ακόμα ζεστή.

- Η συσκευή έχει σχεδιαστεί μόνο για να ζεσταίνει νερό, συνεπώς δεν πρέπει να χρησιμοποιείτε για να μαγειρεύουμε, ζεσταίνουμε γάλα...

- Συνιστάται η χρήση εμφιαλωμένου μεταλλικού νερού που προορίζεται για ανθρώπινη χρήση.

- Μην αφήνετε ποτέ συνδεδεμένη τη συσκευή

και χωρίς επιτήρηση. Επιπλέον, έτσι θα εξοικονομήσετε ενέργεια και θα επιμηκύνετε τη ζωή της συσκευής.

- Τα ζεσταμένα σε αυτήν τη συσκευή υγρά μπορεί να βράσουν έντονα, προσέχετε όταν χειρίζεστε το δοχείο που τα περιέχει.

Λειτουργία:

- Η επισκευή της συσκευής πρέπει να πραγματοποιείται μόνο από ειδικευμένο προσωπικό και πρέπει να χρησιμοποιούνται μόνο γνήσια ανταλλακτικά ή εξαρτήματα για την αντικατάσταση υπαρχόντων τμημάτων/ εξαρτημάτων.
- Οποιαδήποτε μη ενδεδειγμένη χρήση ή χρήση αντίθετη προς τις οδηγίες χρήσης μπορεί να εγκυμονεί κινδύνους, και ακυρώνει την εγγύηση και την ευθύνη του κατασκευαστή.

Τρόπος λειτουργίας

Παρατηρήσεις πριν τη χρήση:

- Βεβαιωθείτε ότι έχετε αφαιρέσει όλα τα υλικά συσκευασίας του προϊόντος.
- Πριν χρησιμοποιήσετε το προϊόν για πρώτη φορά, και προκειμένου να μην έχει καθόλου σκόνη και άλλες ακαθαρσίες, σας συμβουλεύουμε να βράσετε νερό μέσα του και μετά να το πετάξετε.
- Πριν χρησιμοποιήσετε το προϊόν για πρώτη φορά, καθαρίστε τα μέρη που έρχονται σε επαφή με τρόφιμα όπως περιγράφεται στην παράγραφο για την καθαριότητα.

Γέμισμα με νερό:

- Απομακρύνετε το βραστήρα από τη βάση του πριν τον γεμίσετε
- Σηκώστε το καπάκι πριν τον γεμίσετε, κάνοντας κλικ στο κουμπί (I)
- γεμίστε το δοχείο σεβόμενοι τις στάθμες MAX και MIN
- Τοποθετήστε τον βραστήρα στη βάση του
- Βεβαιωθείτε ότι κλείσατε καλά το καπάκι

Χρήση:

- Ξετυλίξτε από το αποθηκευμένο καλώδιο το μήκος καλωδίου που χρειάζεστε.
- Τοποθετήστε τη συσκευή έτσι ώστε να κουμπώνει σωστά επάνω στη βάση της.
- Συνδέστε τη συσκευή στο ηλεκτρικό δίκτυο.
- Θέστε τη συσκευή σε λειτουργία, χρησιμοποιώντας το κουμπί έναρξη/παύση.
- Η φωτεινή ένδειξη (?) θα ανάψει
- Μόλις βράσει το νερό, η συσκευή θα σταματήσει αυτόματα.
- Η συσκευή μπορεί να τεθεί και πάλι σε λειτουργία με τη χρήση του διακόπτη αλλά μόλις η διάταξη ελέγχου έχει κρυώσει, αν δεν τεθεί σε λειτουργία και πάλι, μην την ζορίσετε και αφήστε

την να κρυώσει.

Αφού ολοκληρωθεί η χρήση της συσκευής:

- Αποσυνδέστε τη συσκευή από το ηλεκτρικό δίκτυο.
- Απομακρύνεται το νερό από το εσωτερικό της συσκευής.
- Μαζέψτε το καλώδιο και τοποθετήστε το στο σημείο αποθήκευσης του καλωδίου.
- Καθαρίστε τη συσκευή

Αποθήκευση καλωδίου

- Αυτή η συσκευή διαθέτει ένα σημείο αποθήκευσης για το καλώδιο σύνδεσης στο ρεύμα, το οποίο βρίσκεται στο κάτω μέρος της.

Χερούλι/α μεταφοράς:

- Αυτή η συσκευή διαθέτει χερούλι στο πλαϊνό τμήμα για να είναι πιο εύκολη και άνετη η μεταφορά της.

Καθαριότητα

- Αποσυνδέτε τη συσκευή από το ρεύμα και αφήστε τη να ψυχρανθεί πριν πραγματοποιήσετε οποιαδήποτε διαδικασία καθαρισμού.
- Καθαρίστε το ηλεκτρικό μέρος και τον σύνδεσμο στο ρεύμα με ένα υγρό πανί και μετά στεγνώστε τα. ΠΟΤΕ ΜΗΝ ΤΑ ΕΜΒΑΠΤΙΖΕΤΑΙ ΣΕ ΝΕΡΟ Η ΟΠΟΙΟΔΗΠΟΤΕ ΑΛΛΟ ΥΓΡΟ
- Καθαρίστε τη συσκευή με ένα υγρό πανί, βρεγμένο με μερικές σταγόνες απορρυπαντικού και μετά στεγνώστε τη.
- Μην χρησιμοποιείται διαλυτικά ούτε προϊόντα με όξινο ή αλκαλικό παράγοντα pH, όπως η χλωρίνη, ούτε λειαντικά προϊόντα, για τον καθαρισμό της συσκευής.
- Κανένα από τα μέρη αυτής της συσκευής δεν μπορεί να πλένεται σε πλυντήριο πιάτων

Αντιμετώπιση των επικαθίσεων αλάτων

- Για την τέλεια λειτουργία της συσκευής, αυτή πρέπει να μην έχει επικαθίσεις αλάτων ή μαγνησίου που προέρχονται από τη χρήση πολύ σκληρών νερών.
- Για την αποφυγή αυτού του είδους προβλημάτων συνιστάται η χρήση νερού με χαμηλό ποσοστό μετατροπής αλάτων ή μαγνησίου σε ανόργανες ουσίες.
- Σε κάθε περίπτωση, αν δεν είναι δυνατή η χρήση του είδους νερού που προτείνεται παραπάνω, θα πρέπει περιοδικά να προβαίνετε σε απασβέστωση της συσκευής με μια περιοδικότητα:
- κάθε 6 εβδομάδες, αν το νερό είναι «πολύ σκληρό».
- κάθε 12 εβδομάδες, αν το νερό είναι «σκληρό».
- Προς τούτο, θα πρέπει να χρησιμοποιείτε ένα προϊόν κατά των αλάτων, ειδικά για αυτό το είδος συσκευής.

- Δεν συνιστούνται σπτιτικές λύσεις, όπως η χρήση ξυδιού, για την αντιμετώπιση του θέματος απασβέστωσης της συσκευής.

Προβλήματα και επισκευές

- Σε περίπτωση βλάβης, μεταφέρετε τη συσκευή σε εγκεκριμένη υπηρεσία τεχνικής βοήθειας. Μην προσπαθήσετε να την αποσυναρμολογήσετε ή να την επισκευάσετε γιατί μπορεί να εκτεθείτε σε κίνδυνο.

Για τις εκδοχές ΕΕ της συσκευής και/ή εφόσον ισχύουν τα παρακάτω στη χώρα σας:

Οικολογία και ανακυκλωσιμότητα του προϊόντος

- Τα υλικά που απαρτίζουν τη συσκευασία αυτής της συσκευής, εντάσσονται σε σύστημα αποκομιδής, ταξινόμησης και ανακύκλωση τους. Αν θέλετε να απαλλαγείτε από αυτά τα υλικά, μπορείτε να χρησιμοποιήσετε τους δημόσιους κάδους που ενδείκνυνται για κάθε είδος υλικού.
- Το προϊόν δεν περιέχει συγκεντρώσεις ουσιών που μπορούν να θεωρηθούν επιζήμιες για το περιβάλλον.



- Αυτό το σύμβολο σημαίνει ότι εάν θέλετε να απαλλαγείτε από το προϊόν, όταν έχει ολοκληρωθεί ο κύκλος ζωής του, οφείλετε να το εναποθέσετε, με τα κατάλληλα μέσα, στα χέρια ενός διαχειριστή αποβλήτων, εγκεκριμένου για την επιλεκτική συλλογή αποβλήτων ειδών ηλεκτρικού και ηλεκτρονικού εξοπλισμού (ΑΗΗΕ).

Το παρόν προϊόν συμμορφώνεται με την οδηγία 2014/35/ΕΚ χαμηλής τάσης, με την οδηγία 2014/30/ΕΚ για την ηλεκτρομαγνητική συμβατότητα, με την οδηγία 2011/65/ΕΚ για τον περιορισμό της χρήσης ορισμένων επικίνδυνων ουσιών σε ηλεκτρικό και ηλεκτρονικό εξοπλισμό και με την οδηγία 2009/125/ΕΚ για τις απαιτήσεις οικολογικού σχεδιασμού όσον αφορά τα συνδεόμενα με την ενέργεια προϊόντα.

Электрочайник SELENE

i Уважаемый клиент!

Благодарим за выбор изделия торговой марки TAURUS

Он выполнен по современной технологии, имеет удачную конструкцию и превышает наиболее требовательные стандарты качества, что обеспечит полное соответствие вашим требованиям и продолжительный срок службы.

Описание

A Ручка

B Кнопка ВКЛ/ВЫКЛ

C Основани

D Отсек для шнура

E Индикатор уровня воды

F Корпус

G Фильтр

H Крышка

I Кнопка, чтобы открыть крышк

- Внимательно прочтите эту инструкцию перед включением электроприбора и сохраните ее для использования в будущем. Ненадлежащее соблюдение этой инструкции может быть причиной несчастного случая.

- Перед использованием очистите все части, которые будут контактировать с продуктами питания.

⚠ Инструкция по технике безопасности

- этот прибор предназначен исключительно для домашнего, не промышленного использования. Он не предназначен для того, чтобы его использовали постояльцы в мини-гостиницах, отелях, мотелях, других местах проживания гостиничного типа, а также в животноводческих постройках, подсобных помещениях магазинов, в офисах и на других рабочих местах;

- этот электроприбор может

использоваться лицами с ограниченными физическими, сенсорными или умственными возможностями, а также лицами, не обладающими соответствующим опытом или знаниями, только под присмотром или после проведения инструктажа по безопасному использованию прибора и с пониманием связанных с ним опасностей;

- этот электроприбор могут использовать дети от 8 лет под присмотром или после инструкции по безопасному и ответственному использованию и с пониманием связанных с ним опасностей;

- детям запрещено доверять чистку и уход за электроприбором, если они не достигли возраста 8 лет и не выполняют это под присмотром взрослых;

- храните прибор и его кабель вне досягаемости детей младше 8 лет;

- этот прибор не является игрушкой; Необходимо следить за детьми, чтобы они не играли с устройством.

- используйте прибор только с подставкой/электрическим соединителем, которые входят в комплект прибора;

- перед чисткой полностью обесточьте прибор;

- не помещайте электрический соединитель в воду или иную жидкость, а также под струю воды;

- сразу после чистки просушите

прибор и убедитесь, что электрический соединитель совершенно сухой;

- не помещайте электроприбор в воду или иную жидкость, а также под струю воды;

- кипящая вода может выплеснуться из резервуара, если ее уровень слишком большой;

- электроприбор разрешается использовать только с комплектной подставкой;

- поврежденный сетевой шнур подлежит замене в авторизованном сервисном центре. Не допускается разбирать или ремонтировать прибор, поскольку это небезопасно;

- прежде чем включить электроприбор, убедитесь, что напряжение на его табличке соответствует напряжению в сети;

- подключите электроприбор к заземленной розетке, рассчитанной на ток не менее 10 ампер;

- Сетевая вилка должна подходить к розетке.

Не допускается вносить изменения в вилку сетевого шнура. Не допускается также использовать переходники для розетки;

- Не прикладывайте силу к шнуру питания.

Не допускается использовать шнур питания, чтобы поднимать или переносить электроприбор, вынимать вилку из розетки, потянув за шнур;

- Не накручивайте сетевой шнур на прибор;

- не допускается пережимать или сильно сгибать шнур питания;

- не допускается, чтобы шнур питания касался горячих частей прибора;

- Проверьте состояние шнура питания.

Поврежденный или запутанный шнур может быть причиной поражения электрическим током;

- не прикасайтесь к вилке влажными руками;

- не допускается эксплуатировать электроприбор с поврежденным шнуром или вилкой питания;

- при любом повреждении корпуса

электроприбора немедленно отключите его от сети, чтобы не допустить поражения электрическим током;

- не допускается использовать прибор

после падения на пол, если на нем имеются видимые следы повреждений или протечка;

- чтобы использовать прибор, его нужно установить на ровную и устойчивую поверхность;

- сетевой шнур нужно периодически проверять, чтобы не допустить использование прибора с поврежденным шнуром питания.

Использование и уход

- не включайте прибор без воды;

- не допускается эксплуатировать электроприбор с неисправным выключателем питания;

- не перемещайте прибор во время использования;

- для перемещения или удержания

электроприбора используйте его ручку;

- не допускается использовать прибор в наклонном положении;

- не переворачивайте прибор, если он

используется или подключен к сети;

- контролируйте уровни MAX и MIN для воды.

- отсоедините электроприбор от сети после использования или для его чистки;

- храните этот прибор вне досягаемости

детей и/или лиц с ограниченными физическими, сенсорными или умственными возможностями, а также тех, кто не знаком с правилами его использования;

- не ставьте электроприбор на хранение, пока он горячий;

- электрочайник предназначен исключительно для нагрева воды, поэтому не используйте его для приготовления пищи или нагрева молока, например;

- для потребления в пищу рекомендуется использовать бутилированную минеральную воду;

- не оставляйте включенный электроприбор без присмотра. Это сохранит электроэнергию и продлит срок его службы;

- будьте осторожны при обращении с емкостью с нагретой жидкостью — кипящая жидкость может активно выплеснуться.

Сервисное обслуживание:

- Ремонтировать прибор разрешается только квалифицированным специалистам с использованием только оригинальных запасных частей;

- Любое неправильное использование или несоблюдение инструкций автоматически приводит к аннулированию гарантии и снятию

ответственности производителя.

Инструкция по эксплуатации

Перед использованием:

- убедитесь в том, что вы полностью распаковали прибор
- перед первым использованием рекомендуется прокипятить воду, чтобы удалить возможную пыль и загрязнения;
- перед первым использованием очистите все части, которые будут контактировать с продуктами питания, как описывается в разделе, посвященном чистке.

Заливка воды:

- перед заливкой воды снимите чайник с подставки;
- поднимите крышку и залейте воду; При нажатии на кнопку (I)
- залейте воду в резервуар, контролируя уровень МАКС и МИН
- поставьте чайник на основание;
- закройте крышку.

Использование:

- вытяните кабель питания на нужную длину;
- правильно установите электрочайник на его подставку;
- подключите прибор к сети;
- включите прибор с помощью кнопки

включения.

- включится контрольный индикатор.
- после закипания воды чайник выключится автоматически;
- электрочайник можно включить повторно после остывания устройства отключения. Если он не включается, не применяйте силу, а просто подождите, пока он остынет.

После использования:

- отключите прибор от сети;
- удалите воду из резервуара;
- уложите кабель в отсек для хранения;
- очистите прибор;

Отсек для хранения шнура питания

В нижней части прибора имеется отсек для хранения шнура питания.

Ручка(и) для переноски:

- В верхней части прибора располагается ручка для его транспортировки.

Очистка

- отсоедините прибор от сети после использования, чтобы он остыл перед чисткой;
- очистите важной тканью электроприбор и электрический соединитель, а затем просушите их. НЕ ПОГРУЖАЙТЕ В ВОДУ ИЛИ

ИНУЮ ЖИДКОСТЬ.

- очистите прибор, используя влажную ткань и несколько капель чистящей жидкости, а затем сухую ткань;
- не допускается использовать растворители или продукты на основе кислоты или с высоким pH, например, отбеливатель, а также абразивные чистящие вещества;
- никакие части этого электроприбора не допускается мыть в посудомоечной машине.

Очистка отложений:

- для правильной работы в чайнике не должно быть отложений и накипи, которые образуются от использования с жесткой водой;
- чтобы предупредить образование накипи рекомендуется использовать воду с низким содержанием минералов;
- в противном случае, если нет возможности использовать такую воду, рекомендуется периодически удалять накипь:
- каждые 6 недель, если вода очень жесткая;
- каждые 12 недель, если вода жесткая;
- для удаления накипи нужно использовать специальное средство;
- использовать домашние средства, такие как уксус, не рекомендуется.

Неисправности и ремонт

- в случае неисправности отнесите электроприбор в сервисный центр. Не пытайтесь самостоятельно отремонтировать электроприбор — это может быть опасно;
- в случае неисправности позвоните по номеру сервисной службы, указанный в гарантийном сертификате. Не пытайтесь самостоятельно отремонтировать электроприбор — это может быть опасно;

Для изделий в версии ЕС и/или, если этого требует законодательство в вашей стране:

Экология и вторичное использование
Материалы упаковки прибора принимаются системой сбора и сортировки материалов для вторичного их использования. Для утилизации используйте бытовые контейнеры для каждого типа мусора.

В изделии нет веществ в концентрациях, которые считаются вредными для окружающей среды.



Этот значок означает, что после окончания срока службы для утилизации прибора отнесите его в пункт сбора электрических и электронных отходов (WEEE).

Этот прибор выполнен в соответствии с Директивой по низковольтному оборудованию 2014/35/EU, Директивой по электромагнитной совместимости 2014/30/EU, Директивой 2011/65/EU, ограничивающей использование некоторых опасных веществ в электрическом и электронном оборудовании, а также Директивой 2009/125/EC по экологическим требованиям к изделиям, потребляющим энергию.

Cană electrică SELENE

i Stimate client,

Vă mulțumim pentru că ați cumpărat un produs marca TAURUS.

Datorită tehnologiei sale, designului și modului de funcționare, precum și faptului că depășește cele mai stricte standarde de calitate, se poate garanta o utilizare complet satisfăcătoare și de lungă durată a produsului.

Descriere

A Măner

B Întrerupător ON/OFF (PORNIT/OPRIT)

C Bază

D Spațiu de depozitare a cablului

E Indicator al nivelului de apă

F Corp

G Filtru

H Învelitoare

I butonul de deschidere al capacului

- Înainte de a porni aparatul, citiți cu atenție aceste instrucțiuni și păstrați-le pentru a le putea consulta în viitor. Nerespectarea acestor instrucțiuni poate provoca un accident.

- Înainte de utilizare, curățați toate componentele produsului care vor fi în contact cu alimentele, așa cum este indicat în secțiunea de curățare.

⚠ Recomandări și avertizări privind siguranța

- Acest aparat este destinat utilizării în gospodărie, nu celei profesionale sau industriale. Nu este destinat utilizării de către clienți în medii de tip hotel, de exemplu pensiuni, hoteluri, moteluri și alte tipuri de medii rezidențiale, chiar și case țărănești, în zonele de bucătărie rezervate personalului din magazine, birouri și alte medii de lucru.

- Acest aparat poate fi utilizat de către persoane cu capacități fizice, senzoriale sau mentale reduse sau fără experiență și cunoștințe în cazul în care acestora li se asigură supraveghere

sau au fost instruite cu privire la utilizarea aparatului într-un mod sigur și înțeleg pericolele implicate.

- Acest aparat poate fi folosit de copii cu vârsta de cel puțin 8 ani, sub supraveghere sau cu instrucțiuni privind utilizarea aparatului în condiții de siguranță și dacă înțeleg pericolele prezentate de acesta.

- Curățarea și întreținerea destinate utilizatorului nu trebuie efectuate de copii decât dacă au vârsta de cel puțin 8 ani și sunt supravegheați.

- Nu lăsați aparatul și cablul acestuia la îndemâna copiilor cu vârsta de sub 8 ani.

- Acest aparat nu este o jucărie. Copiii trebuie supravegheați pentru a fi siguri că nu se joacă cu aparatul.

- Utilizați aparatul numai cu conectorul / baza electrică specifice, livrate împreună cu acesta.

- Decuplați conectorul electric înainte de executarea oricărei sarcini de curățare.

- Nu introduceți niciodată conectorul electric în apă sau orice alt lichid, nu amplasați aparatul sub robinet.

- Uscați produsul imediat după orice sarcină de curățare, asigurându-vă că intrarea aparatului este perfect uscată.

- Nu introduceți niciodată aparatul în apă sau orice alt lichid și nici nu țineți aparatul sub jet de apă.

- Lichidele în fierbere se pot revărsa din recipient dacă acesta este umplut excesiv.

- Aparatul trebuie utilizat numai cu suportul furnizat.
- În cazul în care conexiunea la rețeaua de alimentare a fost deteriorată, aceasta trebuie înlocuită la o unitate de service autorizată. Nu încercați să dezamblați sau să reparați aparatul pe cont propriu, pentru a evita pericolele.

- Verificați dacă tensiunea indicată pe plăcuța de identificare a aparatului corespunde tensiunii de la priză, înainte de a branșa aparatul.
- Conectați aparatul la o priză cu împământare de minim 10 A.
- Ștecherul aparatului trebuie să intre corect în priză. Nu modificați ștecherul. Nu utilizați adaptoare pentru ștechere.
- Nu forțați cablul de alimentare. Nu utilizați niciodată cablul de alimentare pentru a ridica, transporta sau decupla aparatul.
- Nu înfășurați cablul în jurul aparatului.
- Nu prindeți cu cleme și nu pliați cablul de alimentare.
- Nu lăsați cablul de alimentare să intre în contact cu suprafețele fierbinți ale aparatului.
- Verificați starea cablului de alimentare. Cablurile deteriorate sau încurcate măresc riscul de electrocutare.
- Nu atingeți ștecherul cu mâinile ude.
- Nu folosiți aparatul dacă acesta are ștecherul sau cablul de alimentare deteriorat.
- Dacă una din părțile carcasei aparatului se sparge, scoateți imediat aparatul din priză, pentru a împiedica o posibilă electrocutare.
- Nu utilizați aparatul dacă a fost scăpat pe podea, dacă există semne vizibile de deteriorare sau dacă prezintă scurgeri.
- Aparatul trebuie utilizat și amplasat pe o suprafață plană și stabilă.
- Cablul de alimentare trebuie examinat regulat pentru semne de uzură, iar dacă este deteriorat, atunci aparatul nu trebuie folosit.

Utilizare și îngrijire:

- Nu porniți aparatul fără să aibă apă.
- Nu folosiți aparatul dacă butonul pornit/oprit nu funcționează.
- Nu mișcați aparatul în timpul utilizării.
- Utilizați mânerul(ele) aparatului pentru a-l apuca sau deplasa.
- Nu utilizați aparatul dacă este răsturnat și nu îl

răsturnați.

- Nu răsturnați aparatul în timpul utilizării sau dacă este conectat la rețeaua de alimentare.
- Respectați nivelurile MAX și MIN.
- Decuplați aparatul de la priză atunci când nu-l folosiți și înainte de a-l curăța.
- Depozitați aparatul într-un loc care să nu fie la îndemâna copiilor și/sau a persoanelor cu capacități fizice, senzoriale sau mentale reduse, ori care nu au experiența sau cunoștințele necesare.
- Nu depozitați aparatul dacă mai este fierbinte.
- Aparatul este proiectat doar pentru încălzirea apei; prin urmare, aparatul nu trebuie utilizat pentru gătit sau încălzirea laptelui...
- Utilizarea apei minerale îmbuteliate, adaptate pentru consumul oamenilor, este recomandată.
- Nu lăsați niciodată aparatul nesupravegheat în timp ce este folosit. Prin aceasta se economisește energie și se prelungeste durata de viață a aparatului.
- Aveți grijă când manevrați recipiente care conțin lichide încălzite în aparat deoarece acestea pot fi foarte fierbinți.

Service:

- Asigurați-vă că aparatul este servit numai de către personal specializat și că sunt utilizate numai accesorii sau piese de schimb originale pentru înlocuirea celor existente.
- Orice folosire necorespunzătoare sau nerespectare a instrucțiunilor face ca garanția și responsabilitățile producătorului să devină nule și neavenite.



Instrucțiuni de utilizare

Înainte de utilizare:

- Verificați dacă ați scos toate componentele ambalajului produsului.
- Înainte de prima utilizare a produsului, este recomandat să fierbeți apă în acesta pentru a elimina praful și impuritățile rămase.
- Tot înainte de prima utilizare, curățați componentele care vor intra în contact cu alimentele în modul prezentat în secțiunea despre curățare.

Umplerea cu apă:

- Scoateți cana electrică din bază înainte de a o umple.
 - Umpleți prin ridicarea capacului, făcând clic pe butonul (I)
 - Umpleți recipientul cu respectarea nivelurilor MAX și MIN.
 - Puneți cana electrică în baza sa
- Asigurați-vă că ați închis bine capacul.

Utilizare:

- Trageți cablul din carcasă până la lungimea necesară.
- Atașați aparatul la bază, asigurându-vă că acesta este fixat corect în poziție.
- Cuplați aparatul la priză.
- Porniți aparatul de la întrerupătorul pornit/oprit.
- Indicatorul luminos se va aprinde.
- După ce apa a fiert, aparatul se va opri automat.
- Aparatul poate fi repornit de la întrerupător după ce dispozitivul de comandă s-a răcit; dacă acesta nu repornește, nu forțați, lăsați-l să se răcească.

După ce ați terminat utilizarea aparatului:

- Scoateți aparatul din priză.
- Eliminați apa din aparat.
- Puneți cablul înapoi în compartimentul acestuia.
- Curățați aparatul.

Compartimentul cablului

- Acest aparat este prevăzut cu un compartiment pentru cablu, amplasat sub acesta.

Mâner/e pentru transport:

- Acest aparat are o mâner pe partea laterală a corpului, care facilitează transportul confortabil.

Curățare

- Decuplați aparatul de la priză și lăsați-l să se răcească înaintea oricărei operații de curățare.
- Curățați echipamentul electric și conexiunea la rețeaua electrică folosind o lavetă umedă, apoi uscați. **NU INTRODUCEȚI NICIODATĂ APARATUL ÎN APĂ SAU ALT LICHID.**
- Curățați aparatul cu o cârpă umedă și câteva picături de lichid de spălare, apoi uscați-l.
- Nu utilizați solvenți sau produse cu pH acid sau bazic, de exemplu înălbitori sau produse abrazive, pentru curățarea aparatului.
- Nicio componentă a aparatului nu este potrivită pentru curățare în mașina de spălat vase.

Tratarea depunerilor de tartru:

- Pentru ca aparatul să funcționeze corect, trebuie menținut fără depunerile de tartru sau magneziu create prin folosirea apei dure.
- Pentru a preveni acest tip de problemă, noi recomandăm utilizarea apei cu conținut scăzut de calcar sau magneziu.
- Totuși, dacă nu puteți utiliza tipul de apă recomandat mai sus, trebuie să îndepărtați periodic depunerile de calcar de pe aparat:
- La fiecare 6 săptămâni dacă apa este „foarte dură”.
- La fiecare 12 săptămâni dacă apa este „dură”.
- Un produs anticalcar specific trebuie utilizat la acest tip de aparat.
- Soluțiile improvizate nu sunt recomandate

pentru detartrajul acestui aparat, de exemplu utilizarea oțetului.

Anomalii și reparații

- Dacă produsul este deteriorat sau apar alte probleme, duceți aparatul la un service de asistență tehnică autorizat. Nu încercați să-l demontați sau să-l reparați fără ajutor, deoarece poate fi periculos.
- În caz de defectiune, apelați numărul serviciului de asistență clienți, indicat în fișa de garanție. Nu încercați să-l demontați sau să-l reparați fără ajutor, deoarece poate fi periculos.

Pentru versiunile UE ale produselor și/sau în cazul în care este obligatoriu în țara dvs.:

Ecologie și reciclarea produsului

- Materialele din care este format ambalajul acestui produs sunt incluse în sistemul de colectare, clasificare și reciclare. Dacă doriți să le aruncați, vă rugăm să folosiți pubelele publice de reciclare corespunzătoare fiecărui tip de material.
- Produsul nu conține substanțe în concentrații care ar putea fi considerate ca dăunătoare pentru mediu



- Acest simbol înseamnă că, în cazul în care doriți să eliminați aparatul la încheierea duratei sale de funcționare, trebuie să-l duceți la un centru autorizat de colectare a deșeurilor, în vederea colectării selective a deșeurilor de echipamente electrice și electronice (WEEE).

Acest aparat respectă Directiva 2014/35/EU privind tensiunile joase, Directiva 2014/30/EU privind compatibilitatea electromagnetică, Directiva 2011/65/EU privind restricțiile de utilizare a anumitor substanțe periculoase în echipamentele electrice și electronice, precum și Directiva 2009/125/CE privind proiectarea ecologică a produselor cu impact energetic.

Чайник SELENE

i Уважаеми клиенти,

Благодарим Ви, че закупихте електроуред с марката TAURUS.

Технологията, дизайнът и функционалността на същия, както и фактът, че надвишава най-стриктните норми за качество, ще Ви донесат пълно и дълготрайно задоволство от него.

Описание

A Плочи

B Прекъсвач за включване/изключване

C Основа

D Място за съхранение на кабела

E Индикатор за нивото на водата

F Корпус

G Филтър

H Капак

I Бутон за отваряне на капака

- Прочетете внимателно тази брошура преди да пуснете уреда в действие и я запазете за по-нататъшни справки. Неспазването на инструкциите може да доведе до злополука.

- Преди да използвате ел. уреда за първи път, почистете всички части, които са в контакт с хранителните продукти, следвайки упътванията от раздел "Почистване".

▲ Съвети и указания за безопасност

- Този уред е предназначен единствено за битови нужди, не за професионална нито промишлена употреба. Този уред може да бъде използван от хора, които не знаят да боравят с този вид продукти, хора с физически увреждания или деца само и единствено ако са под надзора на някой възрастен човек или ако предварително им е обяснено как трябва да използват уреда по сигурен начин и ако разбират съществуващите рискове.

- Този апарат може да се използва от лица с физически, сетивни и умствени увреждания или от лица, които нямат опит с управлението му, при условие, че са контролирани или са получили инструкции за безопасната употреба на апарата и разбират възможните рискове.

- Този уред може да бъде използван от хора, които не знаят да боравят с този вид продукти, хора с физически увреждания или деца над 8 години, само и единствено ако са под надзора на някой възрастен човек или ако предварително им е обяснено как трябва да използват уреда по сигурен начин и ако разбират съществуващите рискове.

- Децата не трябва да извършват почистването и поддръжката на уреда, освен ако те са над 8 години и ги осъществяват под надзора на някой възрастен човек.

- Съхранявайте уреда и неговият защитен кабел далеч от достъпа на деца под 8 години.

- Този уред не е играчка.

Наблюдавайте децата, за да сте сигурни, че не си играят с уреда.

- Използвайте уреда само със закупените зарядна поставка и ел.прекъсвач.

- Извадете батерията преди почистване на уреда.

- Не потапяйте конектора във вода или друга течност, нито го поставяйте под крана на чешмата.

- Подсушете продукта веднага след неговото почистване и се уверете, че основата на конектора е напълно суха.

- Не потапяйте уреда във вода или друга течност, нито го поставяйте под крана на чешмата.

- Ако съдът се прегътнали, може да изкипи течността.

- Уредът следва да се употребява само с основата, с която се продава.

- Ако захранващият кабел е повреден, трябва да се подмени.

Занесете уреда в оторизиран сервиз за техническо обслужване. С цел избягване на произшествия, моля не поправяйте или разглобявайте уреда.

- Преди да свържете уреда към мрежата, проверете дали посоченото на табелката с техническите характеристики напрежение съвпада с напрежението на електрическата мрежа.

- Включете уреда в заземен източник на електрически ток, който да издържа най-малко 10 ампера.

- Щепселът на уреда трябва да съвпада с електрическия контакт. Никога не променяйте вида на щепсела. Не използвайте адаптори към щепсела.

- Не насилвайте електрическия кабел. Никога не го използвайте за повдигане, пренасяне или изключване на уреда.

- Не навивайте електрическия кабел около уреда.

- Електрическият кабел не трябва да бъде притиснат или прегънат.

- Не допускате електрическия кабел да се допира до горещите повърхности на уреда.

- Проверявайте състоянието на захранващия кабел. Повредените или оплетени кабели повишават риска от токов удар.

- Не пипайте щепсела за включване в мрежата с влажни ръце.

- Не използвайте уреда при повреден кабел или щепсел.

- Ако някоя външна част на уреда се счупи, незабавно го изключете от захранващата мрежа за да предотвратите опасността от електроудар. Не използвайте уреда с мокри ръце и крака, нито боси.

- Забранена е употребата на апарата, ако същият е паднал или ако има явни признаци за дефекти, или при наличие на теч.

- Уредът следва да се използва и поставя върху равна и стабилна повърхност.

- Проверявайте периодично състоянието на захранващия кабел. Не използвайте уреда, ако забележите следи от повреди.

Употреба и мерки за безопасност:

- Не пускайте уреда в действие без вода.

- Не използвайте уреда, ако системата за включване/изключване не работи.

- Не движете уреда когато работи.

- Използвайте дръжките, за да хванете или пренесете уреда.

- Не използвайте уреда наклонен, нито обрънат.

- Не обръщайте уреда, докато работи или е включен в електрическата мрежа.

- Спазвайте МАКСИМАЛНОТО И МИНИМАЛНОТО ниво.

Да се избере подходяща/щи според продукта

- Изключете уреда от захранващата мрежа, когато не го използвате и преди да го почиствате.

- Съхранявайте този уред извън досега на деца и/или хора с намалени физически, сензорни или умствени възможности, или такива без опит и знания за боравене с уреда.

- Не прибирайте уреда, ако все още е топъл.

- Този уред може да се използва само за топлене на вода, не трябва да се употребява за готвене, топлене на мляко...

- Препоръчва се използването на бутилирана минерална вода, подходяща за питейни нужди.

- Никога не оставяйте уреда без наблюдение, когато е включен. По този начин ще спестите енергия и ще удължите живота на ел.уред.

- Течностите топлени в този уред кипят много силно, внимавайте при боравене с уреда.

Сервиз:

- Уверете се, че поддръжката на уреда се осъществява от специализирано лице и винаги използвайте оригинални консумативи и резервни части.

- Неправилното използване на уреда или неспазването на инструкциите за работа е опасно, анулира гаранцията и освобождава производителя от отговорност.



Начин на употреба

Забележки преди употреба:

- Уверете се, че сте отстранили цялата опаковка от уреда.
- Преди първата употреба на уреда и за да се уверите, че не съдържа прах или други частици е препоръчително да сварите вода в уреда и след това да я излеете.
- Преди да използвате ел. уреда за първи път, почистете всички части, които са в контакт с хранителни продукти, следвайки упътванията от раздел "Почистване".

Пълнене на вода:

- Отстранете електрическата кана от основата преди да я напълните с вода.
- Преди напълване, вдигнете капака. Чрез натискане на бутона (I)
- Напълнете резервоара без да превишавате максималното ниво MAX – MIN
- Поставете електрическата кана в нейната основа.
- Уверете се, че капака е правилно затворен.

Употреба:

- Извадете от мястото за съхранение на кабела, нужната Ви дължина кабел.
- Поставете уреда правилно и добре захванат за основата.
- Включете уреда в електрическата мрежа.
- Включете уреда, от прекъсвач за включване/ изключване.
- Светлинният индикатор ще светне.
- След като водата заври, уреда ще се изключи автоматично.
- Уредът може да бъде включен отново посредством прекъсвача, но след като контролната единица е изстинала. Ако не се задейства отново, не упражнявайте усилие, а го оставете да изстине.

След приключване употребата на уреда, направете следното:

- Изключете апарата от електрическата мрежа.
- Излейте водата от вътрешността на уреда.
- Навийте кабела и го поставете на предназначения за целта място.
- Почистете уреда.

Място за съхранение на кабела

- Този електроуред разполага с място за съхранение на ел. кабела, което се намира в долната част на уреда.

Дръжка/дръжки за Пренос:

- Този уред е снабден с една дръжка в горната си част за лесно и удобно пренасяне.



Почистване

- Изключете уреда от захранващата мрежа и

го оставете да се охлади преди да започнете да го почиствате.

- Почистете ел.комплекта и ел.конектора с влажна кърпа и след това подсушете. НИКОГА НЕ ГИ ПОТАПЯЙТЕ ВЪВ ВОДА НИТО В КАКВАТО И Е БИЛА ДРУГА ТЕЧНОСТ.

- Почистете уреда с влажна кърпа, напоена с няколко капки миещ препарат и после го подсушете.

- За почистването му не използвайте разтворители и препарати с киселинен или основен рН фактор, като белина и абразивни продукти.

- Недопустимо е някоя от частите на този уред да бъде измивана в съдомиялна машина.

Обработка на калцираните отлагания:

- За да бъде пълноценна работата на уреда, по него не бива да има отлагания от вар или магнезий, резултат от вода с висока твърдост.

- За да предотвратите този проблем, Ви препоръчваме да използвате вода с ниско съдържание на варовик или магнезий.

- Въпреки това, ако не е възможно използването на препоръчаният по-горе вид вода, трябва да пристъпите към периодичната обработка на уреда за намаляване на котленият камък, с периодичност от:

- Всеки 6 седмици, ако водата е "много твърда".

- Всеки 12 седмици, ако водата е "твърда".

- За това трябва да използвате антиваровиков препарат специално за този вид уреди.

- Не се препоръчват домашни разтвори, така както използването на оцет при обработката за премахването на калция от уреда.



Неизправности и ремонт

- В случай на неизправност занесете уреда в оторизиран сервиз за техническо обслужване. Не се опитвайте да го разглобите или ремонтирате, тъй като това може да се окаже опасно.

За разновидностите EU на това изделие и/ или в случая, приложим за Вашата страна:

Опазване на околната среда и рециклиране на изделието.

- Материалите, от които е изработен настоящият уред са предвидени в системата за събиране, класификация и рециклиране на същите. Ако желаете да се освободите от тях, използвайте обществените контейнери, пригодени за всеки отделен вид материал.

- В продукта няма концентрации на вещества, които могат да се смятат вредни за околната среда.



- Този символ означава, че ако желаете да се освободите от уреда, след като експлоатационният му живот е изтекъл, трябва да го предадете по подходящ начин на фирма за преработка на отпадъци, оторизирана за разделно събиране на отпадъци от електрическо и електронно оборудване (ОЕЕО).

Настоящият уред изпълнява Директива 2014/35/EU за ниски напрежения, Директива 2014/30/EU за електромагнетично съответствие и с Директива 2011/65/EU за ограниченията при употреба на някои определени опасни вещества в електрически и електронни апарати и с Директива 2009/125/EU за изискванията за екологичен дизайн, приложими към изделия, свързани с енергия.

عالية العسر.

- لتجنب هذا النوع من المشاكل ينصح باستعمال مياه منخفضة المعادن الكلسية أو المغنيسيوم.
- في كل حال من الأحوال، إذا لم يمكن استعمال نوع المياه الموصى بها سابقاً، ينبغي إجراء بشكل دوري معالجة إزالة الترسبات من الجهاز، مع فترة دورية:
- كل ٦ أسابيع إذا كان الماء «شديد العسر».
- كل ٢١ أسبوع إذا كان الماء «عسر».
- للقيام بذلك يجب استعمال منتج خاص لإزالة الترسبات لهذا النوع من الأجهزة.
- لا ينصح بمحاليل محلية الصنع، مثل استعمال الخل، في معالجة إزالة الترسبات من الجهاز.

أمور غير عادية والتصليح



- في حال العطل احمل الجهاز إلى مركز خدمة صيانة تقنية معتمد. لا تحاول فكه أو إصلاحه لأنه قد يكون فيه خطر.
- لإصدارات الاتحاد الأوروبي من المنتج و/أو في حال يطبق في بلدك:
- البيئة وإعادة تدوير المنتج
- يتم دمج المواد التي تشكل تعبئة هذا الجهاز في نظام جمع وفرز وإعادة تدوير لها. إذا كنت ترغب في التخلص منها، يمكنك استخدام الحاويات العامة المناسبة لكل نوع من أنواع المواد.
- يخلو هذا المنتج من تركيزات المواد التي يمكن أن تعتبر ضارة بالبيئة.

- يعني هذا الرمز أنه إذا كنت ترغب بالتخلص من المنتج، بعد انتهاء عمره، فيجب إيداعه عن طريق الوسائل المناسبة بيد وكيل نفايات معتمد للجمع الانتقائي من نفايات الأجهزة الكهربائية والإلكترونية (EEEW).



يستوفي هذا الجهاز توجيه UE/03/4102 للجهد المنخفض، وتوجيه UE/03/4102 للتوافق الكهرومغناطيسي وتوجيه UE/01/1102 حول قيود استخدام مواد خطرة معينة في الأجهزة الكهربائية والإلكترونية وتوجيه UE/021/9002 حول متطلبات التصميم البيئي المطبق على المنتجات ذات الصلة بالطاقة.

تعبئة الماء:

- اسحب الغلاية من قاعدتها قبل ملأها
- ارفع الغطاء قبل ملأه
- املأ الخزان مع مراعاة المستوى XAM و NIM
- ضع الغلاية في قاعدتها
- تأكد من غلق الغطاء جيداً

الاستعمال:

- أخرج من مكان تثبيت السلك، طول السلك الذي تحتاج إليه.
- ضع الجهاز مثبتاً بالشكل الصحيح على قاعدته.
- أوصل قابس الجهاز بالتيار الكهربائي.
- شغل الجهاز وذلك بتحريك مفتاح تشغيل/إيقاف.
- المؤشر الضوئي سيضيء
- بمجرد أن يغلي الماء، سيتوقف الجهاز تلقائياً.
- يمكن إعادة تشغيل الجهاز بواسطة استعمال المفتاح، ولكن بعد أن يبرد جهاز التحكم، وإذا لم يشتغل من جديد، فلا تستعمل القوة معه واتركه يبرد.
- بعد الانتهاء من استعمال الجهاز:
- أفضل قابس الجهاز من التيار الكهربائي.
- قم بإزالة الماء من داخل الجهاز.
- اجمع السلك وضعه في مكان التثبيت.
- نظف الجهاز.
- مكان تثبيت السلك
- يحتوي هذا الجهاز على مكان تثبيت لسلك التوصيل بالتيار الكهربائي موجود في الجزء السفلي منه .

مقبض/مقابض النقل:

- يحتوي هذا الجهاز على مقبض في الجزء العلوي منه لتسهيل وراحة حمله.

التنظيف



- أفضل قابس الجهاز من التيار الكهربائي واتركه يبرد قبل البدء بأي عملية تنظيف.
- نظف الطقم الكهربائي وموصل التيار بقطعة قماش مبللة وجففها بعد ذلك. لا تغسهم أبداً في ماء أو أي سائل آخر.
- قم بتنظيف الجهاز بقطعة قماش مبللة ومشربة ببضع قطرات من منظف ثم جففه.
- لا تستخدم مواد مذيبة ولا منتجات بعنصر رقم هيدروجيني حامضي أو أساسي مثل القاصر ولا منتجات كاشطة لتنظيف الجهاز.
- إن أي جزء من أجزاء هذا الجهاز هو غير مناسب لتنظيفه في غسالة الصحون.

معالجة القشور الكلسية:

- لأجل تشغيل مثالي للجهاز، فإنه يجب أن يكون خالياً من قشور الكلس أو المغنيسيوم، والتي تنشأ عن استعمال مياه

- لا تترك سلك التوصيل الكهربائي يظل عالقاً أو مثنياً.
- لا تدع سلك التوصيل الكهربائي يلامس الأسطح الساخنة من الجهاز.
- تحقق من حالة سلك التوصيل الكهربائي. تزيد الأسلاك التالفة أو المتشابكة من خطر حدوث صدمة كهربائية.
- لا تلمس قابس التوصيل ويديك مبللتين.
- لا تستخدم الجهاز والسلك الكهربائي أو القابس تالفين.
- إذا تمزق أي من مغلفات الجهاز، قم على الفور بفصل الجهاز من التيار الكهربائي لتفادي احتمال حدوث صدمة كهربائية.
- لا تستخدم الجهاز إذا سقط أو إذا كان هناك علامات واضحة من التلف أو إذا كان هناك تسرب.
- يجب استخدام ووضع الجهاز على سطح مستو وثابت.
- يجب فحص سلك التيار الكهربائي بصورة منتظمة بحثاً عن علامات التلف، وإذا تعرض للتلف، فلا يجب استعمال الجهاز.

الاستخدام والعناية:

- لا تشغيل الجهاز بدون ماء.
 - لا تستعمل الجهاز إذا كانت أداة التشغيل/الإيقاف الخاصة به لا تعمل.
 - لا تحرك الجهاز أثناء ما يكون قيد الاستعمال.
 - استعمال المقبض لأخذ أو حمل الجهاز.
 - لا تستخدم الجهاز مائلاً، ولا تقلبه.
 - لا تقلب الجهاز أثناء ما يكون قيد الاستعمال أو موصولاً بالتيار الكهربائي.
 - قم بمراجعة المستويات XAM و NIM.
 - أفضل قابس الجهاز من التيار الكهربائي عند عدم استعماله وقبل القيام بأي عملية تنظيف.
 - احفظ هذا الجهاز بعيداً عن تناول الأطفال و/أو الأشخاص من ذوي القدرات البدنية أو الحسية أو العقلية المنخفضة أو نقص الخبرة والمعرفة.
 - لا تقم بتخزين الجهاز إذا كان لا يزال ساخناً.
 - تم تصميم الجهاز فقط لتسخين الماء، لذلك لا ينبغي استعمال الجهاز لأغراض الطهي وتسخين الحليب...
 - ينصح باستعمال المياه المعدنية المعبأة الصالحة للاستهلاك البشري.
 - لا تترك الجهاز أبداً موصولاً وبدون مراقبة. بالإضافة إلى ذلك ستقوم بتوفير الطاقة وإطالة عمر الجهاز.
 - يمكن أن تغلي السوائل المسخنة في هذا الجهاز بقوة، توخ الحذر عند التعامل مع الوعاء الذي يحويها.
- الخدمة:
- تأكد أن خدمة صيانة الجهاز يتم إنجازها من قبل موظفين متخصصين، وفي حال تعيين أجزاء مستهلكة / قطع غيار، أن تكون هذه أصلية.
 - إن كل استخدام غير مناسب، أو مخالفة إرشادات الاستعمال، قد يترتب عليه مخاطر، وهذا يلغي الضمان ومسؤولية الشركة المصنعة.

طريقة الاستخدام



ملاحظات أولية للاستعمال:

- تأكد من أنك قد أزلت كافة مواد تعبئة وتغليف المنتج.
- قبل استعمال المنتج لأول مرة ولغرض أن يبقى خالياً تماماً من الغبار والشوائب الأخرى، يستحسن غلي الماء فيه ومن ثم رميه.
- قبل استعمال المنتج لأول مرة، نظف الأجزاء في اتصال مع الأطعمة كما هو موضح في فقرة التنظيف.

عليه.

- يمكن أن يستخدم هذا الجهاز الأطفال من هم بعمر ٨ سنوات فما فوق، إذا ما قدم لهم الإشراف أو الإرشادات المناسبة فيما يتعلق باستعمال الجهاز بطريقة آمنة ويستوعبوا المخاطر المترتبة عليه.

- بالنسبة للتنظيف والصيانة التي يجب أن يقوم بها المستخدم لا يجب أن يقوم بها الأطفال إلا إذا كانت أعمارهم أكبر من ٨ سنوات وتحت الإشراف.

- حافظ على الجهاز وتوصيله بالتيار الكهربائي بعيداً عن متناول الأطفال الذين تقل أعمارهم عن ٨ سنوات.

- إن هذا المنتج ليس لعبة. يجب أن يكون الأطفال تحت المراقبة للتأكد بأنهم لا يلعبون بالجهاز.

- لا تستعمل الجهاز إلا مع القاعدة/الموصل الكهربائي الخاص، المرفق مع الجهاز. افصل الموصل الكهربائي قبل البدء بأي عملية تنظيف.

- لا تغطس الموصل في ماء أو سائل آخر ولا تضعه تحت الحنفية. جفف المنتج على الفور بعد أي عملية تنظيف وتأكد من أن قاعدة موصل

المنتج جافة تماماً.

- لا تغطس الجهاز في ماء أو سائل آخر، ولا حتى وضعه تحت الحنفية.

- إذا كان الوعاء ممتلئاً أكثر من اللازم، فقد يؤدي إلى سكب السائل المغلي.

- لا يجب استخدام الجهاز إلا مع الدعامة المرفقة.

- في حال تلف توصيل التيار الكهربائي، فإنه يجب استبداله وحمل الجهاز إلى مركز خدمة صيانة تقنية معتمد. ومن أجل تفادي المخاطر، لا تحاول فكّه أو

إصلاحه بنفسك.

- قبل توصيل الجهاز بالتيار الكهربائي، تحقق من أن الجهد المبين على لوحة المواصفات مطابقاً لجهد التيار الكهربائي.

- أوصل الجهاز إلى قاعدة مأخذ تيار مزودة بمأخذ أرضي وأن تتحمل كحد أدنى ٠١ أمبير.

- يجب أن يتطابق قابس الجهاز مع القاعدة الكهربائية لمأخذ التيار. لا تقم أبداً بتعديل القابس. لا تستعمل محولات قابس.

- لا تستعمل القوة مع سلك التوصيل الكهربائي. لا تستعمل أبداً السلك الكهربائي لرفع أو حمل أو فصل قابس الجهاز.

- لا تلف سلك التوصيل الكهربائي حول الجهاز.

نوع الجهاز
سيلين

عزيزي الزبون:



نشكر قرارك شراء منتج من منتجات العلامة التجارية تاوروس.

وسوف تجلب لك التكنولوجيا والتصميم والأداء إلى جانب واقع تجاوز أعلى معايير الجودة الرضا التام لفترة طويلة من الزمن.

الوصف

A مقبض

B مفتاح تشغيل/ إيقاف

C قاعدة

D مكان تثبيت السلك

E مؤشر مستوى الماء

F هيكل

G مرشح

H غطاء

I أعطي فتح زر

- اقرأ بعناية كُراس الإرشادات هذا قبل بدء تشغيل الجهاز واحتفظ به للرجوع إليه في المستقبل. إن عدم التقيد بالامثال لهذه الإرشادات قد يترتب عليه كنتيجة لذلك وقوع حادث.

- قبل الاستعمال الأول، نظف جميع أجزاء المنتج التي قد تكون في اتصال مع الأطعمة، وباشر بذلك كما هو مبين في فقرة التنظيف.

نصائح وتحذيرات السلامة



- تم إعداد هذا الجهاز للاستعمال المنزلي فقط، وليس للاستعمال المهني أو الصناعي. إن هذا الجهاز غير مصمم لاستخدامه من قبل العملاء في بيئات الفنادق من نوع السكن ووجبة الإفطار، والفنادق والموتيلات وبيئات الإقامة الأخرى، ولا في البيوت الريفية ومناطق المطبخ المحفوظة للموظفين في المحال التجارية والمكاتب وأماكن العمل الأخرى.

- يمكن أن يستخدم هذا الجهاز الأشخاص من ذوي القدرات البدنية أو الحسية أو العقلية المنخفضة أو انعدام الخبرة والمعرفة، إذا ما قدم لهم الإشراف أو التدريب المناسبين فيما يتعلق باستخدام الجهاز بطريقة آمنة ويستوعبوا المخاطر المترتبة





taurus

Avda. Barcelona, s/n
E 25790 Oliana
Spain