

CHEFLUX™

- Конвекционная печь
- Электрический
- 20 противней GN 1/1
- Левая петля (открывается вправо)
- Рукоятка управления



ОПИСАНИЕ

Кухонная печь может работать в режиме сухой конвекции и паровой конвекции, имеет функцию имитации, 304-нержавеющая камера, можно установить время, температуру, процент пара и 2 скорости вращения вентилятора. Можно использовать традиционные методы приготовления, такие как варка, запекание, жарка, жарка, также можно выпекать свежие и замороженные хлебобулочные изделия.

СТАНДАРТНЫЕ ФУНКЦИИ ПРИГОТОВЛЕНИЯ

Ручное приготовление

- Температура: 80 °C – 260 °C
- Комбинированный режим 80 °C

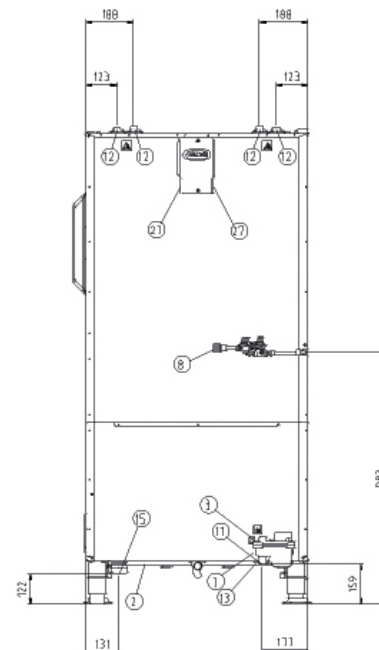
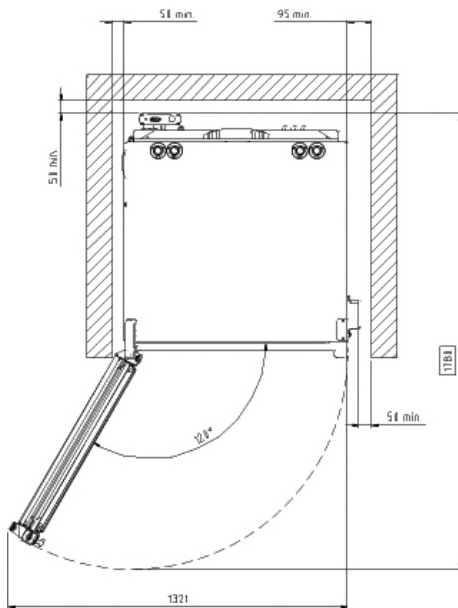
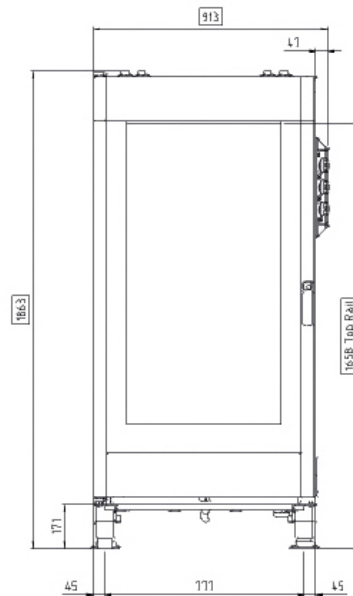
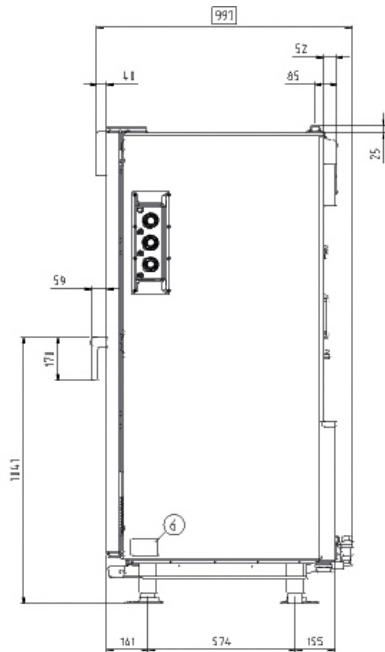
СТАНДАРТНЫЕ ТЕХНИЧЕСКИЕ ХАРАКТЕРИСТИКИ

- Камера приготовления из высокопрочной нержавеющей стали AISI 304 с закругленными углами
- Двойное стекло
- Освещение камеры приготовления LED подсветкой, встроенной в дверь
- Подставка для противней с системой защиты от опрокидывания
- Система 2-скоростных вентиляторов и высокопроизводительные кольцевые нагревательные элементы

РАСШИРЕННЫЕ И АВТОМАТИЧЕСКИЕ ФУНКЦИИ ПРИГОТОВЛЕНИЯ

Unox Intensive Cooking

- **DRY.Plus:** быстро удаляет влагу из камеры приготовления
- **STEAM.Plus:** создает мгновенную влажность, начиная с 48 °C
- **AIR.Plus:** система из нескольких реверсивных вентиляторов и 2 регулируемых скоростями



ГАБАРИТЫ И ВЕС

Ширина	913 mm
Глубина	997 mm
Высота	1863 mm
Вес нетто	240 kg
Расстояние между противнями	66 mm

РАСПОЛОЖЕНИЕ СОЕДИНЕНИЙ

2 Клеммы питания	11 Слив камеры приготовления
3 Выравнивание потенциалов	12 Выход горячей дымов
6 Табличка с техническими данными	13 Подключение аксессуаров
7 Предохранительный термостат	15 Кабельный ввод
8 3/4" Вход воды	22 Входной шланг подачи воды на помпу

XV1093

ПОДКЛЮЧЕНИЕ К ЭЛЕКТРИЧЕСТВУ И ГАЗУ

СТАНДАРТ

	380-415 V
Фаза	~3PH+N+PE
	50 / 60 Hz
Суммарная мощность	29.7 kW
Максимальное потребляемое электричество (ампер)	44 A
Требуемый размер автоматического выключателя	50 A
Требования к силовому кабелю	H07RN-F 5G 5G
Диаметр кабеля	38 mm
Штепсель	НЕ ВКЛЮЧЕНА

ОПЦИЯ А

	220-240 V
Фаза	~3PH+PE
	50 / 60 Hz
Суммарная мощность	29.7 kW
Максимальное потребляемое электричество (ампер)	74 A
Требуемый размер автоматического выключателя	80 A
Требования к силовому кабелю	H07RN-F 4G 4G
Диаметр кабеля	38 mm
Штепсель	НЕ ВКЛЮЧЕНА

АКСЕССУАРЫ

- **Cooking Essentials:** специальные противни
- **QUICK.Load**
- **SPRAY&Rinse:** Практичное моеющее средство в виде спрея для ручной очистки любой печи. Обезжиривает и удаляет все виды загрязнений
- **PURE-RO:** система фильтрации воды обратного осмоса, которая гарантирует полную деминерализацию воды любого типа
- **PURE:** система фильтрации воды, которая удаляет все вещества, которые способствуют образованию накипи в камере печи

ТРЕБОВАНИЯ ПО УСТАНОВКЕ

Установка должна соответствовать всем требованиям для подключения к электричеству, особенно в отношении минимального размера сечения кабеля, необходимого для подключения на месте, подключение к гидравлической и вентиляционной системе. В случае установки газовых печей необходимо выполнять анализ выхлопных газов.

Зарегистрируйтесь для доступа к
 данным и спецификации
infonet.unox.com

