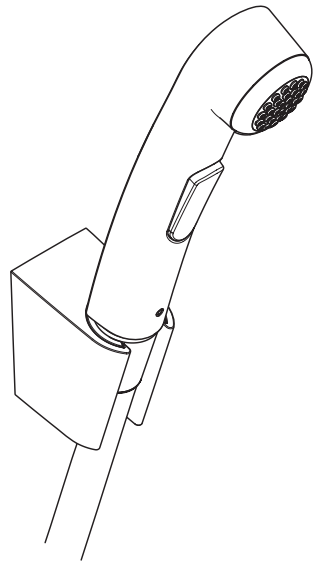
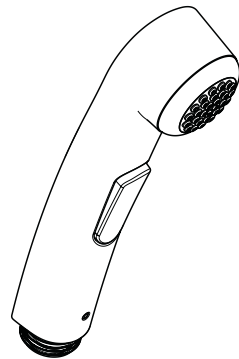


<b>DE</b>	Gebrauchsanleitung / Montageanleitung	4
<b>FR</b>	Mode d'emploi / Instructions de montage	4
<b>EN</b>	Instructions for use / Assembly instructions	5
<b>IT</b>	Istruzioni per l'uso / Istruzioni per Installazione	5
<b>ES</b>	Modo de empleo / Instrucciones de montaje	6
<b>NL</b>	Gebruiksaanwijzing / Handleiding	6
<b>DK</b>	Brugsanvisning / Monteringsvejledning	7
<b>PT</b>	Instruções para uso / Manual de Instalação	7
<b>PL</b>	Instrukcja obsługi / Instrukcja montażu	8
<b>CS</b>	Návod k použití / Montážní návod	8
<b>SK</b>	Návod na použitie / Montážny návod	9
<b>ZH</b>	用户手册 / 组装说明	9
<b>RU</b>	Руководство пользователя / Инструкция по монтажу	10
<b>HU</b>	Használati útmutató / Szerelési útmutató	10
<b>FI</b>	Käyttöohje / Asennusohje	11
<b>SV</b>	Bruksanvisning / Monteringsanvisning	11
<b>LT</b>	Vartotojo instrukcija / Montavimo instrukcijos	12
<b>HR</b>	Upute za uporabu / Uputstva za instalaciju	12
<b>TR</b>	Kullanım kılavuzu / Montaj kılavuzu	13
<b>RO</b>	Manual de utilizare / Instrucțiuni de montare	13
<b>EL</b>	Οδηγίες χρήσης / Οδηγία συναρμολόγησης	14
<b>SL</b>	Navodilo za uporabo / Navodila za montažo	14
<b>ET</b>	Kasutusjuhend / Paigaldusjuhend	15
<b>LV</b>	Lietošanas pamācība / Montāžas instrukcija	15
<b>SR</b>	Uputstvo za upotrebu / Uputstvo za montažu	16
<b>NO</b>	Bruksanvisning / Montasjeveiledning	16
<b>BG</b>	Инструкция за употреба / Ръководство за монтаж	17
<b>SQ</b>	Udhëzuesi i përdorimit / Udhëzime rreth montimit	17
<b>AR</b>	دليل الاستخدام / تعليمات التجميع	18
<b>JP</b>	取扱説明書 / 施工説明書	18



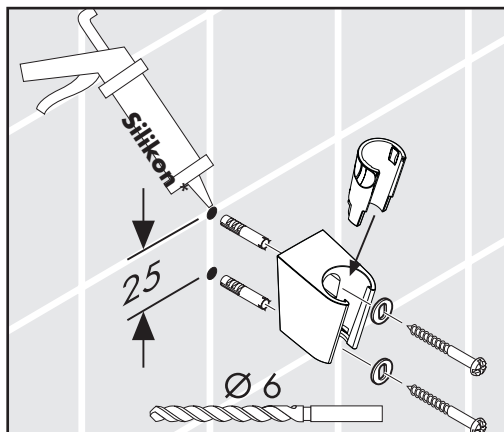
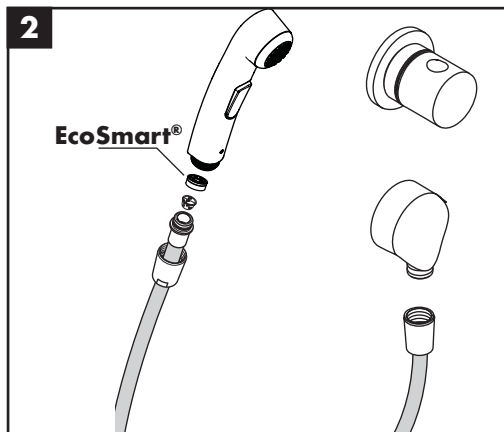
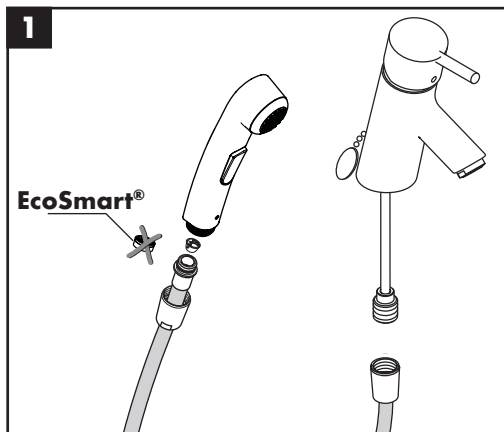
32128XXX / 32121000  
32129XXX



96907XXX



**Montage / Montage / Assembly / Montaggio / Montaje / Montage / Montering /  
Montagem / Montaż / Montáž / Montáž / 安裝 / Монтаж / Asennus / Montering /  
Montavimas / Sastavljanje / Montaji / Montare / Συναρμολόγηση / Montaža /  
Paigaldamine / Montāža / Montaža / Montasje / Монтаж / Montimi / التركيب /  
Szerelés / 施工方法**



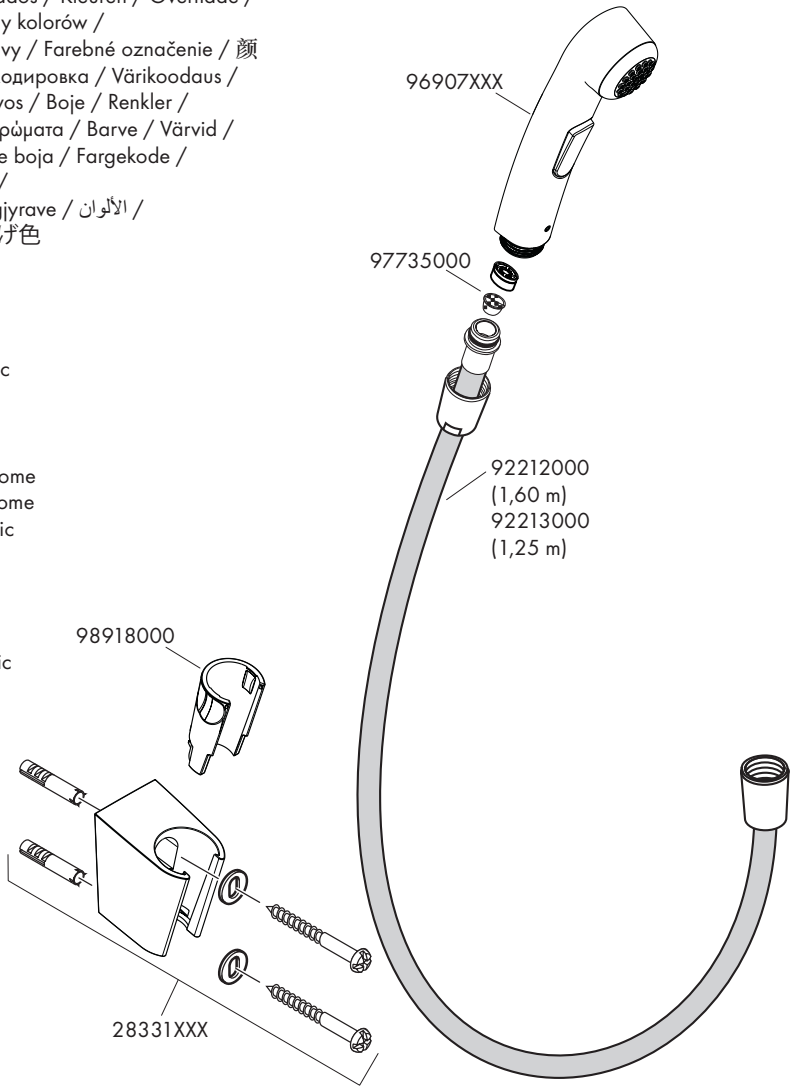
- \*Silikon (neutralny)
- \*Силикон (не содержит уксусной кислоты!)
- \*Silikon (bez kyseliny octové!)
- \*Silikon (bez kyseliny octovej!)
- \*Silikonas (be acto rūgšties!)
- \*Szilikon (ecetsavmentes!)
- \*硅胶 (不含醋酸)
- \*Silikoni (etikkahappovapaa!)
- \*Silikon (fri från ättiksyra!)
- \*Silikon (ne sadrži kiseline)
- \*Silikon (asetik asit içermeyen)
- \*Silicon (fără acid acetic!)
- \*Σιλικόνη (δίχως οξικό οξύ!)
- \*Silikon (brez ocetne kisline)
- \*Silikoon (äädikhappeta!)
- \*Silikons (etiķskābi nesaturošs!)
- \*Silikon (ne sadrži sīrčētu kiselīnu!)
- \*Silikon (uten eddikesyre)
- \*Силикон (без оцетна киселина!)
- \*Silikon (pa acid uthulle!)
- \*سيليكون (خالى من حمض الخليك)\*
- \*シリコン (非酢酸系!)

- \*Silikon (essigsäurefrei!)
- \*Silicone (sans acide acétique!)
- \*Silicone (free from acetic acid!)
- \*Silicone (esente da ácido acético!)
- \*Silicona (¡libre de ácido acético!)
- \*Silicone (aziijnzuurvrij!)
- \*Silikone (eddikesyre-fri)
- \*Silicone (sem ácido acético)

**Serviceile / Pièces détachées / Spare parts / Parti di ricambio / Repuestos / Service onderdelen / Reservedele / Peças de substituição / Części serwisowe / Servisní díly / Servisné diely / 备用零件 / Комплект / Varaosat / Reservdelar / Atsarginės dalys / Rezervni djelovi / Yedek Parçalar / Piese de schimb / Ανταλλακτικά / Rezervni deli / Varuosad / Rezerves daļas / Rezervni delovi / Servicedeler / Сервисни части / Pjesët e servisit / قطع الغيار / Tartozékok / スペアパーツ**

XXX =Farbcodierung / Couleurs / Colors /  
 Trattamento / Acabados / Kleuren / Overflade /  
 Acabamentos / Kody kolorów /  
 Kód povrchové úpravy / Farebné označenie / 颜  
 色代码 / Цветная кодировка / Värikoodaus /  
 Färgkodning / Spalvos / Boje / Renkler /  
 Coduri de culori / Χρώματα / Barve / Värvid /  
 Krāsu kodi / Oznake boja / Fargekode /  
 Цветово кодиране /  
 Kodimi me anë të ngjyrave / الألوان /  
 Színkódolás / 仕上げ色

000 =Chrome  
 020 =Polished Chrome  
 130 =Polished Bronze  
 140 =Brushed Bronze  
 250 =Brushed Gold-Optic  
 260 =Brushed Chrome  
 300 =Polished Redgold  
 310 =Brushed Redgold  
 330 =Polished Black Chrome  
 340 =Brushed Black Chrome  
 800 =Stainless Steel Optic  
 820 =Brushed Nickel  
 830 =Polished Nickel  
 930 =Polished Brass  
 950 =Brushed Brass  
 990 =Polished Gold-Optic



**Technische Daten**

Durchflussleistung mit EcoSmart:	6 l/min 0,3 MPa
Durchflussleistung mit Armatur:	9 l/min 0,3 MPa
Betriebsdruck:	max. 0,6 MPa
Empfohlener Betriebsdruck:	0,1 – 0,4 MPa
(1 MPa = 10 bar = 147 PSI)	
Heißwassertemperatur:	max. 60°C
Thermische Desinfektion:	max. 70°C / 4 min

Die Leitungen und die Armatur müssen nach den gültigen Normen montiert, gespült und geprüft werden.

Die in den Ländern jeweils gültigen Installationsrichtlinien sind einzuhalten.

Um Kreuzfluss zu vermeiden, darf die Brause nur an Absperrventile, speziell dafür vorgesehene Sanitärarmaturen oder Armaturen mit integrierten Rückflussverhinderern in den Wasseranschlüssen angeschlossen werden.

Ist die Brause an einem Absperrventil angeschlossen, muss dieses nach jedem Benutzen der Brause geschlossen werden.

Bei der Montage des Produktes durch qualifiziertes Fachpersonal ist darauf zu achten, dass die Befestigungsfläche im gesamten Bereich der Befestigung plan ist (keine vorstehenden Fugen oder Fliesenversatz), der Wandaufbau für eine Montage des Produktes geeignet ist und keine Schwachstellen aufweist.

Die der Brause beigegepackte Siebdichtung muss eingebaut werden, um Schmutzeinspülungen aus dem Leitungsnetz zu vermeiden. Schmutzeinspülungen können die Funktion beeinträchtigen und/oder zu Beschädigungen an Funktionsteilen der Brause führen, für hieraus ergebende Schäden haftet Hansgrohe nicht.

**Informations techniques**

Débit avec EcoSmart:	6 l/min 0,3 MPa
Débit avec mélangeur:	9 l/min 0,3 MPa
Pression de service autorisée:	max. 0,6 MPa
Pression de service conseillée:	0,1 – 0,4 MPa
(1 MPa = 10 bar = 147 PSI)	
Température max. d'eau chaude:	max. 60°C
Désinfection thermique:	max. 70°C / 4 min

Les conduites et la robinetterie doivent être montés, rincés et contrôlés selon les normes en vigueur.

Les directives d'installation en vigueur dans le pays concerné doivent être respectées.

Pour éviter tout flux croisé, la douchette ne doit être raccordée qu'à des vannes d'arrêt, des robinetteries de sanitaires spéciales ou des robinetteries avec clapet anti-retour intégré dans les raccords d'eau.

Si la douchette est raccordée à une vanne d'arrêt, cette dernière doit être fermée après chaque utilisation de la douchette.

Lors du montage du produit par un ouvrier qualifié, il faut faire attention à ce que la surface de fixation soit plane sur toute son étendue (aucun dépassement de joint ni de carrelage), que la construction de la paroi soit adaptée à l'installation du produit et surtout ne présente aucun point faible.

Le joint à filtre fourni avec la pomme de douche à main doit être installé afin de retenir des impuretés du système de conduites. Ceux-ci pourraient influencer le fonctionnement de ce produit et même endommager des pièces mobiles. Des réclamations à la suite de l'usage de la pomme de douche sans joint-tamis de Hansgrohe ne peuvent pas faire partie de notre garantie.

**Technical Data**

Rate of flow with EcoSmart:	6 l/min 0,3 MPa
Rate of flow with mixer:	9 l/min 0,3 MPa
Operating pressure:	max. 0,6 MPa
Recommended operating pressure: (1 MPa = 10 bar = 147 PSI)	0,1 - 0,4 MPa
Hot water temperature:	max. 60°C
Thermal disinfection:	max. 70°C / 4 min

The pipes and the fixture must be installed, flushed and tested as per the applicable standards.

The plumbing codes applicable in the respective countries must be observed.

To avoid cross flow, connect the shower only to check valves, to the sanitary fittings specifically provided for this purpose, or to fittings with integrated backflow preventers in the water connections.

If the shower is connected to a shut-off valve, this must be closed after every use of the shower.

Where the contractor mounts the product, he should ensure that the entire area of the wall to which the mounting plate is to be fitted, is flat (no projecting joints or tiles sticking out), that the structure of the wall is suitable for the installation of the product and has no weak points.

The mesh washer must be insert to protect the overhead shower against incoming dirt by pipework. Incoming dirt leads to defects or/and can damage parts of the shower; such caused faults voids all liability and guarantee claims.

**Dati tecnici**

Potenza di erogaz. con EcoSmart:	6 l/min 0,3 MPa
Potenza di erogaz. con armatura:	9 l/min 0,3 MPa
Pressione d'uso:	max. 0,6 MPa
Pressione d'uso consigliata: (1 MPa = 10 bar = 147 PSI)	0,1 - 0,4 MPa
Temperatura dell'acqua calda:	max. 60°C
Disinfezione termica:	max. 70°C / 4 min

Montare, lavare e controllare tubature e rubinetteria rispettando le norme correnti.

Vanno rispettate le direttive di installazione nazionali vigenti nel rispettivo paese.

Per evitare il flusso incrociato, collegare la doccia solo a delle valvole di chiusura, a specifiche rubinetterie previste per sanitari o a rubinetterie con dispositivi antiriflusso integrati nei raccordi idrici.

Se la doccia è collegata ad una valvola d'arresto, questa va chiusa dopo ogni qualvolta che si usa la doccia.

Quando il personale tecnico specializzato esegue il montaggio del prodotto è necessario assicurarsi che la superficie di fissaggio sia piana in tutta l'area di fissaggio (senza giunti sporgenti o spostamento delle piastrelle), che la struttura della parete sia adatta per il montaggio del prodotto e soprattutto che non ci siano dei punti deboli.

Per proteggere la soffione doccia da eventuali impurità provenienti dalle tubazioni dell'acqua, deve essere inserito il filtro nell'impugnatura della doccia stessa. Tali impurità possono infatti causare difetti e/o danneggiare parti della doccia; in questo caso la Hansgrohe non risponde dei danni.

**Datos técnicos**

Caudal máximo con EcoSmart:	6 l/min 0,3 MPa
Caudal máximo con grifo:	9 l/min 0,3 MPa
Presión en servicio:	max. 0,6 MPa
Presión recomendada en servicio: (1 MPa = 10 bar = 147 PSI)	0,1 - 0,4 MPa
Temperatura del agua caliente:	max. 60°C
Desinfección térmica:	max. 70°C / 4 min

Los conductos y la grifería deben montarse, lavarse y comprobarse según las normas vigentes.

Es obligatorio el cumplimiento de las directrices de instalación vigentes en el país respectivo.

Para evitar el flujo cruzado, solo se permite conectar la ducha en válvulas de cierre, grifos sanitarios especiales o grifos que incorporen un bloqueo contra el reflujo en las conexiones de agua.

Si la roseta se conecta a una válvula de bloqueo, esta debe cerrarse siempre después de usar la roseta.

En el momento del montaje del producto por parte de personal especializado y cualificado se deberá prestar una atención especial a que la superficie de fijación en toda el área de la fijación sea plana (sin juntas que sobresalen ni azulejos desplazados), que la estructura de la pared sea adecuada para un montaje del producto y que, ante todo, no presente puntos débiles.

La junta de filtración que se suministra con la ducha mural evita que las partículas de suciedad procedentes de las tuberías lleguen a la ducha mural. Debe colocarse entre el flexo y la ducha mural. Infiltraciones de suciedad deterioran el funcionamiento de la ducha mural y pueden causar daños en el interior de la misma que no están cubiertas por la garantía de Hansgrohe.

**Technische gegevens**

Doorstroomcapaciteit met EcoSmart:	6 l/min 0,3 MPa
Doorstroomcapaciteit met armatuur:	9 l/min 0,3 MPa
Werkdruk: max.	max. 0,6 MPa
Aanbevolen werkdruk: (1 MPa = 10 bar = 147 PSI)	0,1 - 0,4 MPa
Temperatuur warm water:	max. 60°C
Thermische desinfectie:	max. 70°C / 4 min

De leidingen en armaturen moeten gemonteerd, gespoeld en gecontroleerd worden volgens de geldige normen.

De in de overeenkomstige landen geldende installatierichtlijnen moeten nageleefd worden.

Om kruisstroom te vermijden, mag de sproeier enkel aangesloten worden aan afsluitkranen, speciaal daartoe voorziene kranen voor de badkamer of kranen met geïntegreerde terugslagkleppen in de wateraansluitingen.

Indien de sproeier aangesloten is aan een afsluitklep, moet deze na elk gebruik van de sproeier gesloten worden.

Bij de montage van het produkt door een vakkundige installateur moet men erop letten dat het bevestigingsoppervlak op één oppervlak zit (dus geen opliggende voegen of verspringende tegels), de wand geschikt is voor montage van produkten en zeker geen zwakke plekken bevat.

Het bij de hoofddouche verpakte zeefje moet worden ingebouwd om vuil uit de waterleiding te weren. Vuil uit de leidingen kan de werking van de hoofddouche negatief beïnvloeden en/of de hoofddouche beschadigen. Voor deze schade is Hansgrohe niet verantwoordelijk.

## Tekniske data

Gennemstrømningskap. med EcoSmart:	6 l/min 0,3 MPa
Gennemstrømningskap. med armaturet:	9 l/min 0,3 MPa
Driftstryk:	max. 0,6 MPa
Anbefalet driftstryk:	0,1 – 0,4 MPa
(1 MPa = 10 bar = 147 PSI)	
Varmtvandstemperatur:	max. 60°C
Termisk desinfektion:	max. 70°C / 4 min

Ledningerne og armaturerne skal monteres, skylles og kontrolleres iht. de gældende standarder.

Installationsbestemmelserne, der gælder i det enkelte land, skal overholdes.

For at undgå krydsflow må bruseren kun tilsluttes til stopventiler, hertil særligt beregnede sanitetsarmaturer eller armaturer med integrerede modtrykventiler i vandtilslutningerne.

Hvis bruseren er tilsluttet til en spærreventil skal ventilen lukkes efter hver brug af bruseren.

Ved montering er det vigtigt at sikre sig, at hele befæstigelsesfladen er plan (ingen ujævne fuger eller fliser), samt at væggen er egnet til montering af produktet og specielt, at væggen ikke har nogen svage punkter.

Den vedlagte smudsfangssi skal indsættes i bruseren for at undgå snavs fra rørsystemet. Indskullet snavs kan have indflydelse på bruserens funktion og/eller føre til beskadigelser på håndbruserens funktionsdele.

## Dados Técnicos

Caudal com EcoSmart:	6 l/min 0,3 MPa
Caudal com torneira:	9 l/min 0,3 MPa
Pressão de funcionamento:	max. 0,6 MPa
Pressão de func. recomendada:	0,1 – 0,4 MPa
(1 MPa = 10 bar = 147 PSI)	
Temperatura da água quente:	max. 60°C
Desinfecção térmica:	max. 70°C / 4 min

As tubagens e a torneira têm que ser montadas, enxaguadas e verificadas de acordo com as normas em vigor.

A prescrições de instalação válidas nos respetivos países devem ser respeitadas.

De forma a evitar o fluxo cruzado, o chuveiro apenas deve ser ligado à água através de válvulas de isolamento, misturadoras especialmente concebidas para instalações sanitárias ou misturadoras com prevenção de retorno de fluxo integrada.

Se o chuveiro estiver conectado a uma válvula de retenção, esta tem que ser fechada após cada utilização do chuveiro.

Durante a montagem do produto por técnicos qualificados, deve ter-se em atenção que a superfície de fixação seja plana em toda a área da fixação (sem juntas sobrepostas/salientes ou ladrilhos deslocados), que o dispositivo de montagem na parede seja adequado para uma montagem na parede e que este não apresente nenhuns pontos fracos.

O filtro de rede deve ser colocado para proteger o chuveiro de areias e resíduos provenientes da tubagem. Resíduos e areias podem danificar componentes, ou provocar mau funcionamento do chuveiro; as avarias assim provocadas anulam a nossa responsabilidade e anulam a nossa garantia.

## Dane techniczne

Wydajność przepływu z ogranicznikiem przepływu EcoSmart:	6 l/min 0,3 MPa
Wydajność przepływu z armaturę:	9 l/min 0,3 MPa
Ciśnienie robocze:	maks. 0,6 MPa
Zalecane ciśnienie robocze:	0,1 – 0,4 MPa
(1 MPa = 10 bary = 147 PSI)	
Temperatura wody gorącej:	maks. 60°C
Dezynfekcja termiczna:	maks. 70°C / 4 min

Przewody i armatura muszą być montowane, płukane i kontrolowane według obowiązujących norm.

Należy przestrzegać wytycznych instalacyjnych obowiązujących w danym kraju.

W celu uniknięcia przepływu krzyżowego, prysznic można podłączyć tylko do zaworów odcinających, specjalnie do tego przewidzianych armatur sanitarnych lub armatur z wbudowanymi zaworami przeciwwrotnymi w przyłączach wodnych.

Jeżeli natrysk podłączony jest do zaworu odcinającego, wówczas należy go zamknąć po każdym użyciu natrysku.

Przy montażu produktu przez wykwalifikowany personel fachowy należy zważać na to, by powierzchnia mocowania na całym obszarze mocowania była równa (by nie było szczelin wzgl. wzajemnie przesuniętych płytek), rodzaj ściany nadawał się do montażu produktu i zwłaszcza, by nie było żadnych słabych stron.

Znajdujące się przy prysznicu sitko musi zostać zainstalowane, aby zatrzymać zanieczyszczenia z instalacji. Przedostające się zanieczyszczenia mogą mieć ujemny wpływ na działanie i/lub prowadzić do usterek w działaniu elementów prysznic. Za powstałe z tego tytułu szkody firma Hansgrohe nie ponosi odpowiedzialności.

## Technické údaje

Průtok s omezovačem průtoku:	6 l/min 0,3 MPa
Průtok s baterií:	9 l/min 0,3 MPa
Provozní tlak:	max. 0,6 MPa
Doporučený provozní tlak:	0,1 – 0,4 MPa
(1 MPa = 10 bar = 147 PSI)	
Teplota horké vody:	max. 60°C
Teplná desinfekce:	max. 70°C / 4 min

Vedení a armatura musí být namontovány, propláchnuty a otestovány podle platných norem.

Je třeba dodržovat montážní pravidla platné v dané zemi.

Aby se zabránilo protékání do přívodů, je povoleno připojovat sprchu pouze na uzavírací ventily, speciální k tomu uspořádané sanitární armatury nebo armatury se zabudovaným blokováním zpětného toku v přípoje vody.

Jestliže je sprcha napojena na uzavírací ventil, musí se tento po každém použití sprchy zavřít.

Při montáži produktu kvalifikovaným odborným personálem je třeba dbát na to, aby upevňovací plochy byly v celém rozsahu upevnění rovné (žádné vyčnívající spáry nebo navzájem přesazené obklady), aby konstrukce stěny byla pro montáž produktu vhodná a zvláště aby v ní nebyla žádná slabá místa.

Do přívodu musí být zabudováno se sprchou dodávané sítko, aby zachycovalo nečistoty vyplavené z vodovodní sítě. Vyplavené nečistoty mohou ovlivnit funkci sprchy a nebo mohou vést i k jejímu poškození. Na takto vzniklé škody se nevztahuje záruka firmy Hansgrohe.



## Technické údaje

Prietokové množstvo s prietokovým ventilom EcoSmart:	6 l/min 0,3 MPa
Prietokové množstvo s armatúrou:	9 l/min 0,3 MPa
Prevádzkový tlak:	max. 0,6 MPa
Doporučený prevádzkový tlak: (1 MPa = 10 bar = 147 PSI)	0,1 - 0,4 MPa
Teplota teplej vody:	max. 60°C
Termická dezinfekcia:	max. 70°C / 4 min

Ledningarna och blandaren måste monteras, spolans igenom och kontrolleras enligt de gällande normerna.

Je potrebné dodržiavať smernice o inštalácii, ktoré sú práve teraz platné v krajinách.

Aby sa zabránilo krížovému tečeniu, smie sa sprcha pripájať do prípojok vody iba na uzatváracie ventily, na špeciálne určené sanitárne armatúry alebo armatúry s integrovanými zamedzovačmi spätného toku.

Ak je sprcha napojená na uzatvárací ventil, musí sa tento ventil po každom použití sprchy zavrieť.

Pri montáži produktu kvalifikovaným odborným personálom je nutné dbať na to, aby upevňovacie plochy boli v celom rozsahu upevnenia rovné (žiadne vyčnievajúce škáry alebo navzájom predsadené obklady), aby konštrukcia steny bola pre montáž produktu vhodná a zvlášť aby v nej neboli žiadne slabé miesta.

Do prívodu musí byť zabudované so sprchou dodávané sítko, aby zachytilo nečistoty vyplavené z vodovodnej siete. Vyplavené nečistoty môžu ovplyvniť funkciu sprchy, alebo spôsobiť jej poškodenie. Na takto vzniknuté škody sa nevzťahuje záruka firmy Hansgrohe.

## 技术参数

带有节流器时的流速:	6 升/分钟 0,3 MPa
带有如果水龙头流速:	9 升/分钟 0,3 MPa
工作压力:	最大 0,6 MPa
推荐工作压力:	0,1 - 0,4 MPa
(1 MPa = 10 bar = 147 PSI)	
热水温度:	最大 60°C
热力消毒:	最大 70°C / 4 分钟

管道和阀门必须根据通用标准进行安装、冲洗和检查。

请遵守当地国家现行的安装规定。

为防止横流，须将花洒连接到截止阀上，该截止阀为特别此提供的卫生配件或为连接水的带防倒流功能的配件。

若花洒连接到截止阀，每次使用花洒后必须关闭截止阀。

在安装产品的位置，安装人员必须确保安装面的墙面是平的（没有突出物或瓷砖没有突起），墙体结构适合产品的安装并没有弱点。

必须装上花洒所附带的滤网密封垫，以过滤管道里的杂质污物。杂质污物会影响花洒的功能和/或损坏花洒的功能部件，由此而产生的产品损坏不属于汉斯格雅的保修范围。

**Технические данные**

Пропускная способность:	6 л/мин 0,3 МПа
Пропускная способность арматура:	9 л/мин 0,3 МПа
Рабочее давление:	не более. 0,6 МПа
Рекомендуемое рабочее давление:	0,1 – 0,4 МПа (1 МПа = 10 bar = 147 PSI)
Температура горячей воды:	не более. 60°C
Термическая дезинфекция:	не более. 70°C / 4 мин

Трубы и арматура должны быть установлены, промыты и проверены в соответствии с действующими нормами.

Необходимо соблюдать требования по монтажу, действующие в соответствующих странах.

Во избежание поперечного течения душ можно подключать к водопроводу только при помощи запорных клапанов, специальной сантехнической арматуры или арматуры с устройством, блокирующим обратный поток.

В случае подключения душа к запорному клапану, клапан должен запереться после каждого использования душа.

При монтаже изделия квалифицированным персоналом необходимо следить за тем, чтобы поверхность крепления была плоской во всей зоне крепления (без выступающих швов или смещения плитки), структура стен подходила для монтажа изделия и, в частности, не имела слабых мест.

Для предотвращения попадания частиц грязи из водопроводной сети необходимо установить фильтр, прилагаемый к ручному душу. Частицы грязи могут нарушить отдельные функции и/или привести к повреждению функциональных деталей ручного душа, Hansgrohe не несет ответственность за повреждения вследствие отсутствия фильтра.

**Műszaki adatok**

Átfolyó vízmennyiség vízkorlátozóval:	6 l/perc 0,3 МПа
Átfolyó vízmennyiség vízcsontelep:	9 l/perc 0,3 МПа
Üzemi nyomás:	max. 0,6 МПа
Ajánlott üzemi nyomás:	0,1 – 0,4 МПа (1 МПа = 10 bar = 147 PSI)
Forróvíz hőmérséklet:	max. 60°C
Termikus fertőtlenítés:	max. 70°C / 4 perc

A vezetékeket és a csaptelepet az érvényes szabványoknak megfelelően kell felszerelni, öblíteni és ellenőrizni

Az egyes országokban érvényes installációs irányelveket be kell tartani.

A keresztfolyás elkerülése érdekében a zuhanyfejet csak zárószelepekhez, speciálisan erre kialakított szaniter csaptelepekhez vagy integrált visszafolyásgátlóval ellátott vízcsatlakozásokhoz szabad bekötni.

Ha a zuhanyfej egy zárószelephez van kötve, akkor ezt a zuhanyfej minden használata után el kell zárni.

Miközben szakképzett szakember végzi a termék felszerelését, ügyelni kell arra, hogy a rögzítési felületek a rögzítési terület teljes egészén síkok (nincsenek kiálló fugák vagy csempezések), a fal felépítése alkalmas a termék felszereléséhez, és különösképpen, hogy nincsenek benne gyenge pontok.

A kézi zuhanyhoz csomagolt szűrőtömítést be kell szerelni a vízhálózatból származó szennyeződések kiküszöbölésére. A beáramló szennyeződések akadályozhatják és / vagy teljesen tönkre is tehetik a zuhany funkciót. Az ezekből adódó károkért a Hansgrohe nem felel.

**Tekniset tiedot**

Läpivirtausmäärä EcoSmart: iä käytettäessä:	6 l/min 0,3 MPa
Läpivirtausmäärä hana: iä käytettäessä:	9 l/min 0,3 MPa
Käyttöpaine:	maks. 0,6 MPa
Suosittelut käyttöpaine:	0,1 - 0,4 MPa
(1 MPa = 10 bar = 147 PSI)	
Kuuman veden lämpötila:	maks. 60°C
Lämpödesinfektio:	maks. 70°C / 4 min

Putket ja hana on asennettava, huuhdeltava ja tarkastettava voimassa olevien standardien mukaisesti.

Jokaisessa maassa on noudatettava siellä päteviä asennusohjeita.

Ristiinvirtauksen välttämiseksi, suihkun saa liittää vain sulkuventtiileihin, erityisesti siihen tarkoitettuihin saniteettiarmatuureihin tai armatuureihin, joissa on integroidut paluuvirtausestimet vesiliitäännöissä.

Jos suihku on liitetty sulkuventtiiliin, se on suljettava suihkun jokaisen käytön jälkeen.

Kun pätevä ammattihenkilöstö suorittaa tuotteen asennusta, on huomioitava, että kiinnityspinta on koko kiinnityksen alueella tasainen (ei ulkonevia saumoja tai laattojen tasomuutoksia) ja, että seinän rakenne soveltuu tuotteen asentamiseen eikä siinä ole heikkoja kohtia.

Käsisuihkun mukana toimitettu sihtiiviste on asennettava paikalleen, jotta lian huuhtoutuminen vesijohtoverkostosta käsisuihkuun estyy. Huuhtoutuvat likahiukkaset voivat häiritä suihkun toimintaa tai vahingoittaa toimintaosia, Hansgrohe ei vastaa tästä aiheutuneista vahingoista.

**Tekniska data**

Genomströmningskapacitet med EcoSmart:	6 l/min 0,3 MPa
Genomströmningskapacitet med blandare:	9 l/min 0,3 MPa
Driftstryck:	max. 0,6 MPa
Rek. driftstryck:	0,1 - 0,4 MPa
(1 MPa = 10 bar = 147 PSI)	
Varmvattentemperatur:	max. 60°C
Termisk desinfektion:	max. 70°C / 4 min

Ledningarna och blandaren måste monteras, spolats igenom och kontrolleras enligt de gällande normerna.

De installationsriktlinjer som gäller i länderna ska följas.

För att förhindra korsflöde får duschen endast anslutas till armaturer avsedda speciellt för detta ändamål eller till armaturer med integrerade backventiler i vattenanslutningarna.

Om duschen är ansluten till en spärrventil så måste denna stängas varje gång duschen har använts.

När kvalificerad fackpersonal monterar produkten är det viktigt att tänka på att monteringsytan är plan i alla delar av arbetsytan (inga fogar som sticker ut eller klinkerförskjutningar), att väggkonstruktionen passar till montering av produkten samt att den inte har svaga punkter.

Silpackningen som följer med duschen måste monteras för att undvika att smuts från ledningsnätet tränger in. Smuts som spolats in kan påverka funktionerna och/eller leda till skador på funktionsdelar i duschen. Hansgrohe fränsäger sig allt ansvar för skador som kan härledas till detta.

## Techniniai duomenys

Vandens pralaidumas su oro kompresoriumi:	6 l/min 0,3 MPa
Vandens pralaidumas su oro maišytuvai:	9 l/min 0,3 MPa
Darbinis slėgis:	ne daugiau kaip 0,6 MPa
Rekomenduojamas slėgis: (1 MPa = 10 barų = 147 PSI)	0,1 – 0,4 MPa
Karšto vandens temperatūra:	ne daugiau kaip 60°C
Terminis dezinfekavimas:	ne daugiau kaip 70°C / 4 min

Vamzdžiai ir sujungimai turi būti montuojami, plaunami ir tikrinami pagal galiojančias normas.

Laikykitės atitinkamoje šalyje galiojančių direktyvų dėl įrengimo.

Kad būtų apsaugota nuo priešinės tėkmės, dušo galvutė gali būti jungiama tik prie blokuojamųjų vožtuvų, specialiai tam skirtų sanitarinių maišytuvų arba maišytuvų su integruotais atbuliniais vožtuvais.

Jeigu dušas prijungtas prie užtvarinio vožtuvo, kaskart pasinaudojus dušu jis turi būti uždaromas.

Montuojant produktą, specialistas privalo įsitikinti, kad sienos plotas, prie kurio dedama montavimo plokštė, yra lygus (jokių plytelių ar kitų nelygumų), kad sienos struktūra yra pritaikyta produkto montavimui ir neturi jokių silpnų vietų.

Tinklelis, kuris yra rankų dušass pakuotėje, privalo būti įstatytas, kad būtų apsaugota nuo išorės nešvarumų. Nešvarumai gali pakenkti rankų dušass funkcionalumui ir (arba) sugadinti rankų dušass funkcines dalis. Tokiu atveju "Hansgrohe" atsakomybės neprisiima.

## Tehnički podaci

Protok vode sa EcoSmart-om:	6 l/min 0,3 MPa
Protok vode sa armaturat-om:	9 l/min 0,3 MPa
Najveći dopušteni tlak:	tlak 0,6 MPa
Preporučeni tlak:	0,1 – 0,4 MPa
(1 MPa = 10 bar = 147 PSI)	
Temperatura vruće vode:	tlak 60°C
Termička dezinfekcija:	tlak 70°C / 4 min

Cijevi i armatura moraju biti postavljene, isprani i testirani prema važećim normama.

Obvezno se moraju uvažiti propisi o instalacijama koji vrijede u dotičnoj zemlji.

Kako bi se izbjegao križni tok vode, tuš se smije priključivati samo na zaporne ventile, posebno predviđene sanitarnu uređaje ili armature s ugrađenim nepovratnim ventilima u priključcima za vodu.

Ako je tuš priključen na zaporni ventil, isti se mora zatvoriti nakon svakog korištenja tuša.

Kada proizvod montira kvalificirano stručno osoblje treba paziti da čitava površina na koju se učvršćuje bude ravna (bez istaknutih fuga ili krivljenja pločica), da je zidna konstrukcija primjerena montaži proizvoda te osobito da nema slabih mjesta.

Filter potrebno je ugraditi kako bi se regulirao protok vode i smanjio dotok prljavštine. Za eventualna oštećenja uzrokovana prljavštinom proizvođač Hansgrohe nije odgovoran.

**Teknik bilgiler**

Debisi (akış sınırlayıcısı ile):	6 l/dak 0,3 MPa
Debisi (akış sınırlayıcısı ile) armatür:	9 l/dak 0,3 MPa
İşletme basıncı:	azami 0,6 MPa
Tavsiye edilen işletme basıncı:	0,1 – 0,4 MPa
(1 MPa = 10 bar = 147 PSI)	
Sıcak su sıcaklığı:	azami 60°C
Termik dezenfeksiyon:	azami 70°C / 4 dak

Boruların ve armatürün montajı, yıkanması ve kontrolü geçerli normlara göre yapılmalıdır.

Ülkelerde geçerli kurulum yönetmeliklerine riayet edilmelidir.

Çapraz akışı önlemek için duş sadece kapatma valflerine, öngörülen sıhhi armatürlere veya su bağlantılarında entegre geri akış önleyicilere sahip armatürlere bağlanabilir.

Püskürtme başlığı bir kapatma vanasına bağlanmışsa, bunun püskürtme başlığının her kullanımı sonrasında kapatılması gereklidir.

Müteahhit, ürünü monteleyeceği yer, yani montaj plakasının monte edileceği duvar alanının tümü düz (herhangi bir eklem yerinin ya da duvar fayansının çıkıntısıyla) engellenmemiş, yapısı ürünü montelemeye uygun bir şekilde ve herhangi zayıf noktası olamamasını sağlamalıdır.

El duşu kafasına eklenmiş olan süzgeç contası, boru şebekesinden sızan kirlerin önüne geçmek için, yerine monte edilmelidir. İçeri sızan bu kirler duşun fonksiyonunu sekteleyebilir ve/veya duşun fonksiyon parçaları üzerinde hasarlara sebep olabilir, bu yüzden meydana gelen hasarlardan Hansgrohe sorumlu tutulamaz.

**Date tehnice**

Debit de apă cu EcoSmart:	6 l/min 0,3 MPa
Debit de apă cu bateria:	9 l/min 0,3 MPa
Presiune de funcționare:	max. 0,6 MPa
Presiune de funcționare recomandată:	0,1 – 0,4 MPa
(1 MPa = 10 bar = 147 PSI)	
Temperatura apei calde:	max. 60°C
Dezinfecție termică:	max. 70°C / 4 min

Conductele și bateriile trebuie montate, spălate și verificate conform normelor în vigoare.

Respectați reglementările referitoare la instalare valabile în țara respectivă.

Pentru evitarea scurgerii înapoi a apei, dușul poate fi racordat doar la vane de închidere, armături sanitare prevăzute în special în acest scop sau armături cu sistem de reținere la racordurile de apă.

Dacă dușul este racordat la o supapă de închidere, aceasta trebuie închisă după fiecare utilizare a dușului.

La montarea produsului de către un personal calificat trebuie să fiți atenți ca suprafața, unde se fixează produsul să fie plată pe toată suprafața utilizată (să nu existe rosturi sau faianțe proeminente), peretele să fie adecvat pentru montarea produsului și să nu există zone de rezistență redusă.

Montajii garnitura de filtru livrată împreună cu capătul de duș de mână pentru evitarea pătrunderii impurităților din rețeaua de alimentare. Impuritățile pătrunse pot influența funcționarea aparatului și/sau provoca deteriorarea capătului de duș. Garanția nu acoperă aceste daune.

**Τεχνικά Χαρακτηριστικά**

Κατανάλωση νερού με ελαχιστοποιητή νερού:	6 l/min 0,3 MPa
Κατανάλωση νερού με μπαταρία:	9 l/min 0,3 MPa
Λειτουργία πίεσης:	έως 0,6 MPa
Συνιστώμενη λειτουργία πίεσης: (1 MPa = 10 bar = 147 PSI)	0,1 - 0,4 MPa
Θερμοκρασία ζεστού νερού:	έως 60°C
Θερμική απολύμανση:	έως 70°C / 4 min

Οι σωλήνες και η μπαταρία πρέπει να τοποθετηθούν σύμφωνα με τα ισχύοντα πρότυπα, να τεθούν υπό πίεση και να δοκιμαστούν.

Θα πρέπει να τηρούνται οι οδηγίες εγκατάστασης που ισχύουν σε κάθε κράτος.

Για την αποτροπή διασταυρούμενης ροής θα πρέπει να ντους να συνδέεται στις συνδέσεις νερού μόνο με βαλβίδες διακοπής, με ειδικές για αυτόν τον σκοπό μπαταρίες λουτρού ή μπαταρίες με ενσωματωμένες διατάξεις αντεπιστροφής νερού.

Εάν το ντους είναι συνδεδεμένο με βαλβίδα διακοπής, θα πρέπει κάθε φορά προτού χρησιμοποιείτε το ντους να κλείνετε τη βαλβίδα.

Κατά τη συναρμολόγηση του προϊόντος από καθαρισμένο και εξειδικευμένο προσωπικό θα πρέπει να δοθεί προσοχή, ώστε η επιφάνεια στερέωσης στη συνολική περιοχή στερέωσης να είναι επίπεδη (να μην υπάρχουν προεξέχοντες αρμοί ή λιθογόμωση πλακιδίων), ώστε η κατασκευή του τοίχου να είναι κατάλληλη για τη συναρμολόγηση του προϊόντος και ώστε η επιφάνεια να μην παρουσιάζει αδύναμα σημεία.

Πρέπει να εγκατασταθεί το παρέμβυσμα φίλτρου που συνοδεύει τον καταιονιστήρα κατά τέτοιο τρόπο, ώστε να αποφεύγονται ρύποι που προέρχονται από το δίκτυο ύδρευσης. Οι ρύποι από το δίκτυο ύδρευσης μπορούν να επηρεάσουν αρνητικά και/ή να προξενήσουν ζημιά στα λειτουργικά τμήματα του καταιονιστήρα (ντους). Τέτοιου είδους ζημίες δεν καλύπτονται από την εγγύηση Hansgrohe.

**Tehnični podatki**

Pretok vode z EcoSmartjem (omejevalnikom pretoka):	6 l/min 0,3 MPa
Pretok vode amatura:	9 l/min 0,3 MPa
Pression de service autorisée:	maks. 0,6 MPa
Priporočeni delovni tlak: (1 MPa = 10 bar = 147 PSI)	0,1 - 0,4 MPa
Temperatura tople vode:	maks. 60°C
Termična dezinfekcija:	maks. 70°C / 4 min

Cevi in armaturo je treba montirati, izprati in preveriti po veljavnih standardih.

Upoštevati je treba pravilnike o inštalacijah, ki veljajo v posamezni državi.

Da se prepreči križni tok, se sme prha priključiti le na zaporne ventile, posebej za to predvidene sanitarne armature ali armature z integriranimi protipovratnimi ventili v priključkih za vodo.

Če je prha priključena na zaporni ventil, se mora ta po vsaki uporabi prhe zapreti.

Kamorkoli bo pogodbenik namestil izdelek, mora poskrbeti, da je celotno območje stene na katero bo plošča nameščena ravno (brez štrlečih fug ali robov ploščic), ter da je struktura stene primerna za namestitev in je brez šibkih točk.

Filter, ki je priložen ročni prhi, je potrebno vgraditi, da prho zaščitimo pred umazanijo iz vodovodne napeljave. Umazanija lahko okvari ali poškoduje dele ročne prhe. Za tako nastalo škodo Hansgrohe ne odgovarja.

**Tehnilised andmed**

Läbivool EcoSmart'i korral:	6 l/min 0,3 MPa
Läbivool segistisari korral:	9 l/min 0,3 MPa
Töörõhk	maks. 0,6 MPa
Soovitavat töörõhku:	0,1 – 0,4 MPa
(1 MPa = 10 baari = 147 PSI)	
Kuuma vee temperatuur:	maks. 60°C
Termiline desinfitatsioon:	maks. 70°C / 4 min

Voolikute ja segisti paigaldamisel, loputamisel ja kontrollimisel tuleb lähtuda kehtivatest normatiividest

Vastavas riigis kehtivaid paigalduseeskirju tuleb järgida.

Ristivoolu vältimiseks tohib vihmuti ühendada veetorudega üksnes sulgeventiili, spetsiaalselt selleks ettenähtud sanitaararmatuuride või integreeritud tagasivoolutakistiga armatuuride juurest.

Kui dušš on ühendatud sulgventiiliga, tuleb see alati pärast kasutamist sulgeda.

Toote paigaldamisel peab töövõtja tagama, et kogu seinapind, kuhu paigaldusplaat kinnitatakse, on lame (ükski vuuk ega keraamiline plaat ei ulatu esile), ning et seina konstruktsioon on toote paigaldamiseks sobiv ja sellel puuduvad nõrgad kohad.

Kaitsmaks dušši torust tuleva mustuse eest, on vaja paigaldada dušiga kaasasolev mustusesõel. Sissetulev mustus võib funktsioneerimist kahjustada ja/või rikkuda dušši detaile. Sellest tulenevate kahjude eest Hansgrohe ei vastuta.

**Tehnilised andmed**

Caurteces intensitāte ar EcoSmart:	6 l/min 0,3 MPa
Caurteces intensitāte ar jaucējkrāns:	9 l/min 0,3 MPa
Darba spiediens:	maks. 0,6 MPa
Ieteicamais darba spiediens:	0,1 – 0,4 MPa
(1 MPa = 10 bar = 147 PSI)	
Karstā ūdens temperatūra:	maks. 60°C
Termiskā dezinfekcija :	maks. 70°C / 4 min

Caurulvadi un armatūra ir jāuzstāda, jāizskalo un jāpārbauda saskaņā ar spēkā esošajiem standartiem.

Jāievēro attiecīgās valstīs spēkā esošās montāžas prasības.

Lai novērstu šķērsplūsmu, dušu drikst pieslēgt ūdensvadam tikai ar bloķētājvārstiem, speciālu santehniko armatūru vai armatūru ar integrētu atpakaļplūsmas bloķētāju.

Ja duša ir pievienota atvienošanas vārstam, to pēc katras dušas lietošanas nepieciešams aizvērt.

Ja izstrādājuma montāžu veic kvalificēti speciālisti, jāseko, lai nostiprināšanas virsma visā nostiprināšanas zonā būtu gluda (šuves un flīzes nav izvirzītas uz āru), lai sienas konstrukcija būtu piemērota izstrādājuma montāžai un būtu pietiekami izturīga.

Jāiemontē dušas komplektā esošais filtrs, lai novērstu netīrumu ieplūšanu no ūdens vada. Ieskalotie netīrumi var traucēt dušas funkciju un / vai arī izraisīt rokas dušas daļu bojājumus, par kuriem Hansgrohe nenes atbildību.

## Tehnički podaci

Protok vode sa EcoSmart-om:	6 l/min 0,3 MPa
Protok vode sa armature-om:	9 l/min 0,3 MPa
Radni pritisak:	maks. 0,6 MPa
Preporučeni radni pritisak: (1 MPa = 10 bar = 147 PSI)	0,1 – 0,4 MPa
Temperatura vruće vode:	maks. 60°C
Termička dezinfekcija:	maks. 70°C / 4 min

Vodovi i armatura moraju biti postavljeni, isprani i testirani prema važećim normama.

Treba se pridržavati propisa koji u određenim zemljama važe za instalacije.

Kako bi se sprečilo ukrštavanje tokova vode, tuš sme da se priključi samo na ventile za zatvaranje, posebno u tu svrhu predviđene sanitarne baterije ili armature sa integriranim nepovratnim ventilima u priključcima za vodu.

Ako je tuš priključen na ventil za zatvaranje, isti mora da se zatvori posle svakog korišćenja tuša.

Kada proizvod montira kvalifikovano stručno osoblje treba paziti da čitava površina na koju se učvršćuje bude ravna (bez istaknutih fuga ili krivljenja pločica), da je zidna konstrukcija primerena montaži proizvoda, i posebno da nema slabih mesta.

Obavezno ugradite mrežicu upakovanu s tušem, čime sprečavate ulazak prljavštine iz vodovoda. Prljavština može dovesti do delimičnog ili potpunog oštećenja delova tuša. Za eventualna oštećenja uzrokovana prljavštinom proizvođač Hansgrohe nije odgovoran.

## Tekniske data

Gjennomstrømningsytelse med EcoSmart:	6 l/min 0,3 MPa
Gjennomstrømningsytelse med amatør:	9 l/min 0,3 MPa
Driftstrykk	maks. 0,6 MPa
Anbefalt driftstrykk: (1 Mpa = 10 bar = 147 PSI)	0,1 – 0,4 MPa
Varmtvannstemperatur	maks. 60°C
Termisk desinfisering:	maks. 70°C / 4 min

Ledningene og armaturen skal monteres, spyles og sjekkes iht. de gyldige normer.

Gjeldende retningslinjer for rørleggerarbeid i de enkelte land skal følges.

For å forhindre tilbakestrømning, skal dusjen kun kobles til en spesielt utformet sanitærarmatur eller en armatur med integrert tilbakeslagsventil i vanntilførselen.

Er dusjen koblet til en tilbakeslagsventil, må den stenges etter bruk av dusjen.

Når kvalifisert fagfolk monterer produktet, skal man påse at hele området der produktet monteres er plant (ingen fremstående fuger eller flisekanter), at oppbygging av veggene er egnet for montasje av produktet og at veggene ikke viser noen svakheter.

Silpakningen som er levert med dusjen skal bygges inn for å forhindre at smuss spyles inn fra ledningsnett. Innspylt smuss kan påvirke funksjonen negativt og/eller kan medføre skader på hånddusjens funksjonsdeler. Hansgrohe påtar seg inget ansvar for skader som resulterer av dette.



**Технически данни**

Мощност на потока с EcoSmart  
(ограничител на протичане): 6 л/мин 0,3 МПа  
Мощност на потока с Арматурата: 9 л/мин 0,3 МПа  
Работно налягане: макс. 0,6 МПа  
Препоръчително работно налягане: 0,1 – 0,4 МПа  
(1 МПа = 10 bar = 147 PSI)  
Температура на горещата вода: макс. 60°C  
Термична дезинфекция: макс. 70°C / 4 МПа

Тръбопроводите и арматурата трябва да се монтират, промият и проверят в съответствие с валидните норми.

Трябва да бъдат спазвани валидните в съответните страни предписания за инсталиране.

За да се избегне кръстосване на потока, разпръсквателят трябва да се свързва само към спирателни клапани, специално предвидени за целта санитарни арматури или арматури с интегрирани предпазители за обратен поток в изводите за вода.

Ако разпръсквателят се свърже към спирателен клапан, той трябва да се затваря след всяко използване на разпръсквателя.

При монтаж на продукта от квалифицирани специалисти да се внимава за това, закрепващата повърхност в целия диапазон на закрепването да бъде равна (без изпъкнали фуги или изместване на плочки), конструкцията на стената да е подходяща за монтаж на продукта и особено за това, да няма слаби места.

Опакованото заедно с разпръсквателя уплътнение с цедка трябва да се монтира, за да се избегне натрупване на замърсявания от водопроводната мрежа. Натрупването на замърсявания може да наруши функцията и/или да доведе до увреждания на функционалните части на разпръсквателя, Hansgrohe не носи отговорност за получените се по този начин щети.

**Технически данни**

Капацитети i ррjedhjes me EcoSmart: 6 l/min 0,3 MPa  
Капацитети i ррjedhjes me armatura: 9 l/min 0,3 MPa  
Presioni gjatë punës maks. 0,6 MPa  
Presioni i rekomanduar: 0,1 – 0,4 MPa  
(1 MPa = 10 bar = 147 PSI)  
Temperatura e ujit të ngrohtë maks. 60°C  
Dezinfektim Termik: maks. 70°C / 4 min

Tubacionet dhe rubinetet duhet që të montohen, të shpëlahen dhe të kontrollohen sipas standardeve në fuqi

Duhet të respektohen linjat udhëzuese të instalimit, të vlefshme për vendet respektive.

Për të evituar rrjedhjen e tërthorë, grupi i dushit duhet të lidhet vetëm në valvulat e bllokimit, në saraçineskat e parashikuara poçarësisht për këtë qëllim ose në saraçineskat me valvula të integruara moskthimi në lidhjet e ujit.

Nëse dushi do të montohet në një valvul bllokuese, atëherë kjo duhet të mbyllet pas çdo пërdorimi të dushit.

Gjatë montimit të produktit nga ana e personit të kualifikuar duhet pasur parasysh që e gjithë sipërfaqja mbërthyesë të jetë e drejtë (nuk duhet të ketë hapësira mes pllakave). Mbi të gjitha muri duhet të jetë i përshtatshëm për montim dhe nuk duhet të ketë pika të dobëta.

Sita që i kemi bashkëngjitur spërkatëses duhet пërdorur për të evituar thithjen e papastërtive nga rrjeti i ujësjellësit. Ndotjet mund të дëmtojnë pjesë funksionale të spërkatëses. Hansgrohe nuk merr пërgjegjësinë për дëmet e shkaktuara në këtë mënyrë.

## تٲنفلآ تافصاوملا

معدل تدفق المياه باستخدام  
محدد التدفق: 6 لتر / الدقيقة 0,3 ميجابسكال  
معدل التدفق خلاط: 9 لتر / الدقيقة 0,3 ميجابسكال  
ضغط التشغيل: الحد الأقصى 0,6 ميجابسكال  
ضغط التشغيل الموصى به: 0,1 - 0,4 ميجابسكال  
(10 بار = 147 PSI = 1 ميجابسكال)  
درجة حرارة الماء الساخن: الحد الأقصى 60°C  
تغقيم حراري: الحد الأقصى 4 / 70°C الدقيقة

يجب تركيب وغسيل واختبار التوصيلات وخلطات المياه طبقاً للمعايير السارية.

يجب مراعاة القواعد الخاصة بالتركيب وأعمال السباكة وفقاً للوائح الخاصة بكل بلد.

لتجنب التدفق الارتجاعي، يجب ربط الدش بصمام مانع للتدفق الارتجاعي و وصله بالتجهيزات الصحية المخصصة له، أو يجب ربطه بالتجهيزات الصحية مع استعمال مانع للتدفق الارتجاعي في وصلات المياه.

لأ س بحملا قلاغإ بجيف ،س بحمد لصوم ش دلا نأ اذإ

لمعلا قيرف ءطساوب جتنملا بيارت دذء ماينتلاا بجيد  
تبيئتلا قز ماج تبيئتلا معضاوم عيمج نأ ل صصختملا  
نأو ، (تاقصلملا وأ تلافصملا نم ءيلاخ) قناوء نود  
ءميا لءء مئاوتحا مدء عم جتنملا بيارتل زماج طناحلا  
ريماسملاو (رشيفلا) ريماسملا تاتيمم.

نم يودبلا ش دلا ءيامحلا ءيكبشلا ءقلحلا ل اخذإ بجيد  
يدؤت شيد ريساوملا ءكبش اهلمحتي تلا خاسولأ  
في ببستت دق / وأ لاطعأ ثودح ل ءدراولا خاسولأ  
ءقأ ل غلت لاطعأ ل هذه لئمو ،ش دلا نم نم ءازجأ فلت  
نامضلا وأ ءيلوؤسملا بءصاخلا تابلاطملا .

## تٲنفلآ تافصاوملا

EcoSmartでの流量: 6 リットル/分 0,3 MPa  
水栓での流量: 9 リットル/分 0,3 MPa  
使用圧力: 最大 0,6 MPa  
推奨使用水圧: 0,1 - 0,4 MPa  
(1 MPa = 10 bar = 147 PSI)  
給湯温度: 最大 60°C  
お湯による高温消毒: 最大 70°C / 4分

配管と水栓は、関連法規に従って施工、洗浄、および試験を行ってください。

施工行う地域に適用される関連法規をお守りください。

逆流防止のために、シャワーヘッドは逆止弁が組み込まれた水栓又は逆流防止処置が施されている給水装置にのみ接続してください。

シャワーが止水栓と接続されている場合、シャワーの使用後は毎回止水をしてください。

適切な資格を持つ方が製品の施工を行ってください。施工面が平らであること(躯体の凹凸やタイル等の段差がないこと)、壁の構造が製品の施工に適しており必要な強度があることを確認してください。

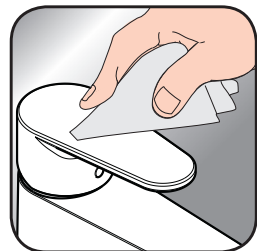
配管からのゴミ等を防ぐため、同梱のシーブパッキンをご利用ください。ゴミなどが入ると、シャワーの機能を損なったり、機能部品に損傷を与えたりする可能性があります。これらの不具合に関してハンズグロウエは責任を一切負いません。



- DE** Reinigungsempfehlung / Garantie / Kontakt
- FR** Recommandation pour le nettoyage / Garanties / Contact
- EN** Cleaning recommendation / Warranty / Contact
- IT** Raccomandazione di pulizia / Garanzia / Contatto
- ES** Recomendaciones para la limpieza / Garantía / Contacto
- NL** Aanbevelingen inzake reiniging / Garantie / Contact
- DK** Rengøringsvejledning / Garanti / Kontakt
- PT** Recomendações de limpeza / Garantia / Contacto
- PL** Zalecenie dotyczące pielęgnacji / Gwarancja / Kontakt
- CS** Doporučení k čištění / Záruka / Kontakt
- SK** Odporúčania pre čistenie / Záruka / Kontakt
- ZH** 清洁指南 / 担保 / 接触
- RU** Рекомендации по очистке / Гарантия / Контакты
- FI** Puhdistussuositus / Takuu / Kosketus
- SV** Rengöringsrekommendationer / Garanti / Contacto
- LT** Valymo rekomendacijos / Garantija / Kontaktai
- HR** Preporuke za čišćenje / Garancija / Kontakt
- TR** Temizleme önerisi / Garanti / Temas
- RO** Recomandări pentru curățare / Garanție / Contact
- EL** Σύσταση καθαρισμού / Εγγύηση / επαφή
- SL** Priporočilo za čiščenje / Garancija / Kontakt
- ET** Puhastussoovitused / Garantii / Kontakt
- LV** Tīrīšanas ieteikumi / Garantija / Kontakti
- SR** Preporuke za čišćenje / Garancija / Kontakt
- NO** Anbefaling for rengjøring / Garanti / Kontakt
- BG** Препоръка за почистване / Гаранция / Контакт
- SQ** Këshilla rreth pastrimit / Garancia / Kontakt
- KO** 세정시 권장사항 / 품질보증 / 접촉
- AR** توصيات التنظيف / الضمان / اتصال
- HU** Tisztítási tanácsok / Garancia / érintkezés
- JP** お手入れの方法 / 保証について / ご連絡先



[www.hansgrohe.com/  
cleaning-recommendation](http://www.hansgrohe.com/cleaning-recommendation)



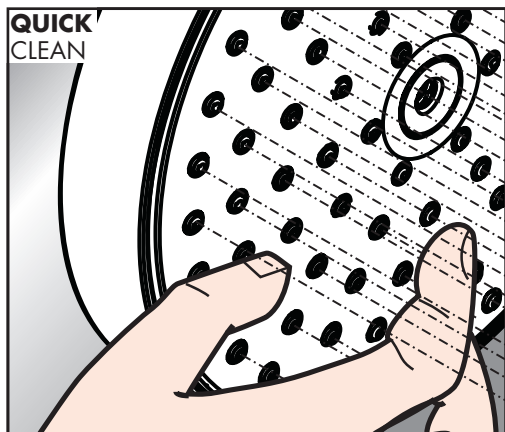
[www.hansgrohe.com/  
cleaning-recommendation](http://www.hansgrohe.com/cleaning-recommendation)



[www.hansgrohe.com/  
cleaning-recommendation](http://www.hansgrohe.com/cleaning-recommendation)



[www.hansgrohe.com/  
cleaning-recommendation](http://www.hansgrohe.com/cleaning-recommendation)



**DE** Einfach sauber: Kalk lässt sich von den Noppen ganz leicht abrubbeln.

**FR** La propreté en toute simplicité: les dépôts formés sur les buses élastiques en silicone s'éliminent par un simple passage de la main.

**EN** Just clean: simply rub over the spray nozzles to remove lime scale.

**IT** Facile da pulire: Il calcare viene eliminato semplicemente dagli ugelli elastici in silicone.

**ES** Fácil aseó: La cal se puede retirar sencillamente frotando con los dedos de las toberas elásticas de silicona.

**NL** Eenvoudig schoon: Kalk kan eenvoudig van de noppen worden gewreven.

**DK** Enkel rengøring: Det er let at fjerne kalkaflejringer fra stråledyserne.

**PT** Simplesmente limpo: o calcário pode ser simplesmente retirado das saiências através de fricção.

**PL** Po prostu czysto: Pęczki można całkiem łatwo oczyścić z kamienia.

**CS** Jednoduše čistě: Vapenné usazeniny můžete z popků snadno odstranit oříením.

**SK** Jednoducho čistý: Vodný kameň sa dá zo štetín celkom ľahko odstrániť.

**ZH** 清洁: 只需要揉搓花洒表面的出水孔即可去除水垢。

**RU** Простота чистки: известь очень легко стирается с утолщений.

**FI** Yksinkertaisesti puhdas: kalkin voi helposti hieroa irti nypystä.

**SV** Enkelt att göra rent: det är lätt att ta bort kalk från nopporna.

**LT** Paprasta švara: kalkės lengvai nugrandomos nuo kilpos.

**HR** Jednostavno čisto: Kamenac se sasvim lako uklanja s izbočina.

**TR** Sadece temiz: Kireç, düğümlemlerle kolayca ovalanabilir.

**RO** Pur și simplu curat: Calcarul se îndepărtează ușor de pe noduri prin frecare.

**EL** Απλά τέλεια καθαριότητα: Τα άλατα μπορούν να αφαιρεθούν με μεγάλη ευκολία από τα στόμια.

**SL** Preprosto čisto: arpenec se z lahkoto podrgne z vozličkov.

**ET** Lihtsalt puhas: luoja saab nuppudel lihtsalt maha hõõruda.

**LV** Vienkārša tīrīšana: kaļķis no izvirzījumiem ir viegli norubināms.

**SR** Jednostavno čisto: Kamenac se sasvim lako skida sa izbočina.

**NO** Simpelten ren: Ved å gnikke er det lett å fjerne kalk fra nuppene.

**BG** Просто чисто: Варовикът лесно може да се изтърси от удебеленията.

**SQ** Thjesht dhe pastër. Mbetjet gëlqerore mund të hiqen me fërkim të lehtë.

**AR** إنه سهل التنظيف، حيث يسقط الجير بسهولة شديدة من الأجزاء الناتئة

**HU** Egyszerűen tiszta: a vízkő egészen könnyen ledörzsölhető a csomókról.

**JP** 清掃が簡単: カルキは突起部から簡単にこすり落とすことができます。









**Prüfzeichen / Classification acoustique et débit / Test certificate /  
Segno di verifica / Marca de verificaci3n / Keurmerk / Godkendelse /  
Marca de controlo / Znak jakości / Zkušební značka / Osvedčenie o skúške /  
検査标记 / Знак технического контроля / Koestusmerkki / Testsigill /  
Bandyto pažyma / Oznaka testiranja / Kontrol isareti / Certificat de testare /  
Σήμα ελέγχου / Preskusni znak / Kontrollsertifikaat / Pārbaudes zīme /  
Ispitni znak / Prøveemerke / Контролен знак / Shenja e kontrollit / شهادة اختبار /  
Vizsgajel / 認証について**

P-IX

DVGW SINTEF NF



ETA



GODKENDT  
TIL DRILKEVAND

**32128XXX** PIX 19943/IO

**32121000**

**32129000** PIX 19943/IO



**hansgrohe**

Hansgrohe · AuestraÙe 5 · 9 · D-77761 Schiltach · Telefon +49 (0) 78 36/51-1282 · Telefax +49 (0) 7836/511440  
E-Mail: info@hansgrohe.com · Internet: www.hansgrohe.com

10/2021  
9.04713.10