

FixFit

Шланговое подсоединение без клапана обратного тока E

Поверхности : полир. золото Артикульный номер: **27454990**



Описание

Характеристики

- внутренняя часть из металла
- вид соединения: 1/2"
- для душевых шлангов с конической или цилиндрической гайкой с обеих сторон
- материал крышки: пластик

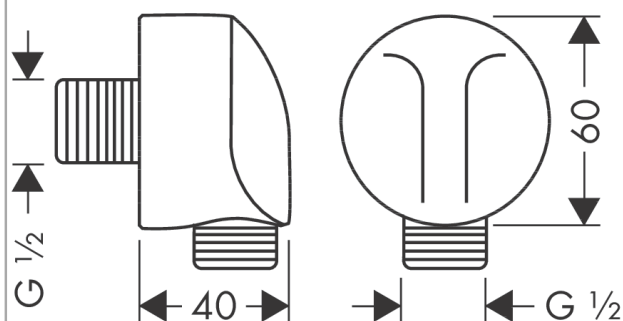
Награды за дизайн



Продукт



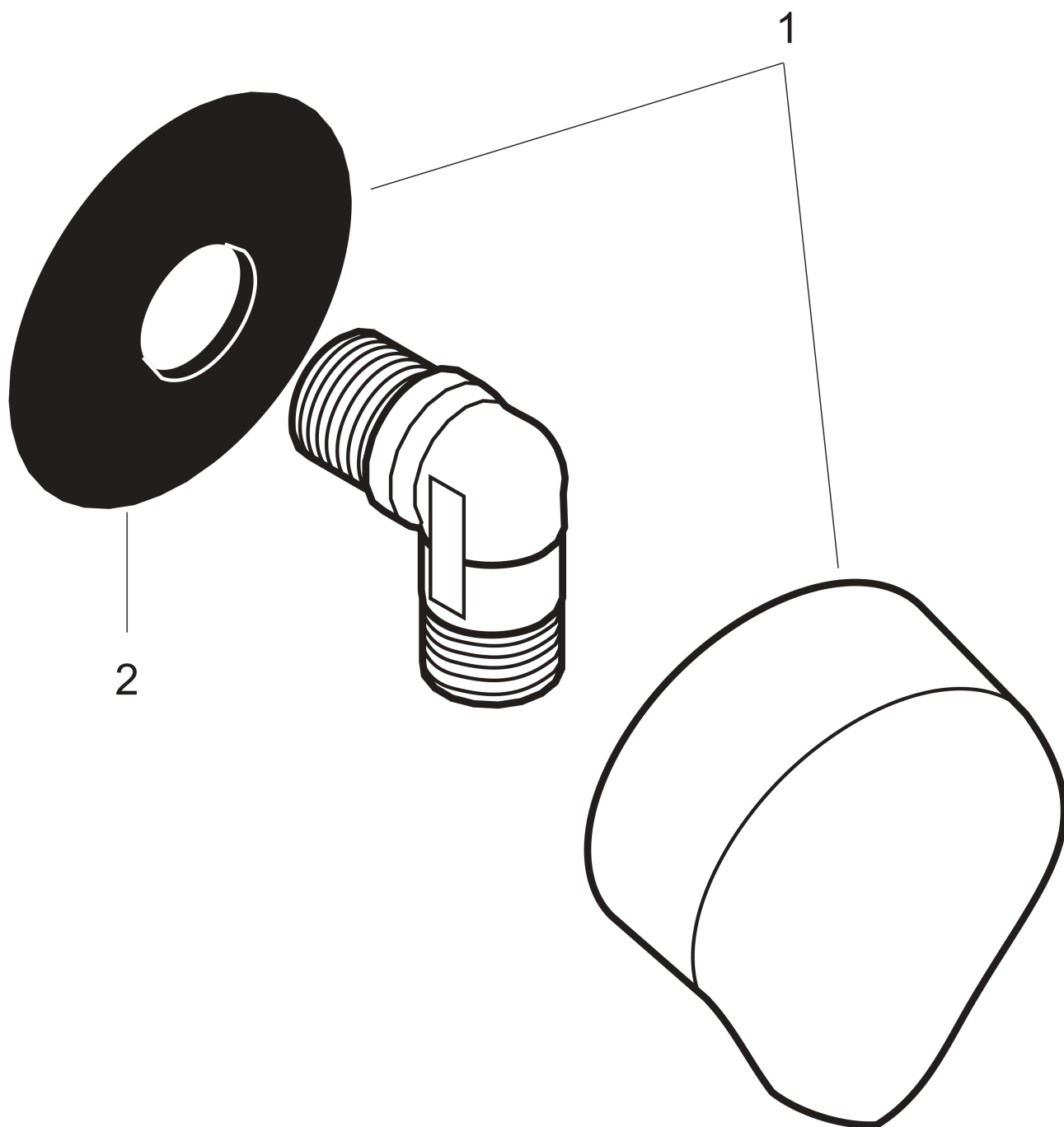
Чертеж



FixFit**Шланговое подсоединение без клапана обратного тока E**Поверхности : полир. золото Артикульный номер: **27454990**

Покомпонентное изображение

Год выпуска: >11/16



FixFit**Шланговое подсоединение без клапана обратного тока E**Поверхности : полир. золото Артикульный номер: **27454990****Перечень запасных частей**

Год выпуска: >11/16

Позиция	Описание	Артикульный номер	PC	PU
1	cover	97454990	-	1
2	support element	98557000	-	1