

Русский

---

# Оглавление

1	Положения .....	150
2	Презентация.....	152
3	Технические данные .....	152
4	Описание машины .....	153
5	Положения для установщика.....	154
6	Подготовка .....	155
7	Включение и выключение .....	156
8	Предварительные операции .....	157
9	Программирование порций.....	158
10	Приготовление напитков.....	159
11	Autosteamer .....	160
12	Система экономии энергии .....	161
13	Считывание данных программирования.....	162
14	Комплектующие .....	165
15	Промывка модулей .....	167
16	Контроль и очистка.....	168
17	Рекомендации для получения хорошего кофе .....	170
18	Перечень рисков.....	170
19	Сигналы дисплея.....	171

# 1 Положения

## 1.1 Внимательно прочитайте

Прочитайте внимательно все части данного руководства пользователя перед тем как использовать устройство.

Машина для приготовления кофе-эспрессо, которую Вы приобрели, была разработана и собрана в соответствии с инновационными технологиями, которые послужат гарантией качества машины и ее надежности в работе.

Это руководство поможет Вам увидеть все преимущества, которые Вы получите, приобретя оборудование нашего товарного знака. Здесь Вы найдете указания, как наиболее оптимально использовать машину и как вести себя в случае возникновения неполадок.

Сохраните данное руководство в надежном месте. В случае утери данного руководства можно запросить сменную копию у производителя.

Пользуясь возможностью, передаем Вам наши наилучшие пожелания.

**ПРИЯТНОГО ЧТЕНИЯ И ... ХОРОШЕГО КОФЕ**

## 1.2 Как пользоваться данным техническим руководством

Производитель обязуется напрямую модернизировать и/или совершенствовать продукт. В данном руководстве отображается реальное техническое состояние машины на момент ее продажи.

Пользуясь случаем, приглашаем наших уважаемых клиентов внести существенные предложения по улучшению как данного продукта, так и данного руководства.

## 1.3 Общие положения

- После того, как Вы сняли упаковку, убедитесь в целостности устройства; если возникают сомнения, не используйте устройство и обратитесь напрямую к дистрибьютору.
- Не оставляйте элементы упаковки в зоне досягаемости детей, поскольку они могут послужить источником опасности. Рекомендуется хранить упаковку, пока не истечет срок гарантии.
- Перед использованием механизма убедитесь, что напряжение в сети соответствует указаниям, приведенным на этикетке с техническими характеристиками машины.
- Установка должна производиться в соответствии с нормами безопасности и только специально обученным персоналом. Неправильная установка может послужить причиной нанесения вреда людям, предметам либо животным.
- Безопасность данного устройства может быть гарантирована лишь в том случае, если оно установлено на специальном приспособлении на земле, и если установка была произведена с соблюдением всех норм безопасности. Электрооборудование должно быть снабжено соответствующим выключателем (устройство защитного выключения). Необходимо проверить данные элементы и если возникают сомнения, потребовать проведения соответствующей проверки оборудования квалифицированным персоналом. Производитель не несет ответственности за повреждения, причиненные неправильной установкой устройства.
- При установке прибора квалифицированный персонал должен также вмонтировать общий выключатель защиты, как предусмотрено нормами безопасности, на расстоянии 3 мм от общих либо верхних соединений.
- Не рекомендуется применение удлинителей либо электрических адаптеров на несколько гнезд. Если же их использование неизбежно, применяйте лишь простые адаптеры либо адаптеры на несколько гнезд и удлинители в соответствии с нормами безопасности. Не превышайте значение мощности в КВ, указанное на простом адаптере либо удлинителе, и максимальной мощности, указанной на адаптере.
- Данное устройство предназначено строго для указанного использования. Использование в любых других целях будет рассматриваться как несоответствующее и вредоносное. Производитель не несет ответственности за вред, причиненный в результате неправильного использования.
- Пользование данным электрическим устройством должно производиться в соответствии с нормами безопасности:
  - не касаться устройства мокрыми или влажными руками или ногами;
  - не использовать устройство, предварительно не обувшись;
  - не использовать удлинители, предназначенные для душа или ванной;
  - не вытягивать кабель питания при отсоединении устройства;
  - не подвергать устройство атмосферному воздействию (дождь, солнце и т.д.)
  - не разрешать детям и людям с ограниченными возможностями пользоваться устройством.

- Убедитесь, что машина расположена в достаточно светлом, проветриваемом и освещаемом месте.
- Нужно оставить достаточно места для доступа к выключателям машины для возможности беспрепятственного вмешательства пользователя и для возможности немедленно оставить место в случае необходимости.
- Для очистки не используйте струю воды, направив ее на машину. Операции ежедневной очистки должны производиться лишь способом, указанным в данном руководстве.
- Перед проведением операций по технич. поддержке выключите прибор из электросети при помощи общего выключателя.
- Для проведения операций ежедневной очистки придержив. спец. указаний, приведенных в данном руководстве.
- В случае неисправности или неверного функционирования выключите прибор, не осуществляйте никаких действий по ремонту, а позвоните технику-специалисту.
- Ремонтные работы должны производиться только либо производителем, либо авторизованным центром, и только оригинальными запчастями. Если Вы не будете придерживаться данных норм, это может серьезно навредить безопасности устройства и аннулировать гарантию.
- Внутри машины находится литиевая батарея для предотвращения потери данных.
- Замена кабеля питания устройства не должна производиться пользователем. В случае повреждения кабеля выключить машину и обратиться исключительно к специально обученному персоналу.
- В случае неисправности или неверного функционирования выключите прибор, не осуществляйте никаких действий по ремонту, а позвоните технику-специалисту.
- Для того, чтобы гарантировать эффективную работу машины и верное ее функционирование, необходимо придерживаться указаний производителя и пользоваться услугами только квалифицированного персонала для периодического технического обслуживания и осуществлению контроля за защитными устройствами.
- Не выставлять руки или другие части тела в направлении терминалов выхода водяного пара, горячей воды или молока. Пар воды, который выходит из насадки, может послужить причиной ожогов.
- В рабочем состоянии насадки для выхода водяного пара и горячей воды перегреваются. поэтому производить любые действия с ними можно лишь в определенных местах.
- Чашки и чашечки ставятся на соответствующую поверхность нагрева только после того, как они будут аккуратно вытерты.
- На поверхности нагрева может располагаться только та посуда, которая относится к данной машине. Расположение любого другого не предусмотренного предмета будет рассматриваться как нарушение.
- Устройство не предназначено для использования людьми (включая детей) с ограниченными физическими возможностями, сенсорными нарушениями, либо людьми с недостаточным опытом и знаниями, неплохо, если будет кто-то, ответственный за безопасность, присмотр либо кто-то, кто мог бы дать инструктаж по использованию прибора.
- Присматривайте за тем, чтобы дети не играли с прибором.
- Машина для кофе должна использоваться при температуре от 5°C до 40°C.
- Неавторизованное вскрытие частей машины аннулирует гарантийные обязательства.

## 1.4 Гарантия

15 месяцев на все компоненты, кроме электрических и электронных компонентов и также отдельные элементы.

## 1.5 Типографические условия



Этот символ означает, что необходимо внимательно образом изучить инструкции, чтобы избежать возможной опасности повреждения машины либо несчастных случаев.



Этот символ предоставляет дальнейшую информацию по функционированию машины и ее значимых компонентов.

## 2 Презентация

Этот продукт разработан в соответствии со всеми требованиями к машинам, работающим с пищевыми продуктами, как указано в пар. 2.1 директивы 2006/42/СЕ.

Данная машина для приготовления кофе-эспрессо предназначена для профессионального использования, она разработана для приготовления горячих напитков, чая, капучино, горячего молока и кофе лунго, корто, эспрессо. и т.д.

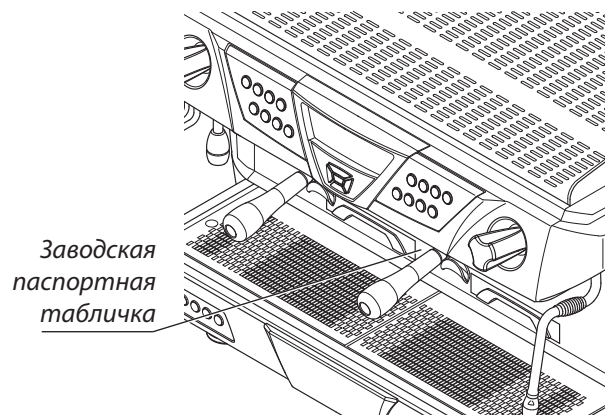
Придерживайтесь далее приведенных инструкций для правильного использования машины.



**Пользователь должен владеть инструкциями на надлежащем уровне для того, чтобы обеспечить правильное функционирование машины. Рекомендуется не вмешиваться в функционирование машины, чтобы избежать нарушения или изменений в ее функционировании. ЕСЛИ МАШИНА В ПРОЦЕССЕ РАБОТЫ, КОТЕЛ СОДЕРЖИТ ПАР И ГОРЯЧУЮ ВОДУ ПОД ДАВЛЕНИЕМ.**

## 3 Технические данные

Технические данные, приведенные в таблице внизу, соответствуют данным, приведенным в заводской паспортной табличке на передней части машины.

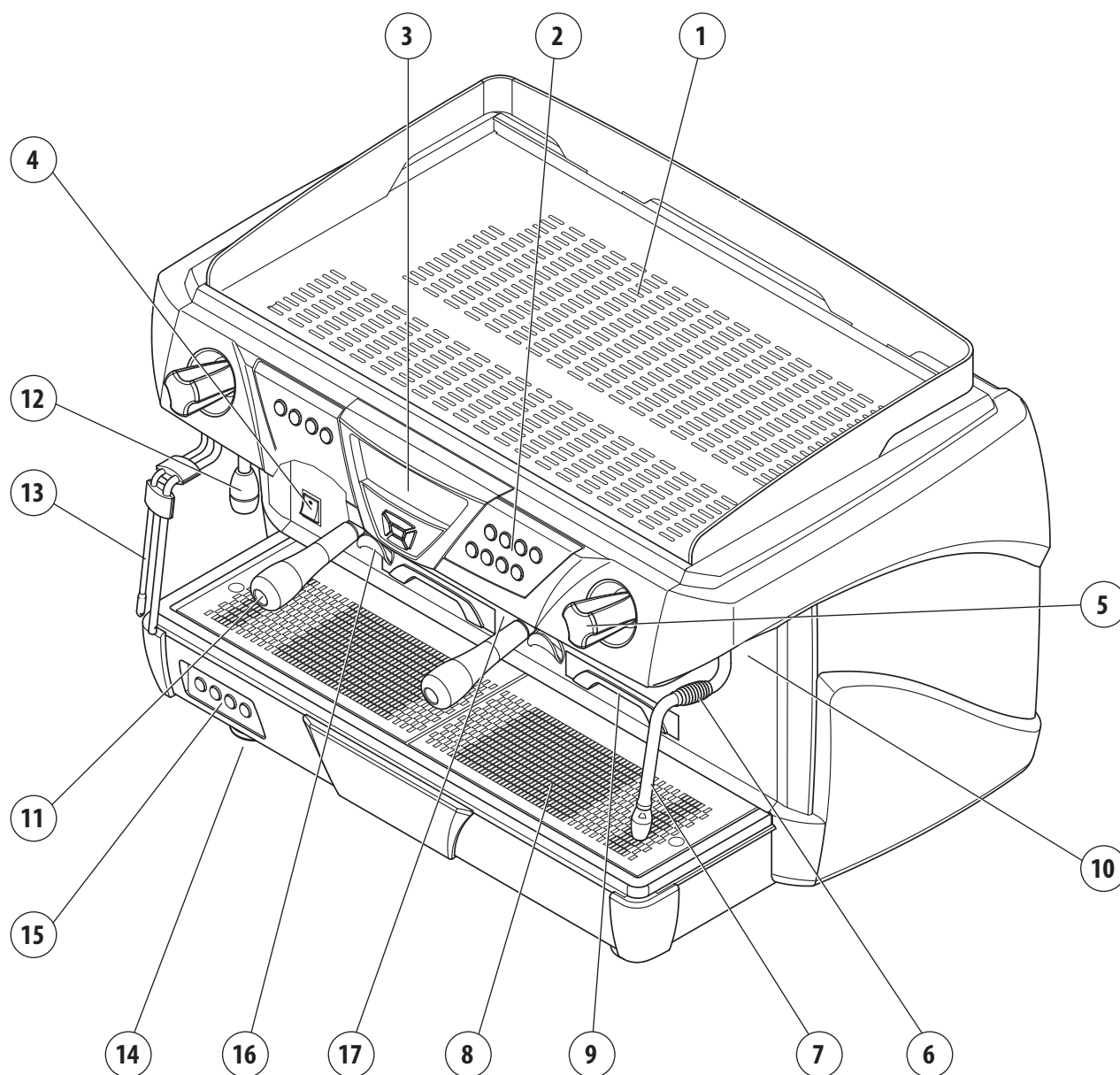


		2М		3М		4М	
Натяжение подачи	В	230/400	240/415	230/400	240/415	230/400	240/415
Общая мощность	Вт	4.400	4.790	5.600	6.100	7.100	7.730
Мощность х модуля	Вт	150x2	165x2	150x3	165x3	150x4	165x4
Мощность нагревательного элемента водяного бака кофе для модуля	Вт	1,000x2	1,090x2	1,000x3	1,090x3	1,000x4	1,090x4
Мощность котла пара	Вт	3.000	3.270	3.000	3.270	5.000	5.445
Вместимость котла для пара	л / БРИТАНИЯ гал.	8 / 1,76		13 / 2,86		13 / 2,86	
Мощность бака воды кофе	л / БРИТАНИЯ гал.	(1.2 / 0.26) x 2		(1.2 / 26) x 3		(1.2 / 26) x 4	
Ширина	мм / дюймов	830 / 32.7		1070 / 42.1		1310 / 51.8	
Глубина	мм / дюймов	580 / 22.8		580 / 22.8		580 / 22.8	
Высота	мм / дюймов	575 / 22.6		575 / 22.6		575 / 22.6	
Вес нетто	кг / фунтов	74 / 163		94 / 207		110 / 243	
Условия функционирования	°C / °F	5 ÷ 40 / 41 ÷ 104					

Таблица технических данных

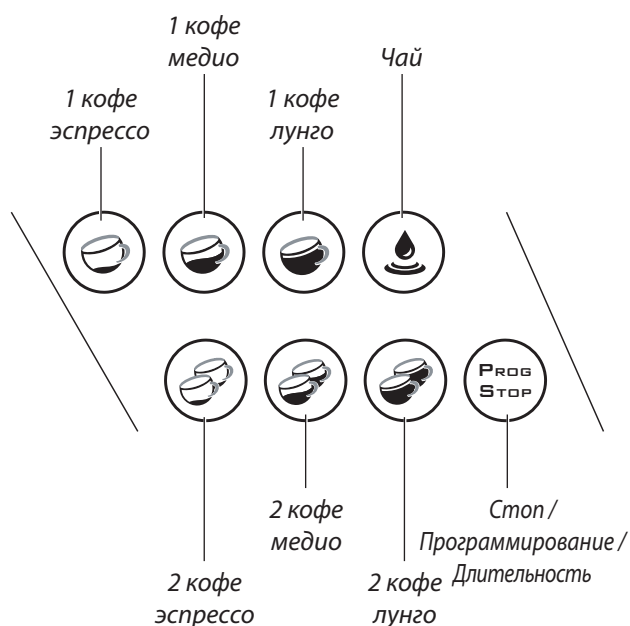
## 4 Описание машины

### 4.1 Описание

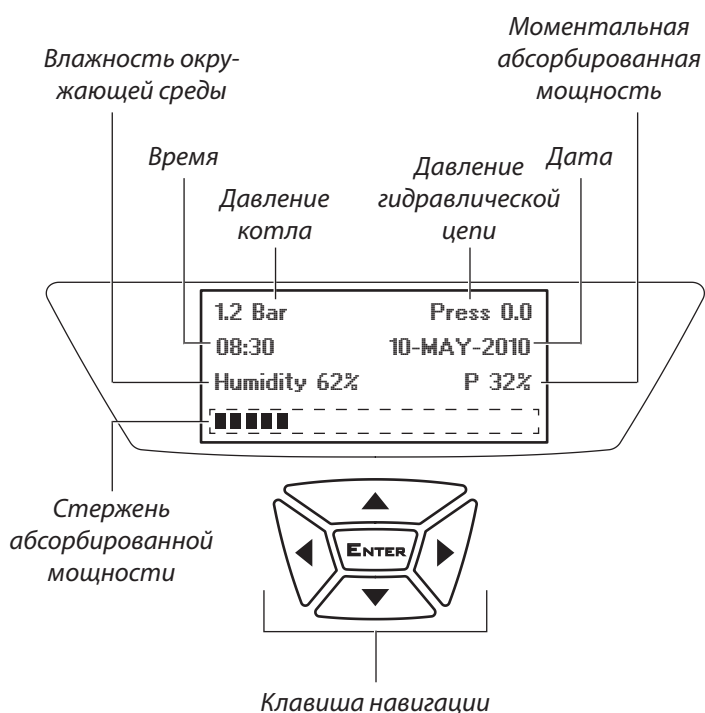


- |                                    |   |
|------------------------------------|---|
| 1. Поверхность нагревания чашек    | 10. Регулятор воздуха autosteamer                                   |
| 2. Панель выбора кофе и чая        | 11. Держатель фильтра   |
| 3. Дисплей и навигационная клавиша | 12. Насадка выпуска горячей воды                                    |
| 4. Выключатель включения машины    | 13. Насадка autosteamer (не обяз. имеется в налич.)                 |
| 5. Ручка пара                      | 14. Регулируемая лапка  |
| 6. Предохраняющая от ожога резина  | 15. Кнопочная панель autosteamer (не обязательно имеется в наличии) |
| 7. Ручка выпуска пара/Autosteamer  | 16. Носики выпуска  |
| 8. Бак и решетка опоры чашек       | 17. Лампа освещения выпуска   |
| 9. Выдвижная решетка опоры чашек   |   |

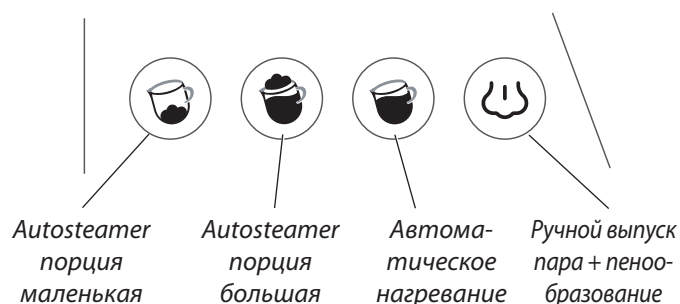
## 4.2 Панель выбора кофе и чая



## 4.3 Дисплей и кнопки навигации



## 4.4 Панель autosteamer



# 5 Положения для установщика

## 5.1 Питание

Гидравлическое питание осуществляется подходящей водой, которая соответствует нормам использования в соответствии с действующими предписаниями в месте установки машины. Владелец/руководитель объекта должен дать подтверждение, что вода соответствует вышеуказанным требованиям.

## 5.2 Материалы для использования

При установке прибора должны использоваться компоненты и материалы, которые входят в комплектацию прибора. Если возникла необходимость в использовании других компонентов, установщик должен проверить их пригодность для использования людьми при контакте с водой.

## 5.3 Гидравлические соединения

Установщик должен выполнять гидравлические соединения в соответствии с нормами гигиены и гидравлической безопасности и контроля, действующими в месте установки прибора.

## 5.4 Соответствие установки

В соответствии с условиями установки устройство должно быть активировано и проверено до номинального рабочего состояния, устройство нужно оставить на протяжении 30 минут в состоянии "готово к работе".

В дальнейшем устройство выключается и полностью удаляется вода, присутствующая в гидравлической цепи, для того, чтобы избежать первоначальных загрязнений.

Далее устройство заново загружается и приводится в номинальное состояние функционирования.

После достижения состояния "готова к работе" производятся следующие выпуски:

1. для каждого модуля кофе произвести выпуск для того, чтобы избавиться от всего объема воды, содержащейся в каждом парном резервуаре для кофе;

2. выгрузить весь объем воды внутри котла, производя длительный выпуск из соответствующей насадки. В случае нескольких выпусков, распределите их объем на число выпусков;
3. выпустите пар как минимум на 1 минуту для каждого выпуска пара.

**При установке машины установщик должен заполнить “Карту установки”, которая прилагается к машине. В таком бланке должны быть подтверждены условия, предусмотренные нормами гигиены и безопасности, действующие в месте установки, также должны быть указаны значимые записи, касающиеся модификаций, необходимых для правильного функционирования машины. Копии, составленные с Карты установки должны храниться пользователем до срока истечения службы машины. В случае изъятия из обращения машины установщик должен указать изъятие также в Карте установки пользователя.**

## 5.5 Обслуживание и ремонт

После обслуживания и/или ремонта все используемые компоненты должны соответствовать нормам гигиены и безопасности, предусмотренными для данного прибора. Осуществляется исключительно оригинальными запчастями.

После ремонта или замены компонентов, которые предусматривают контакт с водой и продуктами, должна производиться процедура промывки как при первой установке.

## 6 Подготовка

### 6.1 Подготовка машины

Подготовка машины и операции по установке должны проводиться исключительно квалифицированным персоналом.

Установщик должен точно следовать указаниям, приведенным в разд. 5 “Положения для установщика”.

**Использование машины без установки квалифицированным техником всех операций может привести к серьезным повреждениям устройства.**

### 6.2 Помол и дозировка кофе

Расположить дозатор машины в удобное положение рядом с машиной.

Помол и дозировка кофе должны производиться в соответствии с тем, как указано производителем дозатора машины.

Для получения кофе эспессо хорошего качества рекомендуется:

- не хранить большие порции кофе в гранулах. Принимайте во внимание срок годности, указанный производителем;
- молоть объем кофе, который будет использоваться, подготовьте количество, которое можно вместить в дозатор машины и по возможности используйте его на протяжении дня;
- не покупайте молотый кофе, поскольку он скорее портится. Если необходимо, покупайте в маленьких упаковках.

Наполните фильтр порцией молотого кофе (приблизительно 6-7 гр.) и сдавите его соответствующим прессом; присоедините держатель фильтра к модулю выпуска.

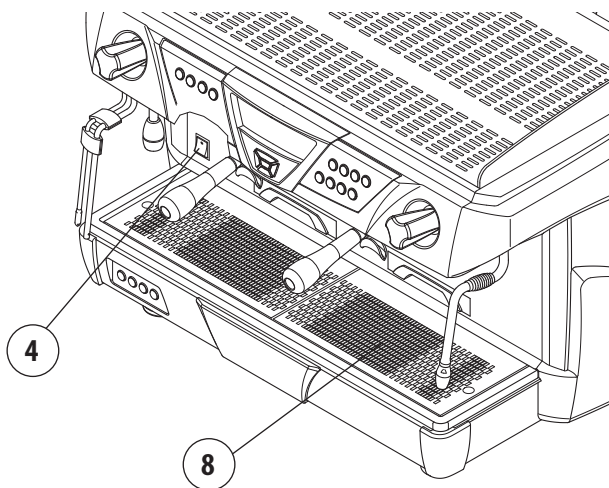
**Для избегания преждевременного износа прокладки натяжения рекомендуется очищать край фильтра перед тем, как присоединять держатель фильтра к модулю выпуска. Не сжимать держатель фильтра слишком сильно с модулем выпуска.**



# 7 Включение и выключение

## 7.1 Включение

После подключения гидравлики и включения ее квалифицированным персоналом подождите, пока емкость разгрузки, расположенная под решеткой поддержки чашек (8) будет правильно подсоединена к разгрузке.



Проверить, чтобы все краны пара были закрыты.

Включить машину, производя действия с общим выключателем (4) и следовать сигналам, появляющимся на дисплее машины так, как пояснено далее:

При включении машина запустит проверку функционирования и просигнализирует про информацию, касающуюся установленной программы:

- XX.XX.XXXX: дата обновления
- RY: количество проверок

Результат O.K. результатом будет идеальное функционирование машины.

В случае негативного результата обратитесь в Техническую Поддержку.

При включении машины активируется мотопомпа, которая начинает наполнять обслуживание котла и нагревателя водой для кофе (имеются в наличии в одинаковом количестве в модулях выпуска, установленных в машине).

```
FUNCTIONAL TEST
DELN XX.XX.XXXX RY
D.Board Z.ZZ
```

```
TEST
-O.K.-
```

```
0.0 Bar      Press 3.5
08:30       10-MAY-2010
          COFFEE
          WATER FILLING
```

В конце произвести разгрузку воздуха. присутствующего в нагревателях, при каждом включении активируются электроклапаны модуля, производя выпуск наружу воды и пара на протяжении приблизительно 10 секунд из распыскивателя каждого модуля.

```
0.0 Bar      Press 0.0
08:30       10-MAY-2010
          MAKE ATTENTION
          WATER/STEAM ESCAPE
```

Когда фаза нагревания модуля отменена (приблизительно 10 минут) об эмот просигнализирует исчезновение надписи "PLEASE WAIT", тогда станет возможно произвести выпуски кофе. Для выпуска горячей воды и пара будет необходимо подождать полного нагревания котла.

```
0.0 Bar      Press 0.0
          WAIT PLEASE
Humidity 62% p 32%
[████████████████████]
```

На протяжении фазы нагревания котла (от 95°C до 98°C), машина произведет легкий выпуск воды и пара из насадок воды.

```
0.0 Bar      Press 0.0
          STEAM ESCAPE
Humidity 62% p 32%
[████████████████████]
```

Выпуск пара и горячей воды, а также и полное функционирование машины, станет возможно только при максимальном давлении в 0.6 бар.

```
0.7 Bar      Press 0.0
08:30       10-MAY-2010
Humidity 62% p 32%
[██████]
```

**Для избегания риска ожогов рекомендуется не приближать руки к насадке горячей воды, насадке пара и модулей выпуска на протяжении фазы нагревания машины.**

## 7.2 Выключение

Для выключения машины достаточно повернуть общий выключатель (4).

## 8 Предварительные операции

### 8.1 Замена воды

При наличии перерывов длиннее чем одна неделя, необходимо произвести 100% замену воды, содержащейся в гидравлических цепях машины, используя выпуски так, как указано в Параграфе 5.4 "Отчет установки".

### 8.2 Нагревание чашек

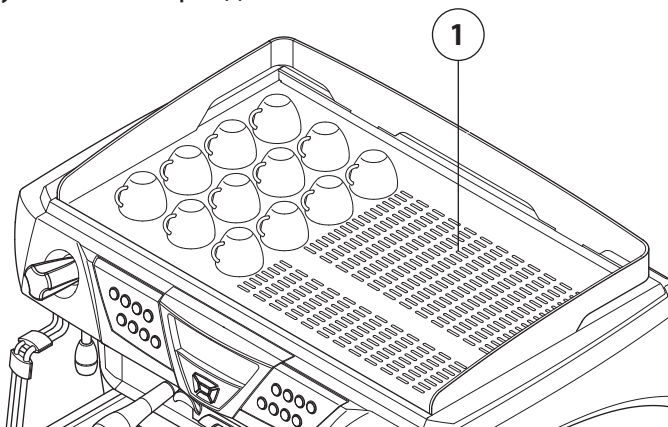
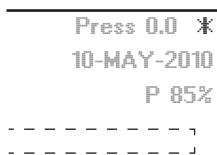
Расположить чашки для нагревания на соответствующую поверхность (1).

Для активации механизма нагревания чашек нажмите на кнопку (▲) навигатора; в первой строчке дисплея справа появится звездочка, которая указывает на ВКЛ нагревания чашек.

Для деактивации снова нажмите кнопку (▲) навигатора, появится звездочка.

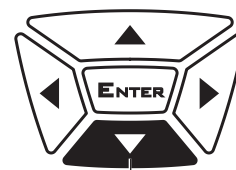
Для модификации температуры нагревания чашек произведите действия, указанные в разд. 13.

Нагревание чашек  
ВКЛ./ВЫКЛ.



### 8.3 Лампа освещения выпуска

Для активации и деактивации освещения машины используется нажатие кнопки (▼), навигатора.



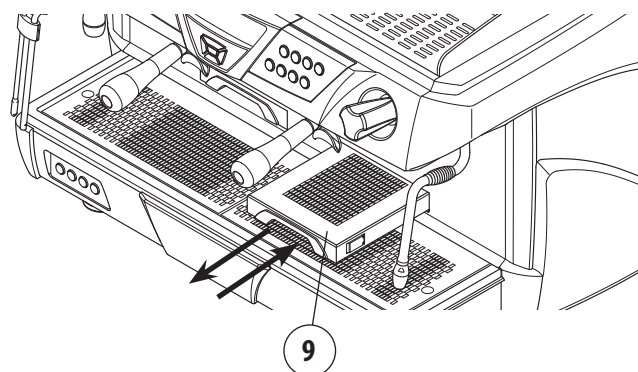
ВКЛ/ВЫКЛ Света

### 8.4 Решетка поднятия чашек

В случае, когда необходимо использовать чашки различной высоты возможно использовать соответствующую решетку (9) которой оснащена машина.

Для использования выдвижной решетки, выдвиньте из ее гнезда, вытягивая наружу, пока она полностью не заблокируется.

Когда нужно будет использование решетки, вытолкните ее по направлению к машине пока она полностью не расположится в гнезде.



**!** В целях безопасности рекомендуется не класть ткань или другие объекты на поверхность нагревания чашек (1).

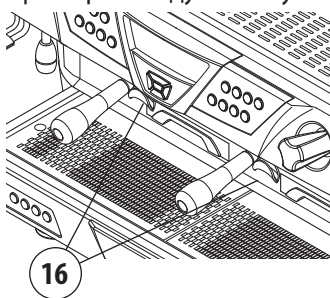
**i** В случае, когда в меню регулировки нагревание чашек установлено на температуре ниже 70 °C, последняя остется выключенной, даже при позиции ВКЛ (символ \* на дисплее).

## 9 Программирование порций

### 9.1 Программирование порций кофе

Для выполнения программирования кнопок порций произведите следующие действия:

- нажмите и удерживайте в нажатом состоянии кнопку **"PROG/STOP"** на протяжении 5 секунд; замигает кнопка **"PROG/STOP"** и включатся все кнопки панели программирования;
- заполните фильтр порцией молотого кофе и сдавите его соответствующим прессом;
- подсоединить держатель фильтра к модулю выпуска;
- расположить чашечку под носиком выпуска (16);
- нажать кнопку желаемой порции (например **"1 кофе эспрессо"** ☕);
- все светодиоды включатся, кроме кнопки порции на стадии программирования;
- подождите, пока начнется выпуск, для подтверждения порции нажмите снова кнопку порции или кнопку **"PROG/STOP"**;
- повторите операцию для других кнопок порций;
- после окончания программирования нажмите кнопку **"PROG/STOP"**, для свободного выхода из программирования порций.



**i** После 30 секунд неактивности машина автоматически выйдет из режима программирования порций.

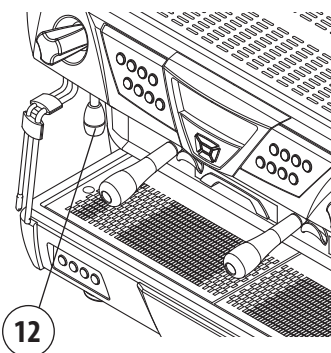
**!** Программирование каждой порции производится молотым кофе а не остатками кофе, которые ранее использовались.

**i** Одновременно возможно запрограммировать все кнопочные панели машины, производя действия только с одной кнопочной панелью слева. Для получения разных доз сначала включите программирование сначала с левой панелью и последовательно со всеми другими панелями.

### 9.2 Программирование порций горячей воды

Для выполнения программирования кнопки горячей воды произведите следующие действия:

- расположить чашку под насадкой выпуска горячей воды (12);
- нажмите и удерживайте в нажатом состоянии кнопку **"PROG/STOP"** кнопочной панели слева до включения всех светодиодов кнопок порций;
- нажмите кнопку выпуска горячей воды ☕;
- при достижении желаемой порции подтвердите нажатием кнопки ☕;
- в конце программирования нажмите кнопку **"PROG/STOP"**.



**i** Кнопка чай присутствует на любой панели каждого модуля. Они могут программироваться отдельно и устанавливать порцию независимо друг от друга.

**i** В версии 4М, имеются 2 насадки горячей воды. 2 кнопочных панели слева служат для регулирования насадкой горячей и аналогично. 2 кнопочных панели справа служат для регулирования насадкой горячей воды слева.

# 10 Приготовление напитков

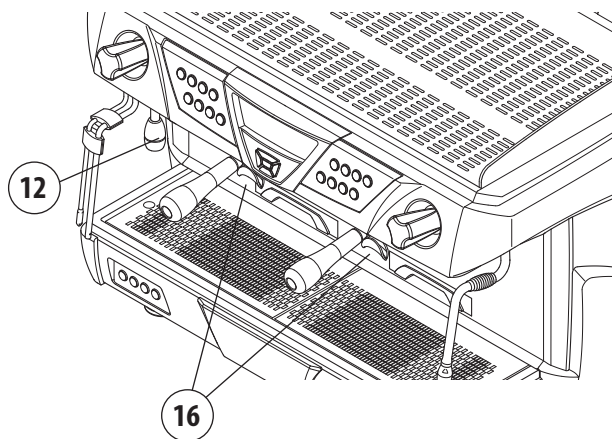
## 10.1 Приготовление кофе

- Заполните фильтр порцией молотого кофе и сдавите его соответствующим прессом;
- Подсоедините держатель фильтра к модулю выпуска;
- расположите чашечку под носиком выпуска (16);
- нажмите на кнопку желаемой порции (например "1 кофе эспрессо" ☕) и подождите выпуска кофе (выключения выбранной клавиши).
- для блокировки ожидания выпуска кофе, снова нажмите на клавишу выпуска или нажмите на клавишу "PROG/STOP";

## 10.2 Выпуск горячей воды

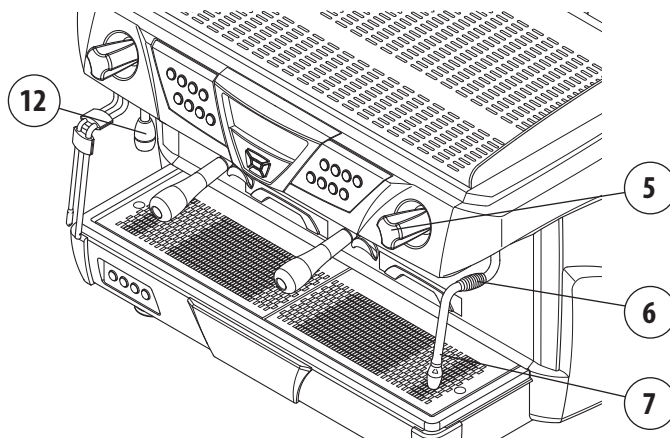
- расположить чашку под насадкой выпуска горячей воды (12);
- нажать кнопку горячей воды ☕, подождать, пока включится выпуск воды;
- для блокировки выпуска снова нажмите клавишу выпуска горячей воды ☕.

**!** На машине холодной (давление ниже 0.6 бар) выпуск воды в котле неактивен. Для изменения температуры выпускаемой воды обратитесь к технической поддержке.



## 10.3 Выпуск пара

Погрузите насадку пара в жидкость для нагревания, поверните против часовой стрелки ручку крана (5): выход из насадки пара (7) будет пропорциональным открытию крана.

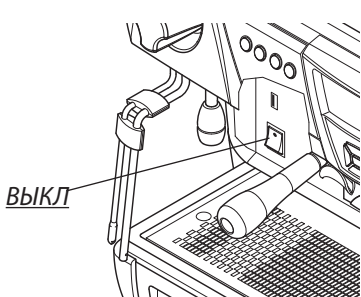


**!** Аккуратно манипулировать насадкой пара при помощи противообжиговой прокладки (6) и не дотрагиваясь до насадки пара (7) и насадки горячей воды (12): контакт с паром и горячей воды может нанести вред людям, предметам либо животным.

**!** ОСТАВИТЬ НАСАДКУ ПАРА ПОГРУЖЕННОЙ В МОЛОКО ТОЛЬКО НА ВРЕМЯ, НЕОБХОДИМОЕ ДЛЯ НАГРЕВАНИЯ

**!** Использование во время выпуска пара (насадка пара) должна всегда предшествовать операции продувания конденсата как минимум на протяжении 2 секунд.

**НЕ ОТКРЫВАЙТЕ КРАН ПАРА С НАСАДКОЙ ПАРА, ПОГРУЖЕННОЙ В МОЛОКО И ВЫКЛЮЧЕННОЙ МАШИНОЙ**

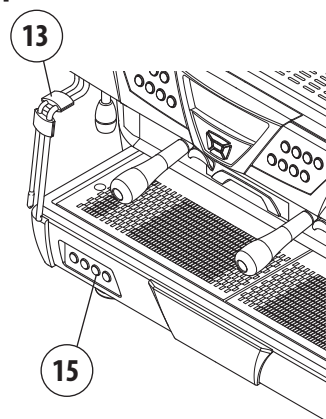


**Для поддержания в прекрасном состоянии терминалы выпуск пара, рекомендуется проводить короткий выпуск вхолостую в конце каждого использования. Постоянно поддерживайте в чистоте терминалы насадки при помощи тряпки, намоченной в теплой воде. Уделяйте максимум внимания поверхности насадок из-за присутствия в них пара высокой температуры.**





## 11 Autosteamer

Система "Autosteamer", позволяет автоматически производить нагревание и пенообразование молока при запрограммированной температуре.

Этим можно управлять при помощи соответствующей панели (15), расположенной на основе слева от машины.





Имеются 4 разных возможности выбора:

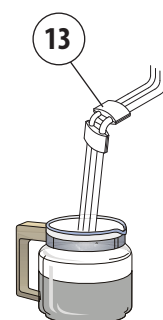
-  Autosteamer порция маленькая.
-  Autosteamer порция большая.
-  Нагрев.
-  Ручной выпуск пара + пенообразование.

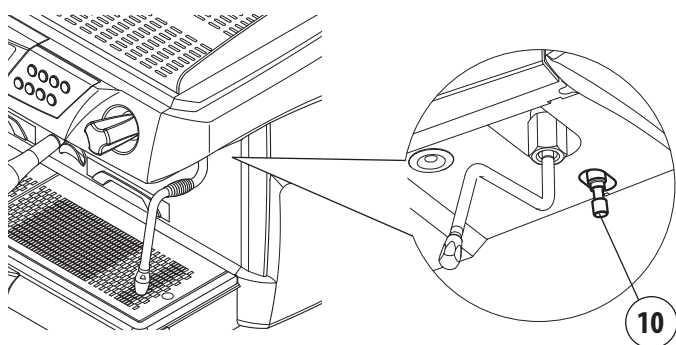
**Перед тем, как использовать пар для нагревания напитков или для создания пенки на молоке необходимо произвести выпуск вхолостую, пока вода не выйдет полностью.**

### 11.1 Функция Autosteamer

Действуйте следующим образом:


- погрузите терминалы autosteamer (13) в напиток;
- нажмите на кнопку  или , в момент образования порции молока в кувшине;
- подождите, пока выпуск завершится;
- в конце молоко будет выходить с пенкой и нагретым до заранее установленной температуры;
- Для блокировки предварительного выпуска нажмите среднюю кнопку;
- для продления выпуска пара удерживайте нажатой кнопку выбранной порции.
- для увеличения или уменьшения консистенции пенки поверните слегка соответствующий регулятор (10). Поворачивая его в направлении по часовой стрелке Вы уменьшите консистенцию, наоборот - получится больше пенки.





## 11.2 Функция нагрева


Действуйте следующим образом:

- погрузите терминалы autosteamer (13) в напиток;
- нажмите на кнопку ;
- подождите, пока выпуск завершится;
- раз прекратив выпуск, молоко будет нагрето до запрограммированной температуры, но без пенки.
- Для блокировки предварительного выпуска нажмите среднюю кнопку;
- для продления выпуска пара удерживайте нажатой кнопку выбранной порции.

## 11.3 Функция пара ручная

Данная команда позволяет использовать насадку Autosteamer в качестве нормальной насадки пара, предоставляя пользователю свободу действовать вручную.

Действуйте следующим образом:

- погрузите терминалы autosteamer (13) в напиток;
- нажмите на кнопку ;
- для блокировки выпуска нажмите снова на ту же кнопку.

## 11.4 Автоматическая очистка насадки autosteamer

После 20 минут неактивного состояния включается автоматическая очистка насадки на протяжении 15 секунд.

На дисплее появится сообщение: "STEAM CLEANING CYCLE".

Из насадки выйдет минимальное количество пара.

**i** Система предусматривает тайм-аут в функционировании autosteamer на максимальное время в 4 минуты.

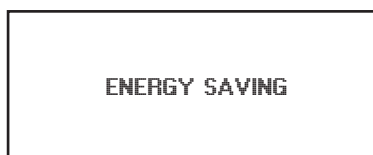
**i** Для изменения температуры autosteamer, и для включения либо выключения его функционирования обратитесь за помощью в техническую поддержку.

**!** Для поддержания в прекрасном состоянии выпуск пара, рекомендуется проводить короткий выпуск вхолостую по окончании каждого использовании. Постоянно поддерживайте в чистоте терминалы насадки при помощи тряпки, намоченной в теплой воде. Уделяйте максимум внимания поверхности насадок из-за присутствия в них пара высокой температуры.

## 12 Система экономии энергии

В случае состояния, предусмотренного в программировании, машина настроена на экономию энергии (частичное и временное выключение машины), про которую сигнализирует следующий режим:

### Сигналы дисплея



+ совещение кнопок "PROG/STOP"

Кнопка "PROG/STOP" светится

Все модули в состоянии stand-by или вся машина (включая обслуживание котла) находятся в состоянии экономии энергии.

Один или более модулей выпуска (но не все) находятся в состоянии stand-by.

**i** Для изменения параметров вмешательства системы "экономия энергии" обратитесь за помощью в техническую поддержку.

# 13 Считывание данных программирования

## 13.1 Режим для считывания и программирования

Для доступа к считыванию данных машины и программирования основных параметров, удерживайте нажатой кнопку **ENTER** кнопки навигатора как минимум на 5 секунд.

На дисплее появятся следующие сообщения:



- 1 COUNTERS
- 2 SERV.BOILER PRESS
- 3 CUP HEATER TEMP.
- 4 CLOCK SETUP

Для выбора интересующего параметра используйте кнопки (▲) и (▼).



- 1 COUNTERS
- 2 SERV.BOILER PRESS
- 3 CUP HEATER TEMP.
- 4 CLOCK SETUP



Для выхода из меню нажмите кнопку (◀) или (▶).



1.2 Bar                      Press 0.0  
08:30                          10-MAY-2010  
Humidity 62%                      P 32%

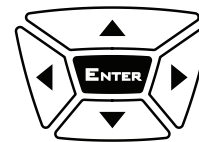


## 13.2 Счетчики

В данной секции возможно визуализировать количество произведенных выборов (общие и единичные), а также визуализировать количество аварийных сигналов дозатора.

Просмотреть меню, пока не появится параметр "1 COUNTERS";

- 1 COUNTERS
- 2 SERV.BOILER PRESS
- 3 CUP HEATER TEMP.
- 4 CLOCK SETUP



подтвердить выбор, нажимая кнопку **ENTER** на дисплее появится следующий сигнал:

TOTAL COFFEES  
  
00000

*Количество общих выборов, произведенных машиной.*

Для изображения частичных размеров для различных типологий выпуска нажмите соответствующие кнопки панели.

Выбранная кнопка засветится и на дисплее появится подсчет произведенных выборов.



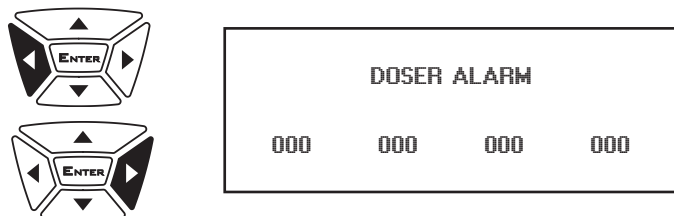
COUNTERS  
  
00000

*Количество выборов кофе/чая, выпущенные машиной.*

## Аварийные сигналы дозаторов

Из меню "COUNTERS" возможно визуализировать количество аварийных сигналов, которые издадут волюметрические дозаторы.

В то время внутри меню при нажатии кнопки (◀) или кнопки (▶), происходит переход на экран аварийных сигналов дозатора:



для выхода из меню "COUNTERS", нажмите на кнопку **ENTER**;

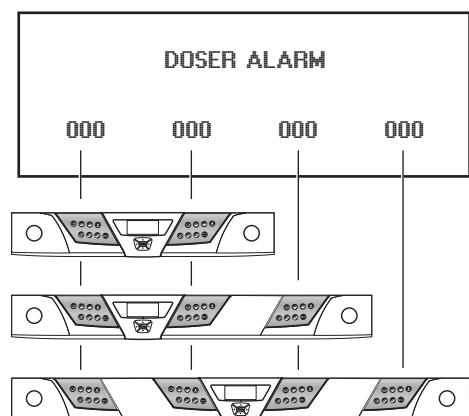
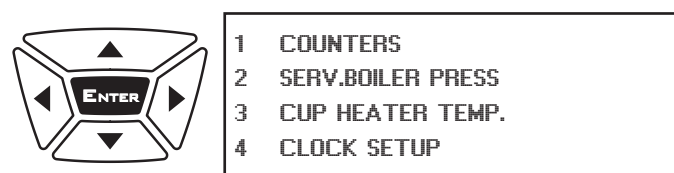
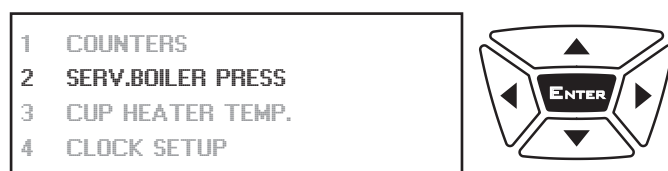


Схема соответствия между позицией аварийных сигналов и дисплея и позициями модулей машины.

## 13.3 Регулирование давления котла

В данной секции возможно менять давление котла (горячая вода/пар).

Просмотреть меню, пока не появится параметр "2 **BOILER PRESSURE**";



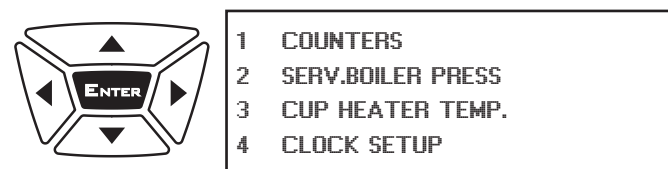
подтвердить выбор, нажимая кнопку **ENTER** на дисплее появится следующий сигнал:



Значение давления мигает

Для изменения (от 0 до 1,4 бар) нажмите на кнопку (▲) или кнопку (▼).

Для подтверждения и для выхода из регулирования нажмите на кнопку **ENTER**.

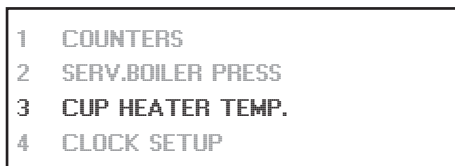




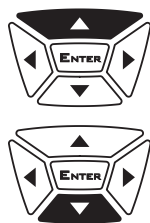
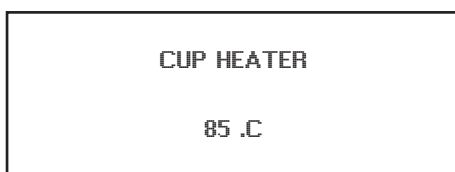
## 13.4 Регулирование нагрева чашек

Данное меню позволяет регулировать температуру работы нагревания чашек или исключить данную.

Просмотреть меню, пока не появится параметр **"3 TEMP. CUP HEATER"**

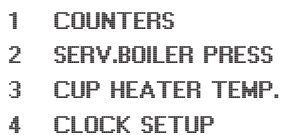


подтвердить выбор, нажимая кнопку **ENTER** на дисплее появится следующий сигнал:



Значение температуры замигает  
Для изменения (от 70 до 114 °C) нажмите на кнопку (▲) или кнопку (▼).

Для подтверждения и для выхода из регулирования нажмите на кнопку **ENTER**.



**i** Устанавливая температуру выше чем 114°C на дисплее появится сигнал CUP HEATER ON с последующей активацией нагревания и дальнейшей работы.

**i** Устанавливая температуру ниже 70 °C, на дисплее покажется сигнал CUP HEATER ---, таким образом, нагревание деактивируется.

**i** Для включения и выключения нагревания чашек посмотрите раздел 7,1.

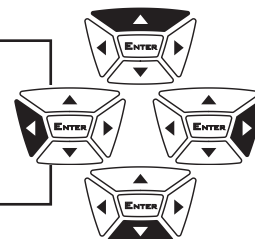
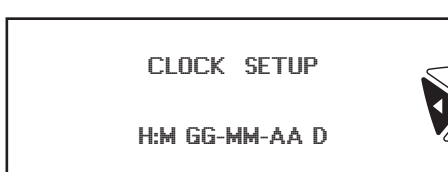
## 13.5 Регулирование времени и даты

В данной секции возможно устанавливать время и дату, которая будет указываться на дисплее машины

Просмотреть меню, пока не появится параметр **"4 CLOCK SET UP"**;



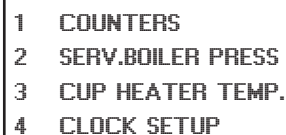
подтвердить выбор, нажимая кнопку **ENTER** на дисплее появится следующий сигнал:



Зная значение для изменения вспышки  
Для изменения нажмите на кнопку (▲) или кнопку (▼).

Для прохождения к следующему параметру или предыдущему параметру нажмите на кнопку (◀) или кнопку (▶), и повторит операцию изменения.

Для подтверждения и для выхода из регулирования нажмите на кнопку **ENTER**.



<b>B</b>	часы	
<b>K</b>	минуты	
<b>MM</b>	дата	<b>1</b> понедельник
<b>MM</b>	месяц	<b>2</b> вторник
<b>AA</b>	год	<b>3</b> среда
<b>D</b>	день недели	<b>4</b> четверг
		<b>5</b> пятница
		<b>6</b> суббота
		<b>7</b> воскресенье

Легенда

# 14 Комплектующие

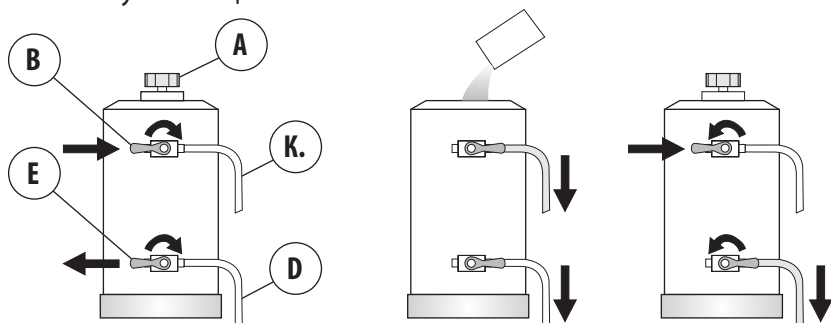
## 14.1 Смягчитель

В воде из водопровода могут быть нерастворяющиеся соли, которые могут послужить причиной образования известкового налета в котле и на других частях машины. Смягчитель позволяет устранить или значительно уменьшить присутствие этих минералов солей. Смягчитель из резины позволяет задерживать налет, который содержится в воде. По этой причине после определенного периода резина насыщается и обновляется простой поваренной солью (NaCl, хлорид соды) или с помощью соли, предназначенной специально для смягчителя. Очень важно обновлять смягчитель после предусмотренного срока. Обновление должно проводиться постоянно каждые 15 дней. Там же, где вода долго выдерживается, обновление следует проводить более часто. То же самое правило действует для мест с высоким потреблением горячей воды для чая или других напитков.

### Обновление смягчителя

Произведите следующие действия:

- передвиньте рычажки **(B)** и **(E)** слева направо;
- снимите крышку отвинтив ручку **(A)**;
- выпустите воду из трубки **(C)** чтобы освободить место, достаточное для количества соли, указанного в функциях модели (смотри таблицу стр. следующую);
- почистить гарнитуру, расположенную на крышке от осадка соли или резины;
- снова наденьте крышку привинтив ручку **(A)** безопасным образом и передвиньте рычажок **(B)** справа влево;
- дать выйти соленой воде из трубки **(D)** пока вода не станет снова пресной (30-60 минут приблизительно), позволит уменьш. накопившиеся минеральные соли;
- передвиньте рычажок **(E)** справа налево в изначальную позицию.



**Образование налета в гидравлической цепи и в котле препятствует термическому обмену, нанося вред верному функционированию машины. Наличие сильного налета в котле может послужить причиной длинных блокировок машины и аннулирует гарантию, поскольку указывает на то, что возобновление было проигнорировано.**

С целью поддерживать в прекрасном состоянии смягчитель и, следовательно, и машину, необходимо проводить обновление периодически в зависимости от интенсивности использования смягчителя и выдержки воды. Таблица сбоку показывает значения количества смягченной воды в функционировании с выдержанной водой, выраженной в различных единицах измерения:

- °f : французский градус
- °d : градус немецкий = 1.8 °f
- мг CaCO<sub>3</sub>

Для деталей больших по размеру при установке, при введении в эксплуатацию и при обновлении смягчителя следует обращаться за инструкциями к соответствующему руководству.

Количество воды смягчителя в функции оттаивания

°f	30	40	60	80	соль
°d	16,5	22	33	44	
мг CaCO <sub>3</sub>	30	40	60	80	
8 литров	1000 лт	900 лт	700 лт	500 лт	1.0 кг
12 литров	1500 лт	1350 лт	1050 лт	750 лт	1.5 кг
16 литров	2100 лт	1800 лт	1400 лт	1000 лт	2.0 кг

Модель смягчителя	Количество соли
8 литров	1.0 кг
12 литров	1.5 кг
16 литров	2.0 кг

## Предупреждение о регенерации

Каждый раз в стадии программирования когда включается функция, система производит подсчет воды машини и сигнализирует на дисплей (высветится фраза "ВОССТАНОВЛЕНИЕ СМЯГЧИТЕЛЯ") и возникает необходимость восстановления большего количества, чем было установлено.

Раз произведя восстановление, необходимо произвести обнуливание подсчета.

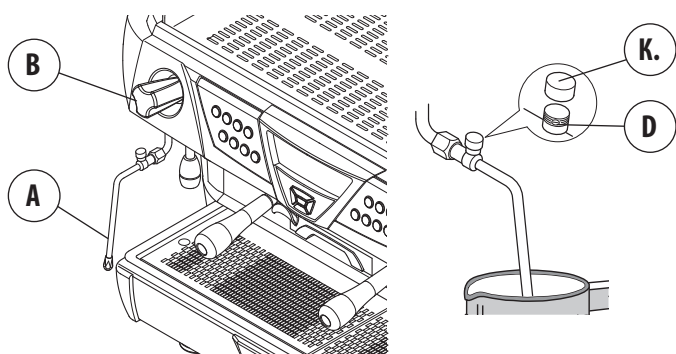
**i** Для выполнения обнуливания подсчета литров обратитесь к квалифицированному специалисту.

## 14.2 Насадка взбивания молока

Насадка взбивания молока позволяет образовывать пенку на молоке и нагревать молоко.

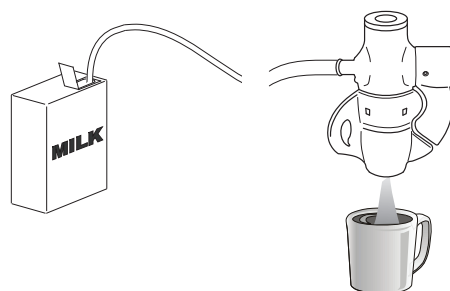
- Вставить насадку (A) в молоко так, чтобы полностью закрыть распыриватель;
- повернуть кран пара (B) против часовой стрелки;
- подождать нагревания и пенообразования молока;
- при достижении желаемой температуры и желаемого пенообразования повернуть кран пара (B) по часовой стрелке;

Для изменения пенки молока: отвинтить колпак (C) регулятора и отверткой повернуть винт (D). Для увеличения пенообразования повернуть в направлении против часовой стрелки, для уменьшения пенообразования - по часовой стрелке.

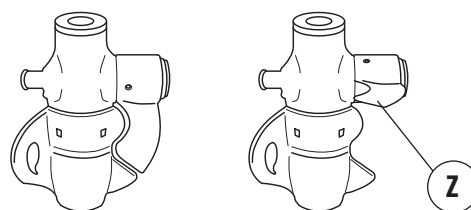


## 14.3 Капуччинатор

- Вставьте трубку аспирации в молоко;
- расположите кофейник под носиком капуччинатора;
- поверните кран пара, поворачивая его в направлении против часовой стрелки, по достижении желаемого количества закройте кран пара;
- налейте молоко с пенкой в чашки с кофе.



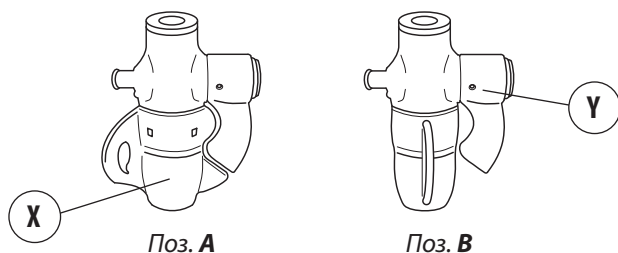
**i** Для достижения выпуска горячего молока без пенки поднимите лопасть (Z) вверх. Для получения лучшего результата рекомендуется не производить выпуск прямо в чашку с кофе, но сначала в кофейник, и только потом понемногу добавлять молоко с пенкой в кофе. Рекомендуется постоянно поддерживать капуччинатор в очищенном состоянии так, как описано в разделе "Очистка".



## Очистка

Рекомендуется особый уход за капучинатором в соответствии с указанной последовательностью:

- выполнить первую промывку, погрузив трубу аспирации в воду и произведя выпуск на протяжении нескольких секунд;
- повернуть вращающийся механизм **(X)** 90° в поз. **B** (закрытие протока выхода молока);
- держа трубу аспирации молока в воздухе, произвести выпуск пара (работа при пустом капучинаторе);
- подождать приблизительно 20 секунд, чтобы произошла очистка и стерилизация внутренней части капучинатора;
- закрыть выход пара и повернуть вращающийся механизм в позицию **A**;
- в случае закупорки отверстия выхода воздуха **(Y)**, аккуратно освободите его при помощи шпильки.



**!** Рекомендуется производить очистку капучинатора после каждого использования для того, чтобы избежать неполадок в работе и гарантировать высокий уровень гигиеничности системы.

## 15 Промывка модулей

В случае, предусмотренном в программировании, машина автоматически запрашивает осуществление промывки модуля выпуска.

Внимание: на протяжении данной фазы все секции кофе отключаются до окончания промывки.

Следуйте инструкциям, указанным на дисплее:

GROUP WASHING  
PUT THE DETERGENT  
THEN PRESS  
STOP/PROG KEY.

- Используйте глухой фильтр;
- вставьте таблетку моющего средства в фильтр;
- присоедините держатель фильтра к модулю выпуска 1;
- нажмите на кнопку **"PROG/STOP"** для активации фазы промывки;
- на дисплее по порядку покажутся данные сообщения:

GR.1 WASHING ON  
GR.2 WAIT DETERGENT  
GR.3 WAIT DETERGENT  
GR.4 WAIT DETERGENT

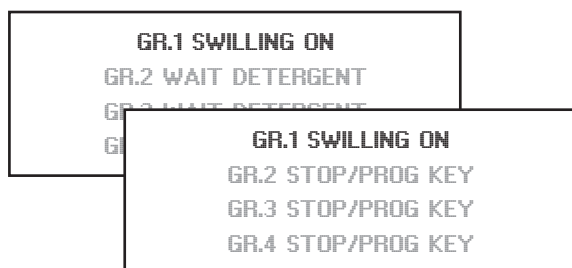
GR.1 WASHING ON  
GR.2 STOP/PROG KEY  
GR.3 STOP/PROG KEY  
GR.4 STOP/PROG KEY

- подождите пока осуществится промывка, пока на дисплее не покажутся следующие сообщения:

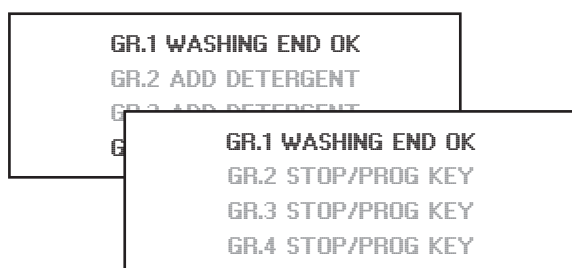
GR.1 REMOVE FILTER  
GR.2 WAIT DETERGENT  
GR.3 WAIT DETERGENT  
GR.4 WAIT DETERGENT

GR.1 STOP/PROG KEY  
GR.2 STOP/PROG KEY  
GR.3 STOP/PROG KEY  
GR.4 STOP/PROG KEY

- отсоединить держатель фильтра от модуля выпуска 1 и нажмите на кнопку "PROG/STOP";
- подождать, пока не начнется цикл полоскания (приблизительно на 30 секунд), на дисплее появятся следующие сообщения:



- в конце цикла полоскания на дисплее появятся следующие сообщения :



Произведите операции по очистке на других модулях в вышеуказанной последовательности.

Когда возникает необходимость, возможно усилить запрос промывки, нажав и удерживая нажатой на протяжении 5 минут кнопку (↵) выбора программирования.



**i** Операции промывки возможно производить также одновременно на большем количестве модулей выпуска. Для выхода из фазы промывки нужно произвести промывки на всех модулях.

## 16 Контроль и очистка

### 16.1 Контроль и техническая поддержка

Для обеспечения безупречной эффективности и безопасности устройства необходимы следующие действия по осуществлению технической поддержки. Особенно **рекомендуется обращаться в Техническую Службу для общей проверки машины как минимум раз в год.**

Контроль	Ежедн.	Нед.	Ежемесяч.
<b>МАШИНА</b> <ul style="list-style-type: none"> <li>• При помощи дисплея машины контролируйте давление помпы, которая должна указывать давление приблизительно 8-9 бар.</li> <li>• При помощи дисплея контролируйте давление в котел, которое должно указывать на запрограммированное значение.</li> <li>• В случае отклонения обратитесь в Техническую Поддержку.</li> </ul>	X		
<b>ФИЛЬТРЫ ДЕРЖАТЕЛИ ФИЛЬТРА</b> <ul style="list-style-type: none"> <li>• Проверить состояние износа фильтров, присутствие повреждений краев и проверить наличие остатков кофе в чашке. Если необходимо, замените фильтры.</li> </ul>		X	
<b>ДОЗАТОР МАШИНЫ</b> <ul style="list-style-type: none"> <li>• Проверить порции помола, которые должны быть приблизительно на 6-7гр. для регулярности можно изменить регулировку количества.</li> <li>• Держите под контролем степень помола и если необходимо, поменяйте его.</li> <li>• Проверьте состояние износа машины: ее замена будет необходима тогда, когда в помол будет слишком большое количество порошка.</li> </ul>		X	
<b>СМЯГЧИТЕЛЬ</b> <ul style="list-style-type: none"> <li>• Произвести восстановление смягчителя (для версий с ручным смягчителем).</li> <li>• Проверить наличие соли в соответствующем резервуаре (для версий с автоматическим смягчителем).</li> </ul>		X	

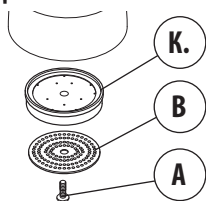
**i** В случае если машина функционирует неправильно, выключите машину и обратитесь в Техническую Службу. Не пытайтесь проводить ремонтные работы.

**i** Очистка оборудования должна производиться техническими специалистами, таким образом, чтобы данные процедуры не повлекли за собой ослабление которые размонтируют облицовочные компоненты таким образом, чтобы отравляющие вещества не попали в продукты.

## 16.2 Очистка

Для образцовой гигиены и эффективности работы устройства необходимо проводить некоторые простые операции по очистке функциональных частей и таких комплектующих как панель каркаса. Необходимо придерживаться данных указаний для нормального функционирования машины для приготовления кофе, в случае длительного использования машины операции по очистке следует проводить более часто. Перед тем как производить очистку машины необходимо машину отключить и подождать, пока она остынет.

Очистка	Ежедн.	Нед.	Ежемесяч.
<b>КАППУЧЧИНАТОР</b> Произвести очистку несколько раз в день так, как указано в пар. 13.3 особенно при длительном использовании	XXX		
<b>ФИЛЬТРЫ и ФИЛЬТРОДЕРЖАТЕЛИ</b> При помощи отвертки отсоединить фильтр от держателя фильтра. Почистите держатель фильтра внутри кисточкой и помойте фильтр и держатель фильтра горячей водой. Недостаток очистки фильтров может послужить причиной ухудшения качества кофе, плохого выпуска и наличия остатков кофе в чашке.	X		
<b>НАСАДКА ПАРА - ПОДЪЕМ МОЛОКА - AUTOSTEAMER</b> Поддерживайте постоянно в чистоте насадку при помощи тряпки. смоченной в теплой воде.	X		
<b>ТЕРМИНАЛЫ НАСАДКИ ПАРА - ПОДЪЕМ МОЛОКА - AUTOSTEAMER</b> Проверить и почистить терминалы насадки, возобновляя отверстия выхода пара при помощи маленькой иглы.			X
<b>КАРКАС</b> Производите очистку панелей каркаса тряпкой, смоченной в теплой воде. Избегайте применения абразивных чистящих средств, которые могут поцарапать поверхность каркаса.	X		
<b>РАСПРЫСКИВАТЕЛЬ и ДЕРЖАТЕЛЬ РАСПРЫСКИВАТЕЛЯ</b> Ослабить винт (А) и отсоединить распыскиватель (В) держатель фильтра (С) модуля выпуска. Произведите промывку горячей водой.		X	



Очистка	Ежедн.	Нед.	Ежемесяч.
<b>МОДУЛЬ ВЫПУСКА</b> Произвести промывку модуля так, как указано в разд.14 и таким образом, следуйте данным инструкциям: <ul style="list-style-type: none"> <li>использовать глухой держатель фильтра;</li> <li>растворить моющее средство в глухом фильтре и подсоединить держатель фильтра;</li> <li>произвести серию выпусков пока не будет выходить чистая вода;</li> <li>снимите держатель фильтра с модуля и произведите как минимум один выпуск для того чтобы устранить остатки моющего средства.</li> </ul>	X		
<b>ДОЗАТОР МАШИНЫ</b> Произвести внутреннюю и внешнюю очистку бункера и дозатора машины тряпкой, смоченной в теплой воде.		X	



Для проведения операций очистки использовать только чистые тряпки. Для гарантии правильного функционирования и правильной гигиены машины необходимо придерживаться последовательности очистки и использовать подходящие продукты. Не погружать машину в воду. Никогда не использовать алкаинозные моющие средства, растворители, алкоголь или другие агрессивные вещества. очистка оборудования должна производиться техническими специалистами, которые размонтируют облицовочные компоненты таким образом, чтобы элементы очистки не попали в оборот. Продукты/моющие средства, которые используются, должны быть предназначены для данных целей, чтобы не повредить материалы гидравлических цепей. .

## 17 Рекомендации

### для получения хорошего кофе

Для получения качественного кофе рекомендуется, чтобы степень выдержки используемой воды колебалась в пределах значения 4-5 °f (французские градусы). В случае если выдержка превысит данное значение рекомендуется использовать смягчитель.

Избегайте использование смягчителя в случае если значение выдержки воды ниже чем 4 °f.

В случае если хлорный характер в воде особенно очевиден, рекомендуется использовать специальный фильтр.

Не рекомендуется хранить большие запасы кофе в зернах; не перемалывайте большие объемы кофе; подготавливайте ограниченное количество в дозаторе и использовать его по возможности на протяжении дня; не приобретать молотый кофе, поскольку он быстро портится.

После относительно длинного периода неактивного состояния машины (2-3 часа) произвести некоторые выпуски вхолостую.

Постоянно производить очистку и периодическую техническую поддержку.

Как только Вы подсоединили держатель фильтра к модулю, необходимо в максимально короткое время произвести выпуск.

В случае замены типа кофе рекомендуется обратиться в Службу Технической Поддержки для регулирования температуры воды.

Отрегулировать помол кофе в работе в соответствии с влажностью окружающей среды.

## 18 Перечень рисков

В данном разделе представлены некоторые факторы риска с которыми может столкнуться пользователь и которые не относятся к специфическим нормам безопасности (описаны в данном руководстве).

### **Устройство должно быть собрано на соответствующей основе, расположенной на земле**

Если это не произойдет, в устройстве могут проявиться опасные очаги электрических разрядов, если они не смогут разрядиться в землю и сбросить электрический ток.

### **Не использовать проточную воду для промывки**

Использование воды под прямым давлением в машине может сказаться вредоносным образом на электрическом оборудовании. Не промывать ни одну часть устройства струей воды.

### **Не дотрагиваться до модуля выпуска**

Высокая температура модуля выпуска может послужить источником риска ожогов. Избегайте контакта модуля выпуска с руками или другими частями тела.

### **Обращайте внимание на насадки пара и горячей воды**

При использовании насадок пара и горячей воды перегреваются и проявляют себя данные элементы потенциальной опасности.

Управление данными элементами. Не направлять струю пара или горячей воды прямо на части корпуса.

### **Не вмешиваться в работу машины под давлением**

Перед тем, как производить какие-либо вмешательства в устройство необходимо выключить его при помощи общего выключателя из сети, или, еще лучше, отсоединить терминалы соединения в сети. Не отсоединять ни одну панель корпуса пока машина находится под напряжением.

### **Не производите действия с гидравлической поверхностью пока не опустошите ее**

Нужно избегать всех вмешательств связанных с гидравлической поверхностью и касающиеся котла когда там еще есть вода и давление в поверхности. Поэтому необходимо его опустошить, поворачивая кран и заставляя работать на короткое время модуль выпуска вхолостую. Выключить машину и открыть все краны пара и воды. При нулевом давлении опустошите котел, полностью открыв соответствующий кран, расположенный в нижней части машины.

Если вышеуказанные предписания не выполнить, открытие любой части гидравлической поверхности может спровоцировать резкий выход перегревшейся воды под давлением.

### Использование устройства

Эта машина для приготовления кофе эспрессо является устройством, предназначенным для исключительно профессионального использования.

Использование в любых других целях будет рассматриваться как несоответствующее и вредоносное. Не предназначена для использования детьми и особами с ограниченными способностями.

**Несоблюдение вышеописанных норм может причинить вред людям, предметам или животным.**

**Не производить вмешательство в электронное оснащение машины когда машина еще под напряжением.**

**Полностью отключить машину, отсоединив ее от сети перед тем, как осуществить некоторые действия.**

## 19 Сигналы дисплея

GR.X FLOW TOO FAST  
CONSULT THE HANDBOOK

- Помол грубый: уменьшить степень помола.
- Порция кофе недостаточна: отрегулировать порцию посредством дозатора машины.
- Молотый кофе слишком старый: используйте свежий молотый кофе.
- Влажность окружающей среды немного ниже чем обычно: слегка уменьшить степень помола кофе.

GR.X FLOW TOO SLOW  
CONSULT THE HANDBOOK

- Помол тонкий: увеличить степень помола
- Порция кофе избыточна: отрегулировать порцию посредством дозатора машины.
- Влажность окружающей среды немного выше чем обычно: слегка увеличить степень помола кофе.
- Гидравлический цикл закупорен: обратитесь за помощью в Службу Поддержки.

GROUP WASHING

- Необходимость проведения очистки модулей так, как указано в пар. 15.

ENERGY SAVING

+ совещение кнопок "STOP/PROG"

- Все модули в состоянии stand-by или вся машина (включая обслуживание котла) находятся в состоянии экономии энергии.

-- OFF --

- Машина выключена в автоматическом режиме.

Светодиод кнопки STOP/PROG постоянно включен.

- Модуль выпуска выключен.

Кнопка STOP/PROG освещена.

- Один или более модулей выпуска (но не все) находятся в состоянии stand-by.



**В случае сигналов, которые отличаются от вышеуказанных либо в случае повреждения машины выключите оборудование и обратитесь в Службу Технической Поддержки. Основные ремонтные работы, которые не были произведены авторизованным центром обслуживания, вредящие безопасности машины, могут нанести серьезные повреждения оборудованию и аннулировать гарантию.**