

# Кран шаровой полный проход разборный под приварку

11с67п СП.00(01).1



## Технические характеристики

Рабочее давление, не более.....	1,6 МПа; 2,5 МПа; 4,0 МПа
Температура рабочей среды.....	от -40°C до +180°C (У1) от -60°C до +180°C (ХЛ1)
Рабочая среда.....	вода, газ, нефтепродукты и другие нетоксичные и неагрессивные среды, нейтральные к материалам деталей крана
Класс герметичности.....	A ГОСТ 9544, ГОСТ Р 54808
Климатическое исполнение.....	У1, ХЛ1 ГОСТ 15150
Температура окружающей среды.....	не ниже -40°C (У1), не ниже -60°C (ХЛ1)
Количество рабочих циклов.....	не менее 10 000
Полный срок службы.....	не менее 10 лет
Присоединение к трубопроводу.....	под приварку
Управление .....	рычаг
Краны изготовлены в соответствии с	ГОСТ 28343 (ISO7121)
Строительные длины.....	ГОСТ 28908, ГОСТ 3706 (ISO5752)
Концы под приварку в соответствии с	ГОСТ 16037

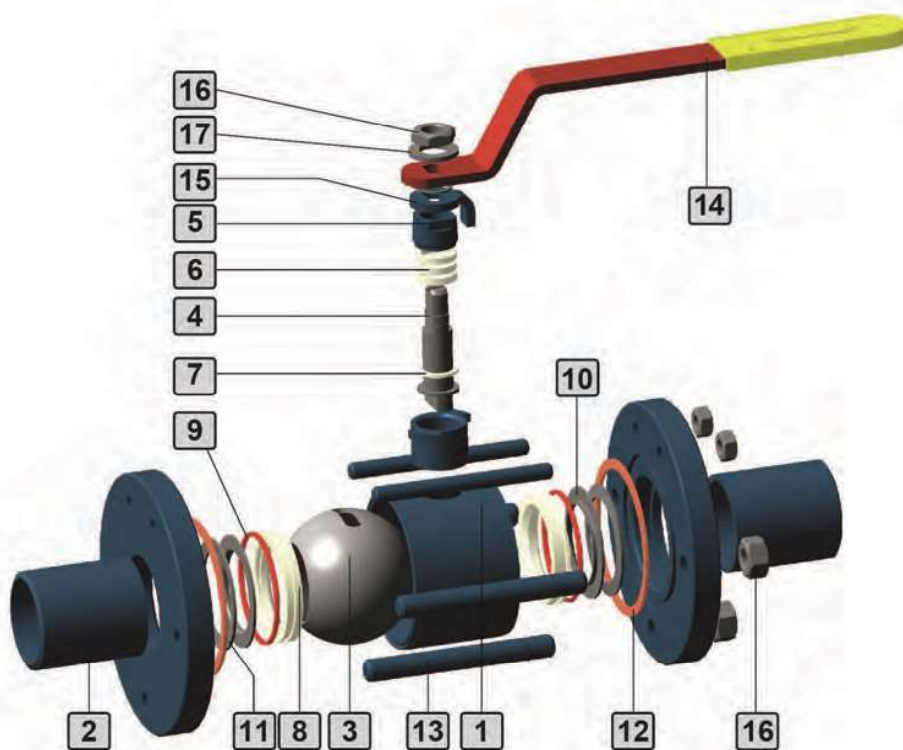
Возможно изготовление арматуры с учетом специальных требований заказчика, не противоречащих требованиям действующих стандартов.

## Назначение и область применения

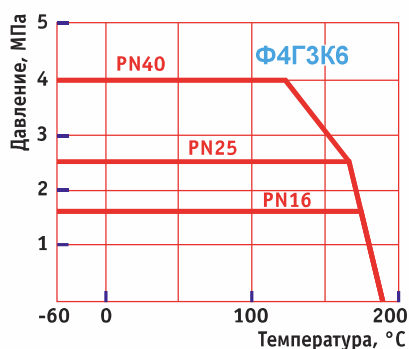
Краны шаровые с концами под приварку предназначены для установки в качестве запорного устройства, перекрывающего потоки жидких и газообразных рабочих сред на трубопроводах в системах водо- и газоснабжения, предприятиях теплоэнергетики, в химической, нефтеперерабатывающей, газовой и других отраслях промышленности.

## Конструкция

Кран шаровой разборный. Полный проход. Исполнение под приварку. Сварной корпус из углеродистой стали. Свободно плавающий шар уплотняется фторопластовыми седлами. Шпиндель, с защитой от выталкивания, уплотняется фторопластовыми кольцами, зажатыми втулкой. Составные части корпуса уплотняются прокладками. Управление краном производится вручную поворотом рычага на 90° до упоров. Положение рычага является указателем открытия-закрытия крана. В открытом положении крана рычаг расположен вдоль оси трубопровода. Положение крана при монтаже на трубопроводе - произвольное, с потоком рабочей среды в любом направлении.



## График давление/ температура



## Материалы основных деталей

1	Корпус
2	Патрубки под приварку
3	Шар
4	Шпиндель
5	Втулка нажимная
6	Уплотнение шпинделя
7	Кольцо
8	Седло
9	Кольцо уплотнительное
10	Кольцо опорное
11	Пружина тарельчатая
12	Прокладка
13	Шпилька
14	Рычаг
15	Упор
16	Гайка
17	Шайба

11с67п СП.00 (У1)

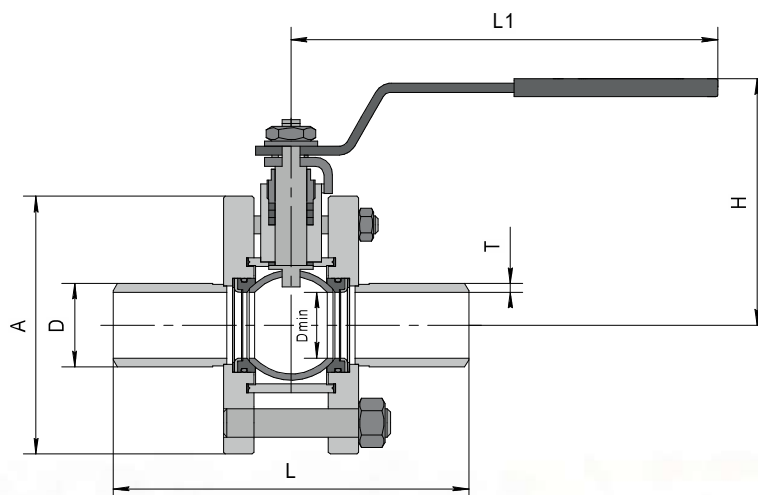
11с67п СП.01 (ХЛ1)

11с67п СП.00 (У1)	11с67п СП.01 (ХЛ1)
Сталь20	09Г2С
Сталь20	09Г2С
20Х13	12Х18Н10Т
Сталь20	14Х17Н2
	09Г2С
	Фторопласт Ф4ГЗК6
	Фторопласт Ф4ГЗК6
	Фторопласт Ф4ГЗК6
	Резина РТС-002 мчп
	Ст3 оцинкованная
	60С2А оцинкованная
	Gambit
Сталь35	14Х17Н2
	Ст3
	Ст3
Сталь35	14Х17Н2
	Ст3

Обозначение		DN	PN16							Dmin	КГ	
			L	D	A	T	L1	H	Масса		Kv	
11с67п СП.00.1.016.010	11с67п СП.01.1.016.010	10	130	17	90	2,8	165	94	9	1,65	6	
11с67п СП.00.1.016.015	11с67п СП.01.1.016.015	15	130	21,3	95	2,8	165	94	12,5	1,8	16,3	
11с67п СП.00.1.016.020	11с67п СП.01.1.016.020	20	150	26,8	105	3,2	165	101	17	2,25	29,5	
11с67п СП.00.1.016.025	11с67п СП.01.1.016.025	25	160	33,5	115	4	165	107	24	3,15	43	
11с67п СП.00.1.016.032	11с67п СП.01.1.016.032	32	180	42,3	135	4	250	133,5	30	5,1	89	
11с67п СП.00.1.016.040	11с67п СП.01.1.016.040	40	200	48	145	4	250	129	37	5,9	230	
11с67п СП.00.1.016.050	11с67п СП.01.1.016.050	50	230	60	160	3,8	300	145	48	8,07	265	
11с67п СП.00.1.016.065	11с67п СП.01.1.016.065	65	290	76	180	5	300	157	64	10,5	540	
11с67п СП.00.1.016.080	11с67п СП.01.1.016.080	80	310	89	195	5	365	172,5	75	13,8	873	
11с67п СП.00.1.016.100	11с67п СП.01.1.016.100	100	350	110	230	6	665	179	98	23,9	1390	
11с67п СП.00.1.016.125	11с67п СП.01.1.016.125	125	400	133	272	8	665	196	123	34,88	1707	
11с67п СП.00.1.016.150	11с67п СП.01.1.016.150	150	480	160	310	8	665	213,5	148	43,66	2024	
11с67п СП.00.1.016.200	11с67п СП.01.1.016.200	200	600	219	395	8	800	270	195	95,7	2720	

Обозначение		DN	PN25							Dmin	КГ	
			L	D	A	T	L1	H	Масса		Kv	
11с67п СП.00.1.025.010	11с67п СП.01.1.025.010	10	130	16	90	3	165	93	9	1,75	6	
11с67п СП.00.1.025.015	11с67п СП.01.1.025.015	15	130	21	95	3	165	93	12,5	1,85	16,3	
11с67п СП.00.1.025.020	11с67п СП.01.1.025.020	20	150	26	105	3	165	100	17	2,25	29,5	
11с67п СП.00.1.025.025	11с67п СП.01.1.025.025	25	160	32	115	4	165	105	24	3,15	43	
11с67п СП.00.1.025.032	11с67п СП.01.1.025.032	32	180	42	135	5	227	135	30	5,3	89	
11с67п СП.00.1.025.040	11с67п СП.01.1.025.040	40	200	47	145	5	280	142	37	6,25	230	
11с67п СП.00.1.025.050	11с67п СП.01.1.025.050	50	230	60	160	6	310	147	48	9,2	265	
11с67п СП.00.1.025.065	11с67п СП.01.1.025.065	65	290	76	180	6	310	159	64	12,1	540	
11с67п СП.00.1.025.080	11с67п СП.01.1.025.080	80	310	89	195	6	366	173	75	16,3	873	
11с67п СП.00.1.025.100	11с67п СП.01.1.025.100	100	350	114	250	8	665	179	98	33,4	1390	
11с67п СП.00.1.025.125	11с67п СП.01.1.025.125	125	400	133	290	8	665	200	123	47	1707	
11с67п СП.00.1.025.150	11с67п СП.01.1.025.150	150	480	160	318	8	665	217	148	58,1	2024	
11с67п СП.00.1.025.200	11с67п СП.01.1.025.200	200	600	219	395	8	1090	270	195	100,7	2720	

Обозначение		DN	PN40							Dmin	КГ	
			L	D	A	T	L1	H	Масса		Kv	
11с67п СП.00.1.040.010	11с67п СП.01.1.040.010	10	130	16	90	3	165	93	9	1,9	6	
11с67п СП.00.1.040.015	11с67п СП.01.1.040.015	15	130	21	95	3	165	93	12,5	2	16,3	
11с67п СП.00.1.040.020	11с67п СП.01.1.040.020	20	150	26	105	3	165	100	17	2,25	29,5	
11с67п СП.00.1.040.025	11с67п СП.01.1.040.025	25	160	32	115	4	165	105	24	3,15	43	
11с67п СП.00.1.040.032	11с67п СП.01.1.040.032	32	180	42	135	5	227	135	30	5,3	89	
11с67п СП.00.1.040.040	11с67п СП.01.1.040.040	40	200	47	145	5	280	142	37	6,3	230	
11с67п СП.00.1.040.050	11с67п СП.01.1.040.050	50	230	60	160	6	310	147	48	9,2	265	
11с67п СП.00.1.040.065	11с67п СП.01.1.040.065	65	290	76	180	6	310	159	64	13,4	540	
11с67п СП.00.1.040.080	11с67п СП.01.1.040.080	80	310	93	195	8	366	173	75	20,5	873	
11с67п СП.00.1.040.100	11с67п СП.01.1.040.100	100	350	114	250	8	665	179	98	34,3	1390	
11с67п СП.00.1.040.125	11с67п СП.01.1.040.125	125	400	133	290	8	665	200	123	47	1707	
11с67п СП.00.1.040.150	11с67п СП.01.1.040.150	150	480	160	325	10	665	217	148	65,4	2024	



Возможно изготовление продукции с приводными устройствами.