

Ecostat Select**Термостат для ванны Ecostat Select, BM, ½'**Поверхности : **хром** Артикульный номер: **13141000****Описание****Характеристики**

- выступ 193 мм
- 2 потребителя
- межосевое подключение: 150 мм ± 12 мм
- CoolContact термостат: Предотвращает нагрев корпуса, делая принятие душа еще безопаснее
- максимальный расход воды при 3 барах: 20 л/мин
- расход воды изливом на ванны при 3 барах: 20 л/мин
- расход воды ручным душем при 3 барах: 12 л/мин
- мин. рабочее давление: 1 бар
- макс. рабочее давление: 10 бар
- картридж термостата, с керамическим вентилем 180°
- предохранительный ограничитель при 40°C
- регулируемое ограничение температуры
- с изолированной подачей воды
- клапан обратного тока воды
- со встроенной защитной комбинацией EN 1717
- с шумопоглотителем
- материал рукояток: металл
- из безопасного стекла
- поверхность полочки: зеркальное стекло
- для установки на соединительную резьбу G ¾ необходимо использовать комплект адаптеров 02026000
- вид соединения: S-образные эксцентрики
- грязеулавливающий фильтр входит в комплект поставки

Технология

Ecostat Select

Термостат для ванны Ecostat Select, BM, 1/2'

Поверхности : хром Артикульный номер: 13141000



Продукт



Чертеж

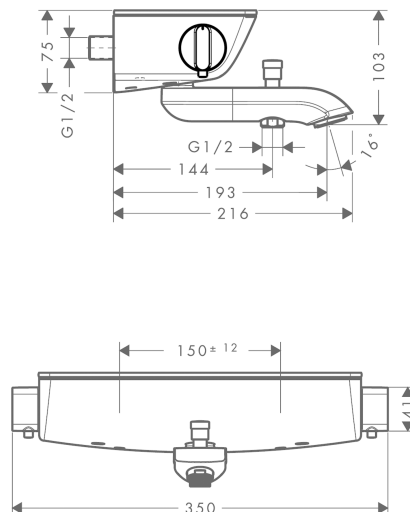
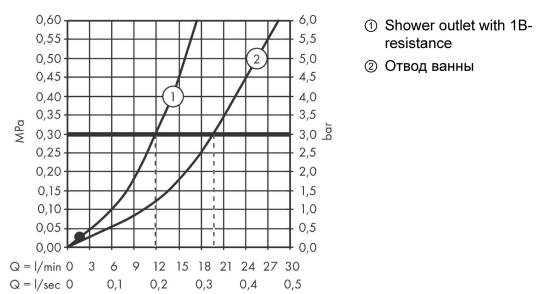


График расхода воды



Ecostat Select

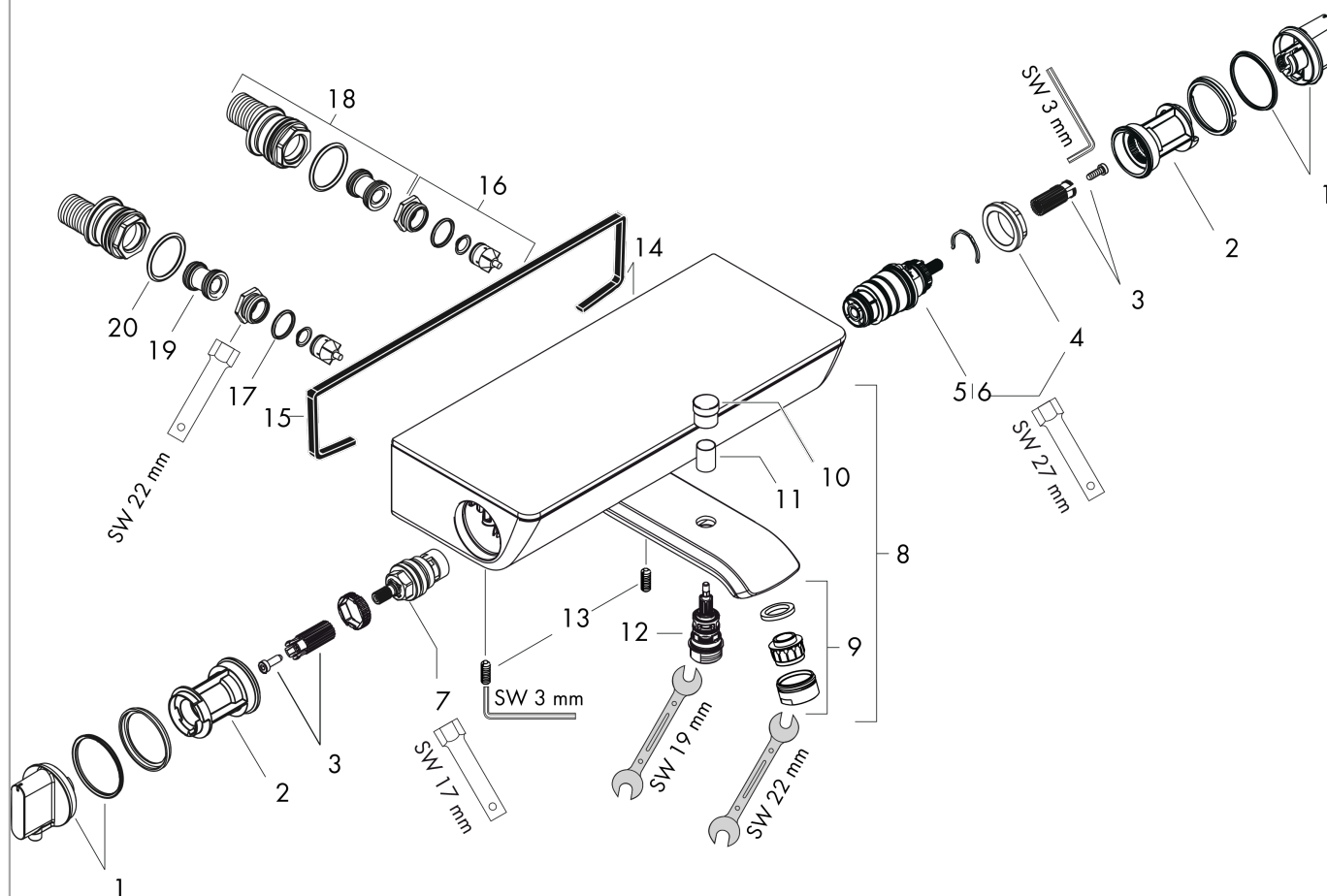
Термостат для ванны Ecostat Select, BM, 1/2'

Поверхности : хром Артикульный номер: 13141000



Покомпонентное изображение

Год выпуска: >06/11



Ecostat Select**Термостат для ванны Ecostat Select, BM, ½'**Поверхности : **хром** Артикульный номер: **13141000****Перечень запасных частей**

Год выпуска: >06/11

Позиция	Описание	Артикульный номер	PC	PU
1	handle for thermostat	95770000	-	1
2	safety set	95771000	-	1
3	handle fixing set	92130000	-	1
4	nut	98913000	-	1
5	thermostat cartridge	98282000	-	1
6	cartridge for exchanged connections	92373000	-	1
7	shut off unit	94149000	-	1
8	spout cpl.	92169000	-	1
9	aerator M24x1 (30 l/min)	96512000	-	1
10	diverter knob	97981000	-	1
11	sleeve	97979000	-	1
12	selector	97978000	-	1
13	hollow set screw M6x16 including o-ring 29x3	98372000	-	1
14	escutcheon	92694000	-	1
15	seal	97530000	-	1
16	non return valve (pressure-resistant up to 2 MPa)	95773000	-	1
17	O-ring 17x2	98199000	-	1
18	set of S-unions	95772000	-	1
19	noise reduction	96429000	-	1
20	O-ring 29x3	98371000	-	1
a	brake disc	92832000	-	1
b	adapter for ball S - union	02026000	-	1
c	ball s-unions with escutcheon	98293000	-	1
d	diverter fixing device	97211000	-	1
e	Grease	90920000	-	1