

ELETTROBAR

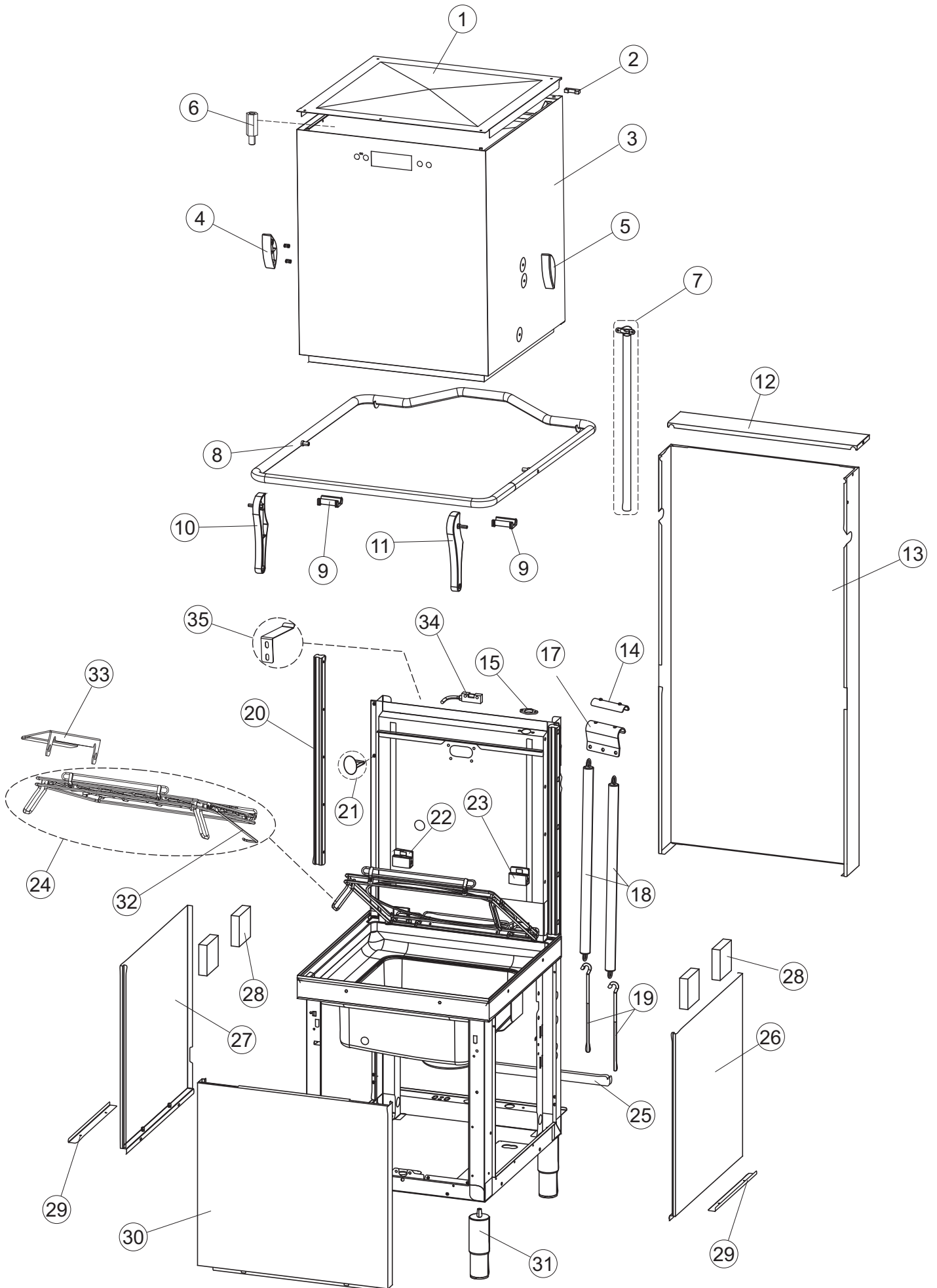
**SPARE PARTS CATALOGUE
ERSATZTEILKATALOG
CATALOGUE PIECES DETACHEES
CATALOGO PARTI RICAMBIO
CATALOGO DE PIEZAS DE RECAMBIO
CATALOGO PEÇAS DE REPOSIÇÃO**

RIVER

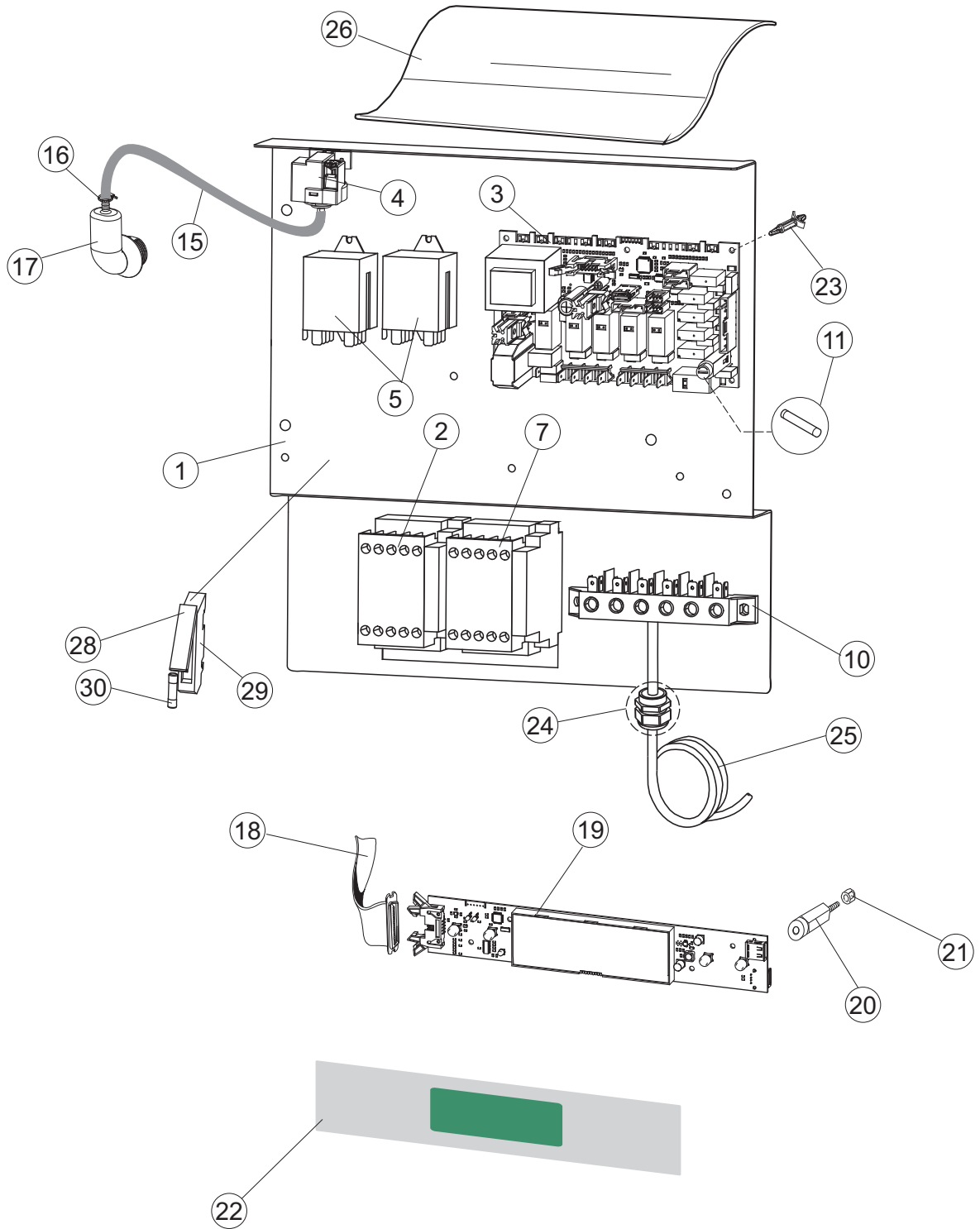
83

13-02-2017

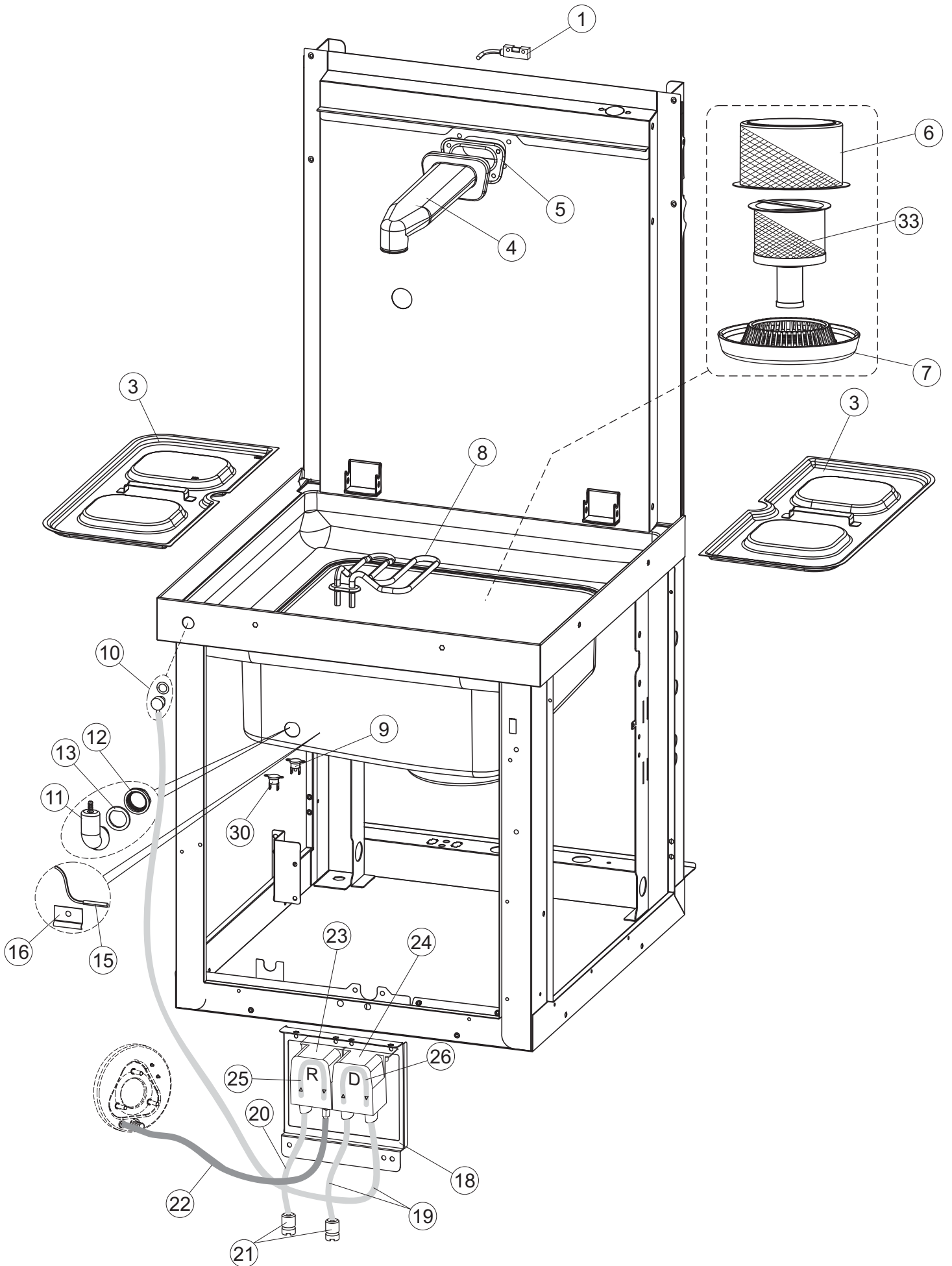
1



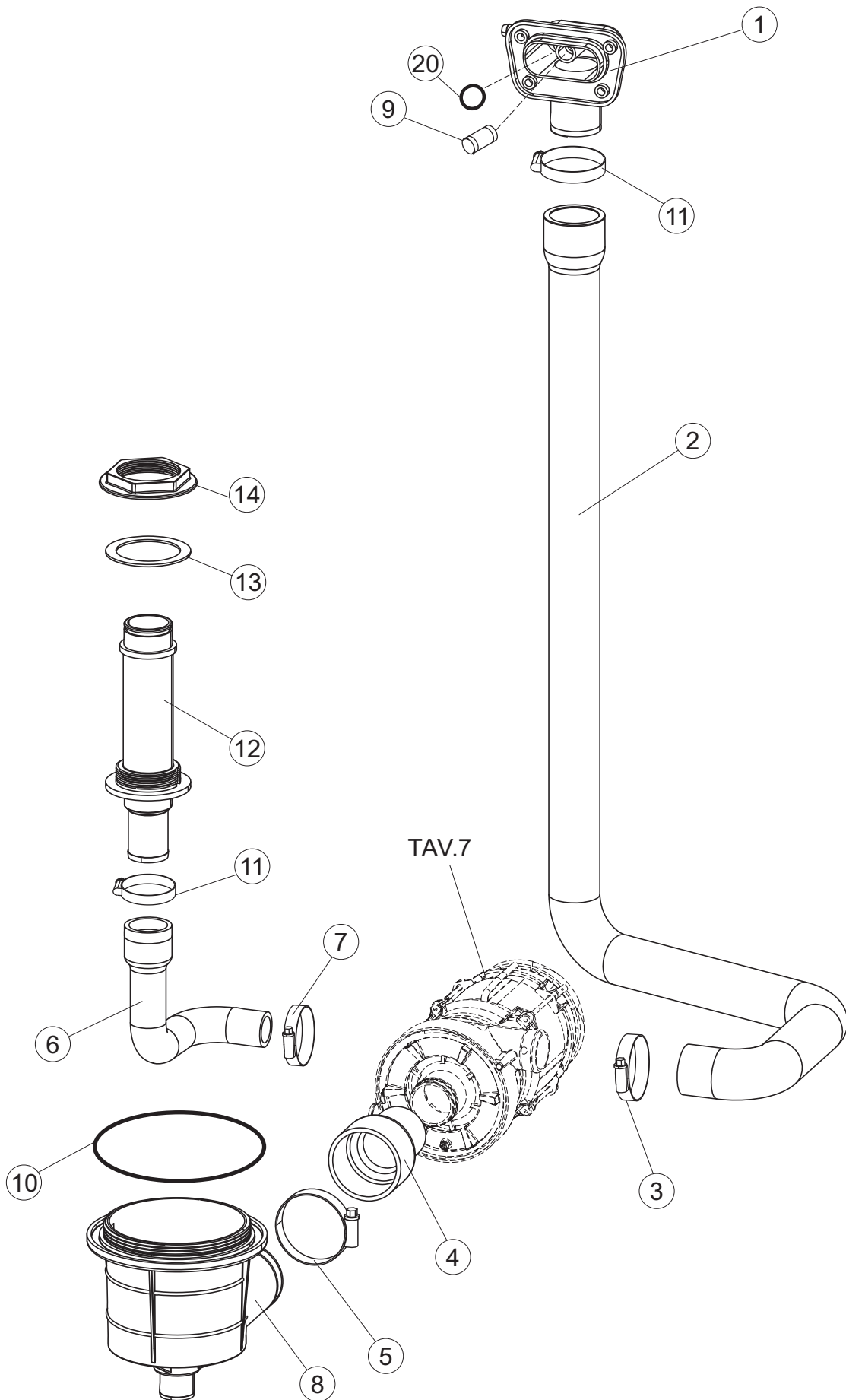
2



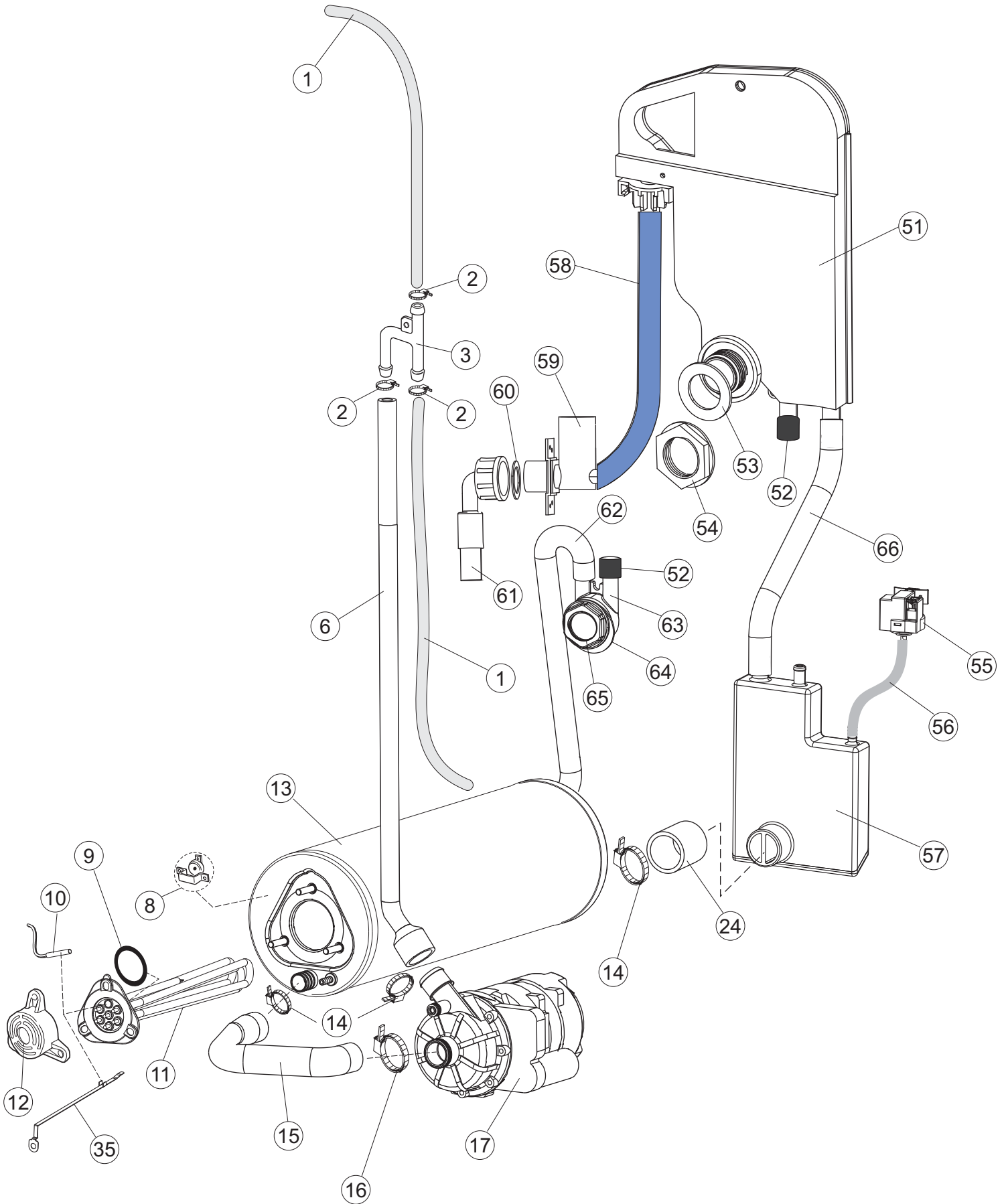
3



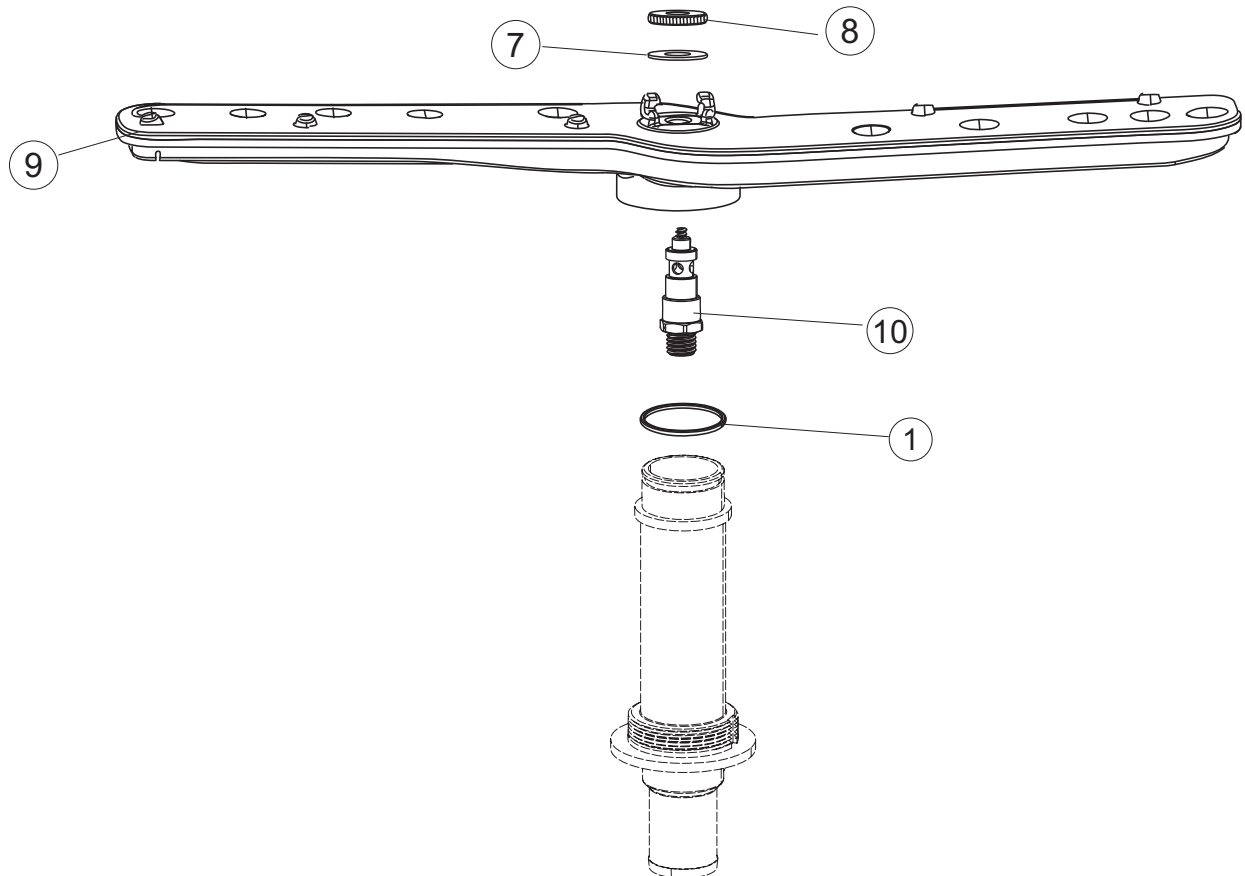
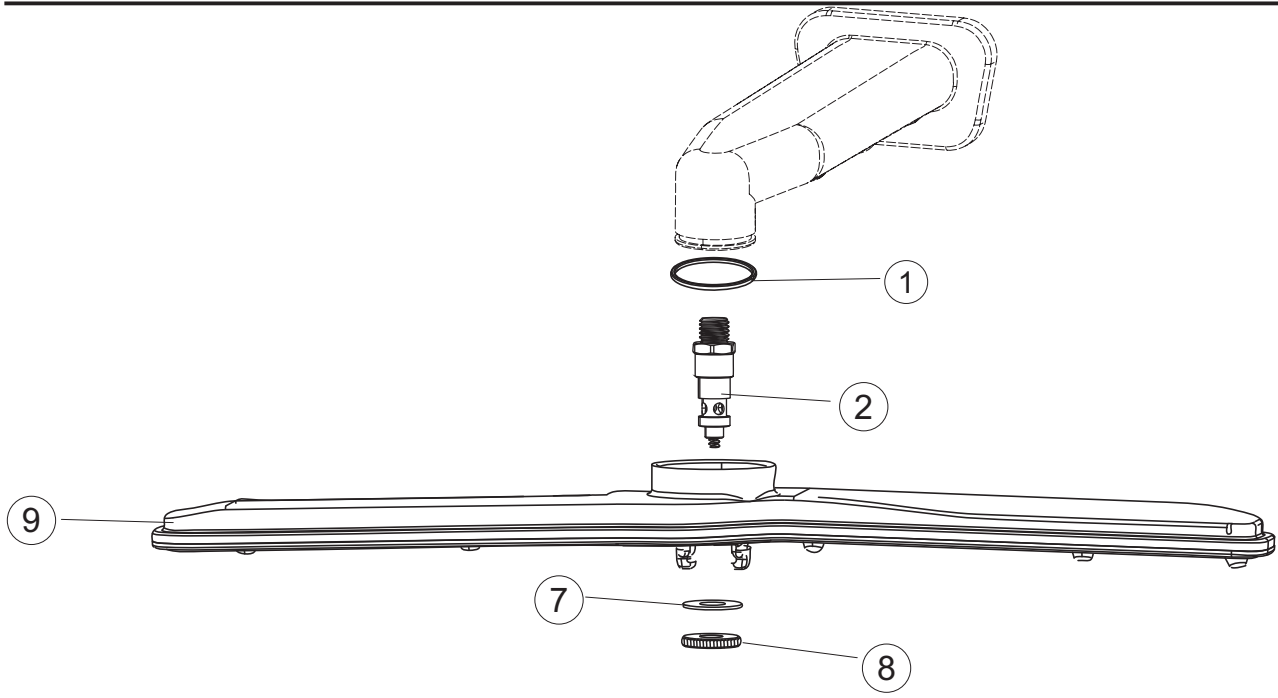
4

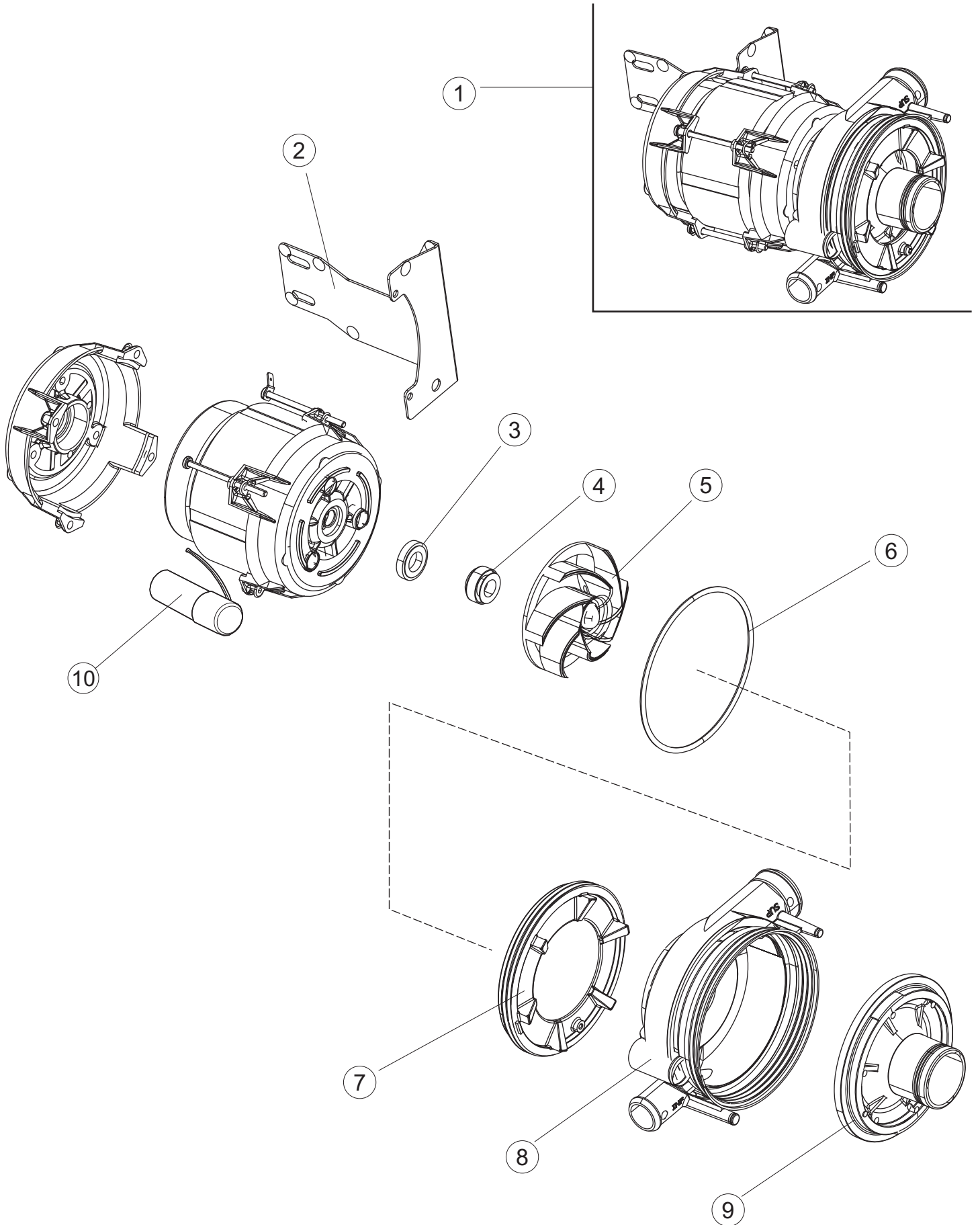


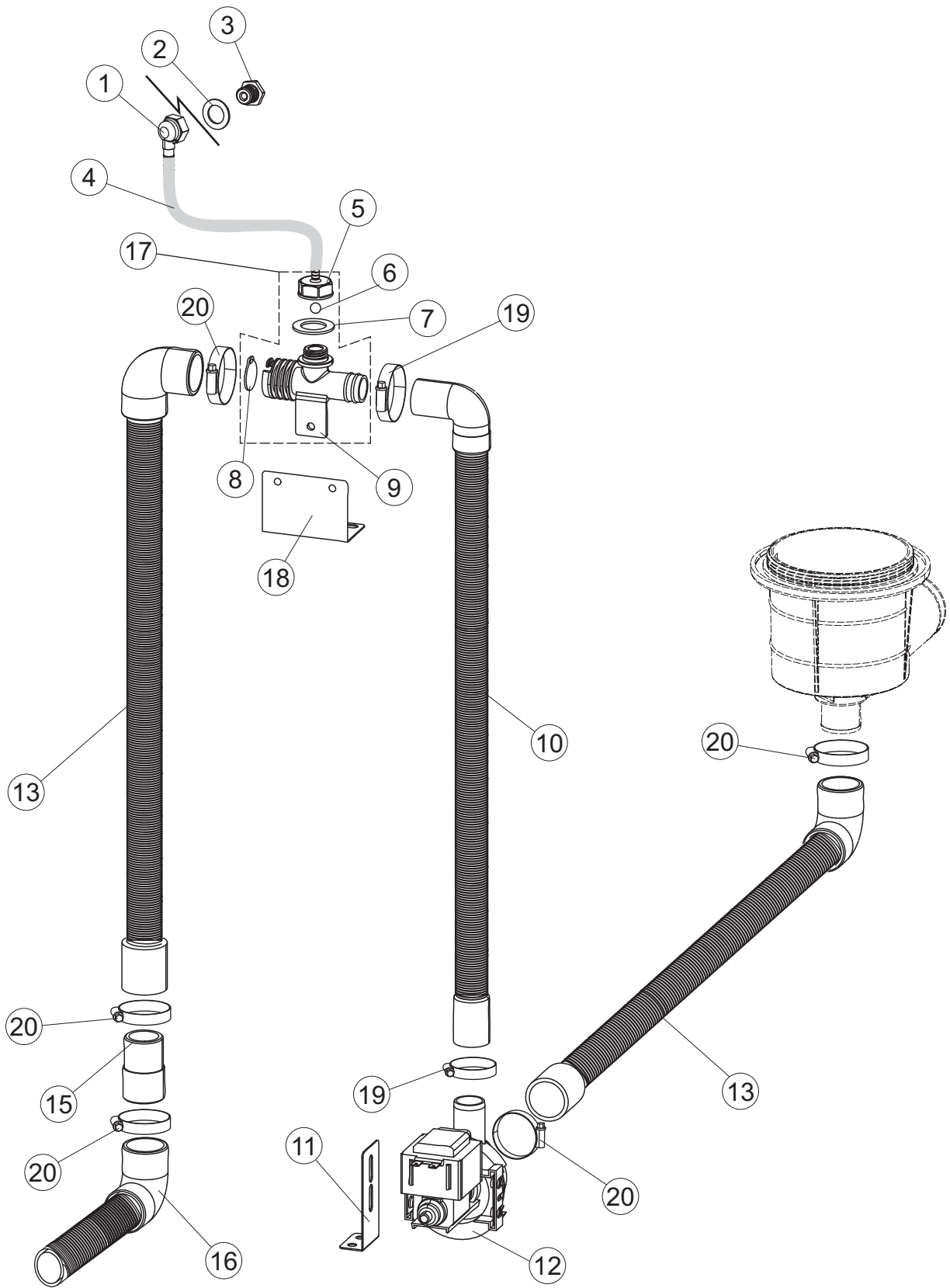
5

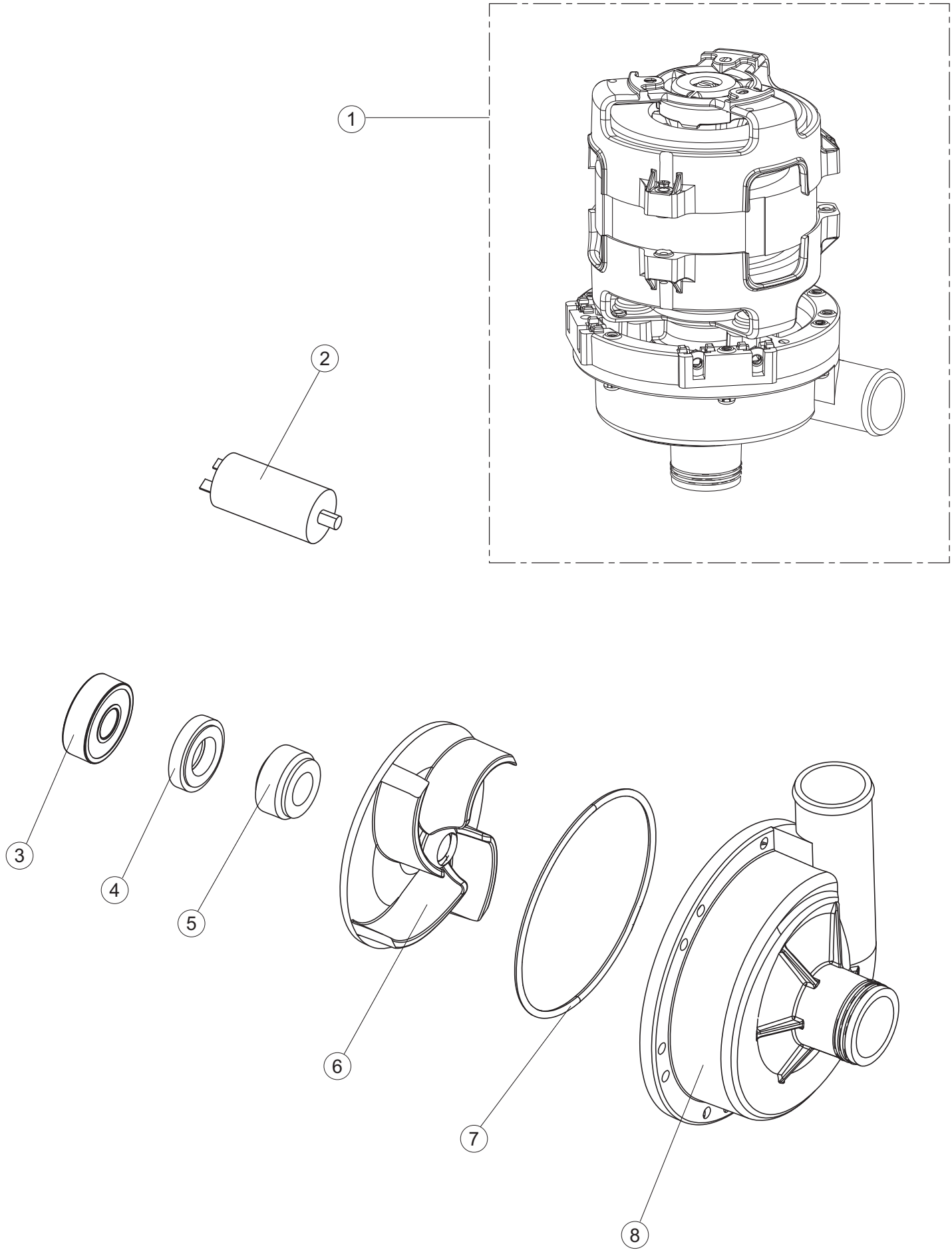


6









(*) Ricambio consigliato.

| Pagina | Posizione | Codice ricambio | Vecchio codice | Descrizione |
|--------|-----------|-----------------|----------------|---|
| 1 | 1 | 73442 | | NON A LISTINO |
| 1 | 2 | 927088 | CWM7 | MAGNETE PER MICROINTERRUTTORE CAPP |
| 1 | 3 | 73439 | | NON A LISTINO |
| 1 | 4 | 70210 | | FERMO LEVA SINISTRA CAPP |
| 1 | 5 | 70211 | | FERMO LEVA DESTRA CAPP |
| 1 | 6 | 73215 | | NON A LISTINO |
| 1 | 7 | 70094 | | TUBO PASSA FLAT |
| 1 | 8 | 73520 | | NON A LISTINO |
| 1 | 9 | 70192 | | SUPPORTO MANIGLIONE |
| 1 | 10 | 70208 | | LEVA SX CAPP |
| 1 | 11 | 70209 | | LEVA DX CAPP |
| 1 | 12 | 73864 | | PANNELLO POSTERIORE |
| 1 | 13 | 73063 | | PANNELLO POSTERIORE SKIN_PLATE |
| 1 | 14 | 80277 | C.80277 | PATTINO AGGANCI |
| 1 | 15 | 70092 | | FLANGIA TUBO |
| 1 | 17 | 80275 | C.80275 | STAFFA AGGANCI |
| 1 | 18 | 926108 | CMT520 | MOLLA ACCIAIO A TRAZIONE PER LAVASTOVI- |
| 1 | 19 | 926009 | DAG332 | GANCIO DI REGOLAZIONE MOLLE CAPP |
| 1 | 20 | K70365 | | KIT SOSTITUZIONE GUIDA CAPP |
| 1 | 21 | 70998 | | DISTANZIALE |
| 1 | 22 | 70036 | | SUPPORTO SINISTRO |
| 1 | 23 | 70035 | | SUPPORTO DESTRO |
| 1 | 24 | 73255 | | TELAIO PORTACESTO |
| 1 | 25 | 73119 | | NON A LISTINO |
| 1 | 26 | 70872 | | PANNELLO LATERALE DESTRO |
| 1 | 27 | 70871 | | PANNELLO LATERALE SINISTRO |
| 1 | 28 | 41042 | C.41042 | TAMPONE ADESIVO |
| 1 | 29 | 80078 | C.80078 | STAFFA SOTTOPIANI GOLD PG FINITO |
| 1 | 30 | 73279 | | PANNELLO ANTERIORE |
| 1 | 31 | 73100 | | PIEDE |
| 1 | 32 | 70265 | | CAVALLETTO |
| 1 | 33 | 70250 | | SPONDA PORTACESTI |

(*) Ricambio consigliato.

| Pagina | Posizione | Codice ricambio | Vecchio codice | Descrizione |
|--------|-----------|-----------------|----------------|---|
| 1 | 34 | 80871 | | MICRO MAGNETICO |
| 1 | 35 | 70300 | | STAFFA DI TERRA MANIGLIONE |
| 2 | 1 | 70459 | | PANNELLO PER COMPONENTI ELETTRICI |
| 2 | 2 | 229042 | | CONTATTO AUSILIARIO |
| 2 | 3 | 215041-1 | | SCHEDA 215041+FIRMWARE25(FW_0_XXB.Q014) |
| 2 | 4 | 224031 | | PRESSOSTATO DIGITALE 560-AC-002 |
| 2 | 5 | 929115 | DER1108 | RELE 16A-230V |
| 2 | 7 | 73350 | | CONTATTORE |
| 2 | 10 | 220011 | REB220011 | MORSETTIERA |
| 2 | 11 | 228010 | | FUSIBILE 5X20 T4A RITARDATO 250V |
| 2 | 15 | 143235 | | TUBO 4x7 SILICONE TRASPARENTE CRP |
| 2 | 16 | 423011 | REB423011 | FASCETTA SERRAGGIO TUBI A MOLLA 8.1 |
| 2 | 17 | 70600 | | TRAPPOLA ARIA ESTERNA |
| 2 | 18 | 80933 | | CAVO FLAT |
| 2 | 19 | 74905 | | TASTIERA |
| 2 | 20 | 419036 | | DISTANZIALI SCHEDA |
| 2 | 21 | 417119 | | DADO |
| 2 | 22 | 70751 | | NON A LISTINO |
| 2 | 23 | CWP2 | | PIEDINI SUPPORTO SCHEDA ELETTRONICA |
| 2 | 24 | DEP521 | | PASSACAVO |
| 2 | 25 | 80997 | | CAVO ALIMENTAZIONE5X2,5MM (H07RN-F) |
| 2 | 26 | 80731 | | TENDINA PVC PROTEZIONE CABLAGGIO |
| 2 | 28 | H.228047 | | PORTAFUSIBILE |
| 2 | 29 | H.228048 | | TAPPO PORTAFUSIBILE |
| 2 | 30 | 228010 | | FUSIBILE 5X20 T4A RITARDATO 250V |
| 3 | 1 | 80871 | | MICRO MAGNETICO |
| 3 | 3 | 121121 | | FILTRO VASCA INOX INTEGRALE LA50 CPL. |
| 3 | 4 | 69017 | | COLLETTORE LAVAGGIO |
| 3 | 5 | 80178 | C.80178 | GUARNIZIONE |
| 3 | 6 | 74230 | | FILTRO VASCA A MAGLIA FINE SUPERIORE |
| 3 | 7 | 429072 | | GHIERA |
| 3 | 8 | 73069 | | RESISTENZA 2500W |

(*) Ricambio consigliato.

| Pagina | Posizione | Codice ricambio | Vecchio codice | Descrizione |
|--------|-----------|-----------------|----------------|---|
| 3 | 9 | 926189 | DRT140 | TERMOSTATO 95°C |
| 3 | 10 | 999348 | | GRUPPO RACCORDO INIEZIONE DETERGENTE |
| 3 | 11 | 70600 | | TRAPPOLA ARIA ESTERNA |
| 3 | 12 | 417120 | | DADO |
| 3 | 13 | 437098 | | GUARNIZIONE |
| 3 | 15 | 231016 | | SONDA TEMPERATURA |
| 3 | 16 | H.775489-001 | | CLIP Sonda TEMPERATURA D5 |
| 3 | 18 | 80675 | | STAFFA DOSATORI PERISTALTICI |
| 3 | 19 | 143194 | REB143194 | TUBO 4x6 CRISTAL TRASPARENTE |
| 3 | 20 | H.775601 | | TUBO 4x6 CRISTAL BLUE PVC |
| 3 | 21 | 121993 | | GRUPPO FILTRO+ZAVORRA DOSATORE |
| 3 | 22 | 143005 | SPG10 | TUBO IN GOMMA TELATA 5X12 NERO |
| 3 | 23 | 209036 | | DOSATORE BRILLANTANTE |
| 3 | 24 | 209039 | | DOSATORE DETERGENTE |
| 3 | 25 | 143266 | | TUBETTO SIL.5X10 MP2NERO+V.I(SEKO) |
| 3 | 26 | 143267 | | TUBETTO SANTOPRENE 6X10 RACCORDI +GHIERE |
| 3 | 30 | 236052 | | TERMOSTATO 90°+/-3°C |
| 3 | 33 | 74295 | | FILTRO A MAGLIA FINE INFERIORE LA50-500 FIL |
| 4 | 1 | 80174 | | RACCORDO LAVAGGIO |
| 4 | 2 | 69020 | | TUBO MANDATA LAVAGGIO |
| 4 | 3 | CFS1 | | FASCETTA SERRAGGIO TUBI |
| 4 | 4 | 73008 | | TUBO LAVAGGIO |
| 4 | 5 | CFS3 | | FASCETTA A VITE TORRO W2B 60-80/12 |
| 4 | 6 | 73024 | | MANICOTTO MANDATA LAVAGGIO |
| 4 | 7 | CFS18 | | FASCETTA SERRAGGIO TUBI |
| 4 | 8 | 70040 | | POZZETTO SCARICO |
| 4 | 9 | 441009 | REB441009 | GUARNIZIONE IN GOMMA RISCIAQUO |
| 4 | 10 | 456076 | | O-RING |
| 4 | 11 | CFS1A | | FASCETTA SERRAGGIO TUBI |
| 4 | 12 | 73061 | | PIANTONE |
| 4 | 13 | 437102 | | GUARNIZIONE CONDOTTO INFER.LA50 |
| 4 | 14 | 429073 | | GHIERA |

(*) Ricambio consigliato.

| Pagina | Posizione | Codice ricambio | Vecchio codice | Descrizione |
|--------|-----------|-----------------|----------------|--|
| 4 | 20 | CGR3037 | | guarnizione o-ring |
| 5 | 1 | 143010 | SPG61 | TUBO IN GOMMA 12X19,5 (FOOD QUALITY) |
| 5 | 2 | 927322 | CFS14 | FASCETTA SERRAGGIO TUBI |
| 5 | 3 | 143268 | | GIUNZIONE A "Y" DI RISCIAQUO |
| 5 | 6 | 41525 | | TUBO MANDATA RISCIAQUO |
| 5 | 8 | 926189 | DRT140 | TERMOSTATO 95°C |
| 5 | 9 | 456002 | REB456002 | guarnizione o-ring |
| 5 | 10 | 231016 | | SONDA TEMPERATURA |
| 5 | 11 | 74086 | | RESISTENZA 7000W 230/400V |
| 5 | 12 | 69870 | | PROTEZIONE RESISTENZA BOILER |
| 5 | 13 | 70389 | | NON A LISTINO |
| 5 | 14 | CFS18 | | FASCETTA SERRAGGIO TUBI |
| 5 | 15 | 69068 | | TUBO MANDATA LAVAGGIO SUPERIORE CAPOT |
| 5 | 16 | 423008 | CFS24 | FASCETTA SERRAGGIO TUBI doppio filo con vite 25-29 |
| 5 | 17 | 80627 | | POMPA RISCIAQUO 50 Hz |
| 5 | 24 | 127095 | | MANICOTTO BOILER |
| 5 | 35 | 69871 | | PORTASONDA |
| 5 | 51 | 144033 | | SERBATOIO DI NON RITORNO ACQUA BREAK TANK |
| 5 | 52 | 480160 | | TAPPO AIR-GAP EPDM 10.3X25.4 |
| 5 | 53 | 437118 | | GUARNIZIONE D34D25.4S2.5 EPDM 65SH |
| 5 | 54 | 429084 | | GHIERA |
| 5 | 55 | 224031 | | PRESSOSTATO DIGITALE 560-AC-002 |
| 5 | 56 | 143235 | | TUBO 4x7 SILICONE TRASPARENTE CRP |
| 5 | 57 | K144035 | | KIT SISTEMA CARICAMENTO BOILER CRP2 CON CAMPANA PRESSOSTATO E TUBO |
| 5 | 58 | 143222 | | TUBO BLUE D10 OMOLOGATO WRAS |
| 5 | 59 | 240012 | REB240012 | ELETTROVALVOLA BREAK-TANK |
| 5 | 60 | 437041 | REB437041 | GUARNIZIONE 3/4 |
| 5 | 61 | 143270 | | TUBO CARICO 3/4G D.I.10 2MT |
| 5 | 62 | 41556 | | TUBO SAGOMATO |
| 5 | 63 | 468209 | | RACCORDO 2VIE VALVOLA DVGW(144030) |
| 5 | 64 | 437080 | | GUARNIZIONE |
| 5 | 65 | 429083 | | GHIERA |

(*) Ricambio consigliato.

| Pagina | Posizione | Codice ricambio | Vecchio codice | Descrizione |
|--------|-----------|-----------------|----------------|------------------------------------|
| 5 | 66 | 143004 | REB143004 | TUBO |
| 6 | 1 | 80184 | | ANELLO TENUTA PER SUPP.LAVAGGIO |
| 6 | 2 | 74003 | | PERNO SUPERIORE |
| 6 | 7 | 437117 | | RONDELLA IN TEFLON |
| 6 | 8 | 454006 | | GHIERA |
| 6 | 9 | 990128 | | BRACCIO LAVAGGIO RISCACQUO |
| 6 | 10 | 325109 | | PERNO LAVAGGIO-RISCACQUO |
| 7 | 1 | 73048 | | POMPA LAVAGGIO |
| 7 | 2 | 73070 | | STAFFA POMPA LAVAGGIO 73048 (3235) |
| 7 | 3 | 141008 | | TENUTA MECC.FISSA POMPA(0146R) |
| 7 | 4 | 141009 | | TENUTA MECC.ROTANTE POMPA(0142R) |
| 7 | 5 | 73076 | | GIRANTE ELETTROPOMPA 73048 (3235) |
| 7 | 6 | 456078 | | O-RING |
| 7 | 7 | 429074 | | GHIERA |
| 7 | 8 | 73052 | | CHIOCCIOLA ELETTROPOMPA |
| 7 | 9 | 73051 | | TAPPO POMPA LAVAGGIO (3235) |
| 7 | 10 | 73055 | | CONDENSATORE |
| 8 | 1 | 468165 | REB468165 | ATTACCO TUBO RISCACQUO SUPERIORE |
| 8 | 2 | 75402 | | GUARNIZIONE RACCORDO RISCACQUO |
| 8 | 3 | 429075 | | GHIERA SFIATO |
| 8 | 4 | H.775611-001 | | TUBO PVC CRISTALLO 10X14 |
| 8 | 5 | 468205 | | RACCORDO VALVOLA SFIATO |
| 8 | 6 | 476008 | | SFERA.VALVOLA.LA50.HOST.D=5/16" |
| 8 | 7 | 437083 | | GUARNIZIONE GOMMA D32D19.5S1.5 |
| 8 | 8 | 499092 | | MEMBRANA VALVOLA SFIATO PS LA50 |
| 8 | 9 | 144022 | | VALVOLA SFIATO NR P/SCARICO LA50 |
| 8 | 10 | 80702 | | TUBO SCARICO D19 |
| 8 | 11 | 80712 | | STAFFA |
| 8 | 12 | 130177 | | POMPA DI SCARICO 50HZ |
| 8 | 13 | 70097 | | TUBO DI SCARICO |
| 8 | 15 | 70167 | | RACCORDO SCARICO |
| 8 | 16 | 143252 | | TUBO SCARICO LA50 |

(*) Ricambio consigliato.

| Pagina | Posizione | Codice ricambio | Vecchio codice | Descrizione |
|--------|-----------|-----------------|----------------|-------------------------|
| 8 | 17 | 144991B | | VALVOLA DI SFIATO |
| 8 | 18 | 80637 | | STAFFA SCARICO PARZIALE |
| 8 | 19 | CFS18 | | FASCETTA SERRAGGIO TUBI |
| 8 | 20 | CFS1 | | FASCETTA SERRAGGIO TUBI |
| 9 | 1 | 80627 | | POMPA RISCIAQUO 50 Hz |
| 9 | 2 | 206013 | | CONDENSATORE |
| 9 | 3 | 314011 | | CUSCINETTO POMPA |
| 9 | 4 | 141012 | | TENUTA MECC.FISSA POMPA |
| 9 | 5 | 141013 | | TENUTA MECC.ROTANTE |
| 9 | 6 | 124070 | | GIRANTE ELETTROPOMPA |
| 9 | 7 | 456083 | | guarnizione o-ring |
| 9 | 8 | 116040 | | CORPO POMPA |