

Ecostat E

Термостат с запорным/переключающим вентилем Ecostat E, CM

Поверхности : **хром** Артикульный номер: **15708000**



Описание

Характеристики

- 2 потребителя
- максимальный расход воды при 3 барах: 29 л/мин
- расход воды через верхний вывод: 28 л/мин
- расход воды через нижний вывод: 25 л/мин
- картридж термостата, запорный и переключающий вентиль
- предохранительный ограничитель при 40°C
- регулируемое ограничение температуры
- вид соединения: скрытая часть
- мин. рабочее давление: 1 бар
- макс. рабочее давление: 10 бар

Продукт



Чертеж

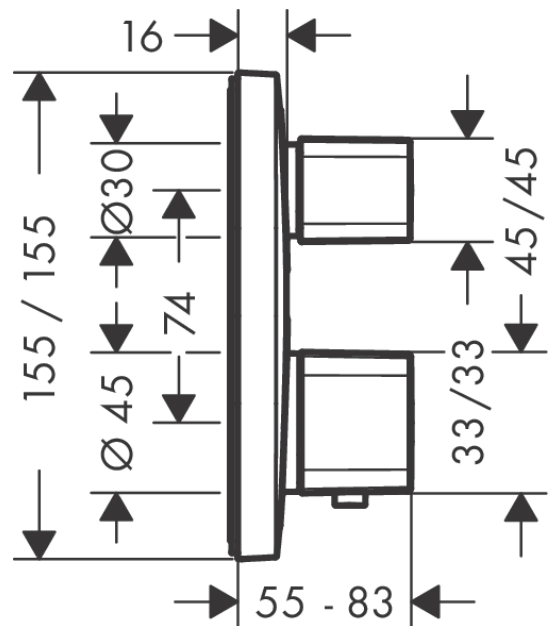
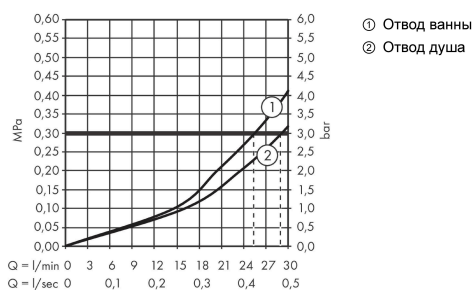


График расхода воды



Ecostat E

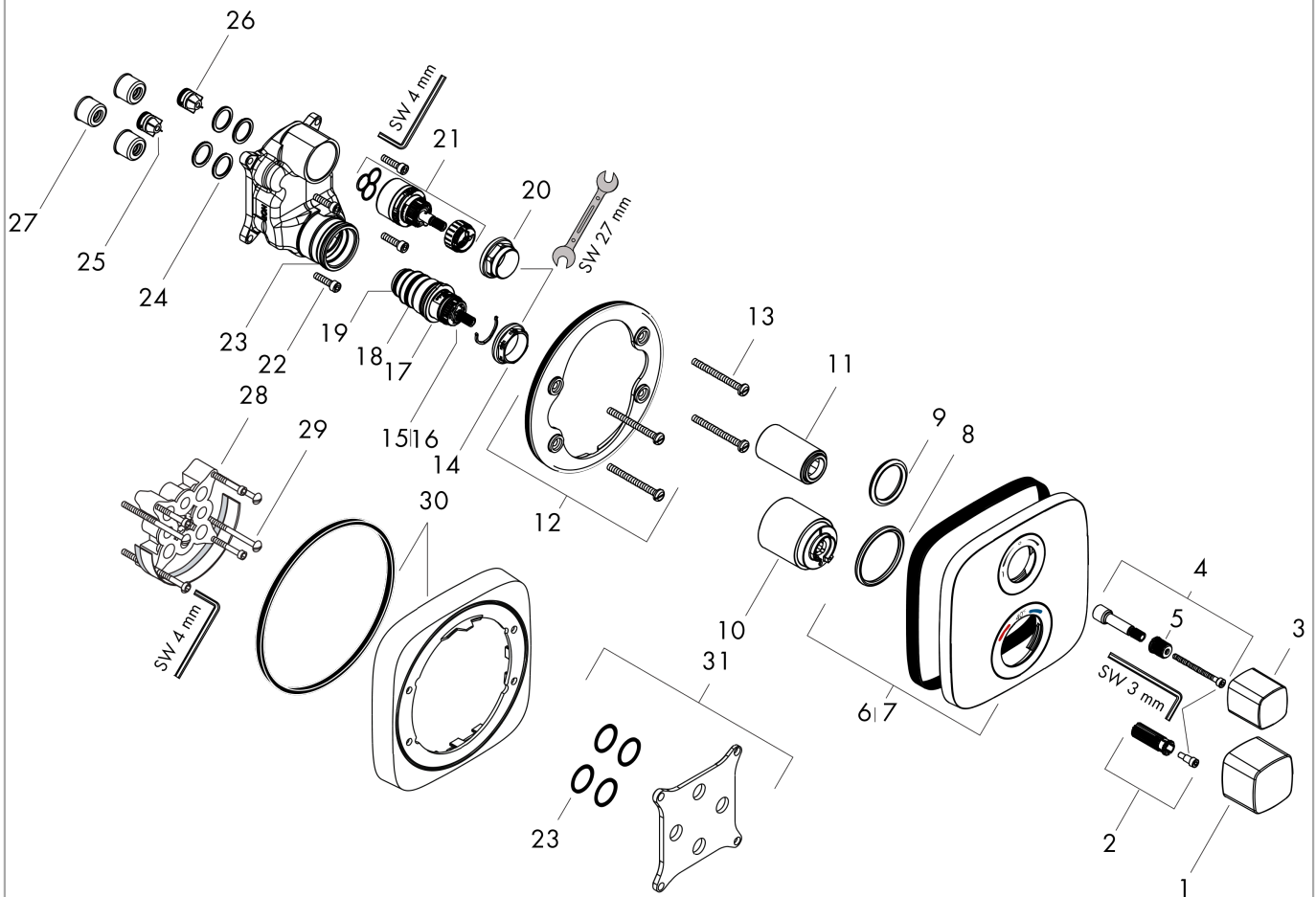
Термостат с запорным/переключающим вентилем Ecostat E, CM

Поверхности : хром Артикульный номер: 15708000



Покомпонентное изображение

Год выпуска: >04/18



Ecostat E**Термостат с запорным/переключающим вентиляем Ecostat E, CM**Поверхности : **хром** Артикульный номер: **15708000****Перечень запасных частей**

Год выпуска: >04/18

Позиция	Описание	Артикульный номер	PC	PU
1	handle for thermostat	92273000	-	1
2	handle fixing set	95843000	-	1
3	handle	92280000	-	1
4	adapter for handle	95252000	-	1
5	handle fixing set	98932000	-	1
6	escutcheon 155 / 155 mm	92279000	-	1
7	escutcheon for exchanged connections	92564000	-	1
8	O-ring 44x4	98471000	-	1
9	O-ring 30x5	98153000	-	1
10	sleeve	92216000	-	1
11	sleeve	95253000	-	1
12	holder for escutcheon	98793000	-	1
13	set of fixing screws	96454000	-	1
14	nut	98913000	-	1
15	thermostat cartridge	98282000	-	1
16	cartridge for exchanged connections	92373000	-	1
17	O-ring 25x2,5	92146000	-	1
18	O-ring 25x1,5	98146000	-	1
19	O-ring 20x1,5	98197000	-	1
20	nut	95255000	-	1
21	shut off unit with selector	98283000	-	1
22	set of screws	96525000	-	1
23	O-ring 36x2	98156000	-	1
24	O-ring 16x2	98133000	-	1
25	non return valve (pressure-resistant up to 2 MPa)	92594000	-	1
26	set of non return valves DW 15	97350000	-	1
27	noise reduction	94073000	-	1
28	extension 25 mm	13595000	-	1
29	set of fixing screws	97747000	-	1
30	extension 22 mm	15597000	-	1
31	compensation set 1°	95521000	-	1
a	concealed item	01800180	-	1
b	adapter for exchanged connections	93181000	-	1
c	Grease	90920000	-	1