

## Техническое описание

# Краны шаровые VBR латунные никелированные

### Описание и область применения

Шаровые краны типа VBR предназначены для перекрытия потока перемещаемой по трубопроводам среды — воды или этиленгликолевых растворов — или выпуска ее при дренировании трубопроводов.

Латунные шаровые краны являются оптимальным решением для оснащения арматурой внутренних систем отопления, водоснабжения, вентиляции и холодоснабжения, а также

в тепловых пунктах в тех местах, где теплоноситель имеет умеренные температуры и давление. Кран шаровой с воздуховыпускным устройством и заглушкой используется в том случае, если есть необходимость выпустить воздух из трубопровода или, наоборот, запустить воздух при сливе воды из стояка или иного элемента системы. Также он может применяться для установки манометра.

### Номенклатура и кодовые номера для оформления заказа



#### Кран шаровой тип VBR полнопроходной с внутренней резьбой UNI ISO 7/1

Условный проход D <sub>y</sub> , мм	Кодовый номер	Размер присоединительной резьбы R, дюймы	Условное давление P <sub>y</sub> , бар	Температура перемещаемой среды, °C		Условная пропускная способность K <sub>v57</sub> , м <sup>3</sup> /ч	Допустимая концентрация гликоля, %
				T <sub>мин.</sub>	T <sub>макс.</sub>		
15	065B8207	½	40	-15	110	15	50
20	065B8208	¾				28	
25	065B8209	1				39	
32	065B8210	1¼				84	
40	065B8211	1½				156	
50	065B8212	2				243	
65	065B8213	2½				476	
80	065B8214	3				770	
100	065B8215	4				1200	

#### Кран шаровой тип VBR-D полнопроходной с внутренней резьбой по ISO 228 со спускным элементом



Условный проход D <sub>y</sub> , мм	Кодовый номер	Размер присоединительной резьбы R, дюймы	Условное давление P <sub>y</sub> , бар	Температура перемещаемой среды, °C		Условная пропускная способность K <sub>v57</sub> , м <sup>3</sup> /ч	Допустимая концентрация гликоля, %
				T <sub>мин.</sub>	T <sub>макс.</sub>		
15	065B8216	½	40	-15	110	15	50
20	065B8217	¾				28	
25	065B8218	1				39	
32	065B8219	1¼				84	
40	065B8220	1½				156	
50	065B8221	2				243	

#### Кран шаровой тип VBR-F полнопроходной с накидной гайкой и ниппелем («американка»), с рукояткой типа «бабочка» для D<sub>y</sub> = 15–25 мм и с ручкой для D<sub>y</sub> = 32 мм



Условный проход D <sub>y</sub> , мм	Кодовый номер	Размер присоединительной резьбы R, дюймы	Условное давление P <sub>y</sub> , бар	Температура перемещаемой среды, °C		Условная пропускная способность K <sub>v57</sub> , м <sup>3</sup> /ч	Допустимая концентрация гликоля, %
				T <sub>мин.</sub>	T <sub>макс.</sub>		
15	065B8203	½	40	-15	110	14	50
20	065B8204	¾				26	
25	065B8205	1				36	
32	065B8206	1¼				80	

**Номенклатура и кодовые номера для оформления заказа**  
 (продолжение)

**Кран шаровой тип BVR-C спускной с наружной резьбой с насадкой для шланга**

Условный проход D <sub>y</sub> , мм	Кодовый номер	Размер присоединительной резьбы R, дюймы	Условное давление P <sub>y</sub> , бар	Температура перемещаемой среды, °C		Условная пропускная способность K <sub>v5</sub> , м <sup>3</sup> /ч	Допустимая концентрация гликоля, %
				T <sub>мин.</sub>	T <sub>макс.</sub>		
15	<b>065B8200</b>	1/2	10	-15	90	1,9	50
20	<b>065B8201</b>	3/4				6	50
25	<b>065B8202</b>	1				12,1	15

**Выбор, монтаж и эксплуатация**

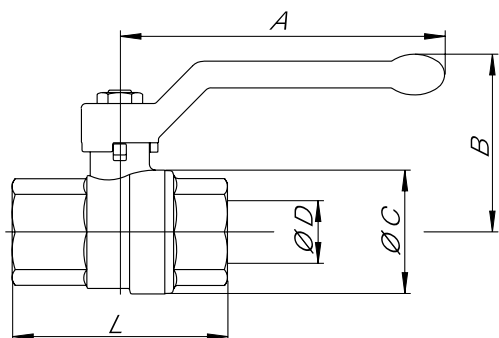
Диаметр шарового крана подбирается по конструктивному принципу, т. е. равным диаметру трубы. Диаметр сливного шарового крана оценивается исходя из желаемого времени дренажа и объема дренируемой воды.

Потери давления на полностью открытом шаровом кране определяются с учетом приведенных выше значений пропускной способности K<sub>v</sub>.

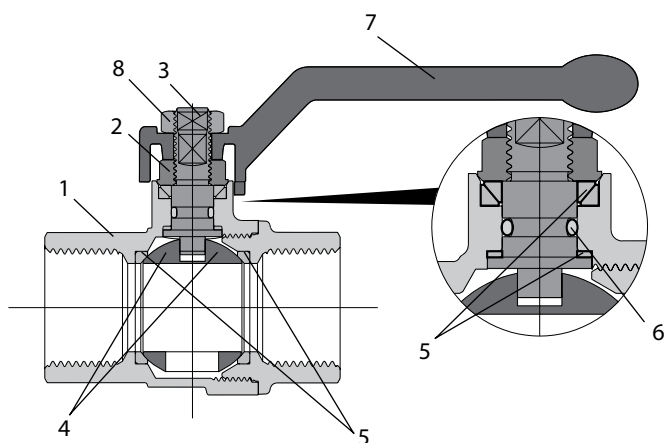
Установку на трубопровод крана с резьбовым присоединением следует производить стандартным регулируемым гаечным ключом или ключом для труб, при этом кран должен быть полностью открыт. После монтажа крана следует проверить его работоспособность путем поворота рукоятки в крайнее положение «закрыто/открыто». Перед началом эксплуатации трубопровод необходимо продуть для удаления окалины и грязи.

Кран шаровой с воздуховыпускным устройством и заглушкой не предназначен для дренажа элементов трубопроводной системы через заглушку. Монтаж данного крана, а также установка на нем воздуховыпускного устройства и заглушки осуществляются таким образом, чтобы воздуховыпускное устройство было доступно для работы с ним, при необходимости выпустить воздух из трубопровода или, наоборот, запустить воздух при сливе воды из него. В случае, если требуется поменять местами заглушку и выпускное отверстие, следует с особой осторожностью вворачивать их в корпус клапана, чтобы не вывести из строя уплотнения или латунные тонкостенные элементы. Как правило, кран не требует дополнительного ухода в процессе эксплуатации.

Длительная эксплуатация шарового крана в промежуточном положении не допускается.

**Устройство, материал и габаритные размеры**
*Кран шаровой полнопроходной с внутренней резьбой по ISO 7/1*
*Габаритные и присоединительные размеры*


Условный проход $D_y$ мм	мм	15	20	25	32	40	50	65	80	100
	дюймы	1/2	3/4	1	1 1/4	1 1/2	2	2 1/2	3	4
$\varnothing D$ , мм		15	20	25	32	40	50	65	80	100
A, мм		85	105	105	130	130	165	260	260	260
B, мм		49	57	61	70	76	92	116	127	142
$\varnothing C$ , мм		32	40	48	60	72	88	111	135	167
L, мм		61	70	84	98	108	130	159	182	219
Масса, кг		0,20	0,33	0,48	0,78	1,16	1,84	4,03	6,26	9,41


*Материалы деталей крана  $D_y = 15-50$  мм*

№	Деталь	Материал
1	Корпус	Латунь CW617N (Pb ≤ 2,2%)
2	Гайка сальника	Латунь CW617N
3	Шток	Латунь CW617N (Pb ≤ 2,2%)
4	Шар	Хромированная латунь CW617N (Pb ≤ 2,2%)
5	Уплотнение шара	Тефлон PTFE
6	Уплотнение штока	EPDM
7	Рукоятка	Алюминий
8	Гайка	Оцинкованная сталь
	Покрытие корпуса	Никелирование

**Конструктивные особенности крана  $D_y = 15-50$  мм**
**Тип:** полнопроходной запорный шаровой кран.

**Шток:** особая конструкция штока предотвращает выпадение штока из корпуса.

**Уплотнение шара:** высокопрочный тефлон (virgin PTFE).

**Уплотнение штока:** 4 уплотнительных кольца:

1 – PTF-кольцо — на высокое давление,

2 – система из двух конических антифрикционных колец из тефлона,

3 – уплотнительное кольцо из EPDM.

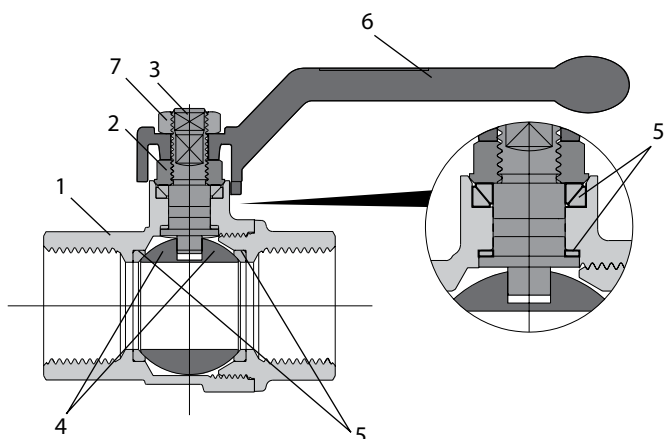
**Покрытие:** внутренняя поверхность крана неподвержена никелированию, что соответствует Европейским требованиям к оборудованию, применяемому для питьевой воды.

**Шар:** специальная конструкция шара, позволяющая очищать внутреннюю поверхность крана и предотвращающая его заклинивание.

**Резьба:** резьба шарового крана выполнена по стандарту ISO 7/1.

## Техническое описание Краны шаровые латунные никелированные VBR

### Устройство, материал и габаритные размеры



Материалы деталей крана  $D_y = 50-100$  мм

№	Деталь	Материал
1	Корпус	Латунь CW617N (Pb ≤ 2,2%)
2	Гайка сальника	Латунь CW617N
3	Шток	Латунь CW617N (Pb ≤ 2,2%)
4	Шар	Хромированная латунь CW617N (Pb ≤ 2,2%)
5	Уплотнение штока и шара	Тефлон PTFE
6	Рукоятка	Алюминий
7	Гайка	Оцинкованная сталь
	Покрытие корпуса	Никелирование

### Конструктивные особенности крана $D_y = 50-100$ мм

**Тип:** полнопроходной запорный шаровой кран.

**Шток:** особая конструкция штока предотвращает выпадение штока из корпуса.

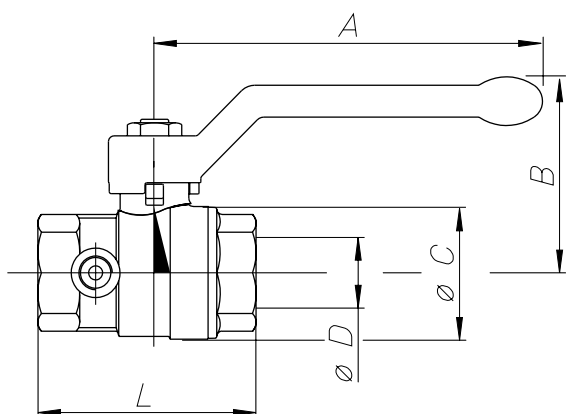
**Уплотнение шара:** высокопрочный тефлон (virgin PTFE).

**Уплотнение штока:** 3 уплотнительных кольца:

1 – PTF-кольцо – на высокое давление,

2 – система из двух конических антифрикционных колец из тефлона.

**Резьба:** резьба шарового крана выполнена по стандарту ISO 7/1.

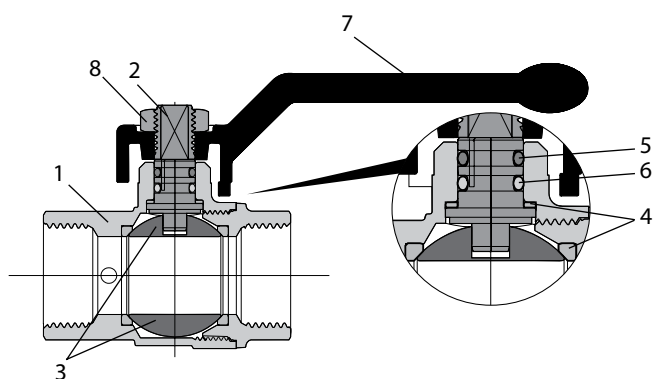


Кран шаровой полнопроходной с внутренней резьбой по ISO 228 со спускным элементом

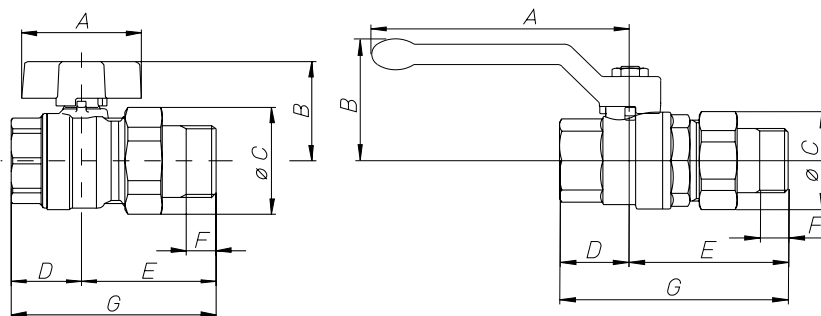
Габаритные размеры и масса кранов

Условный проход $D_y$	мм	15	20	25	32	40	50
	дюймы	1/2	3/4	1	1 1/4	1 1/2	2
$\varnothing D$ , мм		15	20	25	32	40	50
A, мм		85	105	105	130	130	165
B, мм		46	53	57	70	76	92
$\varnothing C$ , мм		30	38	46	57,5	70	85,5
L, мм		58	65	75	86,5	98	116
Масса, кг		0,25	0,36	0,52	0,83	1,13	1,86

Материалы деталей крана  $D_y = 50-100$  мм



№	Деталь	Материал
1	Корпус	Латунь CW617N (Pb ≤ 2,2%)
2	Шток	Латунь CW617N (Pb ≤ 2,2%)
3	Шар	Хромированная латунь CW617N (Pb ≤ 2,2%)
4	Уплотнение шара	Тефлон PTFE
5	Уплотнение штока	HNBR
6	Уплотнение штока	EPDM
7	Рукоятка	Алюминий
8	Гайка	Оцинкованная сталь
	Покрытие корпуса	Никелирование
	Спускной элемент (латунные части)	Латунь CW617N (Pb ≤ 2,2%)
	Спускной элемент (пластиковые части)	Нейлон PA 6.6

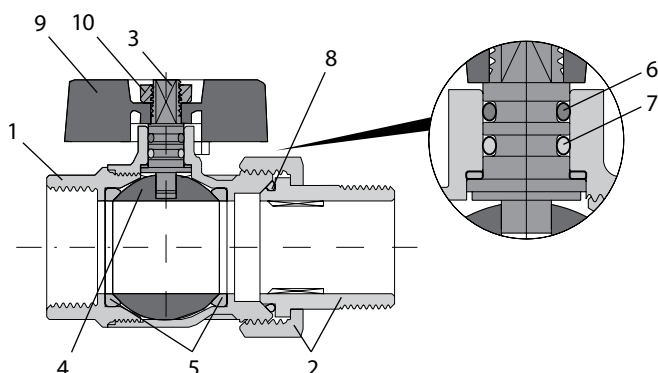


Кран шаровой полнопроходной с накидной гайкой и ниппелем («американка»), с рукояткой типа «бабочка» для  $D_y = 15-25$  мм и с ручкой для  $D_y = 32$  мм

Габаритные размеры и масса кранов

Условный проход $D_y$	мм	15	20	25	32
	дюймы	1/2	3/4	1	1 1/4
A, мм		47	56	56	130
B, мм		35	42	46	70
$\varnothing C$ , мм		33	40,5	49	41
D, мм		25	29	34,5	55
E, мм		50	57,5	67,5	74
F, мм		10	12	14	15
G, мм		75	86,5	102	129
Масса, кг		0,22	0,37	0,61	1,09

Материалы деталей крана  $D_y = 15-25$  мм



№	Деталь	Материал
1	Корпус	Латунь CW617N (Pb ≤ 2,2%)
2	Накидная гайка и ниппель	Латунь CW617N (Pb ≤ 2,2%)
3	Шток	Латунь CW617N (Pb ≤ 2,2%)
4	Шар	Хромированная латунь CW617N (Pb ≤ 2,2%)
5	Уплотнение	Тефлон PTFE
6	Уплотнительное кольцо	HNBR
7	Уплотнительное кольцо штока	EPDM
8	Уплотнение ниппеля	EPDM
9	Рукоятка «бабочка»	Алюминий
10	Гайка	Оцинкованная сталь
	Покрытие корпуса	Никелирование

### Конструктивные особенности крана $D_y = 15-25$ мм

**Тип:** полнопроходной шаровой кран.

**Шток:** особая конструкция штока предотвращает выпадение штока из корпуса.

**Уплотнение шара:** высокопрочный тефлон (virgin PTFE).

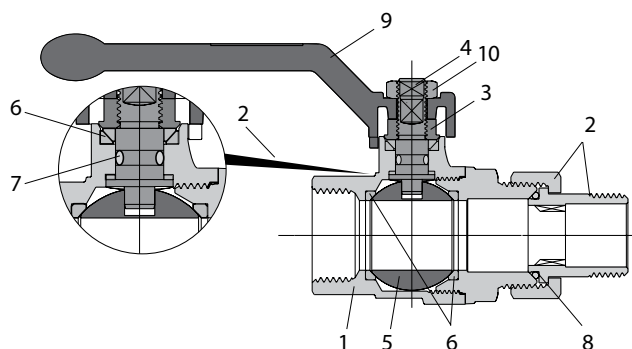
**Уплотнение штока:** 3 уплотнительных кольца:

1 – PTFE-кольцо – на высокое давление,

2 – уплотнительное кольцо из EPDM – на низкое давление,

3 – уплотнительное кольцо из HNBR – на низкое давление.

**Резьба:** резьба шарового крана выполнена по стандарту UNI ISO 228/1.

Материалы деталей крана  $D_y = 32$  мм


№	Деталь	Материал
1	Корпус	Латунь CW617N (Pb ≤ 2,2%)
2	Накидная гайка и ниппель	Латунь CW617N (Pb ≤ 2,2%)
3	Сальник	Латунь CW617N
4	Шток	Латунь CW617N (Pb ≤ 2,2%)
5	Шар	Хромированная латунь CW617N (Pb ≤ 2,2%)
6	Уплотнение	Тефлон PTFE
7	Уплотнительное кольцо штока	EPDM
8	Уплотнение ниппеля	EPDM
9	Рукоятка	Алюминий
10	Гайка	Оцинкованная сталь
	Покрытие корпуса	Никелирование

**Конструктивные особенности крана  $D_y = 32$  мм**

**Тип:** полнопроходной шаровой кран.

**Шток:** особая конструкция штока предотвращает выпадение штока из корпуса.

**Уплотнение шара:** высокопрочный тефлон (virgin PTFE).

**Уплотнение штока:** 4 уплотнительных кольца:

1 – PTFE-кольцо — на высокое давление,

2 – система из двух конических антифрикционных колец из тефлона,

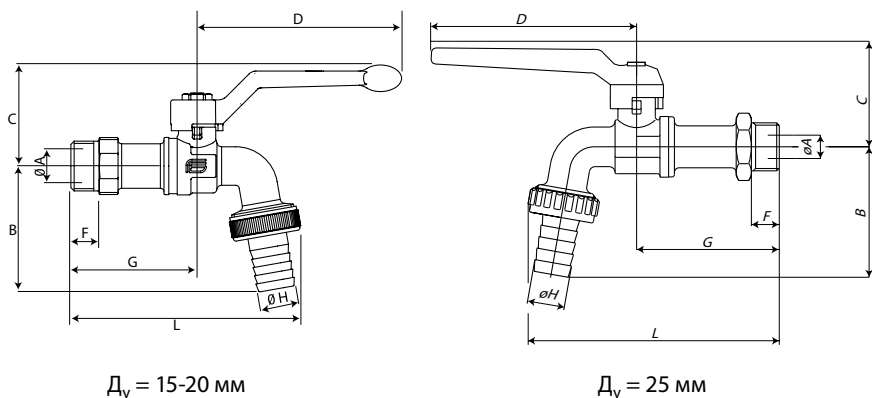
3 – уплотнительное кольцо из EPDM.

**Резьба:** резьба шарового крана выполнена по стандарту UNI ISO 228/1.

## Техническое описание Краны шаровые латунные никелированные VBR

Кран шаровой спускной с наружной резьбой с насадкой для шланга

Габаритные размеры и масса кранов

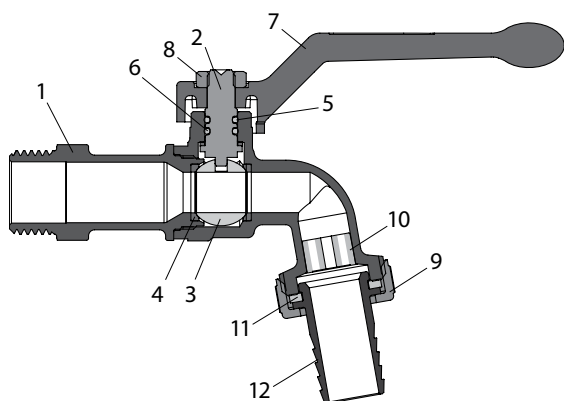


$D_y = 15-20$  мм

$D_y = 25$  мм

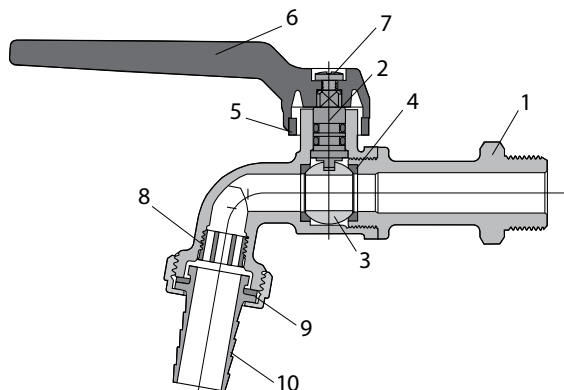
Условный проход $D_y$	мм	15	20	25
	дюймы	1/2	3/4	1
$\varnothing A$ (диаметр отверстия в шаре), мм		10	12,5	15
B, мм		56	63,5	59
C, мм		52	53,5	46
D, мм		55	55	85
F, мм		10,2	12,2	12,3
G, мм		61	65,5	58,5
L, мм		108	122	110,5
$\varnothing H$ , мм		16	19,5	20
Масса, кг		0,20	0,31	0,58

Материалы деталей крана  $D_y = 15-20$  мм



№	Деталь	Материал
1	Корпус	Латунь CW617N (Pb ≤ 2,2%)
2	Шток	Латунь CW617N (Pb ≤ 2,2%)
3	Шар	Хромированная латунь CW617N (Pb ≤ 2,2%)
4	Уплотнение	Тефлон PTFE
5	Уплотнительное кольцо штока	HNBR
6	Уплотнительное кольцо штока	EPDM
7	Рукоятка	Алюминий
8	Гайка	Оцинкованная сталь
9	Гайка	Латунь CW617N
10	Фильтр	Пластик
11	Уплотнение насадки для шланга	EPDM
12	Насадка для шланга	Латунь CW617N (Pb ≤ 2,2%)
	Покрытие корпуса	Никелирование

Материалы деталей крана  $D_y = 25$  мм



№	Деталь	Материал
1	Корпус	Латунь CW617N (Pb ≤ 2,2%)
2	Шток	Латунь CW617N (Pb ≤ 2,2%)
3	Шар	Хромированная латунь CW617N (Pb ≤ 2,2%)
4	Уплотнение	Тефлон PTFE
5	Уплотнительное кольцо штока	NBR
6	Рукоятка	Алюминий
7	Гайка	Оцинкованная сталь
8	Фильтр	Пластик
9	Уплотнение насадки для шланга	NBR
10	Насадка для шланга	Латунь CW617N (Pb ≤ 2,2%)
	Покрытие корпуса	Никелирование

