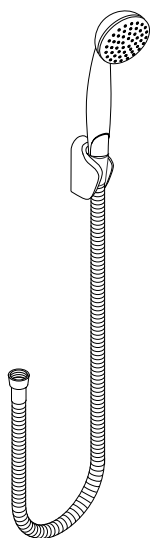
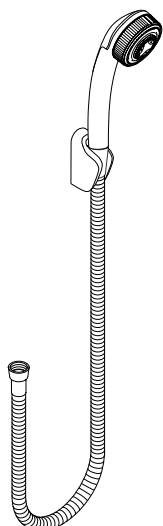


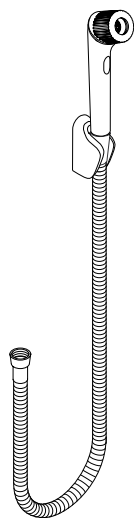
# Montageanleitung



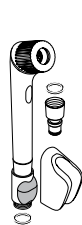
27540000



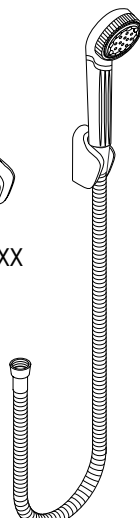
27541000



27570000



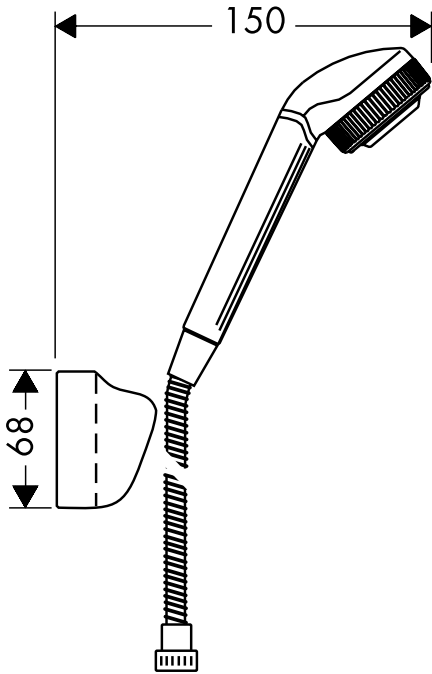
27571XXX



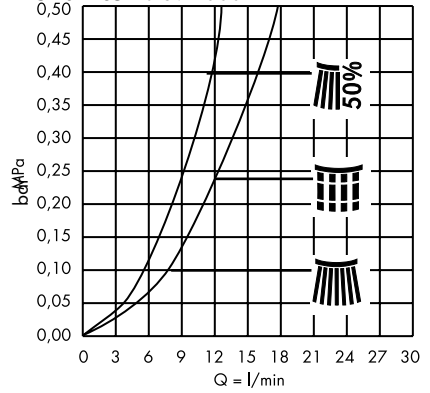
28391000

**hansgrohe**

28 391 000



**Mistral Eco 28 394 000**



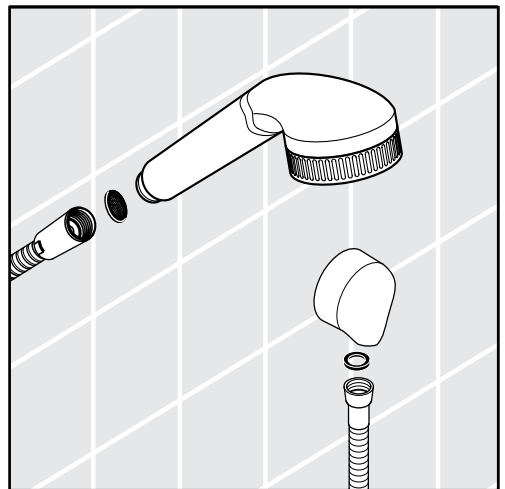
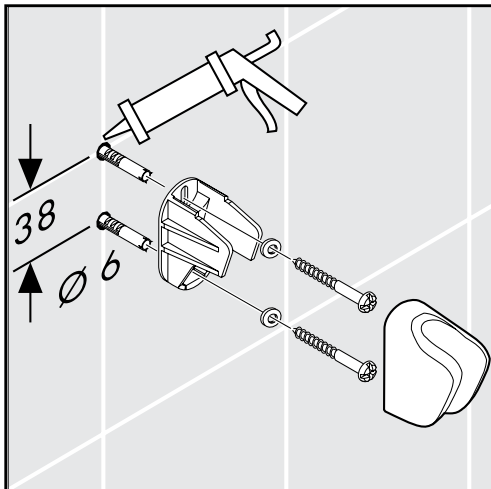
Normalstrahl  
 Jet de pluie  
 Normal spray  
 Getto normale a pioggia  
 Chorro de lluvia  
 Normale douchestraal  
 Normalstråle



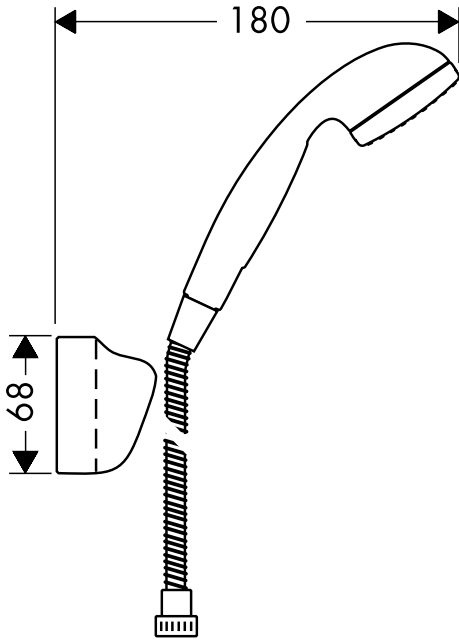
Massagestrahl  
 Jet de massage  
 Massage jet  
 Getto massaggiato  
 Chorro masaje  
 Massagestraal  
 Massagebrus



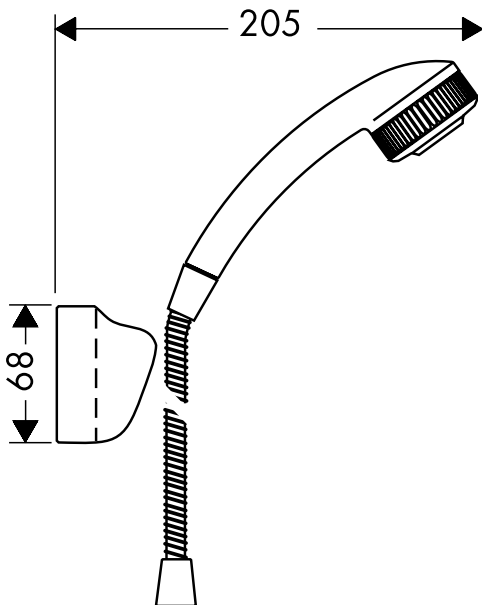
Ecostrahl  
 Jet de eco  
 Massage jet  
 Getto eco  
 Chorro eco  
 Ecostraal  
 Eco Brus



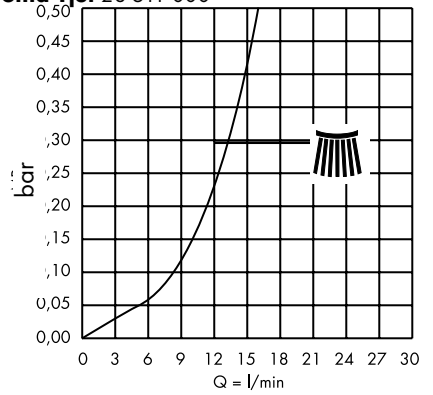
27 540 000



27 541 000

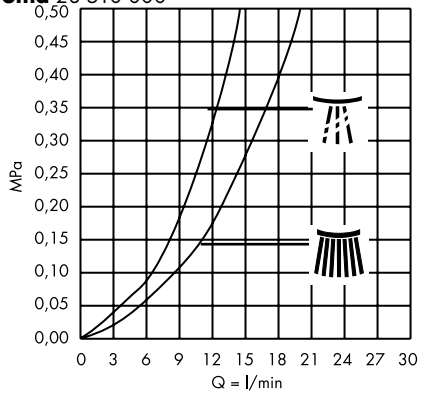


**Croma Jet 28 511 000**



- Normalstrahl
- Jet de pluie
- Normal spray
- Getto normale a pioggia
- Chorro de lluvia
- Normale douchestraal
- Normalstråle

**Croma 28 510 000**

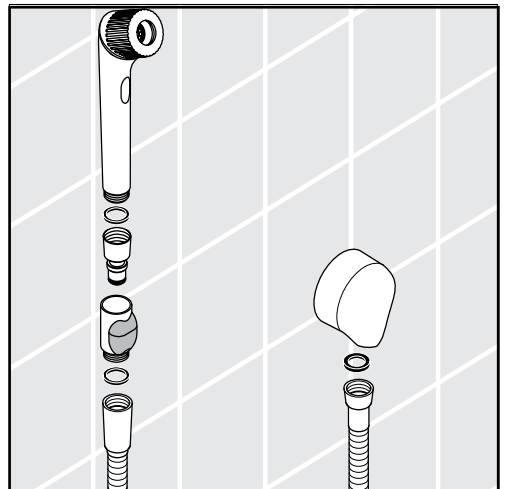
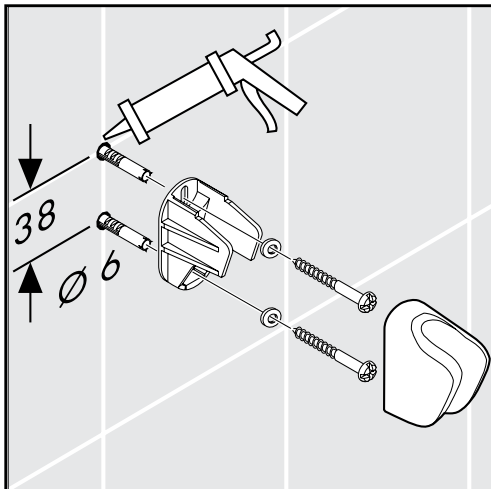
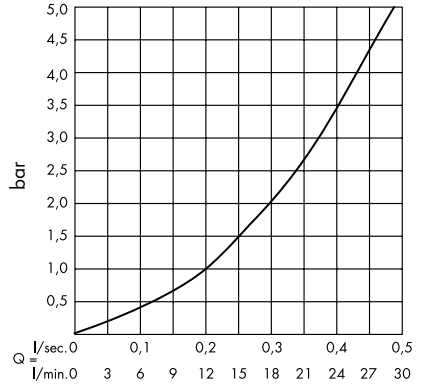
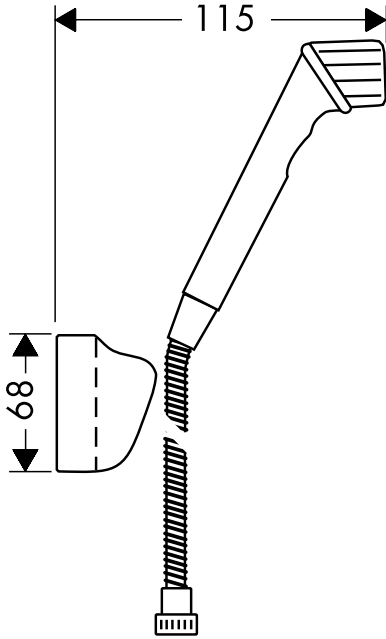


- Normalstrahl
- Jet de pluie
- Normal spray
- Getto normale a pioggia
- Chorro de lluvia
- Normale douchestraal
- Normalstråle



- Turbostrahl
- Jet de turbo
- Turbo spray
- Getto turbo
- Chorro de turbo
- Turbo douchestraal
- Turbostråle

27 570 000 / 27 571 XXX



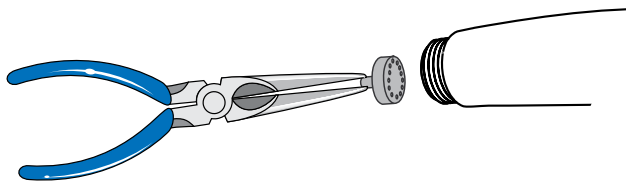
- D** Hansgrohe Handbrausen können in Verbindung mit hydraulisch und thermisch gesteuerten Durchlauferhitzern eingesetzt werden, wenn der Fließdruck vor der Armatur mindestens 1,5 bar beträgt. In diesem Fall darf der Waterdimmer® nicht eingebaut werden.
- F** Les douchettes Hansgrohe fonctionnent avec les chauffe eaux instantanés à partir de 1,5 bar de pression à condition de ne pas utiliser les dispositifs d'économie d'eau (Waterdimmer®).
- GB** Hansgrohe hand showers can be used together with hydraulically and thermally controlled continuous flow heaters if the flow pressure is at least 1.5 bars in front of the shower fitting. In this case don't insert the Waterdimmer®.
- I** Le doccia Hansgrohe funzionano anche con scaldabagni istantanei se la pressione è di almeno 1,5 bar. In questo caso togliere il Waterdimmer®.
- E** Las teleduchas de Hansgrohe se pueden colocar en combinación con calentadores instantáneos siempre que no se usen las funciones Waterdim® y la presión dinámica del agua supere los 1,5 bares.
- NL** Hansgrohe handdouches kunnen worden gebruikt in combinatie met hydraulisch en thermisch gestuurde doorstroomtoestellen zonder de Waterdim-functie® bij een minimale druk van 1,5 bar.
- DK** Hansgrohe håndbrusere kan anvendes i forbindelse med hydraulisk og termisk styrede gennemstrømningsvandvarmere, uden Waterdim® funktion og ved et tryk på min. 1,5 bar.
- P** Os chuveiros de mão Hansgrohe podem ser utilizados com esquentadores controlados quer hidráulica quer térmicamente desde que a pressão seja no mínimo de 1,5 bar e que não seja ativada a função Waterdim®.

## Waterdim® Set

Croma 1|jet\*



Croma\*\*



\*\*\* grün / vert / green / verde / groen / grøn = 9 l

\*\*\* grau / gris / grey / grigio / gris / grijs / grå / cinza = 12 l

\*\* weiß / blanc / white / bianco / blanco / wit / hid = 14 l





---

**hansgrohe**

Hansgrohe - Postfach 1145 · D-77761 Schiltach · Telefon +49 (0) 78 36/51-1282 · Telefax +49 (0) 7836/511440  
E-Mail: [info@hansgrohe.com](mailto:info@hansgrohe.com) · Internet: [www.hansgrohe.com](http://www.hansgrohe.com)

03/2009  
9.08652.03