

R60W

Описание

Клапан обратный дисковый предназначен для предотвращения обратного течения жидкости в трубопроводах.

Технические характеристики

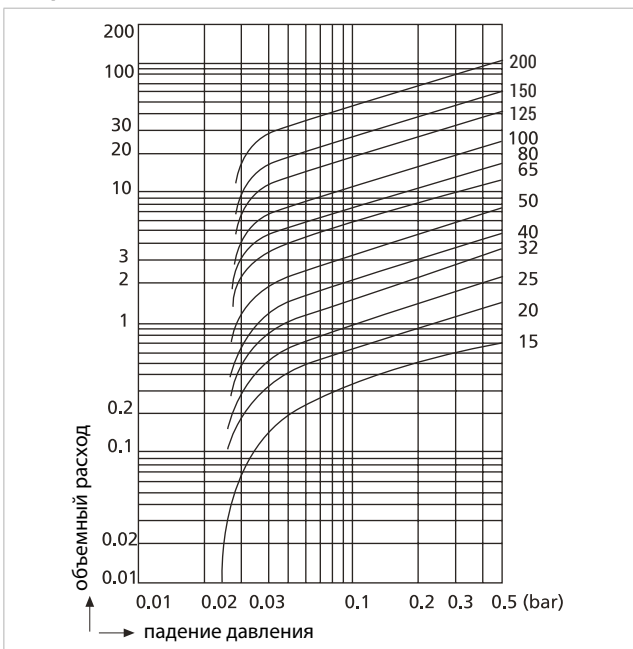
Предельные условия работы с водой

- Макс. рабочая температура: 120 °C
- Номинальное давление: 16 бар
- Макс. рабочее давление (постоянное): 11 бар

Материалы

- Корпус: латунь (DN15 ÷ DN100); нержавеющая сталь (DN125 ÷ DN200)
- Диск: нержавеющая сталь
- Пружина: нержавеющая сталь
- Направляющая: нержавеющая сталь

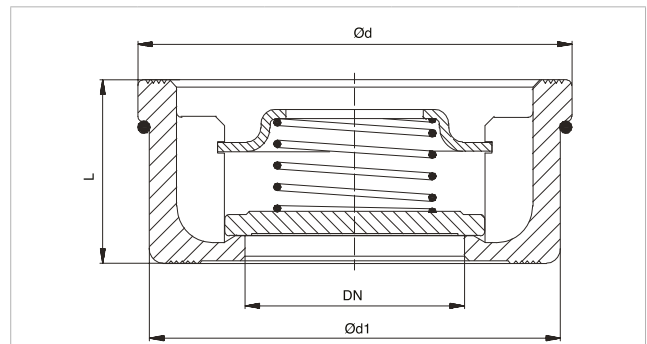
Потери давления



Версии исполнения

| Артикул | Размер | Вес, кг |
|----------|--------|---------|
| R60WY000 | DN15 | 0,10 |
| R60WY001 | DN20 | 0,20 |
| R60WY002 | DN25 | 0,30 |
| R60WY003 | DN32 | 0,50 |
| R60WY004 | DN40 | 0,60 |
| R60WY005 | DN50 | 1,00 |
| R60WY006 | DN65 | 1,40 |
| R60WY008 | DN80 | 2,10 |
| R60WY010 | DN100 | 3,20 |
| R60WY012 | DN125 | 8,00 |
| R60WY015 | DN150 | 12,00 |
| R60WY020 | DN200 | 21,00 |

Размеры



| Артикул | Размер | L, мм | Ød, мм | Ød1, мм |
|----------|--------|-------|--------|---------|
| R60WY000 | DN15 | 16 | 40 | 15 |
| R60WY001 | DN20 | 19 | 47 | 20 |
| R60WY002 | DN25 | 22 | 56 | 25 |
| R60WY003 | DN32 | 28 | 72 | 32 |
| R60WY004 | DN40 | 31,5 | 82 | 39 |
| R60WY005 | DN50 | 40 | 95 | 48 |
| R60WY006 | DN65 | 46 | 115 | 64 |
| R60WY008 | DN80 | 50 | 132 | 74 |
| R60WY010 | DN100 | 60 | 152 | 89 |
| R60WY012 | DN125 | 90 | 184 | 112 |
| R60WY015 | DN150 | 106 | 209 | 132 |
| R60WY020 | DN200 | 140 | 264 | 175 |