

Игольчатые вентили Модель 910.11, Медь, стальной или нежавеющая сталь

WIKA Типовой лист AC 09.02

Применение

- Данные вентили используются для изоляции манометры от среды измерения или для снижения пульсаций давления измеряемой среды
- Версия из нержавеющей стали для коррозионных сред и также для агрессивных условий
- Для промышленных процессов: машиностроение, станкостроение, химическая, нефтяная, энергетическая промышленность и общепромышленное применение

Специальные особенности

- Стандартные вентили по DIN 16 270 (с винтом для сброса давления)
- Вентили с тестовым присоединением по DIN 16 271 (с винтом для сброса давления)
- Вентили с отдельно изолированным тестовым присоединением по DIN 16 272
- Номинальные давления до 400 бар

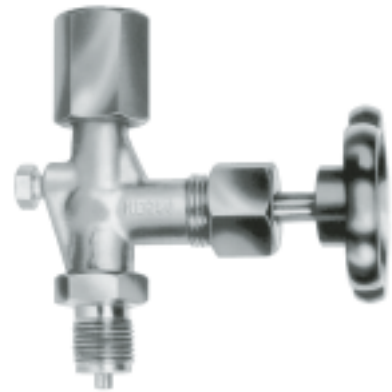
Описание

Версия формы А - с муфтой
версия формы В с поворотной накидной гайкой и ниппелем.

Вентили с тестовым присоединением допускают подключения манометра для проверки давления трубопровода.

Тестовое присоединение уплотняется при помощи колпачка и уплотнителей (DIN 16 271) или при помощи дополнительного вентиля (DIN 16 272).

Вентили не содержат силикон.



Стандартный вентиль по DIN 16 270, муфта/цапфа настраиваемая гайка/внешн.резьба G 1/2, PN 250



Вентиль с изолированным тестовым присоединением по DIN 16 272, муфта/цапфа настраиваемая гайка/внешн.резьба G 1/2, с тестовым присоединением M 20 x 1.5, PN 400

Стандартное исполнение

Присоединение к процессу

G 1/2, тестовое присоединение M 20 x 1.5

Корпус

Медь: PN 250, диапазон -10 до +120 °C
Сталь: PN 400, диапазон -10 до +120 °C
Нер.сталь: PN 400, диапазон -20 до +200 °C

Игла и затвор

Коррозийно- и кислотостойкая нержавеющая сталь

Уплотнения

PTFE (Политетрафторэтилен)

Ручка

Теплостойкая пластмасса

Номинальные давления (PN)

Смотри таблицу ниже

Варианты

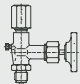
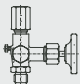
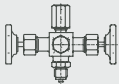
- Обезжиренный для кислородного применения
- Сертификат 3.1 В, EN 10 204 / DIN 55 350 - 18
- DVGW - Сертификат, PN 100, DIN 16 270
- Присоединение к процессу M 20 x 1.5, 1/2 NPT
- С сальфонами до PN 100
- Исполнение из Монеля
- Исполнение в соответствии с NACE

Специальные исполнения для кислородного применения

- С PN 100 бар до макс 60 °C
- С PN 160 бар до макс 60 °C
- С PN 250 бар до макс 60 °C
- С PN 230 бар до макс 200 °C (графитное уплотнение)


При корпусе из стали или нержавеющей стали

- Со спец.уплотнением до 250 °C
- До PN 640 бар

Design	Вход	PN в бар	Материал	№ продукта Форма А	Форма В
DIN 16 270 	G 1/2	250	медь	9090169	9095098
	G 1/2	400	сталь	9090177	9095101
	G 1/2	400	1.4571	9090967	9095110
DIN 16 271  тест.присоединение M 20 x 1.5	G 1/2	250	медь	9090975	9095128
	G 1/2	400	сталь	9090983	9095136
	G 1/2	400	1.4571	9091157	9095144
DIN 16 272  тест.присоединение M 20 x 1.5	G 1/2	250	медь	9090991	9095152
	G 1/2	400	сталь	9091009	9095160
	G 1/2	400	1.4571	9091017	9095179

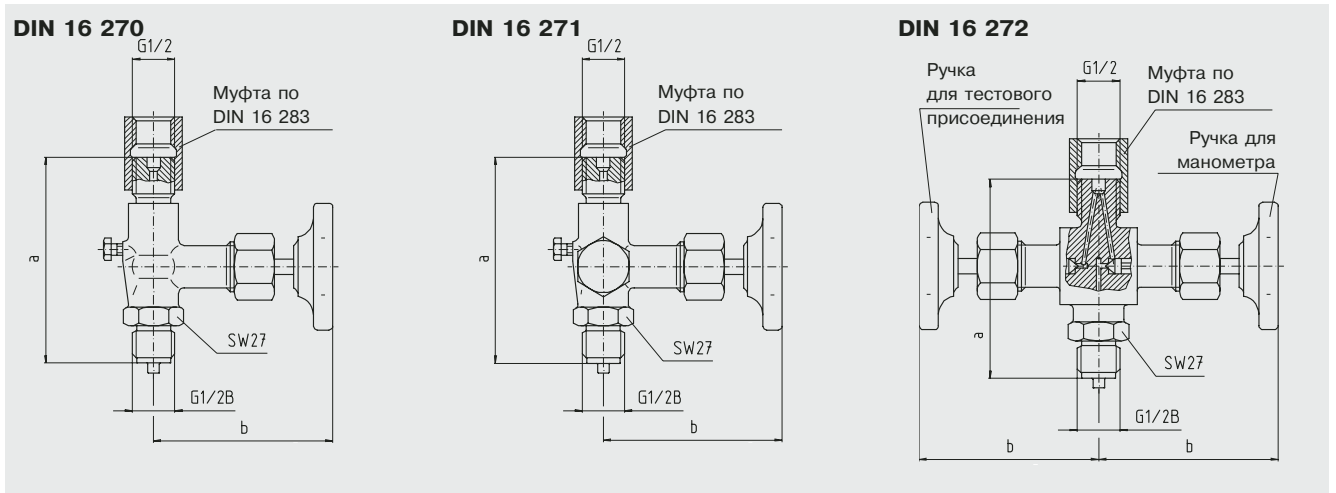
Адаптер для тестового присоединения

Данный адаптер необходим для присоединения манометра со стандартной резьбой G 1/2 и тестового входа M 20 x 1.5.

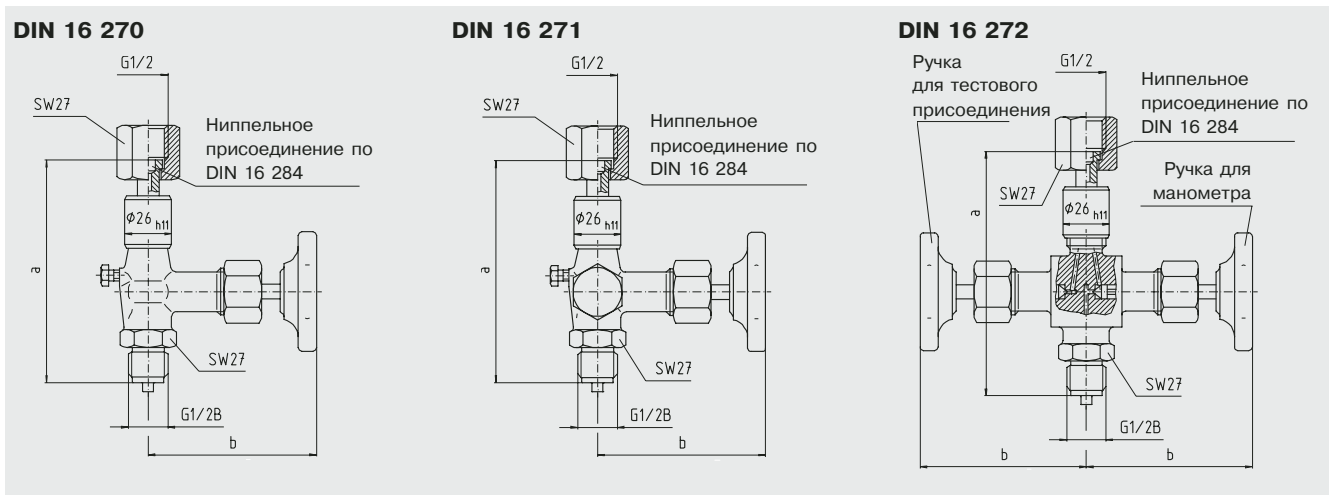
Конструкция	Материал	№ продукта
Адаптер  внутр. G 1/2 / внутр. M 20 x 1.5	медь	9091700
	сталь	9091718
	1.4571	9091726

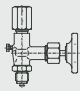
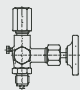
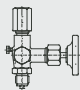
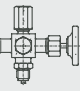
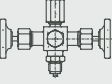

Размеры в мм

Форма А, муфта/цапфа



Форма В, ниппель и накидная гайка/цапфа



Конструкция	Размеры в мм		Масса в кг		
	а	б ± 5	медь	сталь	1.4571
DIN 16 270 Форма А  Форма В 	100 ± 1	85	0.54	0.52	0.52
	120 ± 5	85	0.61	0.56	0.56
DIN 16 271 Форма А  Форма В 	100 ± 1	85	0.67	0.65	0.65
	120 ± 5	85	0.79	0.74	0.74
DIN 16 272 Форма А  Форма В 	100 ± 1	85	0.95	0.95	0.95
	120 ± 5	85	1.00	1.00	1.00

Форма заказа

Для заказа продукта необходимо указать 7-значный № продукта. Варианты указываются отдельно.

Спецификации и размеры, приведенные в данном документе, отражают техническое состояние изделия на момент выхода данного документа из печати. Возможные технические усовершенствования конструкции и замена комплектующих производятся без предварительного уведомления.



WIKА Alexander Wiegand GmbH & Co. KG

Alexander-Wiegand-Strasse 30

63911 Klingenberg/Germany

Phone (+49) 93 72/132-0

Fax (+49) 93 72/132-406

E-Mail info@wika.de

www.wika.de