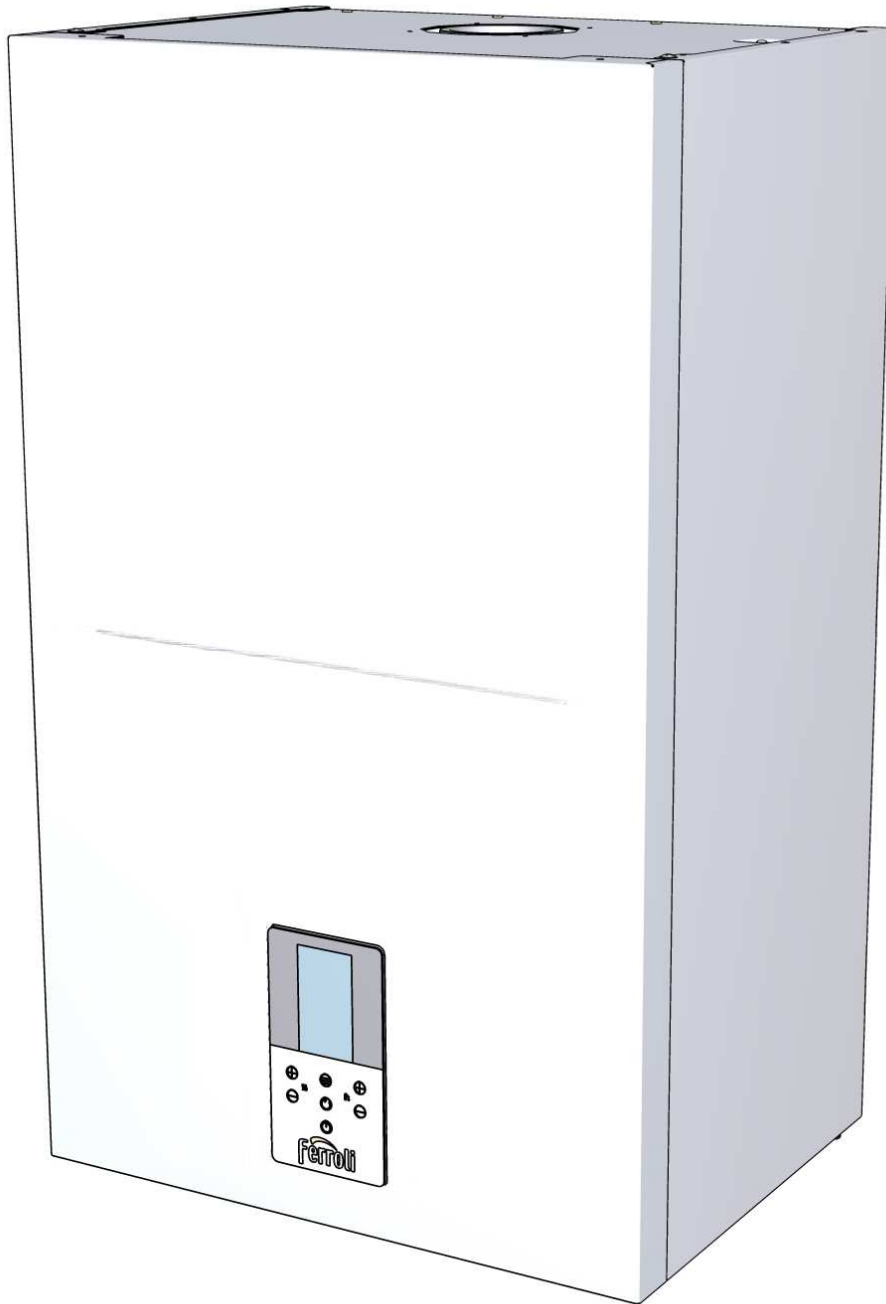




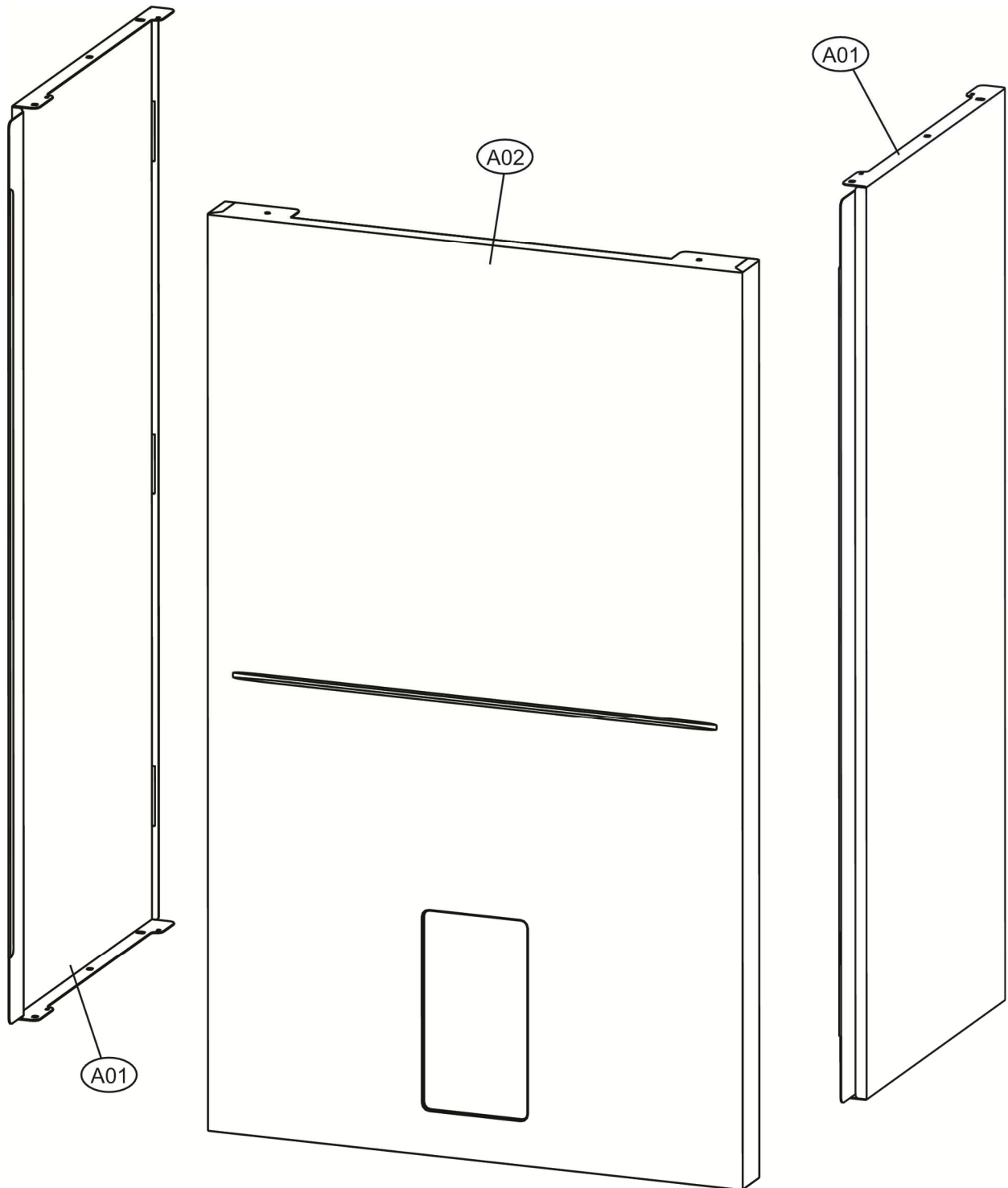
Lista Pezzi / Spare Parts / Ersatzteile
List Onderdelen / Liste Pieces Detaches / Lista Piezas De Repuesto

BLUEHELIX HITECH RRT 34C

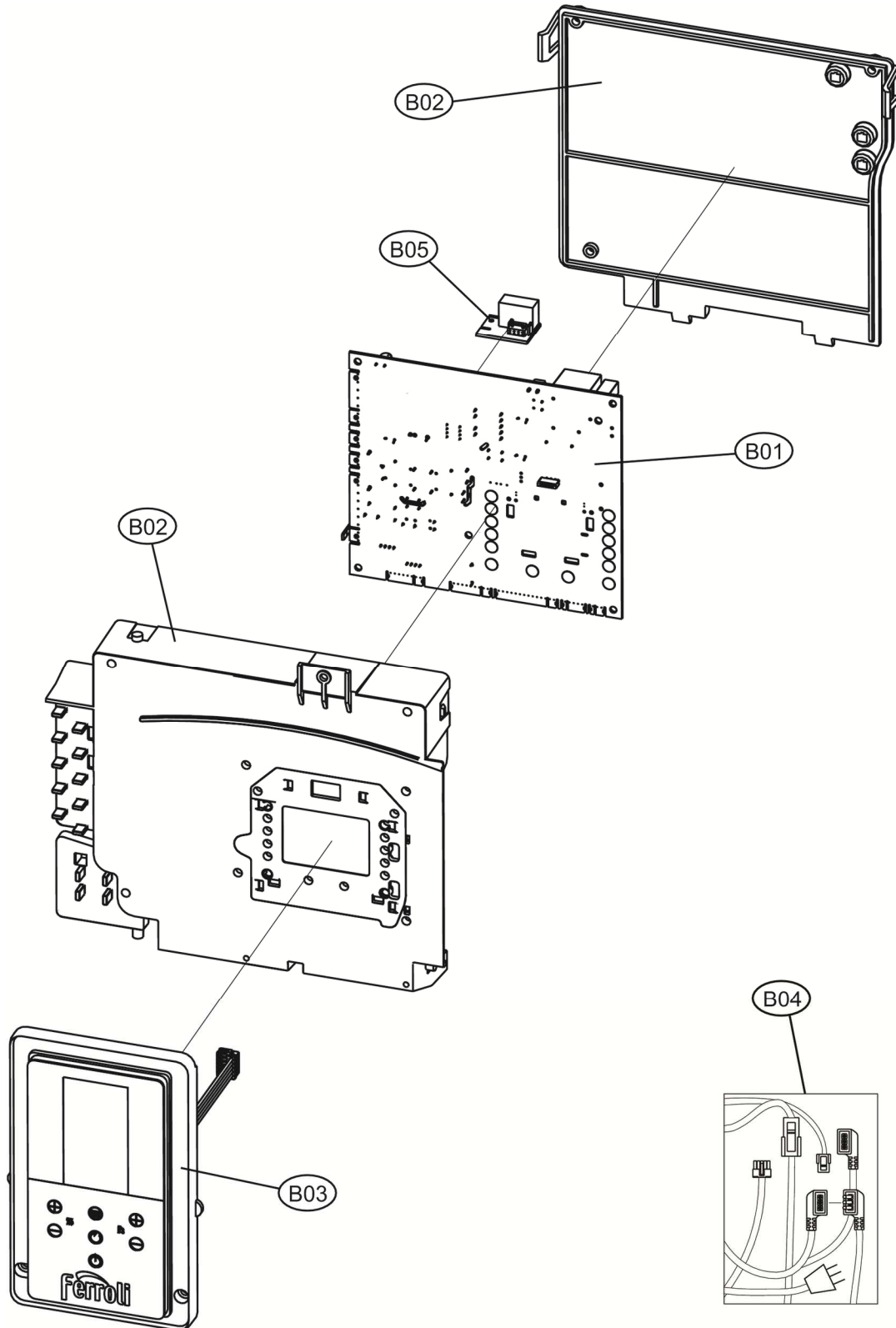


| CODICE | EDIZIONE | MERCATO |
|-------------------|-------------------|----------------|
| 30K2198000 | 01/02/2021 | EU |

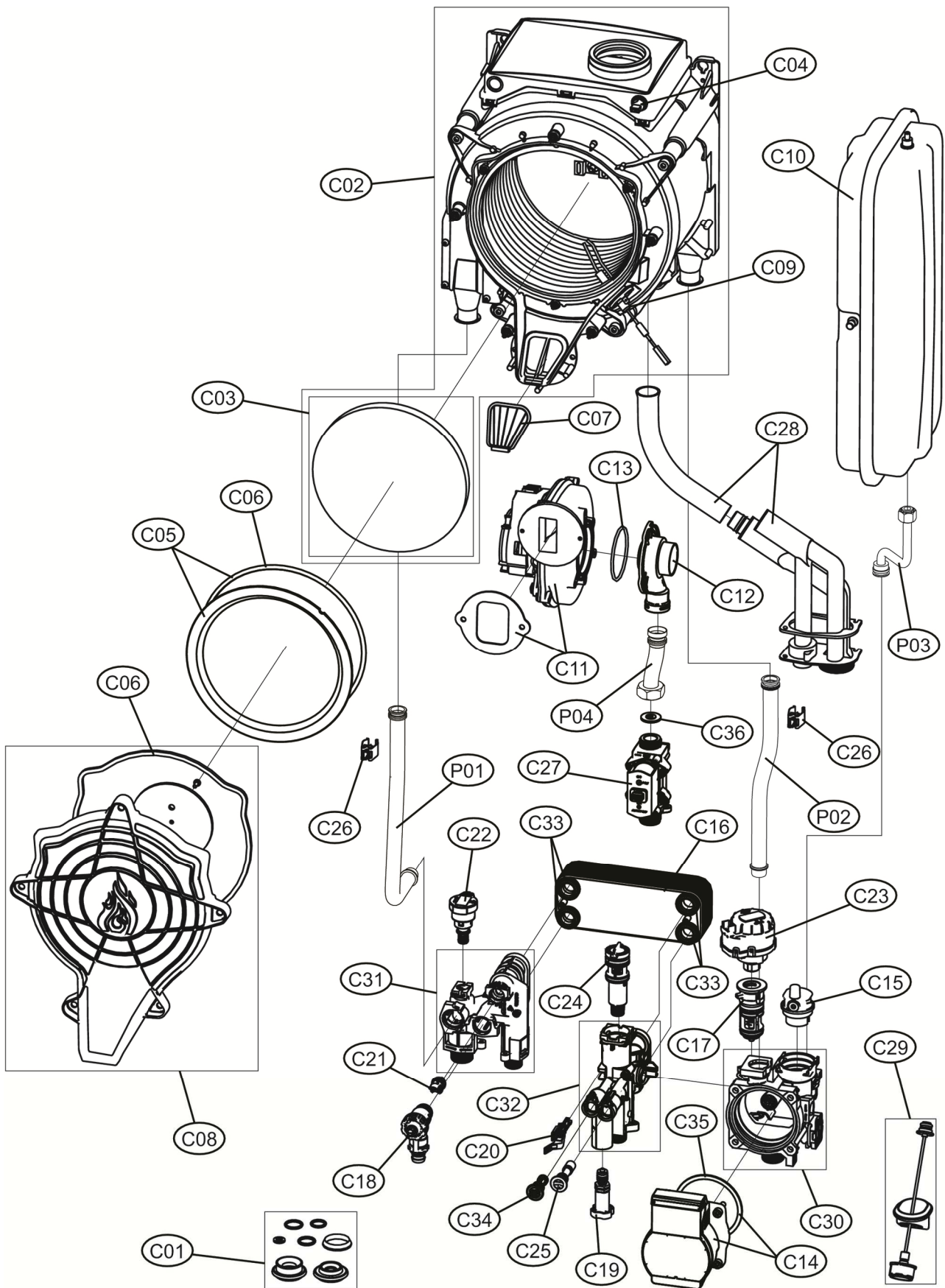
BLUEHELIX HITECH RRT 34C



BLUEHELIX HITECH RRT 34C



BLUEHELIX HITECH RRT 34C





BLUEHELIX HITECH RRT 34C

| Код | Артикул | Наименование | К-во |
|-----|----------|---|-------|
| A01 | 3981T260 | Панель корпуса левая и правая (3111G940) | 1.000 |
| A02 | 3981T200 | Панель корпуса фронтальная (3111G430) | 1.000 |
| B01 | 3981V580 | Плата управления(36510060) | 1.000 |
| B02 | 3981V620 | Корпус платы управления (35017592-610) | 1.000 |
| B03 | 3981V590 | Накладка панели управления (38519920) | 1.000 |
| B04 | 3981V600 | Проводка котла комплект (3920I740) | 1.000 |
| B05 | 3980L290 | Плата трехходового крана (38330610) | 1.000 |
| C01 | 3981V610 | Прокладки комплект | 1.000 |
| C02 | 3980H810 | Теплообменник стальной 13.5 (39442820) | 1.000 |
| C03 | 3980H860 | Изоляция теплообменника (39442810) | 1.000 |
| C04 | 39845890 | Датчик температуры дымовых газов (36200831) | 1.000 |
| C05 | 3980H870 | Горелка (32204221) | 1.000 |
| C06 | 3980H880 | Прокладка горелки | 1.000 |
| C07 | 3980S010 | Заслонка (35105880) | 1.000 |
| C08 | 3980H890 | Крышка горелки (33307360) | 1.000 |
| C09 | 3980S020 | Электрод розжига(36703220) | 1.000 |
| C10 | 3980H950 | Расширительный бак 10L (36803660) | 1.000 |
| C11 | 3980H800 | Вентилятор PX118 01407(36602890) | 1.000 |
| C12 | 3981V560 | Крышка вентилятора с соплом вентури(36603260) | 1.000 |
| C13 | 3980V190 | Уплотнение(35105940) | 1.000 |
| C14 | 3980L581 | Насос TWP7 DLC (UN.) | 1.000 |
| C15 | 3980H990 | Воздухоотводчик (39442510) | 1.000 |
| C16 | 3980I010 | Теплообменник пластинчатый 16 пластин(39442530) | 1.000 |
| C17 | 3980I030 | Картридж трехходового крана (39442550) | 1.000 |
| C18 | 3980I040 | Клапан сбросной (36903350) | 1.000 |
| C19 | 3980I050 | Кран подпитки (39442570) | 1.000 |
| C20 | 3980I060 | Датчик протока ГВС (39442580) | 1.000 |
| C21 | 3980I070 | Датчик NTC ГВС (39442590) | 1.000 |
| C22 | 3981L670 | Реле минимального давления(3940B170) | 1.000 |
| C23 | 3980I090 | Сервопривод (39442610) | 1.000 |
| C24 | 3980I110 | Фильтр холодной воды 14L (39442630) | 1.000 |
| C25 | 3980I130 | Обратный клапан подпитки (39442650) | 1.000 |
| C26 | 39810220 | Датчик ТЕС отопления (36200540) | 1.000 |
| C27 | 3980I300 | Газовый клапан (36803690) | 1.000 |
| C28 | 3980H840 | Сифон (3841Q540) | 1.000 |
| C29 | 3980H910 | Манометр D27 (36402721) | 1.000 |
| C30 | 3980P140 | Корпус насоса с байпасом (39444311) | 1.000 |
| C31 | 3980P150 | Гидроузел выпускной(39444320) | 1.000 |
| C32 | 3980P170 | Гидроузел впускной (39444340) | 1.000 |
| C33 | 3980S180 | Уплотнение теплообменника (39446560) | 1.000 |
| C34 | 3981B580 | Фильтр(39447720) | 1.000 |
| C35 | 3981B590 | Уплотнение насоса (39447730) | 1.000 |
| C36 | 3981N850 | Уплотнение газового клапана DI6.0 (34017430) | 1.000 |
| P01 | 34226842 | Трубка | 1.000 |
| P02 | 34226822 | Трубка насоса | 1.000 |
| P03 | 3841Q482 | Трубка расширительного бака | 1.000 |
| P04 | 3841U830 | Трубка гофрированная 24-28KW | 1.000 |