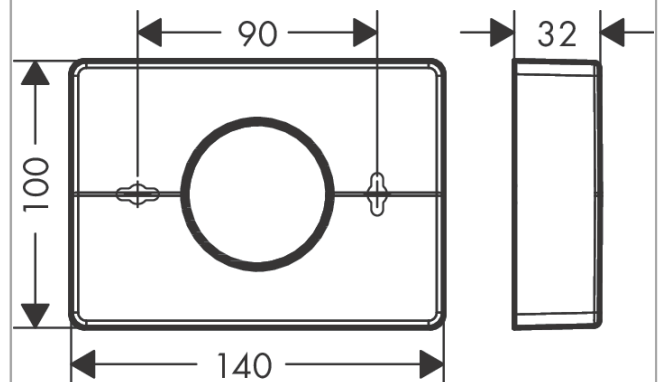


AddStoris**Держатель для гигиенических пакетов**Поверхности : **хром** Артикульный номер: **41773000****Описание****Характеристики**

- настенный монтаж
- клеевое крепление, крепление с помощью шурупов
- материал: пластик
- подходит для: Коробка для гигиенических пакетов
- Крышка легко снимается для заполнения емкости
- с монтажным материалом
- скрытое соединение
- расстояние между отверстиями: 90 мм
- диаметр отверстия: 6 мм
- горизонтальный или вертикальный монтаж

Награды за дизайн

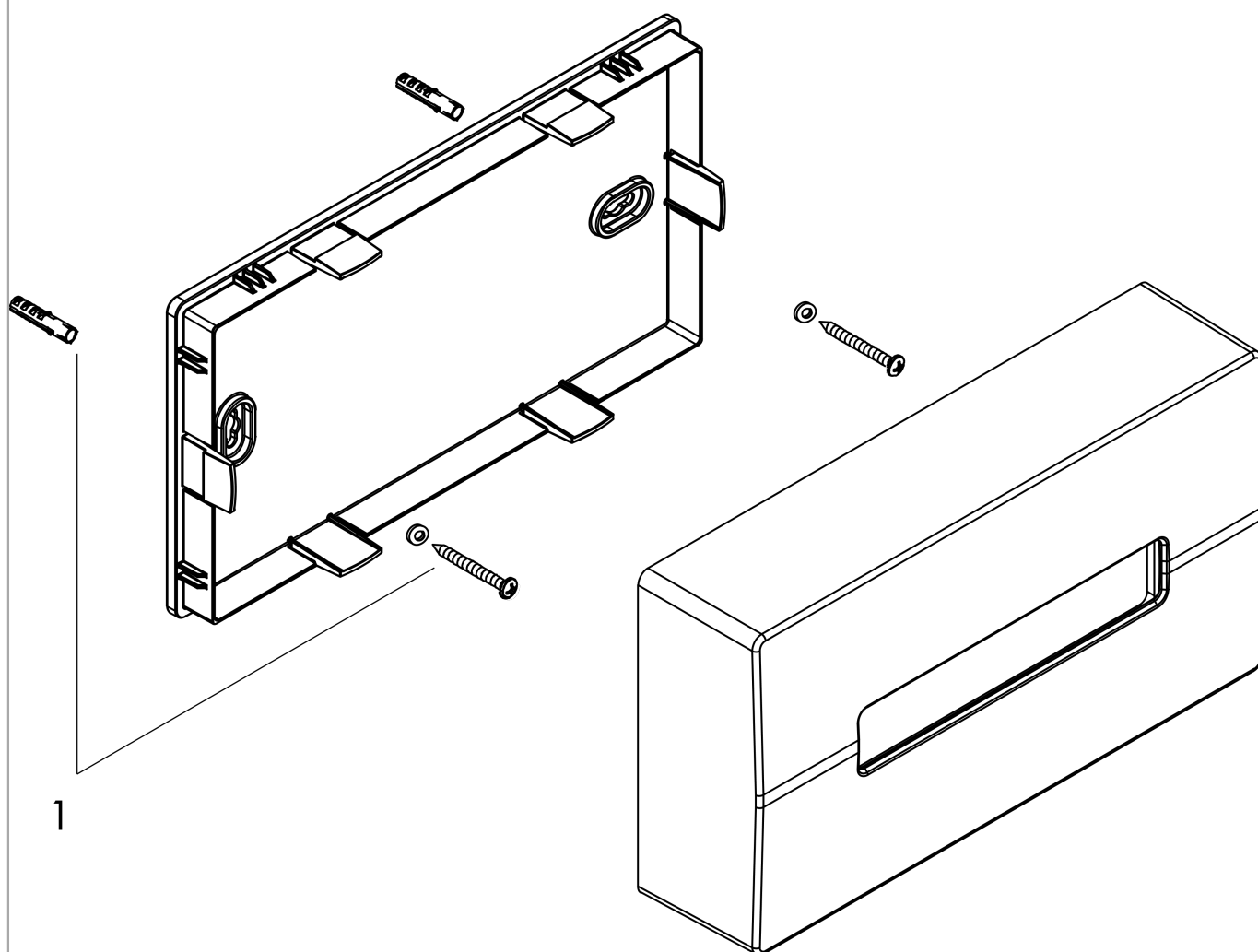
reddot winner 2021

Продукт**Чертеж**

AddStoris**Держатель для гигиенических пакетов**Поверхности : **хром** Артикульный номер: **41773000**

Покомпонентное изображение

Год выпуска: >04/21



AddStoris**Держатель для гигиенических пакетов**Поверхности : **хром** Артикульный номер: **41773000****Перечень запасных частей**Год выпуска: **>04/21**

Позиция	Описание	Артикульный номер	PC	PU
1	mounting set	40915000	-	1