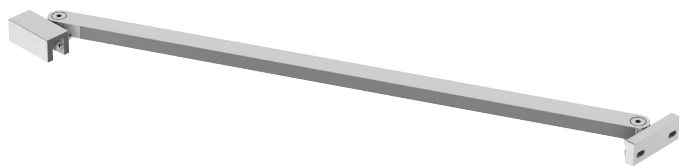


E22BT



Коллекция: CONTRA

Отделки*:



BL - Матовый
Чёрный

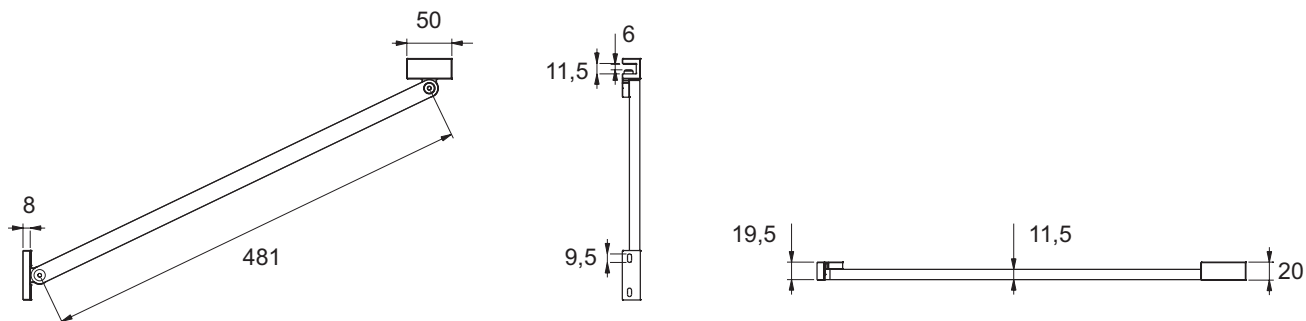


GA - Серый
Блестящий

Технические характеристики

- ВЕС : 1 кг
- МАТЕРИАЛ : Алюминий
- ТИП УСТАНОВКИ : Крепление к стене
- Совместима со стеклом 6 и 8 мм

Общая информация



Спецификация продукта : Горизонтальная штанга 50 см . E22BT. Коллекция : CONTRA. ВЕС : 1 кг. МАТЕРИАЛ : Алюминий. ТИП УСТАНОВКИ : Крепление к стене. Совместима со стеклом 6 и 8 мм.