



Affilatoio fisso.
Fixed sharpener.



Pressamerce con protezione in plexiglass.
Food-holder arm with protection in plexiglass.



Manopola graduata ed interruttore per centralina CEV.
Graduated knob and switch linked to CEV control unit.

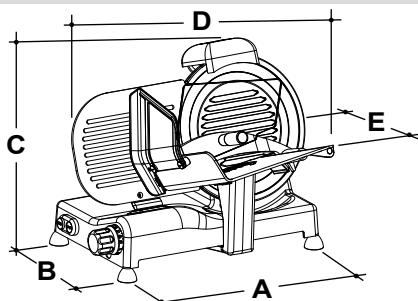
CARATTERISTICHE

- Basamento pressofuso in alluminio laccato con doppia mano di vernice più trasparente uso alimentare.
- Lama professionale, temperata, rettificata e cromata al cromo duro.
- Pressamerce in alluminio fuso protetto con ossidazione.
- Motore professionale ventilato.
- Coprilama e piatto in alluminio fuso protetto con ossidazione anodica.
- Vela in alluminio fuso protetto con ossidazione anodica.
- Manopola graduata per la regolazione dello spessore di taglio (fino a 14÷16 mm).
- Anello fisso di protezione della lama.
- Albero portalama montato su doppio cuscinetto a sfere.

FEATURES

- Die-cast casing in laquered aluminium with two coats of paint and one of transparent for contact with food.
- Professional tempered ground hard chromium-plated blade.
- Food holder arm in anodized aluminium.
- Professional ventilated motor.
- Blade cover and food tray in die-cast aluminium protected by an anodic oxidation.
- Sail-shaped rest in die-cast aluminium protected by an anodized oxidation.
- Graduated knob for adjust slicing thickness (up to 14÷16 mm).
- Fixed blade protection ring.
- Shaft holding the blade mounted on a double ball-bearing.

DIMENSIONI - DIMENSIONS



| A | B | C | D | E |
|-----|-----|-----|-----|-----|
| mm | mm | mm | mm | mm |
| 400 | 250 | 355 | 530 | 442 |

A e B = interasse piedini
A and B = wheelbase between feet

| SERIE LUSO | Diametro lama Blade diameter | Potenza motore Power | Capacità di taglio Cutting capacity | Ø taglio Ø cutting | Corsa carrello Trolley run | Peso netto Net weight | Imballo Packing |
|------------|---------------------------------|-------------------------|--|-----------------------|-------------------------------|--------------------------|------------------------|
| MOD | Ø mm | Watt | ±5 mm | ±5 mm | mm | Kg | cm |
| 22 GS CEV | 220 | 140 | 210 x 135 | Ø 145 | 255 | 13 | 48 x 54,5 x 41 (0,1m³) |

Via Giovanni XXIII, 11 - 22072 Cermenate (CO) Italy - Tel +39 031.722.819 - Fax +39 031.722.825 - info@rgv.it

www.rgv.it