



Affilatoio amovibile incluso.  
Removable sharpener included.



Pressamerce con protezione in plexiglass.  
Food-holder arm with protection in plexiglass.



Manopola graduata ed interruttore per centralina CEV.  
Graduated knob and switch linked to CEV control unit.

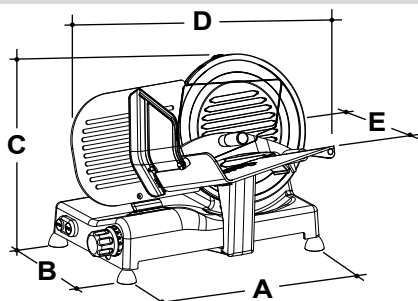
## CARATTERISTICHE

- Basamento pressofuso in alluminio laccato con doppia mano di vernice più trasparente uso alimentare.
- Lama professionale, temperata, rettificata e cromata al cromo duro.
- Pressamerce in alluminio fuso protetto con ossidazione.
- Motore professionale ventilato.
- Coprilama e piatto in alluminio fuso protetto con ossidazione anodica.
- Vela in alluminio fuso protetto con ossidazione anodica.
- Manopola graduata per la regolazione dello spessore di taglio (fino a 14÷16 mm).
- Anello fisso di protezione della lama.
- Albero portalama montato su doppio cuscinetto a sfere.

## FEATURES

- Die-cast casing in laquered aluminium with two coats of paint and one of transparent for contact with food.
- Professional tempered ground hard chromium-plated blade.
- Food holder arm in anodized aluminium.
- Professional ventilated motor.
- Blade cover and food tray in die-cast aluminium protected by an anodic oxidation.
- Sail-shaped rest in die-cast aluminium protected by an anodized oxidation.
- Graduated knob for adjust slicing thickness (up to 14÷16 mm).
- Fixed blade protection ring.
- Shaft holding the blade mounted on a double ball-bearing.

## DIMENSIONI - DIMENSIONS



A	B	C	D	E
mm	mm	mm	mm	mm
400	250	360	520	450

A e B = interasse piedini  
A and B = wheelbase between feet

SERIE LUSO	Diametro lama Blade diameter	Potenza motore Power	Capacità di taglio Cutting capacity	Ø taglio Ø cutting	Corsa carrello Trolley run	Peso netto Net weight	Imballo Packing
MOD	Ø mm	Watt	±5 mm	±5 mm	mm	Kg	cm
275/A CEV	275	150	225 x 180	Ø 190	255	16	48,5 x 53,5 x 45,5 (0,12m³)

Via Giovanni XXIII, 11 - 22072 Cermenate (CO) Italy - Tel +39 031.722.819 - Fax +39 031.722.825 - info@rgv.it

[www.rgv.it](http://www.rgv.it)