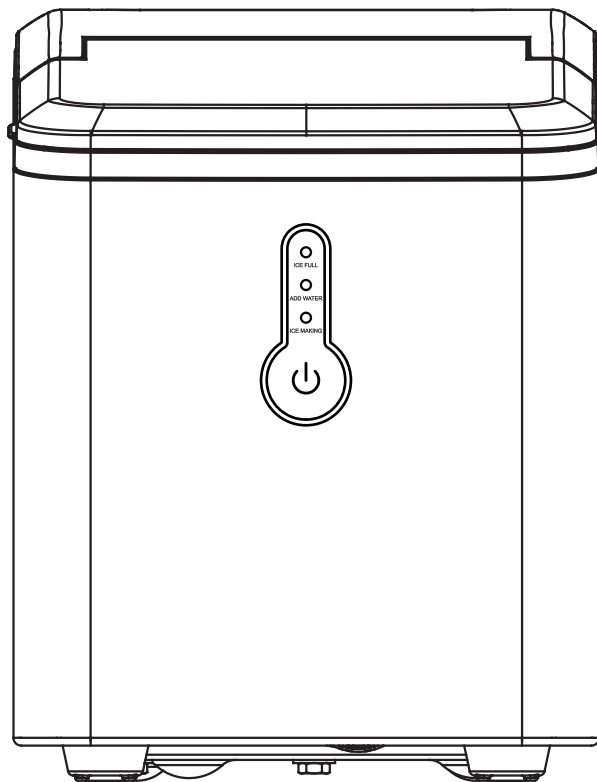


VIATTO™

РУКОВОДСТВО ПО ЭКСПЛУАТАЦИИ

ЛЬДОГЕНЕРАТОР VA-IM-12BLR



БЛАГОДАРИМ ВАС ЗА ВЫБОР НАШЕГО ЛЬДОГЕНЕРАТОРА
ПЕРЕД НАЧАЛОМ РАБОТЫ С УСТРОЙСТВОМ ВНИМАТЕЛЬНО ОЗНАКОМЬТЕСЬ С
РУКОВОДСТВОМ ПО ЭКСПЛУАТАЦИИ

ВАЖНЫЕ ЗАМЕЧАНИЯ

При использовании электрических устройств, для снижения риска возгорания, поражения электрическим током и/или получения травм необходимо соблюдать основные меры предосторожности, в том числе следующие:

1. Перед применением ознакомьтесь со всеми инструкциями.
2. Удалите всю упаковку и внимательно осмотрите свой льдогенератор. Убедитесь, что он находится в хорошем состоянии и на нем, его кабеле питания и вилке нет повреждений.
3. Перед первым использованием льдогенератора подождите 2 часа после его установки. Не закрывайте прозрачную крышку как минимум в течение 2 часов.
4. Для этого устройства не допускается использование чистой воды. Рекомендуется использовать родниковую воду.
5. Убедитесь, что напряжение соответствует диапазону напряжений, указанному на заводской табличке, и проверьте состояние заземления розетки.
6. Во избежание опасности в случае повреждения кабеля питания он подлежит замене изготовителем, его агентом по сервисному обслуживанию или специалистом с аналогичной квалификацией.
7. Не переворачивайте это изделие и не наклоняйте его под углом более 45 °С.
8. Для предотвращения риска поражения электрическим током не допускайте попадания воды на кабель питания, вилку и в вентиляционное отверстие, и не погружайте устройство в воду или какую-либо иную жидкость.
9. Отключите устройство от сети после использования или перед очисткой.
10. Для обеспечения надлежащего отвода тепла располагайте устройство на расстоянии не менее 8 см от других объектов.
11. Не используйте вспомогательные принадлежности, которые не рекомендованы изготовителем.
12. Устройство может использоваться лицами с ограниченными физическими, сенсорными или умственными способностями, или лицами с отсутствием опыта и знаний только в случае, если они находятся под присмотром, проинструктированы на предмет безопасного использования устройства и понимают связанные с ним опасности. Детям запрещено играть с устройством. Очистка и техническое обслуживание не должны производиться детьми без присмотра.
13. Не используйте устройство вблизи открытого огня, горячей плиты или духовки.
14. Во избежание повреждения компрессора не нажимайте кнопку питания (POWER) слишком часто (допустимый интервал: не менее 5 минут).
15. Во избежание возгорания и короткого замыкания запрещается вставлять в устройство металлические листы или другие электрические предметы.
16. Запрещено использовать устройство вне помещения.
17. Запрещено использовать чистящие порошки или абразивные материалы для очистки устройства.
18. Сохраните настоящее руководство по эксплуатации.

19. Предупреждение: запрещено хранить в устройстве взрывчатые вещества, такие как аэрозольные баллончики с горючим топливом.
20. Устройство предназначено для использования в бытовых и иных аналогичных целях, например:
- в кухонных зонах для персонала в магазинах, офисах и других рабочих помещениях;
 - в фермерских домах и клиентами в отелях, автодорожных гостиницах и других помещениях жилого типа;
 - Гостиницы типа "ночлег и завтрак".
- Учреждения общественного питания и аналогичные учреждения, не относящиеся к розничной торговле.
21. При установке устройства убедитесь, что кабель питания не перекручен и не поврежден.
22. Запрещено размещать несколько переносных розеток или портативных источников питания за устройством.
23. Хладагент и изолирующий газ являются воспламеняемыми, поэтому утилизировать устройство необходимо только в авторизованном центре по утилизации отходов. Беречь от огня. (Этот пункт относится только к легковоспламеняющимся хладагентам, таким как R600a / к 134a / данный пункт не применяется)



Этот символ указывает на то, что хладагент R600a и неметаллические материалы устройства являются воспламеняющимися. Это предупреждающий символ. Предупреждение: опасность возгорания воспламеняющихся материалов.

ПРЕДУПРЕЖДЕНИЕ. При установке устройства убедитесь, что кабель питания не перекручен и не поврежден.

ПРЕДУПРЕЖДЕНИЕ. Запрещено размещать несколько переносных розеток или портативных источников питания за устройством.

Не допускать, чтобы дети играли с устройством.

Во избежание загрязнения пищевых продуктов соблюдайте следующие инструкции:

- Открывание дверцы на длительное время может привести к значительному повышению температуры в камерах устройства.
- Регулярно очищайте поверхности, которые могут соприкасаться с пищевыми продуктами, а также доступные дренажные системы.
- Очищайте контейнеры для воды, если они не использовались более 48 часов. Если вода не поступала в течение 5 дней или более, промойте водный контур, подключенный к системе водоснабжения.
- В случае, если холодильное устройство не используется в течение длительного времени, его необходимо отключить, разморозить, очистить, просушить и оставить дверцу открытой, чтобы предотвратить появление плесени внутри устройства.

Ниже приведена информация, касающаяся непосредственной эксплуатации устройства.

ТЕХНИЧЕСКИЕ ХАРАКТЕРИСТИКИ

Номер модели: VA-IM-12BLR

Производительность: 12 кг/24 ч

Вместимость контейнера для хранения льда: 1,5 л/600 г

Хладагент: R600a

Компрессорное охлаждение: 220 В-240 В/50 Гц

Объем контейнера для воды: 1,5 л

Напряжение: 220 В-240 В

Частота: 50 Гц

Энергопотребление: 120 Вт

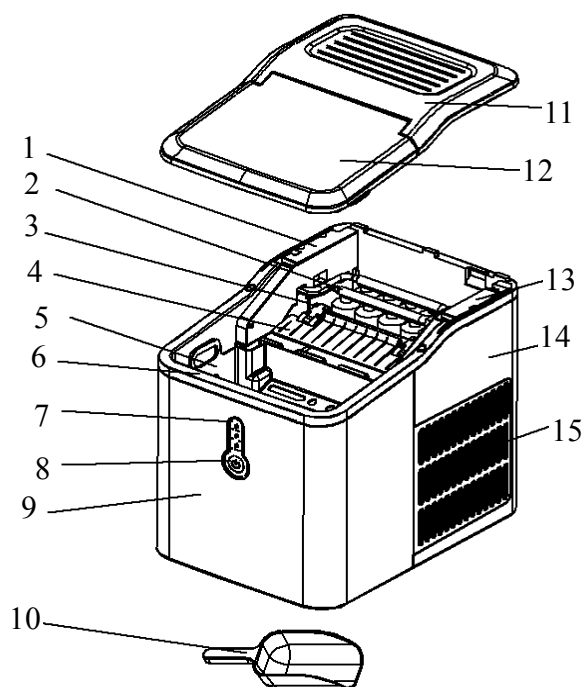
Максимальные габаритные размеры (Ш × Г × В): 224 мм × 308 мм × 283 мм

Размеры упаковки (Д × Ш × В): 348 мм × 262 мм × 324 мм

Масса нетто: 7,7 кг

Масса брутто: 8,6 кг

ОПИСАНИЕ



1. Микропереключатели

2. Испаритель

3. Поддон для воды

4. Пластина для перемещения льда

5. Контейнер для льда

6. Контейнер для воды

7. Панель управления

8. Кнопки

9. Передняя часть корпуса

10. Сков для льда

11. Верхняя крышка

12. Прозрачная крышка

13. Место крепления механизма выгрузки льда

14. Задняя часть корпуса

15. Вентиляционное отверстие

ОСОБЕННОСТИ

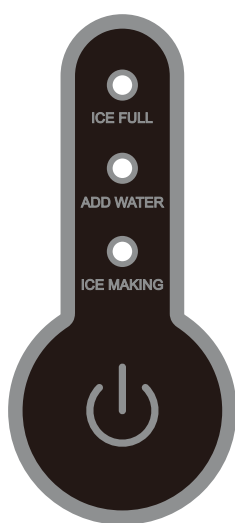
- ✧ Быстрое производство льда
- ✧ Сигнализация заполнения контейнера для льда и недостаточного количества воды
- ✧ Продолговатая форма кубиков льда
- ✧ 9 кубиков льда производится за 8 минут



ПРЕДУПРЕЖДЕНИЕ!

- 1. Во время транспортировки не наклоняйте устройство под углом более 45°, не переворачивайте устройство. Это может привести к повреждению компрессора и системы уплотнений.**
- 2. Удалите все упаковочные материалы, внимательно осмотрите устройство и убедитесь, что на устройстве, кабеле питания и вилке отсутствуют повреждения.**
- 3. Устройство должно быть установлено на ровной поверхности. Для обеспечения достаточной вентиляции расстояние от задней части льдогенератора до стены должно быть не менее 150 мм. Не размещать устройство вблизи духовок, радиаторов отопления и других источников тепла.**
- 4. Перед первым использованием устройства установите его и оставьте прозрачную крышку открытой не менее чем на два часа.**
- 5. Убедитесь, что напряжение сети соответствует напряжению, указанному для устройства.**
- 6. Не использовать дистиллированную воду. Рекомендуется использовать минеральную воду.**

ПАНЕЛЬ УПРАВЛЕНИЯ



ICE FULL: сигнал о заполнении контейнера для льда

ADD WATER: сигнал недостаточного количества воды

ICE MAKING: приготовление льда

1) Подключите питание, загорится индикатор приготовления льда (**ICE MAKING**), и устройство запустит функцию удаления льда. Нажмите кнопку питания (**POWER**), индикатор приготовления льда (**ICE MAKING**) будет гореть постоянно, кубики льда будут производиться автоматически. После завершения приготовления льда будет произведено удаление льда, а затем будет активирована функция перемещения льда и так далее.

2) ADD WATER: сигнал недостаточного количества воды

Красный сигнал индикатора недостаточного количества воды (**ADD WATER**) означает, что необходимо добавить воду в контейнер. Добавьте воду и нажмите кнопку питания (**POWER**) для перезапуска устройства.

3) ICE FULL: сигнал о заполнении контейнера для льда

Когда лед достигает уровня максимального заполнения контейнера, индикатор заполнения (**ICE FULL**) начинает мигать, и производство льда автоматически прекращается. Для продолжения работы устройства лед необходимо удалить. Если уровень льда не достигает уровня датчика заполнения контейнера, устройство автоматически продолжит производство льда.

4) ICE MAKING: приготовление льда

Непрерывный сигнал этого индикатора указывает на процесс приготовления льда.

ИНСТРУКЦИЯ ПО ЭКСПЛУАТАЦИИ

Шаг 1

Откройте крышку, извлеките корзину и добавьте воды в контейнер.

Примечание: в резервуаре имеется отметка максимального уровня заполнения (MAX). Уровень воды не должен превышать уровень этой отметки. Если уровень воды превышает максимально допустимый уровень заполнения, извлеките нижнюю сливную пробку и слейте лишнюю воду. Затем закройте прозрачную крышку.

Шаг 2

Подключите устройство к сети и нажмите кнопку питания (POWER), чтобы включить его.



ОСТОРОЖНО!

1. В течение первых трех циклов кубики льда могут быть меньше обычного и иметь неправильную форму.
2. При заполнении корзины для льда незамедлительно удалите лед. Не допускайте пересыпания льда за пределы корзины.

РУКОВОДСТВО ПО ОЧИСТКЕ И ИСПОЛЬЗОВАНИЮ

1. Регулярно очищайте внутреннюю поверхность устройства, контейнер для льда, контейнер для воды, совок для льда и испаритель. Перед очисткой отключите устройство от сети и извлеките лед. Используйте слабый раствор воды и уксуса для очистки внутренней и внешней поверхности льдогенератора. Не распыляйте в льдогенератор химические вещества или разбавленные вещества, такие как кислоты, бензин или масло. Перед запуском устройства тщательно промойте его.

2. Не перекрывать вентиляционные отверстия в корпусе устройства или во встроенной конструкции. Запрещено использовать механические устройства или другие средства для ускорения процесса размораживания, если такие средства не рекомендованы изготовителем.
3. При использовании устройства после длительного простоя, в нем может быть недостаточно воды для удаления воздуха. В этом случае загорится индикатор недостаточного количества воды (**ADD WATER**). Нажмите кнопку питания (**POWER**) для перезапуска льдогенератора.
4. Для обеспечения чистоты льда меняйте воду в контейнере для воды не реже одного раза в день. Если устройство не будет использоваться длительное время, слейте воду и очистите устройство.
5. В случае сбоя в работе компрессора вследствие недостаточного количества воды, превышения максимального уровня воды или перебоев в подаче электроэнергии, он автоматически запустится через 3 минуты после перезапуска.
6. Всегда используйте свежую воду при первом запуске устройства и после длительного простоя.

ВЫЯВЛЕНИЕ И УСТРАНЕНИЕ НЕИСПРАВНОСТЕЙ

1. Обратите внимание, что в случае сбоя питания из-за отсоединения кабеля питания или нажатия кнопки питания (POWER) во время цикла приготовления льда, в пластине для автоматического перемещения льда могут образовываться мелкие кусочки льда, которые могут застрять в ней. В этом случае кусочки льда можно удалить, отсоединив кабель питания, осторожно отодвинув пластину для перемещения льда в заднюю часть камеры. Удалите кусочки льда и перезапустите устройство.
2. В случае, если пластина не перемещает лед в корзину, проверьте положение контейнера для воды. Осторожно нажмите на пластину для перемещения льда пальцем. Затем нажмите кнопку питания (POWER), чтобы перезапустить устройство.

НЕИСПРАВНОСТЬ	ВОЗМОЖНАЯ ПРИЧИНА	РЕШЕНИЕ
Компрессор работает ненормально и издает жужжащий звук	Напряжение ниже рекомендованного	Остановите льдогенератор и не перезапускайте его до восстановления нормального напряжения.
Горит индикатор недостаточного количества воды	1. Недостаточное количество воды 2. Воздух в насосе	1. Добавьте воду до максимального уровня (MAX) 2. Нажмите кнопку питания (POWER) для перезапуска устройства
Индикаторы на дисплее не горят	Перегорел предохранитель/питание отсутствует	Замените предохранитель/включите питание
Слишком большие кубики льда, кубики слипаются между собой.	В контейнере для воды остался лед от предыдущих циклов	Выключите устройство и извлеките лед

Процесс приготовления льда был правильным, но лед не был произведен?	<ol style="list-style-type: none"> 1. Отсутствие хладагента в компрессоре 2. Поврежден компрессор 3. Поврежден двигатель вентилятора 	Позвоните на горячую линию сервисной службы
Все индикаторы мигают одновременно	<ol style="list-style-type: none"> 1. Контейнер для воды заблокирован льдом 2. Двигатель заклинило, двигатель отсоединен или поврежден 3. Поврежден микропереключатель 	<ol style="list-style-type: none"> 1. Отключите питание, чтобы извлечь лед, который блокирует контейнер, затем подключите питание и нажмите кнопку питания (POWER). Устройство перезапустится через 3 минуты. 2. Позвоните на горячую линию сервисной службы
Устройство работает, но вода нагревается	Поврежден электромагнитный клапан	<ol style="list-style-type: none"> 1. Замените электромагнитный клапан 2. Позвоните на горячую линию сервисной службы
При достижении максимального уровня заполнения контейнера для льда устройство не выдает соответствующий сигнал (ICE FULL)	<ol style="list-style-type: none"> 1. Поврежден датчик заполнения контейнера для льда 2. Попадание солнечного света 	<ol style="list-style-type: none"> 1. Замените датчик заполнения контейнера для льда 2. Переместите устройство в помещение 3. Позвоните на горячую линию сервисной службы



ПРЕДУПРЕЖДЕНИЕ!

1. *Во избежание опасности в случае повреждения кабеля питания он подлежит замене изготовителем, его агентом по сервисному обслуживанию или специалистом с аналогичной квалификацией.*
2. *Используйте только питьевую воду.*
3. *Как правило, температура поверхности компрессора и конденсатора во время работы колеблется от 70 °C до 90 °C, поэтому поверхности рядом с ними могут сильно нагреваться.*
4. *Из-за быстрой заморозки кубики льда могут стать непрозрачными. Это происходит из-за попадания воздуха в воду и не влияет на качество или вкус льда.*
5. *Настоящее устройство не предназначено для использования лицами (включая детей) с ограниченными физическими, сенсорными или умственными способностями или лицами с отсутствием опыта и знаний, за исключением случаев, когда они находятся под присмотром и проинструктированы ответственным за их безопасность лицом на предмет использования данного устройства.*
6. *Не допускать, чтобы дети играли с устройством.*
7. *Не погружать устройство в воду.*