

**Steba**   
GERMANY



**Руководство по эксплуатации**

**Микроволновая печь  
Steba MIC 2040**

**EAC**

## СОДЕРЖАНИЕ

ВАЖНЫЕ ИНСТРУКЦИИ ПО БЕЗОПАСНОСТИ .....	1
ТЕХНИЧЕСКИЕ ХАРАКТЕРИСТИКИ .....	3
УСТАНОВКА.....	3
ИЗБЕГАНИЕ РАДИОПОМЕХ .....	4
ПРИНЦИПЫ ПРИГОТОВЛЕНИЯ В МИКРОВОЛНОВОЙ ПЕЧИ .....	4
ИНСТРУКЦИИ ПО ЗАЗЕМЛЕНИЮ.....	4
ПЕРЕД ТЕМ, КАК СВЯЗАТЬСЯ С СЕРВИСНОЙ СЛУЖБОЙ .....	5
РУКОВОДСТВО ПО ИСПОЛЬЗОВАНИЮ ПОСУДЫ.....	5
ОПИСАНИЕ ПРИБОРА .....	6
ПАНЕЛЬ УПРАВЛЕНИЯ .....	7
НАСТРОЙКА ПРИБОРА .....	8
Установка часов .....	8
Разморозка.....	8
Приготовление в микроволновой печи .....	8
Функция Быстрый старт.....	9
Программы .....	9
Защитная блокировка от детей.....	10
Отключение звука .....	10
ЧИСТКА И УХОД.....	11

## ВАЖНЫЕ ИНСТРУКЦИИ ПО БЕЗОПАСНОСТИ

При использовании электроприборов следует соблюдать основные меры предосторожности, в том числе следующие:

**ПРЕДУПРЕЖДЕНИЕ:** чтобы снизить риск ожогов, поражения электрическим током, возгорания, травм или чрезмерного воздействия микроволновой энергии:

1. Перед началом эксплуатации прибора внимательно прочитайте прилагаемые инструкции.
2. Используйте данный прибор только по назначению, как это описано в настоящем Руководстве. Не используйте в данном приборе коррозионно-активные химические вещества или пары. Данный тип микроволновых печей специально разработан для бытового подогрева, приготовления или сушки продуктов. Данный прибор не предназначен для промышленного или лабораторного использования.
3. Никогда не включайте пустой прибор.
4. Не используйте данный прибор, если у него поврежден кабель питания или вилка, если он не работает должным образом, а также, если он был поврежден или упал. Если кабель питания прибора поврежден, во избежание опасности его следует заменить у производителя, в авторизованном сервисном центре или лицом с аналогичной квалификацией.
5. **ПРЕДУПРЕЖДЕНИЕ:** разрешайте детям пользоваться прибором без присмотра только после того, как им были даны соответствующие инструкции, чтобы ребенок мог пользоваться

прибором безопасным образом и осознавал опасность неправильного использования.

6. Для снижения риска возгорания в камере печи:
  - ✧ При разогреве пищи в пластиковой или бумажной посуде следите за прибором из-за возможности воспламенения;
  - ✧ Перед помещением пакетов с продуктами в прибор удалите с них проволочные стяжки с бумажных или пластиковых пакетов.
  - ✧ Если во время работы прибора от него пошел дым, выключите прибор или отсоедините его от сети и держите дверцу закрытой, чтобы подавить пламя.
  - ✧ Не используйте внутреннюю камеру прибора для хранения. Не оставляйте в ней бумажные изделия, кухонную утварь или продукты.
  - ✧ Микроволновая печь предназначена для разогрева пищи и напитков. Сушка одежды, нагревание грелок, тапочек, губок, влажной ткани и т. п. может привести к травме, воспламенению или возгоранию.
7. **ВНИМАНИЕ:** жидкие или другие продукты запрещается нагревать в герметичных контейнерах, поскольку контейнеры могут взорваться.
8. Нагрев напитков в микроволновой печи может привести к задержке кипения, поэтому необходимо соблюдать осторожность при обращении с контейнером.
9. Не жарьте пищу в микроволновой печи. Горячее масло может повредить детали прибора и посуду, а также привести к ожогам кожи.
10. Яйца в скорлупе и целые яйца, сваренные вкрутую, нельзя нагревать в микроволновых печах, поскольку они могут взорваться даже после прекращения нагрева.
11. Перед приготовлением прокалывайте продукты с толстой кожицей, такие как картофель, целые кабачки, яблоки и каштаны.
12. Содержимое бутылочек для кормления и детских баночек перед помещением в прибор следует перемешивать или встряхивать, а также проверять их температуру перед подачей во избежание ожогов.
13. Кухонная посуда может нагреться из-за тепла, передаваемого от разогретой пищи. Используйте прихватки.
14. Используемая в приборе посуда должна подходить для использования в микроволновых печах.
15. **ПРЕДУПРЕЖДЕНИЕ:** любому лицу, не прошедшему обучение, выполнять какие-либо операции по обслуживанию или ремонту прибора, связанные со снятием любой крышки, обеспечивающей защиту от воздействия микроволновой энергии, опасно.
16. Данный прибор относится к ISM-оборудованию группы 2 класса В, включающей все оборудование ПНМ (промышленное, научное и медицинское), в котором преднамеренно генерируется и/или используется радиочастотная энергия в виде электромагнитного излучения для обработки материала, а также электроэрозионное оборудование. К оборудованию класса В относится оборудование, пригодное для использования в бытовых условиях и в учреждениях, напрямую подключенных к сети электроснабжения низкого напряжения, питающей здания, используемые для бытовых целей.
17. Данный прибор не предназначен для использования лицами (включая детей) с ограниченными физическими, сенсорными или умственными способностями или с

недостатком опыта и знаний, если только они не находятся под присмотром или не проинструктированы относительно использования прибора лицом, ответственным за их безопасность.

18. Следует следить за детьми, чтобы они не играли с прибором.

## ТЕХНИЧЕСКИЕ ХАРАКТЕРИСТИКИ

Потребляемая мощность:	230 В/50 Гц, 1200 Вт (микроволны)
Номинальная выходная мощность микроволн:	800 Вт
Рабочая частота:	2450 МГц
Внешние габариты:	262 мм (В)×452 мм (Ш)×395 мм (Г)
Габариты внутренней камеры:	210 мм (В)×315 мм (Ш)×329 мм (Г)
Вместимость:	20 л
Равномерность приготовления:	Поворотная тарелка
Вес нетто:	Ок. 12кг

## УСТАНОВКА

1. Убедитесь, что с внутренней стороны дверцы удалены все упаковочные материалы.
2. **ПРЕДУПРЕЖДЕНИЕ:** проверьте прибор на наличие повреждений, таких как смещенная или погнутая дверца, поврежденные уплотнители, сломанные или ослабленные дверные петли и защелки, а также вмятины внутри полости или на дверце. При наличии повреждений не включайте прибор и обратитесь к квалифицированному специалисту.
3. Данный прибор следует размещать на плоской устойчивой поверхности, которая должна выдерживать вес прибора с самыми тяжелыми продуктами, которые могут быть в нем приготовлены.
4. Не устанавливайте прибор в местах с повышенным выделением тепла, влаги или в помещениях с высокой влажностью воздуха, а также рядом с горючими материалами.
5. Для правильной работы прибора он должен иметь достаточный приток воздуха. При установке прибора оставляйте как минимум 20 см свободного пространства над ним, 10 см сзади и 5 см с обеих сторон. Не закрывайте и не блокируйте никакие отверстия на приборе. Не снимайте ножки.
6. Не используйте прибор, не убедившись, что стеклянная тарелка, роликовая опора и вал находятся в надлежащем положении.
7. Убедитесь, что кабель питания прибора не имеет повреждений и не проходит под печью

или по какой-либо горячей или острой поверхности.

8. Следует обеспечить легкий доступ к розетке, чтобы можно было легко отключить прибор при возникновении экстренной ситуации
9. Не используйте прибор на открытом воздухе.

## **ИЗБЕГАНИЕ РАДИОПОМЕХ**

Работа микроволновой печи может создавать помехи для радиоприборов, телевизоров или аналогичного оборудования. При наличии помех возможно их уменьшить или устранить, приняв следующие меры:

1. Очистите дверцу и уплотнители.
2. Переориентируйте приемную антенну радио или телевизора.
3. Переместите микроволновую печь относительно прибора, на котором возникают помехи.
4. Отодвиньте микроволновую печь от прибора, на котором возникают помехи.
5. Включите микроволновую печь в другую розетку, чтобы микроволновая печь и прибор, на котором возникают помехи, находились на разных ответвлениях цепей.

## **ПРИНЦИПЫ ПРИГОТОВЛЕНИЯ В МИКРОВОЛНОВОЙ ПЕЧИ**

1. Размещайте продукты аккуратно. Самые толстые куски следует размещать снаружи блюда.
2. Следите за временем приготовления. Готовьте в течение наименьшего указанного времени и добавляйте больше времени по мере необходимости. Сильно пережаренная пища может задымиться или воспламениться.
3. Накрывайте продукты во время приготовления. Крышки предотвращают разбрызгивание и способствуют равномерному приготовлению пищи.
4. Во время приготовления переворачивайте продукты как минимум 1 раз, чтобы ускорить приготовление.
5. По истечении половины времени приготовления перекладывайте такие продукты, как, например, фрикадельки, как сверху вниз, так и из центра блюда наружу.

## **ИНСТРУКЦИИ ПО ЗАЗЕМЛЕНИЮ**

Данный прибор должен быть заземлен. Прибор оснащен кабелем с заземляющим проводом и заземляющей вилкой. Он должен быть подключен к правильно установленной и заземленной настенной розетке. В случае возникновения короткого замыкания заземление снижает риск поражения электрическим током, обеспечивая отводной провод для электрического тока. Рекомендуется предусмотреть отдельный контур, обслуживающий только прибор. Использование

высокого напряжения опасно и может привести к пожару или другим несчастным случаям, которые могут привести к повреждению печи.

**ВНИМАНИЕ:** Неправильное использование заземляющей вилки может привести к поражению электрическим током.

Примечания:

1. Если у Вас появились какие-либо вопросы по поводу заземления или инструкций, обратитесь к квалифицированному электрику или специалисту по обслуживанию.
2. Производитель прибора и продавец не несут ответственности за повреждение прибора или травмы людей, возникшие в результате несоблюдения процедур электрического подключения.

## **ПЕРЕД ТЕМ, КАК СВЯЗАТЬСЯ С СЕРВИСНОЙ СЛУЖБОЙ**

Если прибор не работает:

1. Убедитесь, что он надежно подключен к сети. В противном случае вытащите вилку прибора из розетки, подождите 10 секунд и снова надежно вставьте вилку в розетку.
2. Проверьте, не перегорел ли предохранитель цепи или не сработал главный выключатель. Если кажется, что они работают нормально, проверьте работоспособность розетки, подключив в нее другой прибор.
3. Убедитесь, что панель управления прибора запрограммирована правильно и установлен таймер.
4. Убедитесь, что дверца прибора надежно закрыта с помощью системы блокировки. В противном случае микроволновая энергия не будет поступать в печь.

**ЕСЛИ НИЧЕГО ИЗ ПЕРЕЧИСЛЕННОГО НЕ ИСПРАВИЛО ВОЗНИКШУЮ СИТУАЦИЮ, ОБРАТИТЕСЬ К КВАЛИФИЦИРОВАННОМУ СПЕЦИАЛИСТУ. НЕ ПЫТАЙТЕСЬ ОТРЕГУЛИРОВАТЬ ИЛИ РЕМОНТИРОВАТЬ ПРИБОР САМОСТОЯТЕЛЬНО.**

## **РУКОВОДСТВО ПО ИСПОЛЬЗОВАНИЮ ПОСУДЫ**

1. Микроволны не могут проникнуть в металл. Используйте только посуду, подходящую для использования в микроволновых печах. Использование металлических контейнеров для еды и напитков во время приготовления пищи в микроволновой печи не допускается. Это требование не применяется, если изготовитель указывает размер и форму металлических контейнеров, подходящих для приготовления пищи в микроволновой печи.

2. Микроволновая печь не может проникнуть в металл, поэтому нельзя использовать металлическую посуду или посуду с металлической окантовкой.

3. При приготовлении пищи в микроволновой печи не используйте изделия из переработанной бумаги, поскольку они могут содержать мелкие металлические фрагменты, которые будут вызвать искры и/или возгорание.

4. Рекомендуется использование круглой/овальной, а не квадратной/прямоугольной посуды,

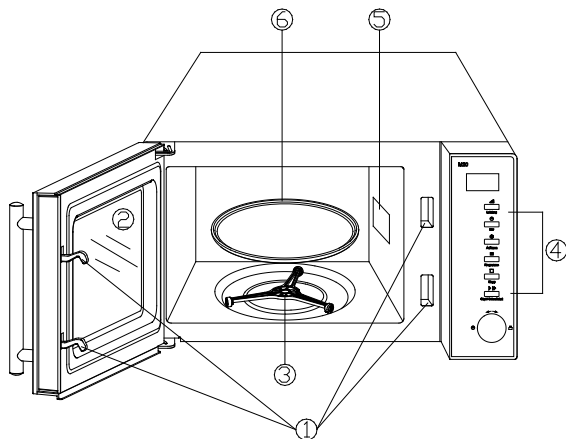
поскольку находящаяся в углах еда может пережариться.

5. Разрешается использовать узкие полоски алюминиевой фольги, чтобы предотвратить пережаривание открытых участков. Но будьте осторожны, не используйте слишком много фольги и соблюдайте расстояние 2,54 см между фольгой и полостью.

Приведенный ниже список представляет собой общее руководство, которое поможет Вам в выборе правильной посуды.

Посуда	Приготовление в СВЧ
Термостойкое стекло	Да
Нетермостойкое стекло	Нет
Термостойкая керамика	Да
Пластиковая посуда, безопасная для использования в микроволновой печи	Да
Бумажные полотенца	Да
Металлические подносы	Нет
Металлическая решетка	Нет
Алюминиевая фольга и контейнеры из фольги	Нет

## ОПИСАНИЕ ПРИБОРА



1. Система защитной блокировки дверцы
2. Смотровое окошко
3. Роликовое кольцо
4. Панель управления
5. Волновод (Пожалуйста, не снимайте микропластинку, закрывающую волновод)
6. Стекланная тарелка

# ПАНЕЛЬ УПРАВЛЕНИЯ



- **ЭКРАН**

Индикация времени приготовления, мощности, действия и текущего времени.

- **МОЩНОСТЬ/ЗВУК**

Коснитесь этой кнопки несколько раз, чтобы установить уровень мощности приготовления. / Отключение звука нажатия кнопок.

- **ЧАСЫ**

Коснитесь этой кнопки, чтобы начать настройку часов, и завершите ее повторным касанием.

- **РАЗМОРОЗКА**

Нажмите, чтобы разморозить продукты по весу.

- **ПРОГРАММЫ**

Нажмите для быстрого приготовления популярных блюд без ручного программирования.

- **СТОП**

Нажмите, чтобы отменить настройку или сбросить настройки перед установкой программы приготовления.

Нажмите 1 раз, чтобы временно остановить выполнение программы, или 2 раза, чтобы полностью отменить приготовление.

Также используется для установки блокировки от детей.

- **СТАРТ/БЫСТРЫЙ СТАРТ**

Нажмите, чтобы запустить программу приготовления.

Нажмите несколько раз, чтобы начать экспресс-приготовление без предварительной настройки уровня мощности и времени приготовления.

- **ВРЕМЯ/ВЕС**

Поверните, чтобы ввести время часов или время приготовления. / Установить вес продукта.

Для получения более подробной информации обратитесь, пожалуйста, к страницам ниже.



# НАСТРОЙКА ПРИБОРА

## Установка часов

Когда прибор готов к вводу данных, коснитесь кнопки **Часы** 1 или 2 раза, чтобы настроить часы на в 12-часовом или 24-часовом формате.

НАПРИМЕР: предположим, Вы хотите установить время на часах прибора на 8:30.

1. Нажмите кнопку **Часы** один или два раза.
2. Поверните регулятор **Время/Вес**, чтобы установить значение часа 8.
3. Нажмите кнопку **Часы**.
4. Поворачивайте регулятор **Время/Вес**, чтобы указать значение минут, пока на экране не появится 8:30.
5. Нажмите кнопку **Часы**, чтобы подтвердить настройку.

Примечание: для того, чтобы проверить время во время приготовления, нажмите кнопку **Часы** 1 раз.

## Разморозка

Прибор позволяет размораживать мясо, птицу и морепродукты. Время и мощность в процессе разморозки регулируются автоматически после программирования веса. Диапазон веса замороженных продуктов варьируется от 100 г до 1 800 г.

НАПРИМЕР: предположим, вы хотите разморозить 600 г креветок.

1. Поместите креветки в прибор.
2. Нажмите кнопку **Разморозка** 1 раз.
3. Поверните регулятор **Время/Вес**, чтобы выбрать вес 600 г.
4. Нажмите кнопку **Старт/Быстрый старт**.

Примечание: во время процесса разморозки прибор сделает паузу, чтобы напомнить Вам о необходимости перевернуть продукты для равномерного размораживания.

## Приготовление в микроволновой печи

Чтобы готовить только с использованием энергии микроволн, нажмите кнопку **Мощность/Пуск** несколько раз, чтобы выбрать уровень мощности приготовления, а затем используйте регулятор **Время/Вес**, чтобы установить желаемое время приготовления. Максимальное время приготовления - 60 минут.

Выберите уровень мощности, нажав кнопку **Мощность**.

Нажатия на кнопку <b>Мощность</b>	Мощность приготовления
1 раз	800 Вт
2 раза	640 Вт
3 раза	480 Вт
4 раза	320 Вт
5 раз	160 Вт
6 раз	0 Вт

НАПРИМЕР, предположим, что Вы хотите готовить в течение 1 минуты при мощности микроволн 480 Вт.:

1. Нажмите кнопку **Мощность** 3 раза.
2. Поверните регулятор **Время/Вес** на 1:00.
3. Нажмите кнопку **Старт/Быстрый старт**.

Примечание:

- Во время приготовления нажмите кнопку **Мощность**, чтобы проверить текущий уровень мощности.
- Вы также можете установить указанную выше программу, введя сначала время приготовления, а затем уровень мощности, прежде чем нажать кнопку **Старт/Быстрый старт**.
- Во время приготовления вы можете повернуть регулятор **Время/Вес**, чтобы добавить время приготовления.

## Функция Быстрый старт

Данная функция позволяет осуществить быстрый запуск прибора.

В режиме ожидания нажмите кнопку **Старт/Быстрый старт** несколько раз, чтобы установить время приготовления (максимальное время приготовления составляет 12 минут), прибор немедленно начнет работать на полном уровне мощности.

Примечание:

- Во время приготовления нажмите кнопку **Мощность**, чтобы проверить текущий уровень мощности.
- Во время приготовления вы можете повернуть регулятор **Время/Вес**, чтобы добавить время приготовления.

## Программы

Для некоторых блюд или режимов нет необходимости программировать все данные вручную. Достаточно указать тип блюда, которое Вы хотите приготовить, а его также вес или количество

порций.

Для этого нажмите кнопку **Программы** несколько раз, чтобы выбрать категорию продуктов/режим приготовления. Затем поверните регулятор **Время/Вес**, чтобы указать вес приготавливаемого блюда. Прибор начинает приготовление после нажатия кнопки **Старт/Быстрый старт**.

Например: предположим, что Вы хотите приготовить 400 г рыбы.

1. Нажмите кнопку **Программы** 6 раз.
2. Поверните регулятор **Время/Вес**, чтобы указать вес 400 г.
3. Нажмите кнопку **Старт/Быстрый старт**.

### Меню программы Автоматическое приготовление:

Код	Продукт/Время приготовления	
1	Молоко/Кофе (200 мл/чашка)	<ol style="list-style-type: none"><li>1. Результат автоматического приготовления зависит от таких факторов, как форма и размер продуктов, Ваши личные предпочтения в отношении готовности определенных продуктов и даже от того, насколько хорошо Вы помещаете продукты в духовку. Если Вы находите результат не совсем удовлетворительным, пожалуйста, немного отрегулируйте время приготовления соответствующим образом.</li><li>2. Для спагетти перед приготовлением следует добавить кипящую воду.</li></ol>
2	Рис (г)	
3	Спагетти (г)	
4	Картофель (230 г/шт.)	
5	Автоматический подогрев (г)	
6	Рыба (г)	
7	Попкорн (99 г)	
8	Пицца (г)	

### Защитная блокировка от детей

Используется для предотвращения неконтролируемой эксплуатации прибора маленькими детьми. На экране дисплея появится индикатор **Защитная блокировка от детей**, и прибором нельзя будет управлять до снятия блокировки.

Для установки блокировки от детей выполните следующие действия: нажмите и удерживайте кнопку **Стоп** в течение 3 секунд, после чего прозвучит звуковой сигнал и загорится индикатор блокировки прибора.

Для снятия блокировки от детей выполните следующие действия: нажмите и удерживайте кнопку **Стоп** в течение 3 секунд до тех пор, пока индикатор блокировки на дисплее не погаснет.

### Отключение звука

Если Вы хотите, чтобы при нажатии кнопок отсутствовал звук, выполните следующие действия: в режиме ожидания нажмите и удерживайте кнопку **Мощность/Звук** в течение 3 секунд, после чего раздастся звуковой сигнал, и все звуки кнопок при нажатии будут отсутствовать. Для

включения звука кнопок повторите действие.

## ЧИСТКА И УХОД

1. Перед произведением очистки выключите прибор и выньте вилку кабеля питания из розетки.
2. Содержите прибор в чистоте. При попадании брызг пищи или пролитой жидкости на стенки внутренней камеры протрите их влажной тканью. Если прибор сильно загрязнен, разрешается использовать мягкое моющее средство. Избегайте использования аэрозолей и других агрессивных чистящих средств, поскольку они могут оставить пятна, полосы или привести к потускнению на поверхности двери.
3. Внешние поверхности прибора следует протирать влажной тканью. Во избежание повреждения рабочих частей внутри прибора не следует допускать попадания воды в вентиляционные отверстия.
4. Часто протирайте влажной тканью дверцу прибора, смотровое окошко с обеих сторон, уплотнители дверцы и прилегающие детали, чтобы удалить пролитую жидкость или брызги. Не используйте абразивные чистящие средства для очистки поверхностей прибора.
5. Не допускайте попадания влаги на панель управления прибора. Для очистки протирайте ее мягкой влажной тканью. При очистке панели управления оставляйте дверцу прибора открытой, чтобы предотвратить ее случайное включение.
6. Если внутри прибора или снаружи скапливается пар, протрите поверхности мягкой тканью. Скопление пара может произойти, если прибор работает в условиях высокой влажности воздуха. Это нормальное явление.
7. Время от времени следует снимать стеклянную тарелку для очистки. Мойте ее в теплой мыльной воде или в посудомоечной машине.
8. Роликовое кольцо и дно внутренней камеры прибора следует регулярно очищать во избежание появления чрезмерного шума. Протирайте дно прибора мягким моющим средством. Роликовое кольцо разрешается мыть в воде с мягким мылом или в посудомоечной машине. При извлечении роликового кольца из прибора для очистки убедитесь, что оно установлено в правильном положении.
9. Для удаления посторонних запахов из прибора, смешайте чашку воды с соком и кожурой одного лимона в глубокой миске, которую можно использовать в микроволновой печи, и поместите ее в микроволновку на 5 минут. Тщательно протрите и высушите мягкой тканью.
10. При возникновении замены внутренней подсветки прибора, обратитесь к продавцу или в авторизованный сервисный центр для ее замены.
11. Следует производить регулярную чистку прибора и удаление с него остатков пищи. Если не поддерживать прибор в чистоте, может произойти порча его поверхности, что неблагоприятно повлияет на срок службы прибора и, возможно, приведет к возникновению опасной ситуации.
12. Пожалуйста, не выбрасывайте данный прибор вместе с обычными бытовыми отходами. Его следует утилизировать в специальных пунктах сбора и утилизации электроприборов.