

Miscelatore Monocomando da incasso con deviatore 2/3/4/5 vie

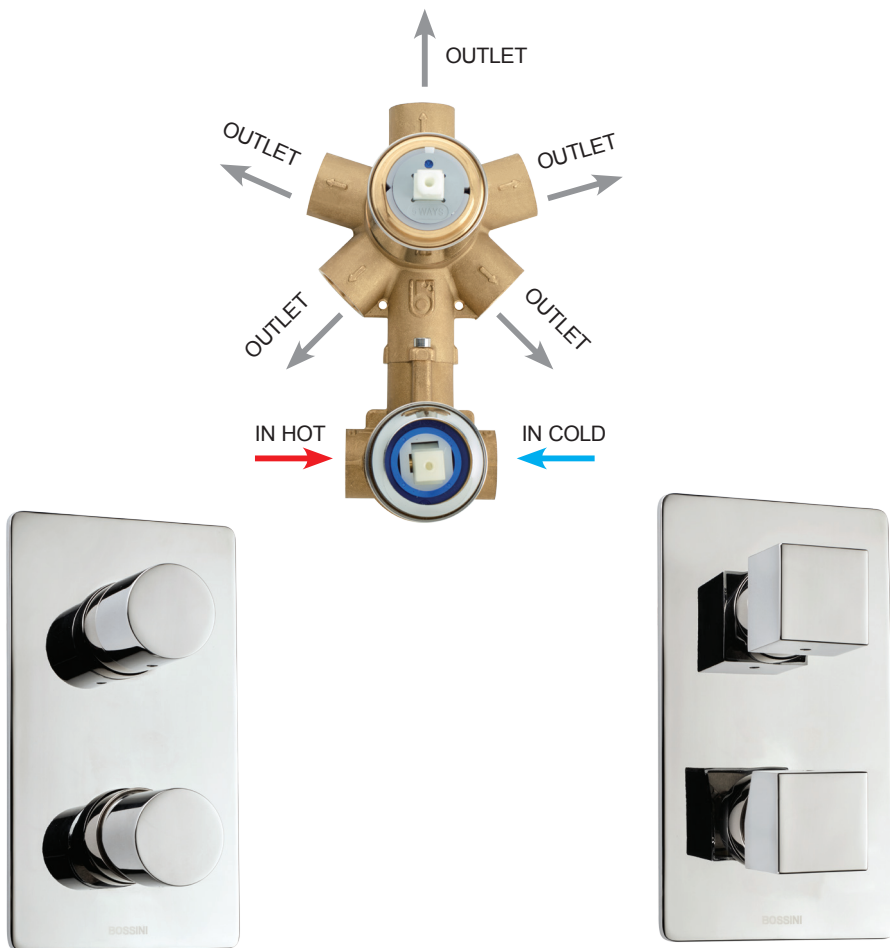
Concealed Single Lever Mixer with 2/3/4/5 way diverter

Einhebel-Mischer Unterputzeinbaukörper mit 2/3/4/5-Wege-Umstellung

Mitigeur monocommande à encastrer avec inverseur 2/3/4/5 voies

Mezclador monomando empotrable con inversor de 2/3/4/5 vías

Смеситель Механический встраиваемый с переключением на 2/3/4/5 направлений



Istruzioni di montaggio e manutenzione

GB Installation and care instructions **D** Montage- und Wartungsanleitung **F** Instructions pour l'installation et conseils d'entretien **E** Instrucciones de montaje y de mantenimiento **RUS** Инструкция по монтажу и эксплуатации



LEGGERE ATTENTAMENTE IL PRESENTE LIBRETTO DI INSTALLAZIONE E MANUTENZIONE.
 READ THIS INSTALLATION AND CARE MANUAL CAREFULLY.
 DIE VORLIEGENDE MONTAGE- UND WARTUNGSANLEITUNG AUFMERKSAM DURCHLESEN.
 LIRE ATTENTIVEMENT CETTE NOTICE D'INSTALLATION ET D'ENTRETIEN.
 LEA ATTENTAMENTE ESTE MANUAL DE INSTALACIÓN Y MANTENIMIENTO. READ THIS
 ВНИМАТЕЛЬНО ПРОЧИТАТЬ ИНСТРУКЦИЮ ПРЕЖДЕ, ЧЕМ ПРИСТУПАТЬ К УСТАНОВКЕ



INDOSSARE GUANTI DI PROTEZIONE.
 WEAR PROTECTIVE GLOVES.
 SCHUTZHANDSCHUHE TRAGEN.
 UTILISER DES GANTS DE PROTECTION.
 UTILICE GUANTES DE PROTECCIÓN.
 ИСПОЛЬЗОВАТЬ ЗАЩИТНЫЕ ПЕРЧАТКИ

16



QUANTITA' DA 1 A 3 IN FUNZIONE DELLA CONFIGURAZIONE (NON INCLUSI NELLA CONFIGURAZIONE 5 VIE)

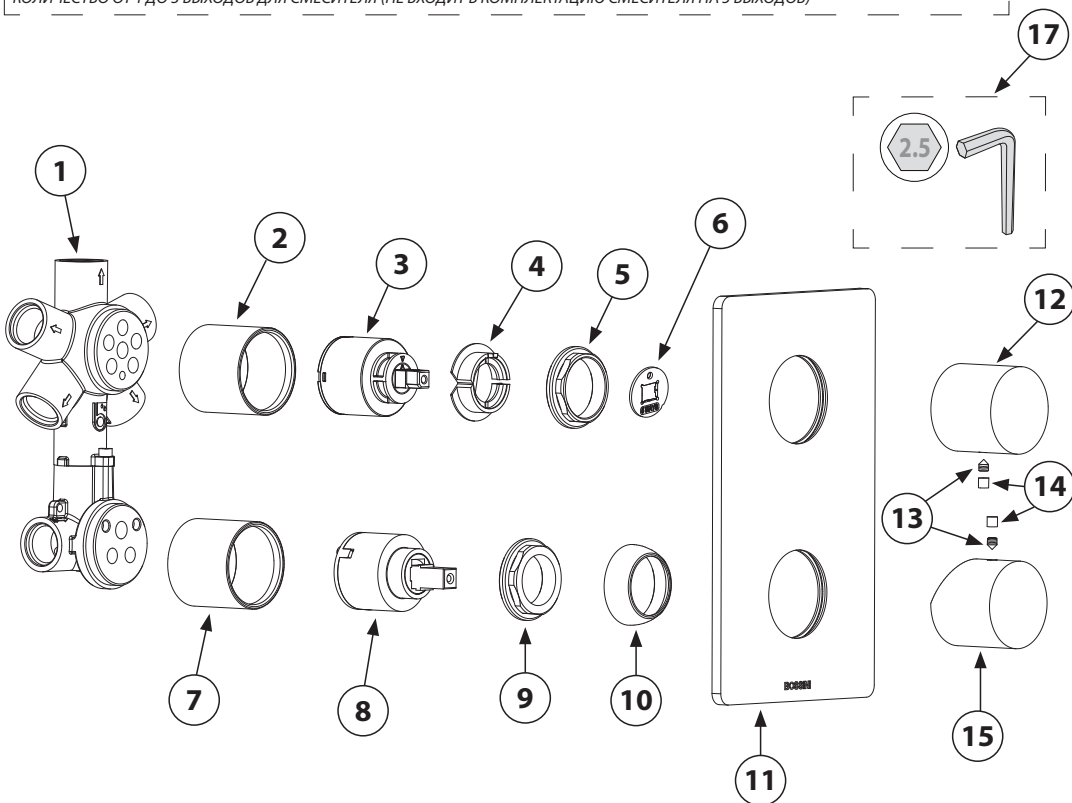
FROM 1 TO 3 CAPS ACCORDING TO THE NUMBER OF OUTLETS OF EACH SET-UP (NOT INCLUDED IN THE 5-OUTLETS SOLUTION)

VON 1 BIS 3 VERSCHLÜSSE GEMÄSS DER ANZAHL DER AUSGÄNGEN JEDER EINSTELLUNG (NICHT IN 5-AUSGÄNGE EINSTELLUNG BEIGELEGTE)

DE 1 A 3 BOUCHONS SELON LE NOMBRE DES SORTIES DE CHAQUE CONFIGURATION (PAS INCLUS DANS LA SOLUTION A 5 SORTIES)

DE UNO A TRES TAPONES, DEPENDIENDO DEL NÚMERO DE SALIDAS DE CADA CONFIGURACIÓN (NO INCLUIDOS EN LA CONFIGURACIÓN DE 5 SALIDAS)

КОЛИЧЕСТВО ОТ 1 ДО 3 ВЫХОДОВ ДЛЯ СМЕСИТЕЛЯ (НЕ ВХОДИТ В КОМПЛЕКТАЦИЮ СМЕСИТЕЛЯ НА 5 ВЫХОДОВ)



Le manopole 12 e 15 possono essere indifferentemente tonde come qui mostrato oppure quadre come mostrato in copertina.

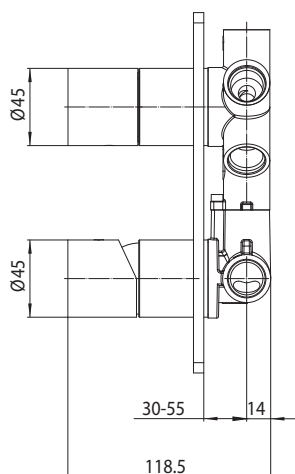
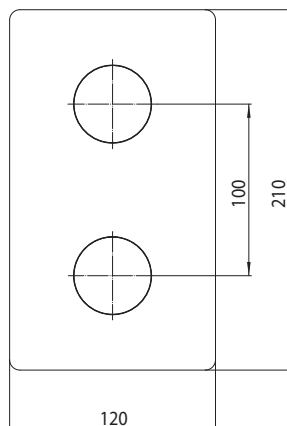
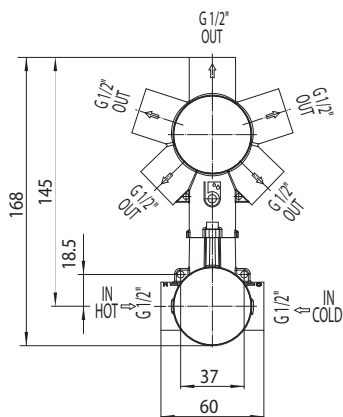
The handles 12 and 15 can be indifferently either round as here shown, or square as shown in the cover.

Die Griffe 12 und 15 können egal entweder rundförmig, wie hier gezeigt, oder viereckigförmig, wie auf dem Bucheinband gezeigt sein.

Les poignées 12 et 15 peuvent être indifféremment soit rondes comme ci-dessus représentées, soit les carrées comme montrées sur la couverture.

Las manijas 12 y 15 pueden ser indistintamente redondas como se muestra aquí, o cuadradas como se muestra en la cubierta.

Ручки 12 и 15 могут быть равномерными либо круглыми, как показано здесь, либо квадратными, как показано на крышке.



Componenti

- 1) Corpo incasso deviatore e miscelatore
- 2) Cannotto per deviatore
- 3) Cartuccia deviatore
- 4) Fermo di rotazione
- 5) Ghiera serraggio cartuccia deviatore
- 6) Piastrina regolazione vie
- 7) Cannotto per miscelatore
- 8) Cartuccia miscelatore
- 9) Ghiera serraggio cartuccia miscelatore
- 10) Ghiera di copertura
- 11) Piastra di copertura
- 12) Maniglia deviatrice
- 13) Grano fissaggio maniglie
- 14) Tappino
- 15) Maniglia miscelatrice e di erogazione
- 16) Tappo uscite
- 17) Chiave a brugola

CARATTERISTICHE TECNICHE:

Indice alimentazione calda: a sinistra colore Rosso (HOT)

Indice alimentazione fredda: a destra colore blu (COLD)

ATTENZIONE: non invertire il collegamento acqua calda e fredda.

LIMITI DI IMPIEGO RACCOMANDATI DA UNI EN 817 PER IL BUON FUNZIONAMENTO

Pressione: min 1 bar max 5 bar

Temperatura acqua calda: ≤ 65°C

NOTA: in caso di pressioni superiori a 5 bar si raccomanda di installare un riduttore di pressione.

GB Components

1. Recessed diverter and mixer
2. Diverter sleeve
3. Diverter cartridge
4. Rotation locking ring
5. Diverter cartridge tightening ring nut
6. Ways-regulation plate
7. Sleeve for mixer
8. Mixer cartridge
9. Mixer cartridge lock nut
10. Cover ferrule
11. Cover plate
12. Diverter handle
13. Grub screw for fixing handles
14. Cap
15. Mixing and on-off handle
16. Outflow cap
17. Hex key

D Bestandteile

1. Misch-/Umstellkartuschenfach
2. Umstellrohr
3. Umstellkartusche
4. Drehspererring
5. Umstellkartuschen-Druckhülse
6. Wege-Verstellungsplättchen
7. Mischerrohr
8. Mischkartusche
9. Gewindering zur Befestigung der Mischkartusche
10. Abdeckhülse
11. Abdeckplatte
12. Umstellerhebel
13. Stift zur Griffbefestigung
14. Griffstopfen
15. Mischen und Ein-Aus Hebel
16. Ausgangs-Verschlussstopfen
17. Sechskantschlüssel

F Pièces

1. Corps mural pour inverseur et mitigeur
2. Fourreau pour inverseur
3. Cartouche d'inverseur
4. Arrêt de rotation
5. Bague de serrage de cartouche d'inverseur
6. Plaquette de réglage des voies
7. Fourreau pour mitigeur
8. Cartouche mitigeur
9. Ecrou de serrage cartouche mitigeur
10. Bague de recouvrement
11. Plaque de protection
12. Poignée de l'inverseur
13. Vis sans tête pour fixation des poignées
14. Cache-vis
15. Poignée de mélange et distribution
16. Bouchon pour sorties
17. Clé Allen

TECHNICAL CHARACTERISTICS:

Hot water indicator: on the left in Red

Cold water indicator: to the right in Blue

CAUTION: do not invert the hot/cold water connections.

LIMITS RECOMMENDED BY UNI EN 817 FOR GOOD FUNCTIONING

Min. Pressure 1 bar max. 5 bar

Hot water temp.: ≤ 65°C

NOTE: In case of pressures above 5 bar it is recommended to install a pressure reducer.

TECHNISCHE EIGENSCHAFTEN:

Warmwasseranzeige: links rot

Kaltwasseranzeige: rechts blau

ACHTUNG: Warm- und Kaltwasseranschluss nicht austauschen.

GRENZWERTE NACH UNI EN 817 (EUROPÄISCHE NORM) FÜR EINE OPTIMALE BETRIEBSWEISE

Betriebsdruck: Min. 1 bar max. 5 bar

Warmwassertemperatur: ≤ 65°C

HINWEIS: Bei Wasser Druck mehr als 5 bar, wird es empfohlen, einen Druckminderer zu installieren.

CHARACTERISTIQUES TECHNIQUES:

Indicateur alimentation eau chaude : à gauche, couleur rouge

Indicateur alimentation eau froide : à droite, couleur bleue

ATTENTION : ne pas intervertir le raccordement de l'eau chaude et de l'eau froide.

LIMITES D'UTILISATION RECOMMANDEES PAR LA NORME UNI EN 817 POUR UN BON FONCTIONNEMENT

Pression : min. 1 bar, max. 5 bar

Température de l'eau chaude : ≤ 65°C

REMARQUE: En cas de pressions supérieures à 5 bar, il est recommandé d'installer un réducteur de pression.

E Piezas

1. Cuerpo oculto del desviador y mezclador
2. Tubo para desviador
3. Cartucho desviador
4. Seguro de rotación
5. Cápsula de sujeción del cartucho desviador
6. Plaqueta de regulación de salidas
7. Tubo para grifo mezclador
8. Cartucho mezclador
9. Tuerca de fijación del cartucho mezclador
10. Tuerca de protección
11. Placa de cubiertas
12. Mango del desviador
13. Grano para fijar manijas
14. Tapón
15. Mango de mezcla y distribución
16. Tapón de vaciado
17. Llave Allen

RUS Комплектация:

1. Встраиваемый корпус девиатора и смесителя
2. Рычаг девиатора
3. Картридж девиатора
4. Стопор вращения
5. Зажимной хомут картриджа девиатора
6. Накладка регулировки выходов
7. Рычаг смесителя
8. Картридж смесителя
9. Зажимной хомут картриджа смесителя
10. Накладное кольцо
11. Лицевая панель
12. Ручка девиатора
13. Установочные винты ручки
14. Вкладка
15. Ручка смесителя и впуска
16. Заглушки выходов
17. Ключ

CARACTERÍSTICAS TÉCNICAS:

Indicación para la salida de agua caliente: a la izquierda, distintivo de color rojo. Indicación para la salida de agua fría: a la derecha, distintivo de color azul.

ATENCIÓN: no invierta las entradas del agua caliente y fría.

LÍMITE DE USO RECOMENDADO POR LA NORMA UNI EN 817 PARA EL BUEN FUNCIONAMIENTO

Presión: mín. 1 bar máx. 5 bar

Temperatura del agua caliente: $\leq 65^{\circ}\text{C}$

NOTA: En caso de presiones superiores a 5 bar, se recomienda instalar un reductor de presión.

ТЕХНИЧЕСКИЕ ХАРАКТЕРИСТИКИ:

Указатель подведения горячей воды: слева красного цвета

Указатель подведения холодной воды: справа синего цвета

Внимание: НЕ ПЕРЕПУТАЙТЕ трубы подведения горячего и холодного водоснабжения к смесителю

ДЛЯ ОПТИМАЛЬНОГО ФУНКЦИОНИРОВАНИЯ, ПРИДЕРЖИВАЙТЕСЬ РЕКОМЕНДОВАННЫХ ОГРАНИЧЕНИЙ, СОГЛАСНО НОРМАМ: UNI EN 817

Давление: мин. 1 бар макс. 5 бар

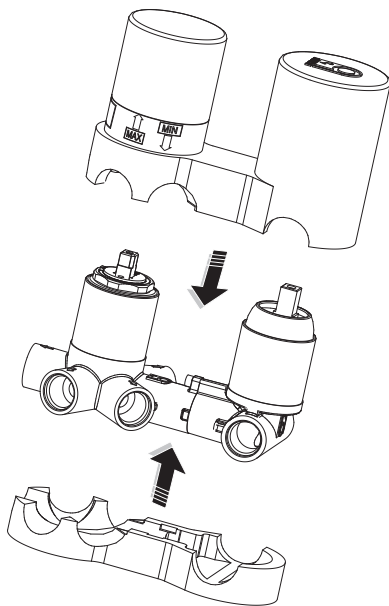
Температура горячей воды: $\leq 65^{\circ}\text{C}$

ВАЖНО: в случае, когда давление превышает 5 бар, рекомендуется установить ограничитель давления.

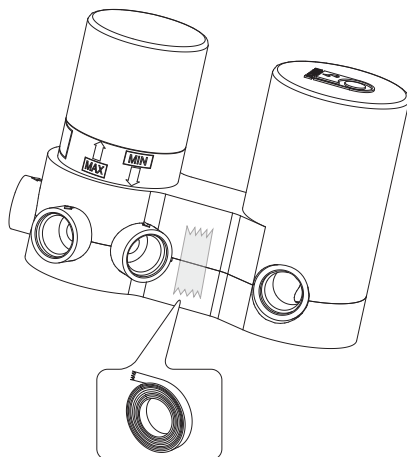
Installazione e montaggio

*installation and assembly / installation und montage / installation et montage /
instalación y montaje / монтаж и установка*

SALVO DOVE DIVERSAMENTE SPECIFICATO, LE ILLUSTRAZIONI MOSTRANO IL MISCELATORE CONFIGURATO A 5 VIE
UNLESS DIFFERENTLY SPECIFIED, THE PICTURES SHOW THE 5-OUTLETS MIXER SET-UP
AUSGENOMMEN ANDERS BESTIMMT, ZEIGEN DIE ABBILDUNGEN DIE 5-AUSGÄNGE EINSTELLUNG
SAUF INDICATION CONTRAIRE, LES IMAGES MONTRENT LA CONFIGURATION DU MITIGEUR A 5 SORTIES
A MENOS QUE SE ESPECIFIQUE LO CONTRARIO, LAS IMÁGENES MUESTRAN LA CONFIGURACIÓN DEL MEZCLADOR DE 5 SALIDAS
ЕСЛИ НЕ УКАЗАНО ИНОЕ, ИЛЛЮСТРАЦИИ ДЕМОНИСТРУЮТ ВЫПОЛНЕНИЕ РАБОТ СО СМЕСИТЕЛЕМ НА 5 ВЫХОДОВ



Fig_1



Fig_2

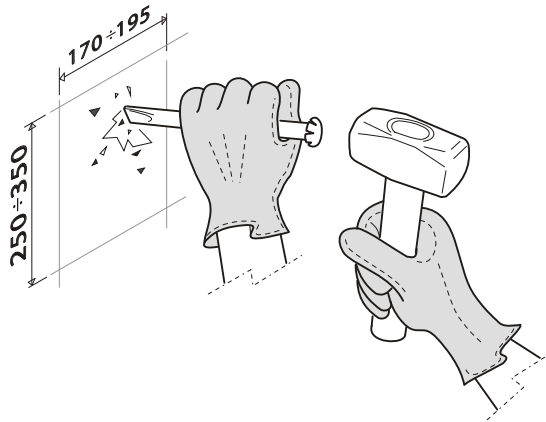


Fig 3

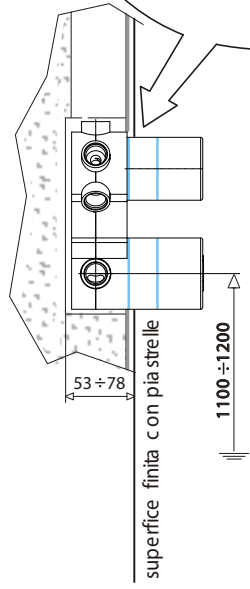
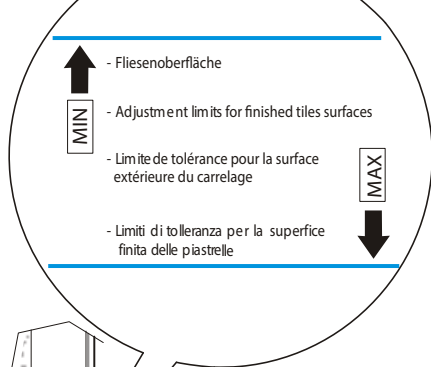
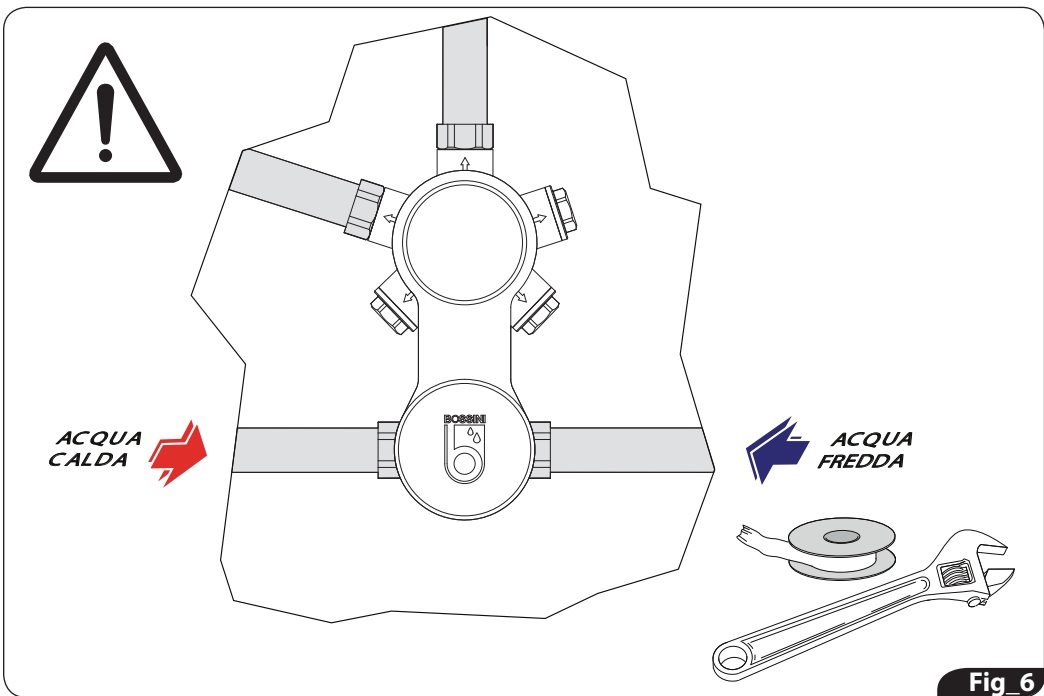
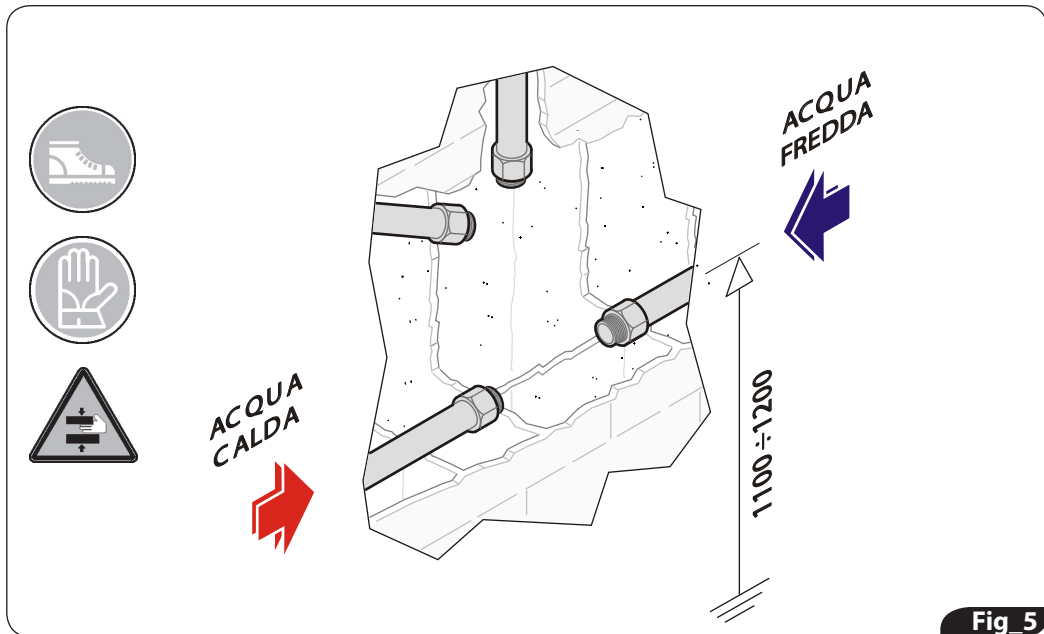
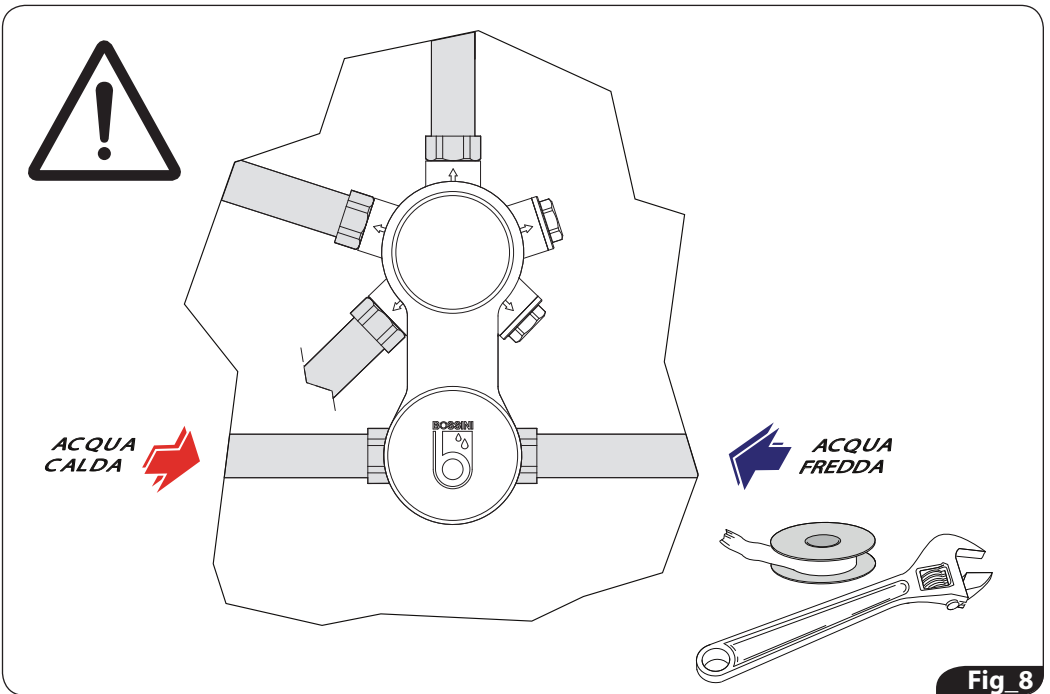
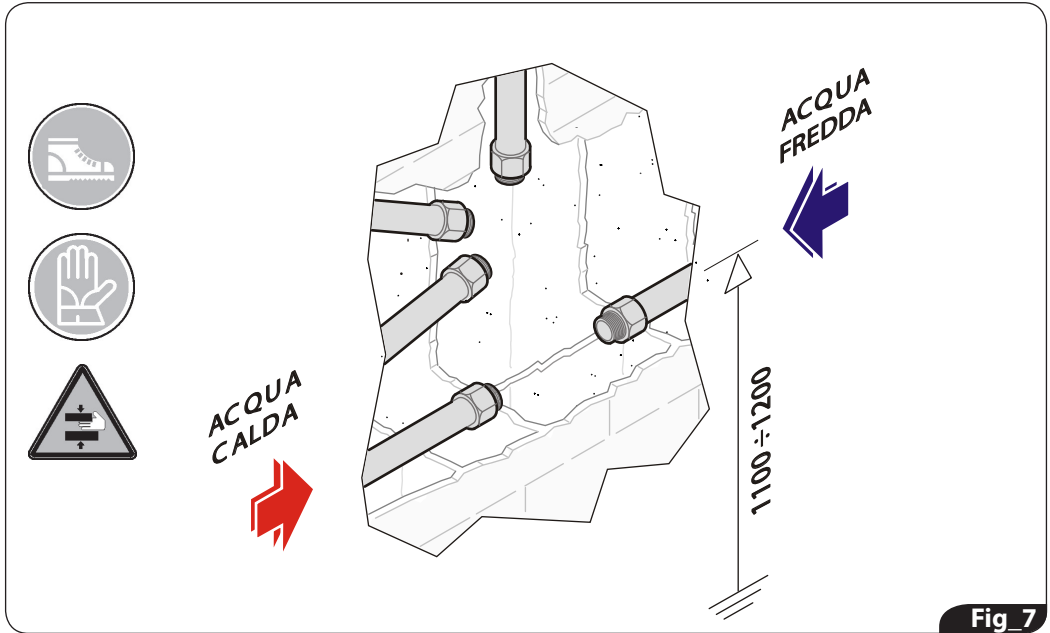


Fig 4

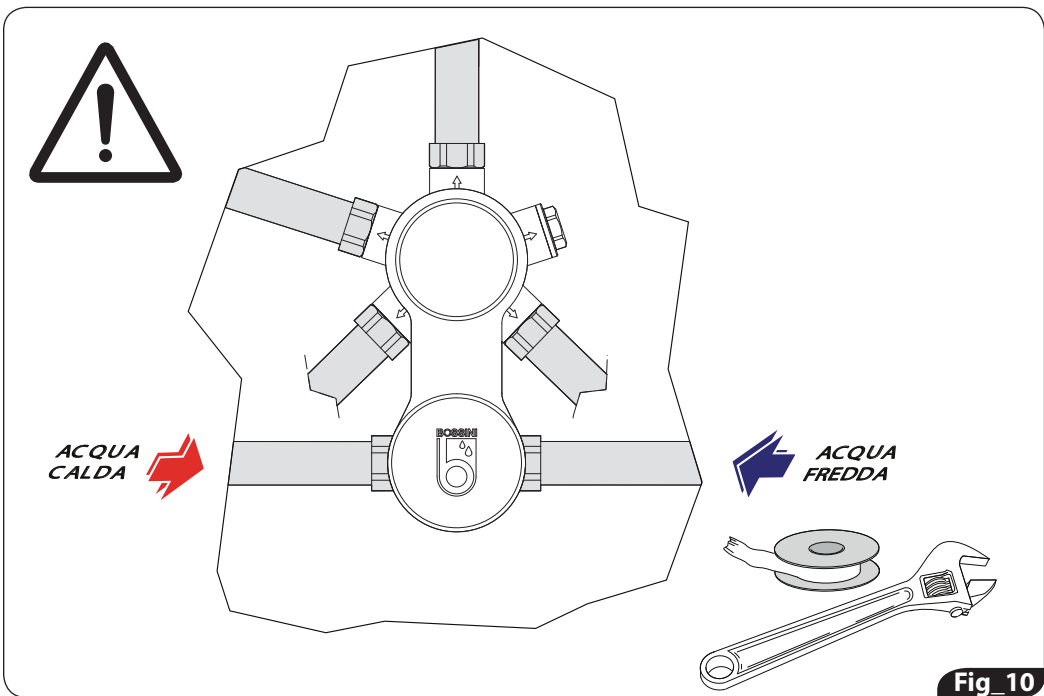
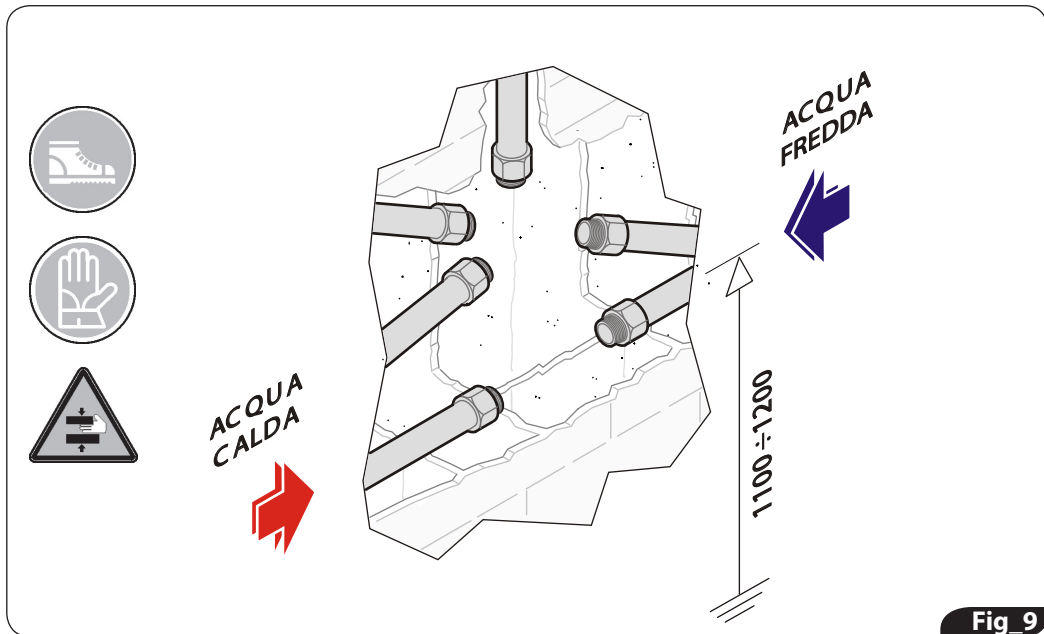
2 VIE - 2 WAYS - 2 WEGE - 2 VOIES - 2 VÍAS - 2 ВЫХОДА



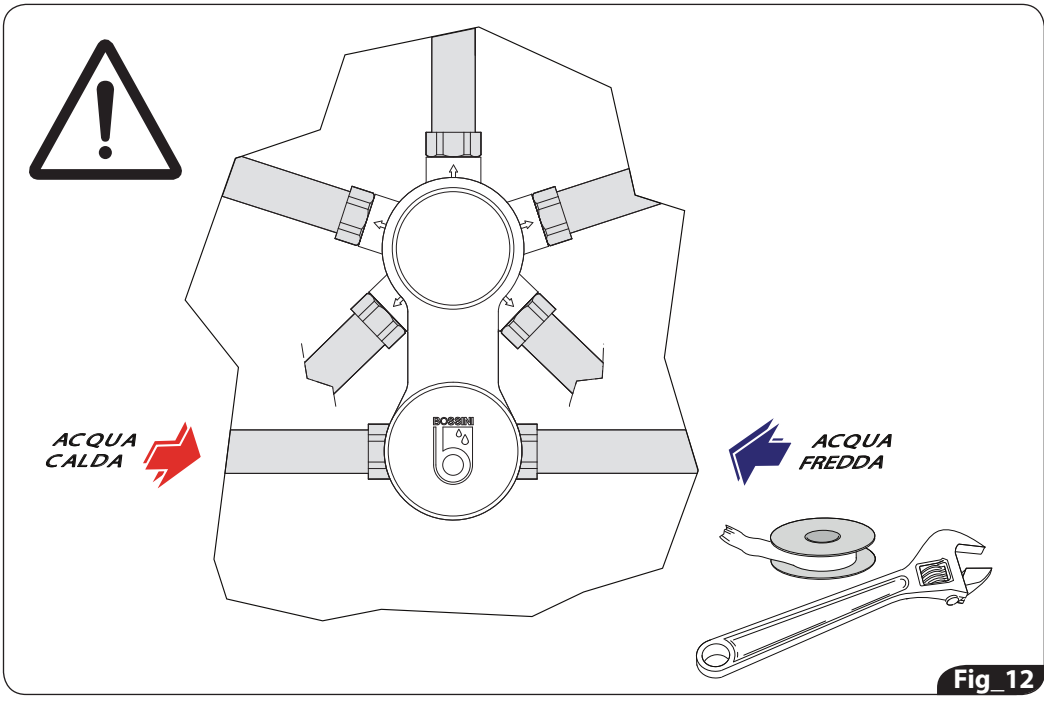
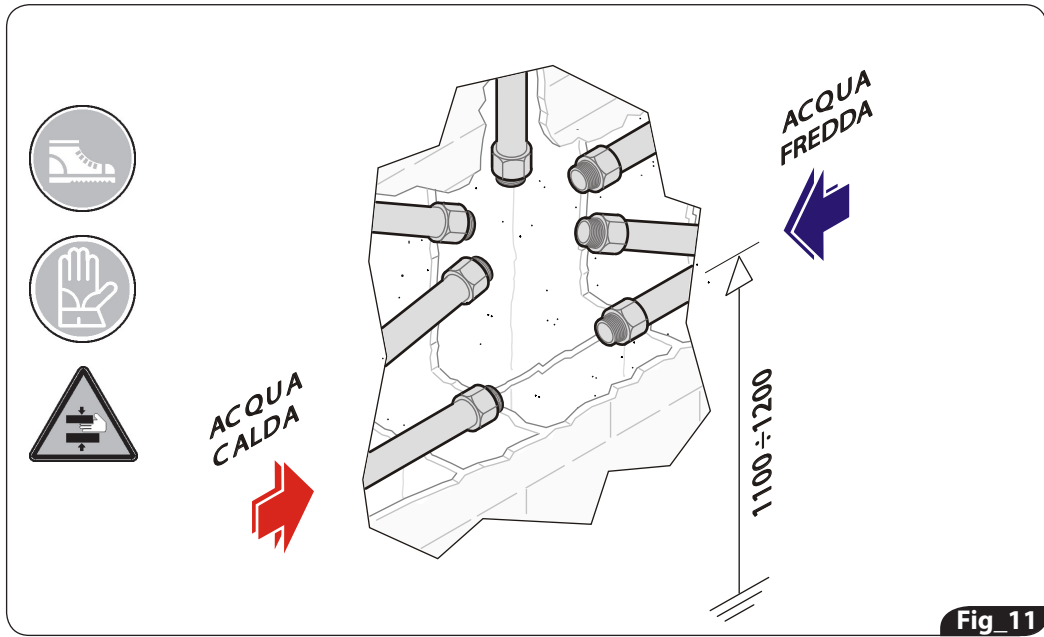
3 VIE - 3 WAYS - 3 WEGE - 3 VOIES - 3 VÍAS - 3 ВЫХОДА

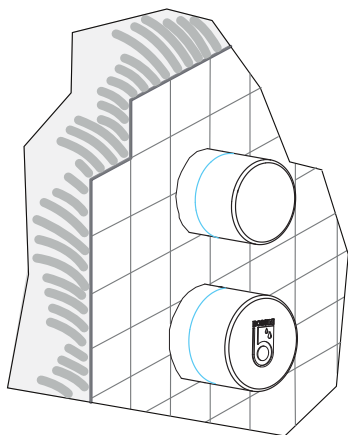


4 VIE - 4 WAYS - 4 WEGE - 4 VOIES - 4 VÍAS - 4 ВЫХОДА

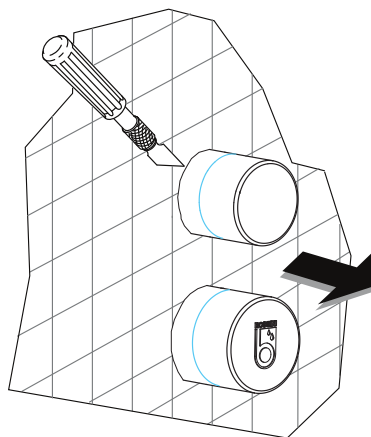


5 VIE - 5 WAYS - 5 WEGE - 5 VOIES - 5 VÍAS - 5 ВЫХОДА

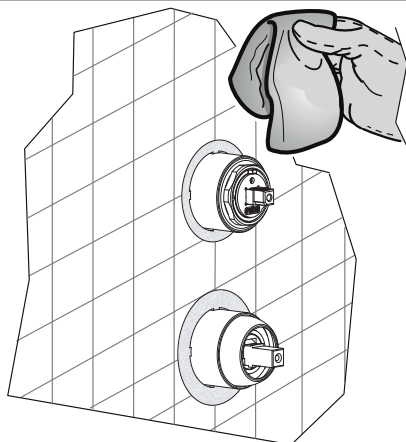




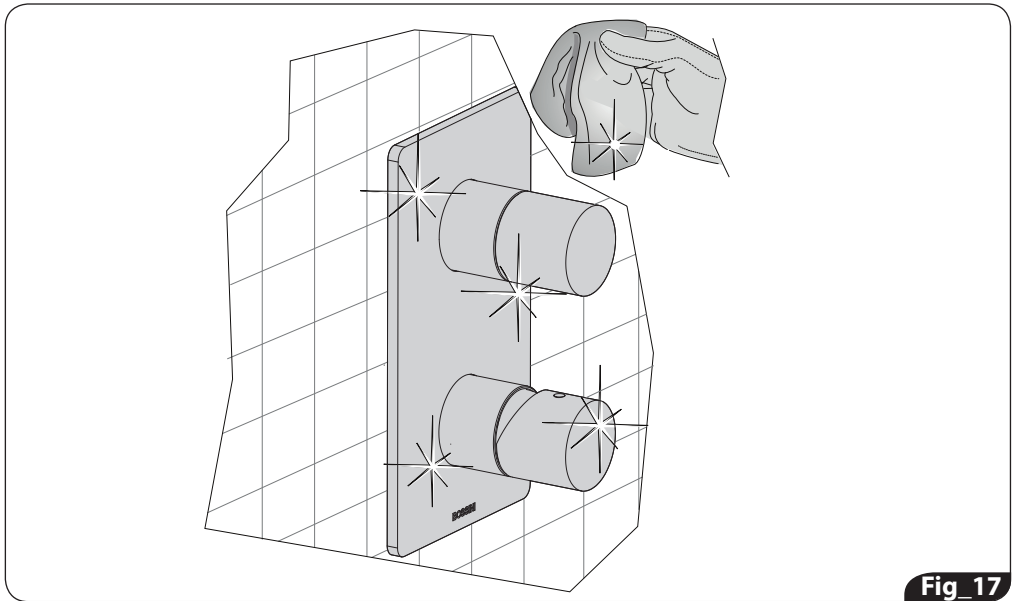
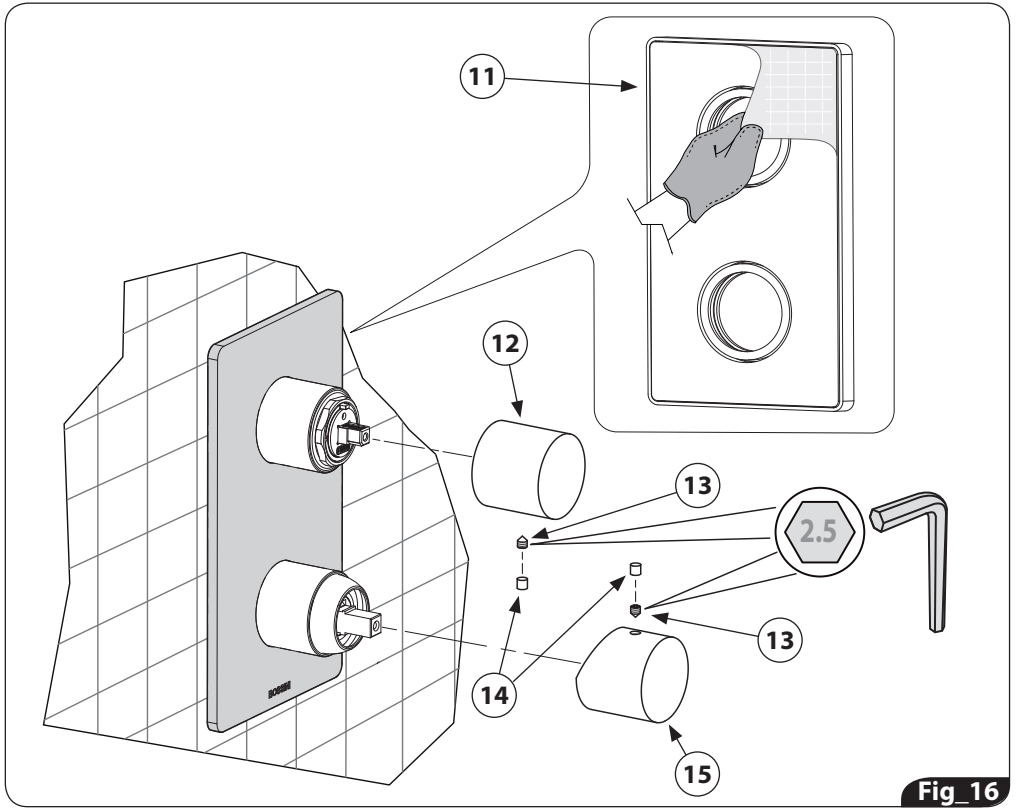
Fig_13



Fig_14



Fig_15



INSTALLAZIONE E MONTAGGIO

1. Fissare la protezione in polistirolo superiore e quella inferiore con del nastro adesivo (fig. 1 e 2)
2. Creare nel muro lo spazio necessario per l'alloggiamento del miscelatore completo con la protezione in polistirolo. (fig. 3)
3. Rispettare le quote riportate in figura 4.
4. Alloggiare i tubi idraulici per l'alimentazione dell'acqua fredda nella parte inferiore destra e dell'acqua calda nella parte inferiore sinistra. Nella parte superiore, alloggiare i tubi idraulici per l'erogazione ai servizi secondo la configurazione. (fig. 5/7/9/11) (deviatore).
5. **Per evitare che impurità o detriti possano giungere all'interno del miscelatore dando origine a problemi di funzionamento, spurgare l'impianto prima di collegare i tubi di alimentazione. È consigliabile installare all'ingresso dell'impianto un apposito filtro.**
6. Sistemare il miscelatore monocomando completo con la protezione in polistirolo facendo attenzione che la superficie del muro finito (con piastrelle) rientri nella tolleranza indicata (min 53 mm, max 78 mm). (fig 4)
7. Completare i collegamenti come illustrato in figure 6/8/10/12, secondo la configurazione.
8. Testare l'impianto e verificare l'assenza di perdite.
9. Eseguire il rivestimento, vedi figura 13.
10. Ritagliare la protezione in polistirolo di copertura a filo piastrelle. (fig. 14)
11. Rimuovere eventuale sporco e/o impurità presenti sulle superfici del miscelatore e delle piastrelle. (fig. 15)
12. Rimuovere pellicola dalla spugna nella parte posteriore della piastra di copertura (11). Inserire la piastra sui due cannotti sporgenti della parte incasso del rubinetto e spingerla contro la parete (fig.16)
13. Inserire la maniglia deviatrice (12). Fissarla con l'apposito grano (13) ed inserire tappino (14). (fig. 16)
14. Inserire la maniglia miscelatrice e di erogazione (15) tenendo il foro rivolto verso l'alto come illustrato in figura 16. Fissarla con l'apposito grano (13) ed inserire tappino (14).
15. Pulire accuratamente i prodotti montati (Fig_17).

GB **INSTALLATION AND ASSEMBLY**

1. Fix the upper and lower protective polystyrene covers in place using adhesive tape (Fig. 1 and 2).
2. Create enough space in the wall to fit the mixer including polystyrene protective casing (Fig. 3).
3. Ensure compliance with the limits indicated in Figure 4.
4. Organise the cold water supply pipes in the lower right hand side and the hot water pipes in the lower left. In the upper part, house the sanitary pipes for water supply according to the mixer set-up (pictures 5/7/9/11) (diverter).
5. **To prevent impurities or debris from entering the mixer and causing operating problems, flush out the system before connecting the supply pipers. The installation of a special inflow filter is recommended.**
6. Mount the single lever mixer including polystyrene protective casing, ensuring that the surface of the finished wall (including tiles) falls within the indicated clearance limits (min 53 mm, max 78 mm). (Fig 4).
7. Complete the connections as shown in pictures 6/8/10/12, according to the mixer set-up.
8. Check the plant and verify the absence of any leak
9. Clad the walls, see Fig. 13.
10. Cut away the polystyrene protection to the edge of the tiles (Fig. 14).
11. Remove any dirt and/or impurities found on the surface of the mixer and tiles (Fig. 15).
12. Remove the film from the sponge in the posterior part of the cover plate (11). Insert the cover plate on the headworks of the concealed part of the mixer and then push it against the wall (fig. 16)
13. Mount the diverter knob (12). Fix it in place with the grub screw (13) and insert the cap (14) (Fig. 16).
14. Insert the mixing and dispensing handle (15) by holding the hole facing up as shown in Figure 16. Attach it with the special grain (13) and insert the cap (14).
15. Clean the mounted components with care (Fig. 17).

D INSTALLATION UND MONTAGE

1. Den oberen und unteren Polystyrol-Schutz mit Klebeband befestigen. (Abb. 1 und 2)
2. In der Wand genug Platz für die Unterbringung des Ein-Hebel Mischers samt Polystyrol-Schutz schaffen. (Abb. 3)
3. Die in Abbildung 4 dargestellte Höhe einhalten.
4. Den Kaltwasseranschluss unten rechts und den Warmwasseranschluss unten links unterbringen. Im oberen Teil die Sanitärrohre für die Wasserversorgung nach der Mischereinstellung einsetzen (Abbildungen 5/7/9/11) (Umsteller).
5. **Um zu verhindern, dass Schmutz oder Ablagerungen in den Mischer gelangen und zu Funktionsstörungen führen, muss die Rohrleitung vor dem Anschluss sorgfältig gespült werden. Das Einbauen eines Filters am Eingang der Anlage ist zu empfehlen.**
6. Den Ein-Hebel Mischer mit Polystyrol-Schutz einsetzen, dabei darauf achten, dass die Oberfläche der gefliesten Wand im angegebenen Bereich liegt (min. 53 mm, max. 78 mm). (Abb. 4)
7. Die Anschlüsse, wie in den Abbildungen 6/8/10/12 gezeichnet und nach der Mischereinstellung, vervollständigen.
8. Die Anlage testen und Dichtheit überprüfen
9. Verputzen, siehe Abbildung 13.
10. Den Polystyrol-Abdeckschutz mit den Fliesen abschließend wegschneiden (Abb. 14).
11. Eventuelle Verschmutzungen an der Oberfläche des Ein-Hebel Mischers und an den Fliesen entfernen. (Abb. 15)
12. Die Folie hinten der Abdeckplatte (11) vom Schwamm entfernen. Die Abdeckplatte auf den Oberteilen des Unterputz-Teils der Brausebatterie durchziehen und dann sie gegen die Wand drücken (Abb. 16).
13. Bauen Sie den Umstellergriff (12) ein. Befestigen Sie ihn mit dem geeigneten Stift (13) und bauen Sie den Griffstopfen (14) ein. (Abb. 16)
14. Den Mischen und aus-zu Hebel (15) einstecken und das Loch nach oben halten, wie in Abbildung 16 gezeigt. Mit dem Sondergewindestift (13) ihn befestigen und den Deckel (14) einsetzen.
15. Die montierten Produkte sorgfältig reinigen. (Abb. 17)

F INSTALLATION ET MONTAGE

1. Fixer la protection supérieure en polystyrène et celle inférieure avec du ruban adhésif (illustrations 1 et 2).
2. Creuser dans le mur un emplacement suffisamment grand pour y placer le mitigeur et sa protection en polystyrène (illustration 3).
3. Veuillez respecter les mesures indiquées sur l'illustration 4.
4. Loger les tuyaux hydrauliques pour l'alimentation en eau froide dans la partie inférieure droite et ceux pour l'alimentation en eau chaude dans la partie inférieure gauche. Dans la partie supérieure, placer les tuyaux sanitaires pour l'alimentation en eau selon la configuration du mitigeur (illustrations 5/7/9/11) (inverseur).
5. **Pour éviter que des impuretés ou des saletés ne s'introduisent à l'intérieur du mitigeur et n'entraînent des problèmes de fonctionnement, vidanger l'installation avant de raccorder les tuyaux d'alimentation. Il est conseillé d'installer, à l'entrée de l'installation, un filtre prévu à cet effet.**
6. Installer le mitigeur monocommande avec sa protection en polystyrène en faisant attention à ce que la surface du mur fini (avec carrelage) rentre dans la tolérance indiquée (min 53 mm, max 78 mm) (illustration 4).
7. Compléter les raccordements selon les illustrations 6/8/10/12, en fonction de la configuration du mitigeur.
8. Contrôler l'installation et vérifier l'absence de toute fuite
9. Réaliser le revêtement comme sur l'illustration 13.
10. Découper la protection de recouvrement en polystyrène au ras du carrelage. (illustration 14)
11. Éliminer les éventuelles saletés et/ou impuretés présentes sur le mitigeur et le carrelage. (illustration 15)
12. Enlever le film de l'éponge dans la partie postérieure de la plaque de couverture (11). Insérer la plaque sur les deux têtes de la partie encastrée du mitigeur, et puis pousser la plaque contre le mur (illustration 16)
13. Insérer la poignée de l'inverseur (12). La fixer à l'aide de la vis appropriée (13) puis insérer le cache-vis (14). (illustration 16)
14. Insérer la poignée de mélange et de distribution (15) en maintenant le trou vers le haut comme indiqué sur la figure 16. Fixer-la avec le grain spécial (13) et insérer le bouchon (14).
15. Une fois montés, nettoyer soigneusement les produits. (illustration 17).

E INSTALACIÓN Y MONTAJE

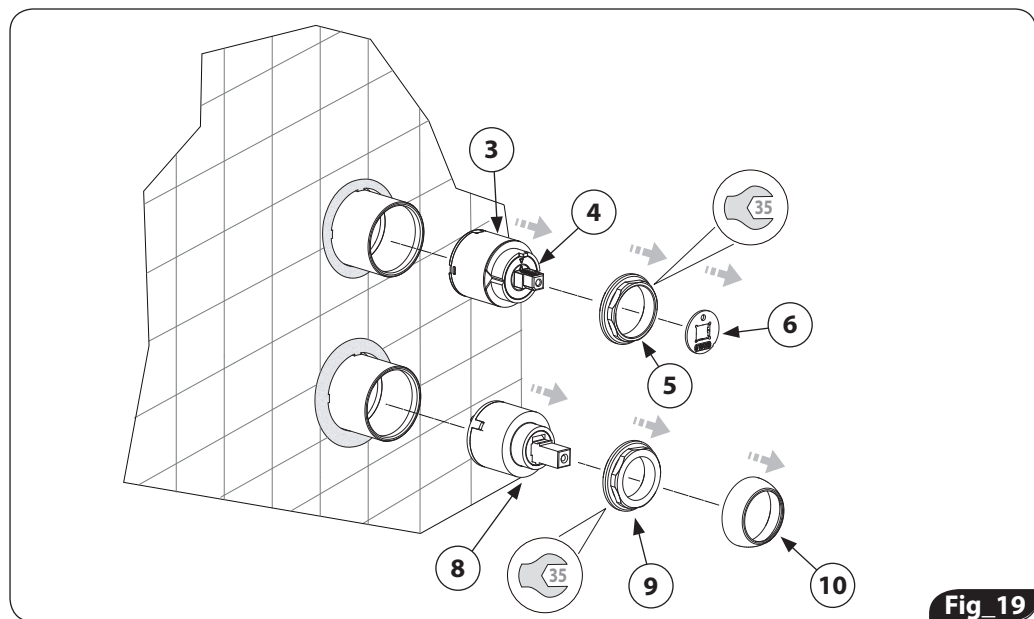
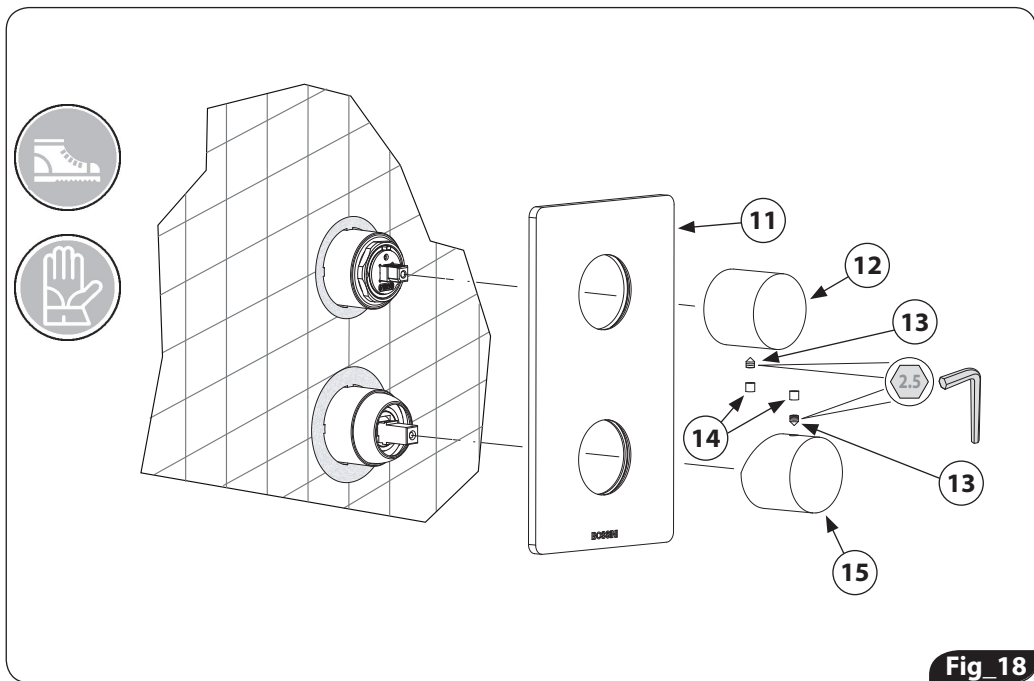
1. Fije la protección de poliestireno superior e inferior con la cinta adhesiva (fig. 1 y 2).
2. Cree el espacio suficiente en la pared para instalar el mezclador provisto de la protección de poliestireno. (fig. 3).
3. Respete las medidas que se muestren en la figura 4.
4. Instale los tubos hidráulicos para la alimentación del agua fría en la parte inferior derecha y del agua caliente, en la parte inferior izquierda. En la parte superior, poner las tuberías sanitarias para el suministro de agua de acuerdo con la configuración del mezclador (ilustraciones 5/7/9/11) (desviador).
5. **Para evitar que impurezas o residuos lleguen al interior del mezclador, provocando problemas de funcionamiento, purgue la instalación antes de conectar los tubos de alimentación. Se recomienda instalar un filtro adecuado en la entrada de la instalación.**
6. Coloque el mezclador monomando provisto de la protección de poliestireno, prestando atención para que la superficie de la pared acabada (con azulejos) se ajuste a las siguientes medidas: mín. 53 mm, máx. 78 mm. (fig. 4).
7. Completar las conexiones según las ilustraciones 6/8/10/12, de acuerdo con la configuración del mezclador.
8. Revisar la instalación y verificar la ausencia de cualquier pérdida
9. Realice el revestimiento, véase figura 13.
10. Corte la protección de poliestireno de cobertura al mismo nivel que los azulejos (fig. 14).
11. Elimine la posible suciedad y/o impurezas presentes en la superficie del mezclador y en los azulejos (fig 15).
12. Remover la película de la esponja en la parte posterior de la placa de cubierta (11). Insertar la placa de cubierta en las monturas de la parte de empujado del mezclador y empujarla contra la pared (fig. 16)
13. Introduzca la manilla desviadora (12). Fijela con el bulón correspondiente (13) e introduzca el tapón (14) (fig. 16)
14. Insertar el mango de mezcla y distribución (15) manteniendo el agujero hacia arriba como se muestra en la figura 16. Fijarlo con el grano especial (13) e insertar la tapa (14).
15. Limpie minuciosamente los productos montado (fig. 17).

RUS РАБОТЫ ПО МОНТАЖУ И УСТАНОВКЕ

1. Зафиксировать защиту из полистирола в верхней и нижней части при помощи клейкой ленты (рис. 1 и 2).
2. В стене выполнить нишу для расположения смесителя, укомплектованного защитой из полистирола. (рис. 3)
3. Придерживаться размеров, приведенных на рис. 4.
4. В нижней части выполнить подведение труб холодного водоснабжения справа и горячего слева. В верхней части расположить водопроводные трубы для подведения к потребителям в зависимости от комплектации изделия. (рис. 5/7/9/11) (дивертор).
5. **Во избежание загрязнения и попадания мусора во внутрь смесителя, которые могут привести к проблемам функционирования, выпустить воду из труб, до подключения их к устройству. Рекомендуется установить соответствующие фильтры на входе к смесителю.**
6. Расположить механический смеситель, укомплектованный защитой из полистирола, таким образом, чтобы расстояние до стены в финишной отделке находилось в допустимых пределах (мин. 53 мм, макс. 78 мм). (рис.4)
7. Выполнить подключения, как это продемонстрировано на рисунках 6/8/10/12, в зависимости от комплектации изделия.
8. Протестировать устройство на отсутствие протечек.
9. Завершить отделку, см. рис. 13.
10. Отрезать защиту из полистирола вровень с финишной отделкой (рис. 14).
11. Убрать возможные загрязнения и засоры с поверхности смесителя и плитки (рис.15).
12. Снять пленку с губчатого материала, расположенного на задней части крышки панели (11). Установить панель на две выступающие втулки, встроенной части смесителя и прижать к стене (рис. 16).
13. Установить ручку девиатора (12). Зафиксировать при помощи винта (13) и вставить заглушку (14). (рис.16)
14. Установить ручку смесителя и впуска (15) так, чтобы отверстие располагалось сверху, как это показано на рисунке 16. Зафиксировать винтом (13) и закрыть вкладкой (14)
15. Аккуратно протереть, установленное изделие (Рис. 17).

Sostituzione/manutenzione cartucce

Cartridge replacement/maintenance / Auswechseln/Wartung der Kartuschen /
 Substitution/entretien des cartouches / Sustitución y mantenimiento de los cartuchos
 / Замена и эксплуатация картриджа



Verifica corretto montaggio fermo di rotazione

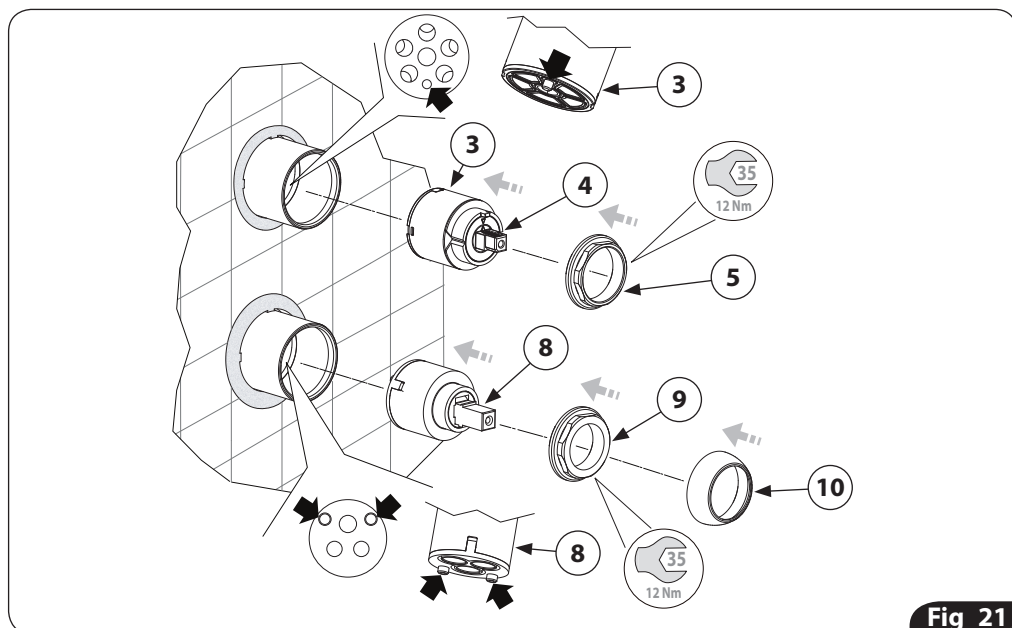
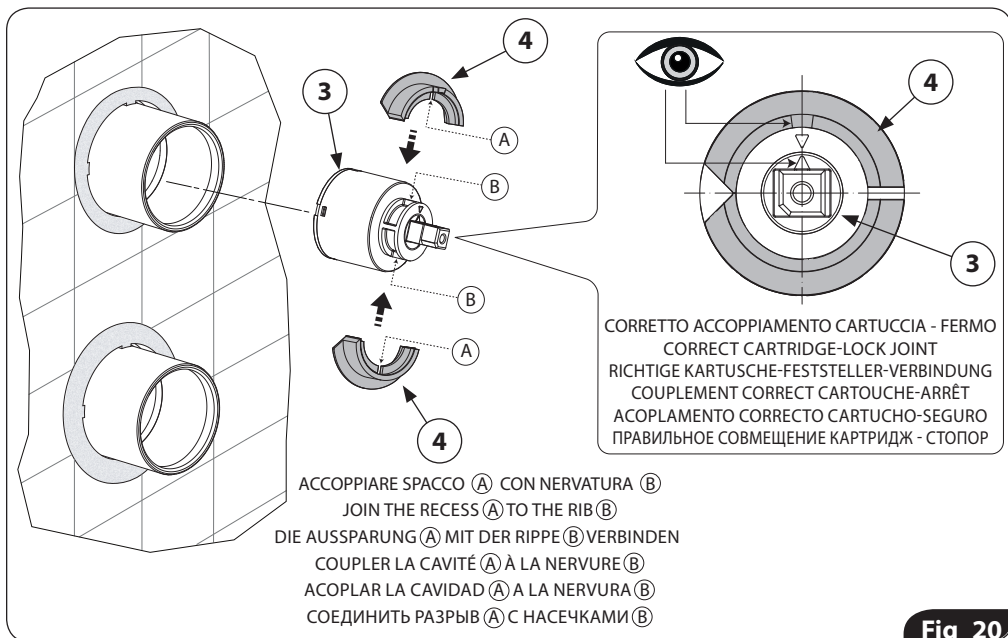
Check on the correct assembly of the rotation locking ring

Überprüfung der richtigen Montage des Drehsperrerrings

Vérification du correct montage de l'arrêt de rotation

Control del montaje correcto del seguro de rotación

Проверить правильную установку стопора вращения



Verifica corretto montaggio piastrina regolazione vie

Check on the correct assembly of the ways-regulation plate

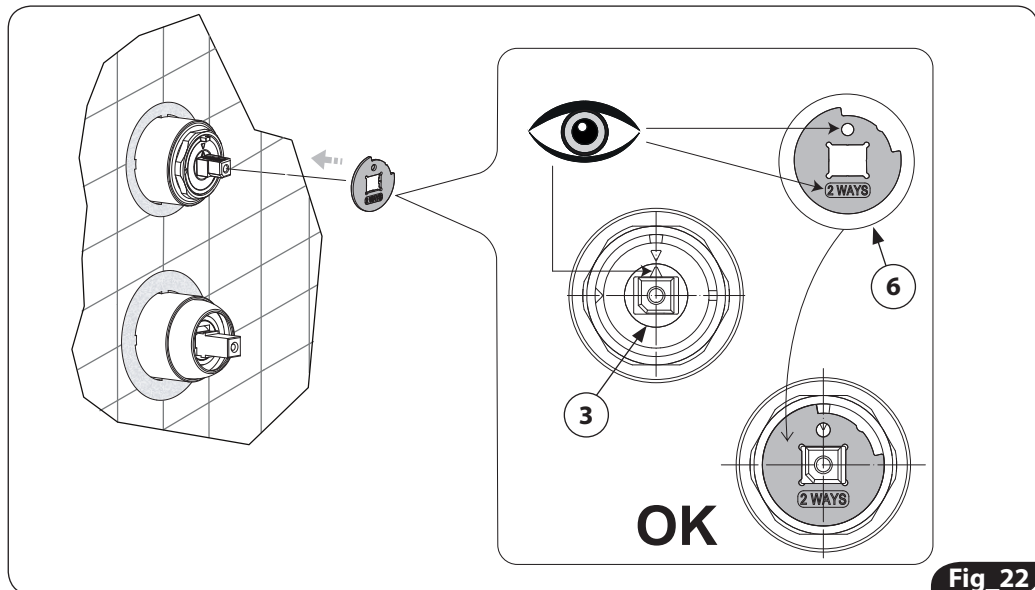
Überprüfung der richtigen Montage der Wege-Verstellungsplättchen

Vérification du correct montage de la plaquette de réglage des voies

Control del montaje correcto de la plaqueta de regulación de salidas

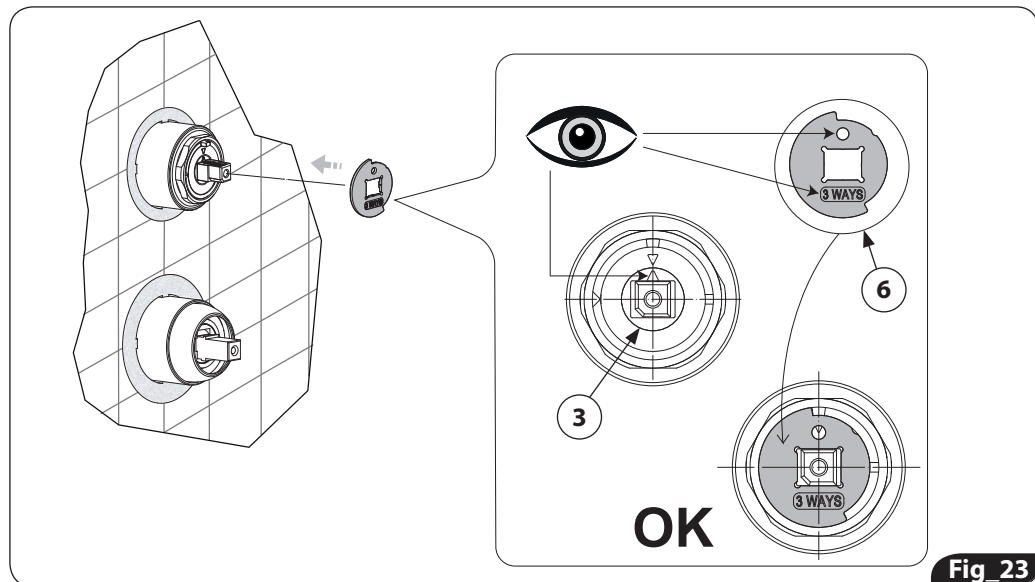
Проверить правильность установки регулировочной накладки выходов

2 VIE - 2 WAYS - 2 WEGE - 2 VOIES - 2 VÍAS - 2 ВЫХОДА



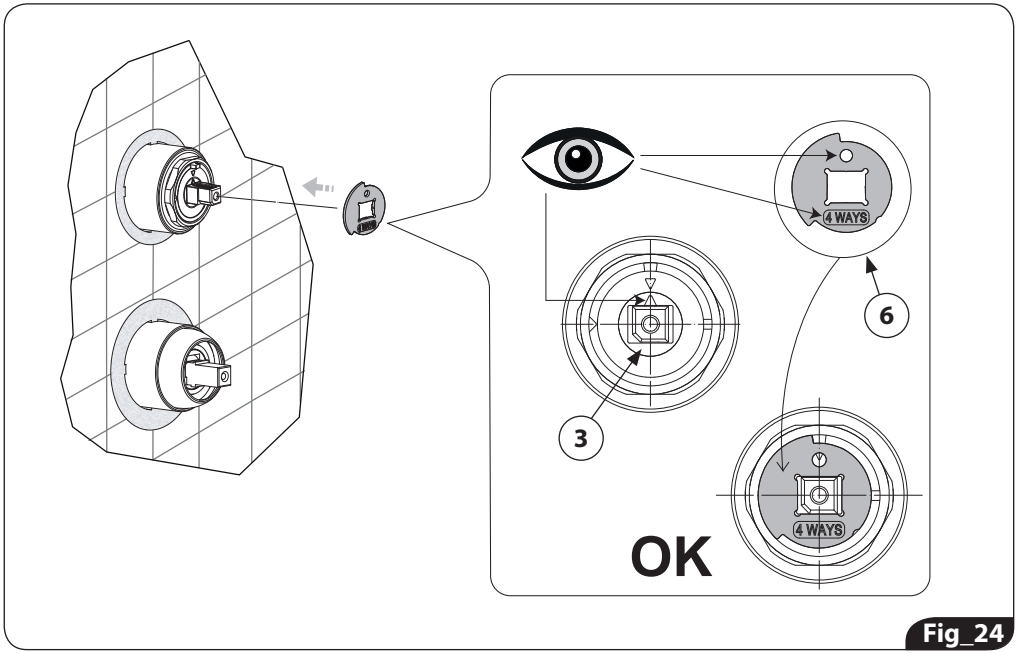
Fig_22

3 VIE - 3 WAYS - 3 WEGE - 3 VOIES - 3 VÍAS - 3 ВЫХОДА



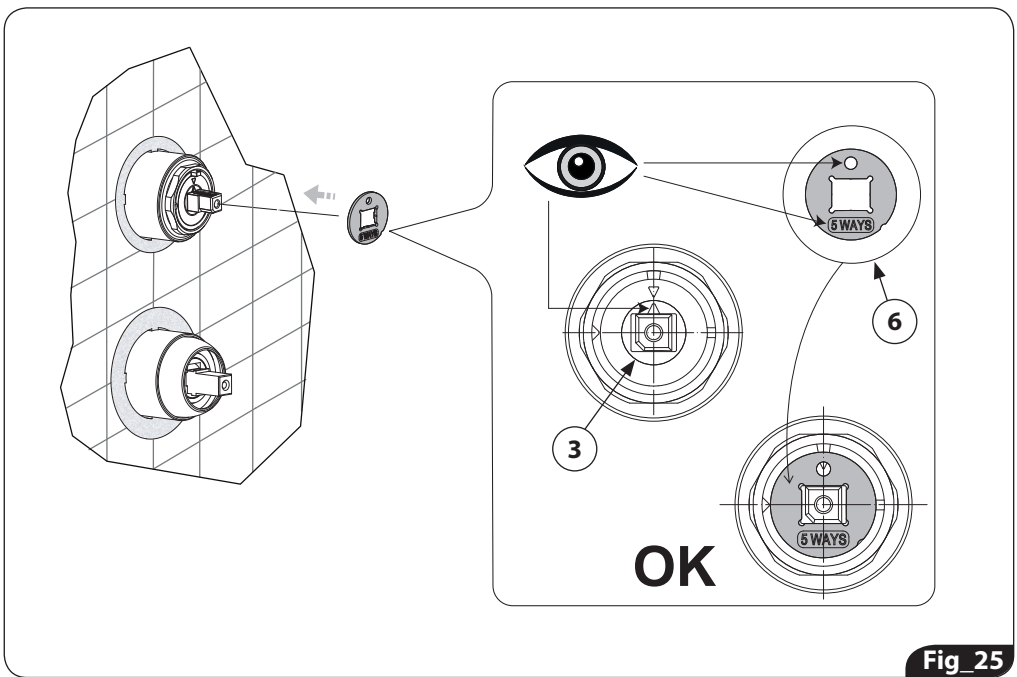
Fig_23

4 VIE - 4 WAYS - 4 WEGE - 4 VOIES - 4 VÍAS - 4 ВЫХОДА

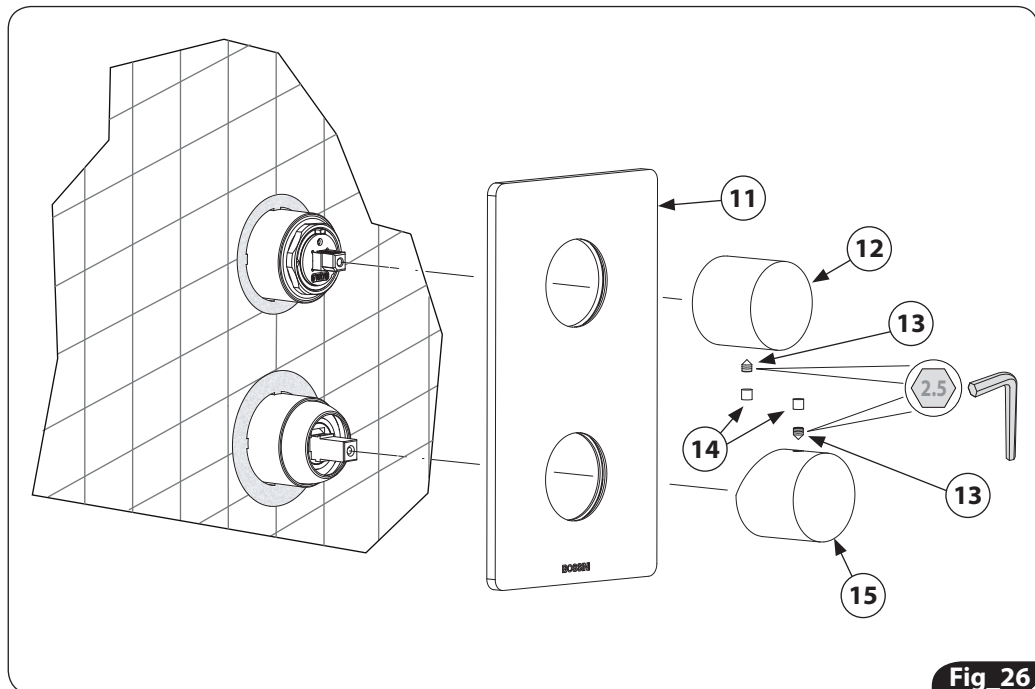


Fig_24

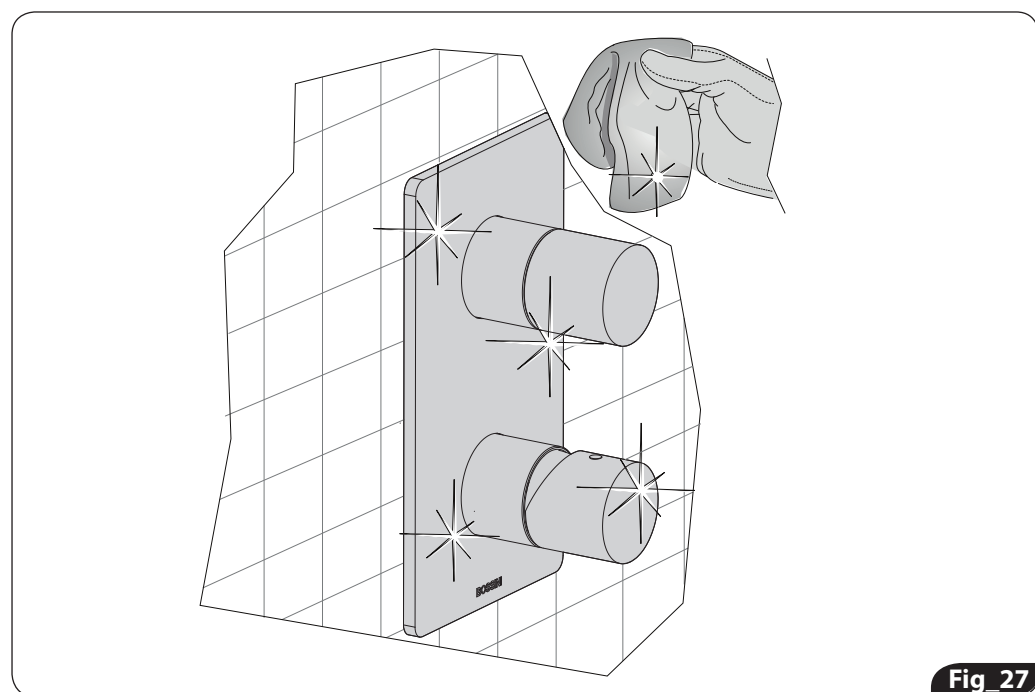
5 VIE - 5 WAYS - 5 WEGE - 5 VOIES - 5 VÍAS - 5 ВЫХОДА



Fig_25



Fig_26



Fig_27

MANUTENZIONE E RIPARAZIONE

Premessa: L'uso continuo e prolungato nel tempo e le caratteristiche dell'acqua erogata dalla rete idrica (calcare / impurità), possono causare una perdita di efficienza della cartuccia. Pertanto può rendersi necessaria la sua manutenzione e pulizia o la sostituzione.

Procedere come segue:

1. Chiudere tutte le alimentazioni idrauliche che forniscono acqua al miscelatore.
2. Rimuovere i tappini (14) e svitare i grani (13); sfilare la maniglia deviatrice (12), la maniglia miscelatrice e di erogazione (15); togliere anche la piastra di copertura (11). (fig. 18)
3. Svitare la ghiera di copertura (10), le ghiera (5) e (9). È consigliabile proteggere il contatto tra la chiave operatrice e le ghiera. (fig. 19)
4. Cartuccia deviatore:
 - **nel caso di sola manutenzione** sfilare il gruppo cartuccia deviatore (3), fermo di rotazione (4), ghiera (5) e piastrina di regolazione vie (6); per favorire il successivo inserimento consigliamo di sfilare mantenendo tutto il gruppo assemblato. Togliere eventuali residui o incrostazioni formati nell'alloggiamento della cartuccia. Immergere le cartucce in acqua e aceto (50% + 50%) per 12 ore circa, favorendo in questo modo l'eliminazione di calcare ed eventuali impurità, poi procedere dal punto n°5;
 - **nel caso si voglia sostituire la cartuccia** con una nuova, verificare il corretto montaggio del fermo di rotazione (4), esso deve essere assemblato e orientato sulla nuova cartuccia come mostrato in fig. 20. Procedere dal punto n°5;
5. Inserire la cartuccia deviatore (3) con assemblato il fermo di rotazione (4), prestando molta attenzione al piolo sporgente dalla sua base; esso deve entrare nella apposita sede (fig. 21). Avvitare la ghiera (5) e serrare applicando una coppia di 12 Nm.
6. Nel caso in cui la piastrina di regolazione vie (6) sia stata smontata, o nel caso di sostituzione cartuccia con una nuova, verificare il corretto montaggio della piastrina; essa deve rispettare l'orientamento indicato nelle fig. 22 / 23 /24 /25 a seconda della configurazione.
7. Sfilare la cartuccia miscelatore (8) e togliere eventuali residui o incrostazioni formati nel proprio alloggiamento:
 - **nel caso di sola manutenzione** immergere le cartucce in acqua e aceto (50% + 50%) per 12 ore circa, favorendo in questo modo l'eliminazione di calcare ed eventuali impurità, poi procedere dal punto n°8;
 - **nel caso si voglia sostituire la cartuccia** con una nuova procedere dal punto n°8;
8. Inserire la cartuccia miscelatore (8); prestando molta attenzione ai due pioli sporgenti dalla sua base; essi devono entrare nella apposita sede (fig. 21). Avvitare la ghiera (9) e serrare applicando una coppia di 12 Nm.
9. Avvitare la ghiera di copertura (10).
10. Riaprire l'alimentazione acqua.
11. Posizionare la piastra di copertura (11). (fig. 26)
12. Inserire la maniglia deviatrice (12). Fissarla con l'apposito grano (13) ed inserire tappino (14). (fig. 26)
13. Inserire la maniglia miscelatrice e di erogazione (15) con il foro rivolto verso l'alto. Fissarla con l'apposito grano (13) ed inserire tappino (14). (fig. 26)
14. Con un panno eseguire una accurata pulizia. (fig.27)

PER LA PULIZIA

Per conservare il più a lungo possibile l'aspetto del materiale, è necessario osservare alcune regole.

Per la pulizia parti metalliche: l'acqua contiene calcio che si deposita sulla superficie dei prodotti e forma macchie sgradevoli. Per la normale pulizia del prodotto è sufficiente utilizzare un panno umido con un po' di sapone, sciacquare ed asciugare. E' possibile quindi evitare la formazione di macchie di calcare asciugandolo dopo ogni uso.

Nota importante: si consiglia di usare solamente detergenti a base di sapone. Non impiegare mai detergenti o disinfettanti abrasivi o contenenti alcool, acido cloridrico o acido fosforico. Caro cliente, le ricordiamo che la garanzia dei nostri prodotti non è valida se il materiale ha subito un trattamento diverso da quello specificatamente indicato nelle presenti istruzioni.

La garanzia non copre danni causati da deposito di calcare o impurità.

CONDIZIONI DI GARANZIA

Gentile Cliente,

Ci complimentiamo con lei per aver scelto un prodotto Bossini e la ringraziamo per la fiducia accordataci.

Il prodotto è garantito contro vizi o difetti di fabbricazione secondo quanto specificato di seguito:

- 1) 5 anni per difetti di fusione o porosità;
- 2) 2 anni per difetti di cromatura (ad esclusione di difetti provocati da deterioramento per uso di detersivi acidi o abrasivi)
- 3) 2 anni per cartucce (escluse guarnizioni e tenute)
- 4) 2 anni per elementi termostatici (la cui usura dipende dalla qualità dell'acqua)
- 5) La riparazione o la sostituzione di pezzi con difetti di fabbricazione, riconosciuti dal nostro ufficio tecnico.

Le richieste di sostituzione in garanzia potranno essere avanzate solo presentando un documento datato comprovante l'acquisto del prodotto. La garanzia si riferisce unicamente ai difetti di fabbricazione e dà diritto esclusivamente alla fornitura gratuita del pezzo riconosciuto difettoso. Il pezzo difettoso dovrà essere restituito a Bossini in porto franco, accompagnato da un rapporto di descrizione del difetto. Bossini si riserva il diritto di ispezionare il pezzo contestato per valutare l'applicabilità della garanzia

La garanzia non copre i seguenti casi:

- 1- Deterioramento delle superfici cromate dovuto all'uso di prodotti per la pulizia contenenti acidi o sostanze abrasive o comunque eseguita diversamente da quanto specificato nelle nostre istruzioni di manutenzione e pulizia.
- 2- Deterioramento delle superfici con finiture diverse da quelle cromate. La loro durata è infatti subordinata alla cura e alla delicatezza d'uso da parte dell'utente;
- 3- Danni alla rubinetteria imputabili ad installazione non corretta o ad errata concezione

dell'impianto;

4- Non corretto utilizzo della rubinetteria / Uso improprio della rubinetteria

5- Riparazioni e manutenzioni effettuate in modo non idoneo e senza preventiva autorizzazione dell'Azienda;

6- Deterioramento dovuto alla normale usura;

7- Danni causati da deposito di calcare o impurità

8- Danni accidentali o conseguenti a smarrimenti e/o mancato utilizzo del prodotto

9- Costi di manodopera e/o danni, anche accidentali o conseguenti, occorsi durante l'installazione, riparazione o sostituzione del prodotto.

Inoltre, se una volta accertato il guasto si renda necessario l'intervento a domicilio (su esplicita richiesta del cliente), sono a carico del cliente tutti i costi di manodopera relativi ad eventuale disinstallazione e ripristino del prodotto, così come i relativi costi di trasferta

Decorrenza della garanzia:

La garanzia decorre dalla data di acquisto del prodotto, comprovata da documentazione riscontrabile (fattura, scontrino fiscale) e non è rinnovabile.

Per ulteriori informazioni potete contattare Bossini o il rivenditore di zona.

GB MAINTENANCE AND REPAIRS

Premise: Continuous and extended use over time and the properties of the local water supply may lead to a loss of efficiency of the cartridge. Therefore, maintenance, cleaning or replacement may be necessary.

1. Close every water inlet connections to the mixer.
2. Remove the small caps (14) and unscrew the threaded pins (13); extract the diverting handle (12) and the diverting-mixing handle (15); remove the cover plate (11). (Fig. 18)
3. Unscrew the threaded cover ring (10), the threaded rings (5) and (9). It is recommended to protect the contact between the operating wrench and the threaded rings. (fig. 19)
4. Diverter cartridge
 - In case of sole maintenance, pull out the diverting cartridge assembly (3), the rotation locking ring (4), the threaded ring (5) and the ways-regulation plate (6); in order to ease the re-insertion, it is recommended also to pull out the whole assembly without disassembling. Remove possible dirty and scale inside the seat of the cartridge. Put the cartridges in a 50%-50% water-vinegar solution for about 12 hours in order to remove every trace of limestone and impurities, then proceed starting from point no. 5.
 - In case of replacement of the cartridge, verify the right assembling of the rotation locking ring (4): it must be assembled and oriented on the new cartridge according to fig. 20. Then proceed starting form point 5.
5. Insert the diverting cartridge (3) with the rotation locking ring (4) already assembled, paying great attention to the pin sticking out of the base: it must be entered into its specific seat (fig. 21). Screw the threaded ring (5) and clamp applying a couple of 12 Nm.
6. In case the ways-regulation plate (6) has been removed or in case of replacement of the cartridge, always verify the right assembling of the plate. It must respect the position shown in fig. 22/23/24/25 according to the set-up of the mixer.
7. Pull out the mixing cartridge (8) and remove possible dirty and scale inside the seat of the cartridge:
 - in case of sole maintenance, put the cartridges in a 50%-50% water-vinegar solution for about 12 hours in order to remove every trace of limestone and impurities, then proceed starting from point no. 8
 - in case of replacement of the cartridge, proceed starting form point no. 8
8. Insert the mixing cartridge (8) paying great attention to the two pins sticking out of the base: they must be entered in their specific seat (fig. 21). Screw the threaded ring (9) and clamp applying a couple of 12 Nm.
9. Screw the threaded cover ring (10).
10. Open the water inlet.
11. Position the cover plate (11). (fig. 26)
12. Insert the diverting handle (12). Fasten the handle by its specific threaded pin (13) and insert the small cap (14). (fig. 26)
13. Insert the mixing and on-off handle (15) with the hole pointing upwards. Fasten the handle by the specific threaded pin (13) and insert the small cap (14). (fig. 26)
14. Clean carefully with a cloth (Fig.27).

CLEANING

To keep the material's appearance as long as possible, a few guidelines must be followed.

Cleaning metal parts: water contains calcium that deposits on surfaces and forms unpleasant spots. For routine cleaning, simply use a damp cloth with a little soap, rinse and dry. Calcium spots can therefore be avoided by drying after use.

Important note: Using only a soap-based detergent is recommended. Never use abrasive detergents or disinfectants or those containing alcohol, hydrochloric acid or phosphoric acid.

Dear Customer, we would like to remind you that the warranty on our product's surface is not valid if the material undergoes treatment different than that suggested. **The warranty does not cover any damage**

due to deposits of calcium or impurities.

WARRANTY TERMS

Dear Customer,

We congratulate you and thank you for choosing a Bossini quality product

The product is guaranteed against any defects due to manufacturing faults as specified hereunder:

- 1) 5 Years casting defects or porosity
- 2) 2 Years chromium plated surfaces defects (not including defects / deterioration caused by use of abrasive or acid detergents)
- 3) 2 years cartridges / headworks (except for seals and o-ring washers)
- 4) 2 years thermostatic cartridges / thermostatic elements (which wear and tear time depends on quality of the water supplied)
- 5) Repair or replacement of parts evidencing manufacturing defects, acknowledged by our technical department.

The request for replacement under the terms of this warranty must be made in a letter setting out the date and place of purchase and giving a brief explanation of the problem. The letter must be received by us within the warranty period and must be accompanied by proof of the purchase date (e.g. a receipt). The warranty only covers production faults / defects and is strictly limited to the repair or free replacement of the parts which are recognised to be defective. The defective parts have to be returned to Bossini carriage free with a report describing the defect. Bossini reserves the right to inspect the part alleged to be faulty or defective and to evaluate the applicability of the warranty terms.

The warranty does not cover the following:

- 1-Deterioration of chromium plated surfaces caused by use of disinfectants or abrasive detergents or those containing alcohol, hydrochloric acid or phosphoric acid or, non observance of recommended cleaning / maintenance instructions.
- 2-Deterioration of surface finishes other than chromium plated. Their lifetime depends on the care in handling and use by the user.
- 3-Damages to faucets due to incorrect installation or plumbing
- 4-Incorrect / improper use or neglect of the faucets
- 5-Unsuitable repair and maintenance or repairs carried out without prior authorisation by Bossini
- 6-Normal wear and tear
- 7-Damages caused by limescale deposits or impurities
- 8-Damages whether accidental or consequent to missing parts or mis-use of the product
- 9-Labour costs and/or damages whether accidental or consequent to installation, repair or replacement of the product

Furthermore, should a home service be necessary (specifically requested by user), to evaluate a claim, all labour costs relating to the removal, disassembly and reinstallation of the product as well as travelling expenses will be payable by the user.

Warranty effectiveness

The warranty period commences on the date the product is purchased, evidenced by the relevant purchase document (e.g. receipt, invoice, cash voucher) and it is unrenowable.

For further information please contact Bossini or its distributor.



D WARTUNG UND REPARATUR

Vorbemerkung: Lang andauernder Gebrauch und die Eigenschaften des Wassers (Kalk/Verunreinigungen) können zu einem Wirkungsverlust der Kartusche führen. Daher kann die Wartung und Reinigung derselben oder ein Wechsel notwendig werden.

Wie folgt vorgehen:

1. Alle Wasserzulaufanschlüsse am Mischer absperren.
2. Die kleinen Kappen (14) entfernen und die Gewindestifte (13) abschrauben; den Umstellungsgriff (12) und Misch- und Ein-Ausgriff (15) herausziehen; Die Abdeckplatte (11) entfernen. (Abb. 18)
3. Den Deckungsgewinding (10), die Gewinderinge (5) und (9) abschrauben. Es wird empfohlen, den Kontakt zwischen dem Betätigungsschlüssel und den Gewinderingen zu schützen. (Abb. 19)
4. Umstellungskartusche
 - Bei Wartung nur, die Umstellungskartusche Einheit (3), den Drehsperrering (4), den Gewinding (5) und die Wege-Verstellungsplättchen (6) herausziehen; um das Wiedereinsetzen zu erleichtern, wird empfohlen, auch die gesamte Einheit ohne Demontage herauszuziehen. Eventuelle Verschmutzungen und Kalkablagerungen im Sitz der Kartusche entfernen. Die Kartuschen für etwa 12 Stunden in einer 50% -50% Essig-Wasser Lösung legen, um jede Spur von Kalkstein und Verunreinigungen zu entfernen, und dann von Punkt 5 vorangehen.
 - Im Falle eines Austauschs der Kartusche, vergewissern, dass der Drehsperrering (4) richtig montiert ist: er muss zusammengebaut und an der neuen Kartusche gemäß Abb. 20 gerichtet werden. Dann von Punkt 5 vorangehen.
5. Die Umstellungskartusche (3) mit dem bereits montierten Drehsperrering (4) einsetzen, und dem aus dem Sockel herausragten Stift achten: er muss in seinen entsprechenden Sitz eingesteckt werden (Abb. 21). Den Gewinding (5) einschrauben und mit einem 12 Nm Kraft festklemmen.
6. Im Fall die Wege-Verstellungsplättchen (6) entfernt wurde oder die Kartusche ausgewechselt wird, immer die richtige Montage der Platte überprüfen. Sie muss die in Abb. 22/23/24/25 gezeigte Richtung nach der Einstellung des Mixers folgen.
7. Die Mischkartusche (8) herausziehen und mögliche Verschmutzungen und Kalkablagerungen im Sitz der Kartusche entfernen.
 - Im Falle von Wartung nur, die Kartuschen in einer 50% -50% Wasser-Essig-Lösung für etwa 12 Stunden legen, um jede Spur von Kalkstein und Verunreinigungen zu entfernen, dann von Punkt Nr. 8 vorangehen.
 - Im Falle des Austausches der Kartusche, von Punkt Nr. 8 vorangehen.
8. Die Mischkartusche (8) einsetzen und auf die beiden Stifte, die aus dem Sockel ragen, achten: sie müssen in ihren entsprechenden Sitz (Abb. 21) eingesteckt werden. Den Gewinding (9) schrauben und mit einer 12 Nm Kraft festklemmen.
9. Den Gewinding (10) aufschrauben.
10. Die Wassereingang öffnen.
11. Die Abdeckplatte (11) positionieren. (Abb. 26)
12. Den Umstellungshebel (12) einstecken. Den Griff mit seinem entsprechenden Gewindestift (13) festklemmen und die kleine Kappe (14) einsetzen. (Abb. 26)
13. Den Misch- und Ein-Ausgriff (15) mit dem Lock nach oben einsetzen. Den Griff mit dem entsprechenden Gewindestift (13) befestigen und die kleine Kappe (14) einsetzen. (Abb. 26)
14. Mit einem Tuch sorgfältig reinigen. (Abb. 27)

DIE REINIGUNG

Lieber Kunde, liebe Kundin,

Um die Materialien so gut wie möglich zu schützen, müssen einige grundlegende Regeln befolgt werden.

Reinigung der Metallteile: Unser Wasser enthält Kalk, das sich auf der Oberfläche des Produktes absetzt und unschöne Flecken bildet. Um die Brause einer normalen Reinigung zu unterziehen, reicht es aus, diese mit einem feuchten Tuch und etwas Seife zu säubern, mit Wasser abzuspülen und abzutrocknen. Um die Bildung von Kalkflecken zu vermeiden, genügt es also, die Brause nach jedem Gebrauch gut abzutrocknen.

Wichtige Anmerkung: Wir empfehlen, ausschließlich Reinigungsmittel auf Seifenbasis zu benutzen. Benutzen Sie auf keinen Fall Reinigungs- oder Desinfektionsmittel, welche die Oberfläche zerkratzen bzw. Alkohol, Salz-

oder Phosphorsäureenthalten.

Lieber Kunde, liebe Kundin: Wir möchten Sie daran erinnern, dass die Garantie für die Oberflächen unserer Produkte verfällt, wenn das Material einer anderen, als der von uns empfohlenen Behandlung unterzogen wurde. **Von der Garantie werden keine durch Kalkablagerungen oder Verunreinigungen verursachte Schäden gedeckt.**

GARANTIEBEDINGUNGEN

Lieber Kunde, liebe Kundin,

Wir beglückwünschen Sie zum Kauf eines Produkts der Firma Bossini und danken Ihnen für das uns entgegengebrachte Vertrauen.

Im Fall von Herstellungsmängeln oder -fehlern bestehen folgende Garantieansprüche:

- 1) 5 Jahre auf Verschmelzungsfehler oder undichte Stellen;
- 2) 2 Jahre auf Verchromungsfehler (davon sind Fehler ausgenommen, die durch Beschädigungen infolge des Einsatzes säurehaltiger oder scheuernder Reinigungsmittel verursacht wurden);
- 3) 2 Jahre auf Kartuschen (ausgenommen sind Dichtungen und O-Ringe);
- 4) 2 Jahre auf Thermostatelemente (deren Verschleiß von der Wasserqualität abhängt);
- 5) die Reparatur bzw. der Ersatz von Teilen mit Herstellungsfehlern, die von unserer QS-Abteilung bestätigt wurden.

Forderungen auf Ersatz im Rahmen der Garantie können nur mit Vorlage eines datierten Dokuments vorgebracht werden, das den Kauf des Produkts belegt. Die Garantie bezieht sich allein auf Herstellungsfehler und berechtigt ausschließlich zur kostenlosen Lieferung des Ersatzteils, dessen Mängel anerkannt wurden. Das fehlerhafte Teil ist mit Beilage einer Fehlerbeschreibung frei Werk an die Firma Bossini zurückzusenden. Bossini behält sich das Recht vor, das beanstandete Teil zur Feststellung der Anwendbarkeit der Garantie zu prüfen.

Folgende Fälle werden nicht von der Garantie abgedeckt:

- 1- Beschädigungen der verchromten Flächen durch den Gebrauch von Reinigungsmitteln mit säurehaltigen bzw. scheuernden Inhaltsstoffen, oder wenn die Reinigung anders als in unserer Instandhaltungs- und Reinigungsanleitung angegeben durchgeführt wird;
- 2- Beschädigungen von Oberflächen in anderen Ausführungen als Chrom. Ihre Lebensdauer hängt von der Pflege und der sorgsamem Behandlung des Benutzers ab;
- 3- Schäden an den Armaturen, die auf nicht korrekte Installation oder falsches Anbringen der Anlage zurückzuführen sind;
- 4- falsche Benutzung der Armatur/unsachgemäße Verwendung der Armatur;
- 5- unangemessene Reparaturen und Wartungsarbeiten, die ohne die vorherige Ermächtigung durch die Firma vorgenommen wurden;
- 6- Beschädigungen, die auf normalen Verschleiß zurückzuführen sind;
- 7- durch Kalkablagerungen oder Verunreinigungen verursachte Schäden;
- 8- Nebenschäden oder Folgeschäden aufgrund von Abhandenkommen und/oder Nichtverwendung des Produkts;
- 9- Arbeitskosten und/oder Schäden, auch Neben- oder Folgeschäden, die während der Installation, der Reparatur oder des Austauschs des Produkts bemerkt werden.

Falls nach Feststellen des Fehlers ein Eingriff am Wohnsitz (auf ausdrücklichen Wunsch des Kunden) erforderlich ist, sind vom Kunden überdies alle Arbeitskosten im Zusammenhang mit dem eventuellen Ausbau und dem Wiedereinsetzen des Produkts sowie die entsprechenden Fahrtkosten zu tragen.

Beginn der Garantiefrist:

Die Garantiefrist beginnt mit dem Kaufdatum des Produkts, das durch ein beweiskräftiges Dokument (Rechnung, Kassenzettel) belegt wird, und ist nicht erneuerbar.

Für weitere Informationen wenden Sie sich bitte an die Firma Bossini oder an Ihren Fachhändler.



F ENTRETIEN ET REPARATION

Observation préalable: une utilisation continue et prolongée ainsi que les caractéristiques de l'eau provenant du réseau de distribution (calcaire/impuretés) peuvent entraîner une perte d'efficacité de la cartouche. Il sera donc probablement nécessaire de procéder à son entretien, nettoyage ou remplacement.

Procéder comme suit :

1. Fermer toutes les entrées d'eau du mélangeur.
2. Enlever les petits capuchons (14) et dévisser les tigess filetés (13); extraire la poignée de déviation (12) et la poignée de mélange et erogation (15); enlever la plaque de recouvrement (11). (illustration 18)
3. Dévisser l'embout de couverture fileté (10), les embouts filetés (5) et (9). Il est recommandé de protéger le contact entre la clé opératrice et les embouts filetés. (figure 19)
4. Cartouche inverseur
 - En cas d'entretien seulement, sortir l'ensemble de la cartouche de déviation (3), l'arrêt de rotation (4), l'embout fileté (5) et la plaquette de réglage des voies (6); afin de faciliter la réinsertion, il est recommandé de sortir l'ensemble sans le démonter. Enlever les saletés et les écailles éventuelles à l'intérieur du siège de la cartouche. Mettre les cartouches dans une solution d'eau et de vinaigre à 50%-50% pendant environ 12 heures afin d'éliminer toute trace de calcaire et d'impuretés, puis continuer à partir du point no. 5
 - En cas de remplacement de la cartouche, vérifier l'assemblage correct de l'arrêt de rotation (4): il doit être assemblé et orienté sur la nouvelle cartouche selon la fig. 20. Ensuite, continuer à partir du point 5.
5. Introduire la cartouche d'inversion (3) avec l'arrêt de rotation (4) déjà montée, en faisant très attention à la tige sortante de la base: il doit être introduit dans son logement spécifique (fig. 21). Visser l'embout fileté (5) et serrer en appliquant un couple de 12 Nm.
6. Dans le cas où la plaquette de réglage des voies (6) a été retirée ou en cas de remplacement de la cartouche, vérifier toujours l'assemblage correct de la plaquette. Il doit respecter la position indiquée sur la fig. 22/23/24/25 selon la configuration du mitigeur.
7. Retirer la cartouche de mélange (8) et enlever la saleté et le tartre à l'intérieur du siège de la cartouche:
 - En cas seulement d'entretien, mettre les cartouches dans une solution d'eau et vinaigre à 50%-50% pendant environ 12 heures afin d'éliminer toute trace de calcaire et d'impuretés, puis procéder à partir du point no. 8
 - En cas de remplacement de la cartouche, procéder à partir du point no. 8
8. Insérer la cartouche de mélange (8) en faisant très attention aux deux tiges dépassant es de la base: elles doivent être insérées dans leur siège spécifique (fig.21). Visser l'embout fileté (9) et serrer en appliquant un couple de 12 Nm.
9. Visser l'embout de recouvrement fileté (10).
10. Ouvrir l'entrée d'eau.
11. Positionner la plaque de recouvrement (11). (illustration 26)
12. Insérer la poignée de déviation (12). Fixer la poignée à l'aide de sa tige filetée spécifique (13) et insérer le petit capuchon (14). (illustration 26)
13. Insérez la poignée de mélange et d'ouverture (15) avec le trou dirigé vers le haut. Fixer la poignée par la tige filetée spécifique (13) et insérer le petit capuchon (14). (illustration 26)
14. Nettoyez soigneusement avec un chiffon (illustration 27).

NETTOYAGE

Pour que le matériel conserve le plus longtemps possible son aspect d'origine, nous vous invitons à respecter quelques règles simples.

Nettoyage des parties métalliques: l'eau contient du calcaire qui se dépose à la surface du produit et forme des taches inesthétiques. Pour le nettoyage normal du produit, utiliser un chiffon humide avec un peu de savon, rincer et sécher. Il est possible d'éviter la formation de taches de calcaire en l'essuyant après chaque utilisation.

Remarque importante: il est recommandé d'utiliser uniquement des détergents à base de savon. Ne jamais

faire usage de détergents ou de désinfectants abrasifs ou contenant de l'alcool, de l'acide chlorhydrique ou de l'acide phosphorique.

Cher client, nous vous rappelons que la garantie sur la surface de nos produits ne s'applique pas si le matériel a subi un traitement autre que celui que nous recommandons. **La garantie ne couvre pas les dommages causés par les dépôts de calcaire ou de saletés.**

CONDITIONS DE GARANTIE

Cher Client,

Nous vous félicitons et remercions d'avoir choisi un produit de qualité Bossini.

Le produit est garanti contre tout défaut de production conformément aux détails suivants:

- 1) 5 années pour défaut de fusion et porosités.
- 2) 2 années pour défaut des surfaces chromées (à l'exclusion de détérioration due à l'emploi de détergents contenant des acides ou des substances abrasives);
- 3) 2 années pour les têtes (cartouches) (à l'exclusion de garnitures et joints)
- 4) 2 années pour les éléments thermostatiques (dont l'usure dépend de la qualité de l'eau)
- 5) Réparation ou remplacement de pièces avec défauts de fabrication reconnus par notre service technique. Les demandes de remplacement en garantie doivent être accompagnée par un document daté témoignant l'achat du produit. La garantie couvre seulement les défauts de fabrication et est strictement limitée à la réparation ou remplacement du matériel reconnu défectueux. Le produit défectueux doit être retourné au fabricant en franco de port, accompagné par une description du défaut. Bossini se réserve le droit d'examiner la pièce. reçue pour valider l'application de la garantie.

La garantie n'est pas valable lorsque les cas suivants se vérifient :

- 1- Détérioration des surfaces chromées due à l'emploi de produits de nettoyage contenant des acides ou des substances abrasives, en tout cas différents par ceux recommandés dans notre feuillet d'instructions.
- 2- Détérioration des surfaces avec des finitions différentes de celles chromées. En effet, leur durée est subordonnée au soin et à la délicatesse d'utilisation de la part de l'utilisateur
- 3- Dommages à la robinetterie pouvant être attribuée à une installation effectuée d'une manière non correcte ou conception de l'installation de l'eau erronée;
- 4- Utilisation non conforme ou impropre de la robinetterie ;
- 5- Réparations et manutentions effectuées d'une manière non adéquate et sans autorisation préalable du fabricant
- 6- Détérioration causée par l'usure;
- 7- Dommages causés par les dépôts de calcaire et impuretés
- 8- Dommages accidentels ou conséquents à perte de pièces et/ou non utilisation du produit
- 9- Coûts de main d'œuvre et/ou dommages même accidentels ou conséquents, arrivés lors de l'installation, réparation ou remplacement du produit

En outre, après constatation du défaut, toute demande d'intervention à domicile reste à la charge de l'utilisateur (main d'œuvre concernant le démontage ou la réinstallation du produit, frais de déplacement, etc).

Validité de la garantie :

La garantie est valable à compter de la date d'achat du produit, certifiée par un document d'achat (facture, quittance) et n'est pas renouvelable.

Pour toute information complémentaire veuillez contacter Bossini ou vous adresser au distributeur.

E MANTENIMIENTO Y REPARACIÓN

Introducción: El uso continuo y prolongado, así como las características del agua suministrada por la red hidráulica (cal/impurezas), pueden provocar una pérdida de eficiencia del cartucho. Por ello, puede ser necesario su mantenimiento, limpieza o sustitución.

Proceda como se indica a continuación:

1. Cerrar todas las entradas del agua al mezclador.
2. Remover las tapas (14) y desatornillar los pernos roscados (13); extraer la manija del desvío (12) y la manija de mezcla y distribución (15); remover la placa de cubierta (11). (Fig. 18)
3. Desatornillar el anillo de cubierta roscado (10), los anillos roscados (5) y (9). Se recomienda proteger el contacto entre la llave de operación y los anillos roscados. (fig. 19)
4. Cartucho del desviador
 - En caso de mantenimiento sólo, extraer el conjunto del cartucho de desvío (3), el seguro de rotación (4), el anillo roscado (5) y plaqueta de regulación de salidas (6); para facilitar la re inserción, se recomienda también extraer todo el conjunto sin desmontarlo. Eliminar la posible suciedad y sedimentos dentro del asiento del cartucho. Colocar los cartuchos en una solución de vinagre y agua al 50%-50% durante aproximadamente 12 horas para eliminar todo resto de caliza e impurezas, y después proceder a partir del punto no. 5.
 - En caso de reemplazo del cartucho, verificar el correcto ensamblaje del seguro de rotación (4): el seguro debe montarse y orientarse en el cartucho nuevo de acuerdo con la fig. 20. Luego proceder a partir del punto 5.
5. Insertar el cartucho desviador (3) con el seguro de rotación (4) ya ensamblado, prestando especial atención al perno que sobresale de la base: debe introducirse en su asiento específico (figura 21). Atornillar el anillo roscado (5) y apretar aplicando una fuerza de 12 Nm.
6. En caso de que se haya desmontado la plaqueta de regulación de salidas (6) o en caso de reemplazo del cartucho, verificar siempre el correcto ensamblaje de la plaqueta. Debe respetar la posición que se muestra en la fig. 22/23/24/25 de acuerdo con la configuración del mezclador.
7. Quitar el cartucho de mezcla (8) y eliminar posibles suciedades y sarros dentro del asiento del cartucho:
 - En caso de sólo mantenimiento, colocar los cartuchos en una solución de vinagre y agua al 50%-50% durante aproximadamente 12 horas para eliminar toda traza de caliza e impurezas, y después proceder a partir del punto no. 8
 - en caso de reemplazo del cartucho, proceder del punto no. 8
8. Insertar el cartucho mezclador (8) prestando especial atención a los dos pernos que sobresalen de la base: deben introducirse en su asiento específico (figura 21). Atornillar el anillo roscado (9) y apretar aplicando una fuerza de 12 Nm.
9. Atornillar el anillo de cubierta roscado (10).
10. Abrir la entrada del agua.
11. Colocar la placa de cubierta (11). (fig. 26)
12. Insertar la manija de desvío (12). Fijar la manija por su perno roscado específico (13) e insertar la tapa (14). (fig. 26)
13. Insertar la manija de mezcla y distribución (15) con el agijero apuntado hacia arriba. Fijar la manija por el perno roscado específico (13) e insertar la tapa (14). (fig. 26)
14. Limpie minuciosamente la zona con un paño. (fig.27)

PARA LA LIMPIEZA

Para mantener a largo plazo el aspecto del material, es necesario observar algunas reglas.

Para la limpieza de las partes metálicas: el agua contiene calcio que se deposita en la superficie de los productos y forma manchas desagradables. Para la limpieza normal del producto se debe utilizar un paño húmedo con un poco de jabón, enjuagarlo y secarlo. Se puede evitar la formación de manchas de cal secando el producto luego de cada uso.

Nota importante: se aconseja usar únicamente detergentes a base de jabón. No emplee detergentes o desinfectantes abrasivos o que contengan alcohol, ácido clorhídrico o ácido fosfórico.

Estimado cliente, le recordamos que, la garantía sobre la superficie de nuestros productos pierde su validez si el material ha sufrido un tratamiento distinto de aquel sugerido por nosotros. **La garantía no cubre los daños causados por la acumulación de cal o suciedad.**

CONDICIONES DE GARANTÍA

Estimado Cliente,

Le felicitamos por haber elegido un producto Bossini y le agradecemos la confirmación de nuestra firma.

El producto está garantizado contra cualquier vicio o defecto de fabricación según lo especificado a continuación:

- 1) 5 años por defectos de fusión o porosidad
- 2) 2 años por defectos de cromado (excluyendo los defectos provocados por deterioro debido al uso de detergentes ácidos o abrasivos)
- 3) 2 años para los cartuchos (excluidas juntas y O-ring)
- 4) 2 años para elementos termostáticos (el uso del mismo depende de la calidad del agua)
- 5) La reparación o la sustitución de piezas con defectos de fabricación reconocidos por nuestra oficina técnica

Los pedidos de sustitución en garantía podrán ser enviados solo si se presenta un documento que demuestre la adquisición del producto. La garantía se refiere únicamente a los defectos de fabricación y da derecho exclusivamente a la reparación o a la entrega gratuita de la pieza reconocida defectuosa. La pieza defectuosa deberá entregarse a Bossini a portes pagados, acompañado de un informe de descripción del defecto. Bossini se reserva el derecho de inspeccionar la pieza en cuestión para evaluar la aplicabilidad de la garantía.

La garantía no cubre los siguientes casos:

- 1- Deterioro de las superficies debido al uso de productos para la limpieza que contengan ácido o sustancias abrasivas o se haya actuado diversamente de cuanto viene especificado en nuestras instrucciones de mantenimiento y limpieza.
- 2- Deterioro de las superficies diversas a las cromadas. Su duración viene subordinada al cuidado y a la delicadeza de uso por parte del usuario;
- 3- Daños a la grifería imputables a una instalación incorrecta o a errónea conexión de la instalación.
- 4- Uso no correcto de la grifería/uso impropio de la grifería
- 5- Reparación y mantenimiento indebido y sin autorización previa de la Empresa
- 6- Deterioro debido al uso normal
- 7- Daños causados por depósitos de cal o impurezas
- 8- Daños accidentales o a consecuencia de pérdida y/o falta de uso del producto
- 9- Costes de mano de obra y/o daños, aunque accidentales o consecuencia, ocurridos durante la instalación, reparación o sustitución del producto.

A parte, si una vez aclarado el problema es necesario intervenir a domicilio (por específica petición del cliente), irán a cargo del cliente todos los costes de mano de obra relativos a eventuales desmontajes y montaje del producto, así como los relativos costes de desplazamiento.

Fecha de inicio de la garantía:

La garantía cuenta a partir de la adquisición del producto, verificada la documentación de adquisición (factura, albarán o dato fiscal) y no es renovable.

Para más información pueden contactar Bossini o el distribuidor de la zona.

**RUS ЭКСПЛУАТАЦИЯ И РЕМОНТ**

Важно: длительное и регулярное использование изделия, а также качество водопроводной воды (примеси/загрязнения), могут привести к снижению эффективности его работы, в связи с чем, может возникнуть необходимость в его очистке или замене.

1. Перекрыть подачу водоснабжения на смеситель.
2. Снять вкладки (14) и выкрутить винты (13); снять ручку девиатора (12), ручку смесителя и впуска (15); снять наружную накладку (11). (рис. 18)
3. Снять накладку (10), хомуты (5) и (9). Рекомендуется предохранить хомут от прямого контакта с ключом. (рис. 19)
4. Картридж девиатора:
 - в случае, если проводится только техническое обслуживание, выкрутить группу картриджа девиатора (3), стопор вращения (4), хомут (5) и накладку регулировки выходов (6); для целостности, рекомендуем сохранять всю группу в сборе. Удалить возможные образования и отложения, сформировавшиеся в месте расположения картриджа. Погрузить картридж в раствор воды с уксусом (50%+50%) примерно на 12 часов, что позволит удалить налет и загрязнения, далее проследовать с пункта 5;
 - в случае, если необходима замена картриджа на новый, проверить правильную установку стопора вращения (4), он должен быть в сборе и повернут к новому картриджу, как это показано на рис. 20. Прейдите к пункту 5.
5. Установить картридж девиатора (3) со стопором вращения в сборе (4), проследить внимательно, чтобы выступающий на основании колышек вошел в предназначенное для него место (рис. 21). Прикрутить хомут (5) проделав 12 оборотов.
6. В случае, если накладки регулировки (6) была демонтирована или была произведена замена картриджа на новый, удостовериться в правильной ее установке; она должна быть расположена, как это показано на рис. 22/23/24/25 в зависимости от конфигурации.
7. Выкрутить картридж смесителя (8) и удалить возможный налет или образования в месте его размещения:
 - В случае, технического обслуживания погрузить картридж в раствор воды с уксусом (50%+50%) примерно на 12 часов, что позволит удалить налет и загрязнения, далее проследовать с пункта 8;
 - в случае, замены картриджа на новый проследовать с пункта 8;
8. установить картридж смесителя (8); проследить внимательно, чтобы выступающий на основании колышек вошел в предназначенное для него место (рис. 21). Прикрутить хомут (9) проделав 12 оборотов.
9. Прикрутить наружную накладку (10).
10. Подать водоснабжение
11. Разместить наружную панель (11). (рис. 26)
12. Установить ручку девиатора (12). Зафиксировать при помощи винта (14). (рис.26)
13. Установить ручку смесителя и впуска (15) с отверстием повернутым кверху. Зафиксировать при помощи винта (13) и закрыть вкладкой (14). (рис. 26)
14. Тщательно протереть изделие (рис. 27).

ЧИСТКА

Для сохранения внешнего вида изделия более продолжительное время, необходимо следовать нескольким правилам.

Уход за металлическими поверхностями: вода содержит известняк, который оседает на поверхности изделий и образует неприятные пятна. Для обычного, каждодневного ухода достаточно использовать мягкую ткань, смоченную в мыльном растворе; ополоснуть водой и насухо протереть. Протирая изделие насухо после каждого использования, можно избежать образования пятен извести.

Важно: рекомендуется использование средств только на основе мыльного раствора. Никогда не использовать чистящие или абразивные и дезинфицирующие средства, содержащие спирт, соляную или фосфорную кислоту.

Дорогой покупатель, напоминаем Вам, что гарантия на покрытия поверхностей наших изделий не будет распространяться, если изделие было подвергнуто обработке средством, отличным от рекомендованных нами. **Гарантия не распространяется на повреждения, возникшие из-за известковых отложений и загрязненности.**

ГАРАНТИЙНЫЕ УСЛОВИЯ

Выражаем Вам свою признательность за выбранный Вами продукт компании Bossini и благодарим за оказанное нам доверие.

На данное изделие распространяется гарантия от производственных дефектов и изъянов в следующем порядке;

- 1) 5 лет на дефекты литья и пористости материала;
- 2) 2 года на дефекты хромирования (исключением составляют дефекты, возникшие вследствие износа изделия, спровоцированного использованием чистящих средств на основе кислот и абразивов).
- 3) 2 года на картриджи (не включая прокладки и O.Ring).
- 4) 2 года на термостатические элементы (износ которых зависит от качества водопроводной воды).
- 5) Ремонт и замена изделий с наличием производственного брака, признанных таковыми техническим отделом предприятия.

Запросы на гарантийную замену могут быть представлены только при наличии датированного документа, подтверждающего приобретение изделия. Гарантия относится только к изделиям, имеющим производственные дефекты, и дает эксклюзивное право на бесплатную замену продукции с подтвержденным дефектом. Некачественное изделие должно быть отправлено на предприятие Bossini, за счет отправителя и сопровождено заключением с подробным описанием дефекта. Bossini оставляет за собой право на проведение инспектированного осмотра изделия с браком или производственным дефектом для признания правомерности распространения на него гарантии.

Гарантия не распространяется на следующие случаи:

- 1- Износ хромированных поверхностей, вызванный использованием чистящих средств, содержащих кислоты или абразивы или при любом другом уходе, который отличается от рекомендованного в наших инструкциях по уходу и эксплуатации.
- 2- Износ поверхностей с не хромированным покрытием («золото», «бронза» и т.д.), долговечность которых зависит непосредственно от ухода и деликатного использования изделия со стороны потребителя.
- 3- Повреждения смесителя возникшие вследствие неправильной установки или ошибочной трактовки назначения устройства.

- 4- Использование смесителя не по назначению.
- 5- Эксплуатация и ремонт, выполненные неподходящим образом, не соответствующим перечисленным в инструкциях.
- 6- Износ изделия вследствие его естественного использования.
- 7- Повреждения, возникшие вследствие известковых отложений или засоренности.
- 8- Повреждения случайные, намеренные или связанные с неиспользованием изделия.
- 9- Повреждения случайные или намеренные, возникшие в ходе установки, ремонта или замены изделия.

Кроме того, при обнаружении неисправности, необходимо обратиться по местожительству, а все понесенные в связи с этим затраты, за счет клиента, также как и возможный демонтаж и последующее восстановление и затраты на пересылку.

Сроки гарантии:

Гарантия отсчитывается со дня приобретения продукции при условии наличия подтверждающей документации (счет-фактура, кассовый чек). Гарантия не возобновляется.

За более подробной информацией обращайтесь на предприятие Bossini или к его торговому представителю.



2MXFI02890000

www.bossini.it
info@bossini.it

Distribuito da / Distributed by