

**APPENDIX 5: ESPLOSO E DISTINTA L 160- 280 / EXPLODED VIEWS OF 160-280 REMOVABLE BOWL MIXER LUX AND PARTS LIST**

**1. ESPLOSO GRUPPO TESTA -EXPLODED VIEW OF THE HEAD GROUP**

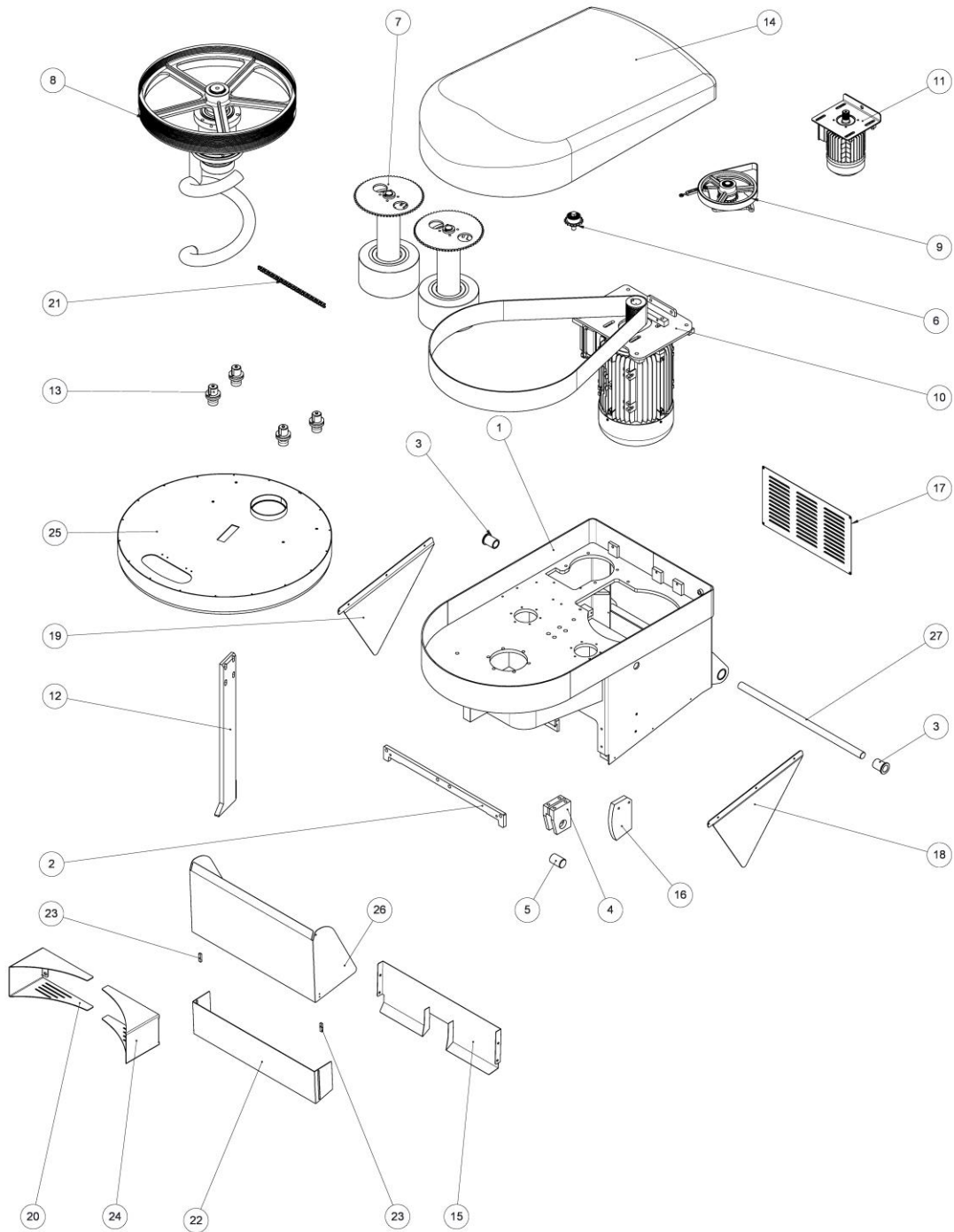
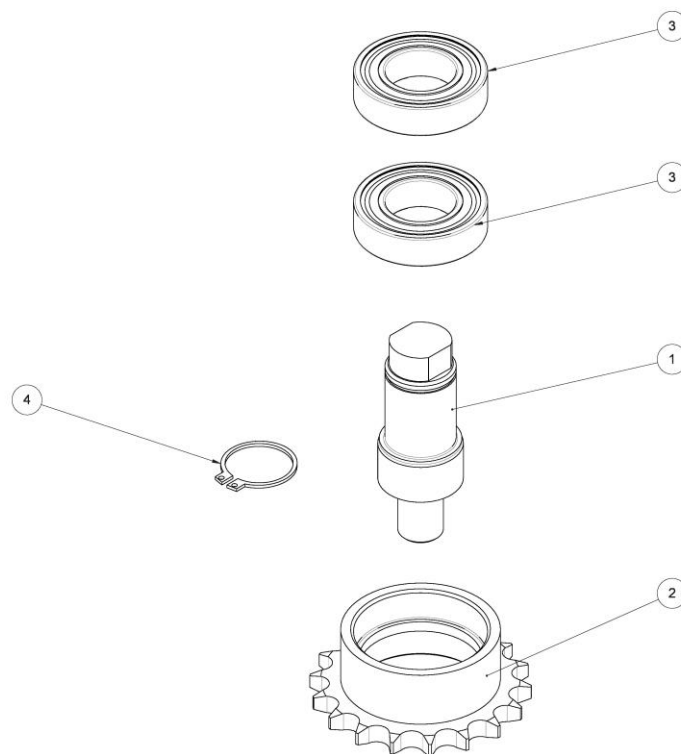


Table 1

| Pos. | Description   | Qty | Code   |
|------|---|-----|--------|
| 1    | Struttura superiore macchina - Upper machine structure  | 1   | 747002 |
| 2    | Piatto centrale basamento / Head centring plate   | 1   | 688037 |
| 3    | Boccola flangiata in bronzo / Flanged bronze bush   | 2   | 626001 |
| 4    | Blocco supporto cilindro testa / Block for head cylinder support  | 1   | 613005 |
| 5    | Perno superiore cilindro testa/ Upper pin for head cylinder   | 1   | 686016 |
| 6    | Assieme pignone rinvio catena /Assembly pinion for transmission chain                                       | 1   | 511001 |
| 7    | Gruppo ruota frizione/ Assembly friction wheel  | 2   | 529001 |
| 8    | Assieme spirale estraib.160/280 – Assembly spiral 160/280   | 1   | 502007 |
| 9    | Gruppo rinvio catena – Assembly transmission chain  | 1   | 511002 |
| 10   | Assieme motore spirale – Assembly spiral motor  | 1   | 503007 |
| 11   | Assieme motore vasca estraibile 80/280(50Hz) – Assembly bowl motor 80/280(50Hz)                             | 1   | 506004 |
| 12   | Piantone – Breaking column  | 1   | 675011 |
| 13   | Supporto coperchio vasca – Bowl cover support   | 4   | 715001 |
| 14   | Coperchio testa LUX160/280 – Head cover LUX160/280  | 1   | 625013 |
| 15   | Carter interno testa parafarina – Internal head cover for flour protection                                  | 1   | 700018 |
| 16   | Blocco microinterruttori testa – Block head micro switch  | 1   | 613006 |
| 17   | Carter chiusura testa – Head closing cover  | 1   | 700021 |
| 18   | Lamiera laterale DX – Right side plate  | 1   | 659048 |
| 19   | Lamiera laterale SX – Left side plate   | 1   | 659049 |
| 20   | Carter ruota frizione SX – Cover for left friction wheel  | 1   | 700031 |
| 21   | Catena semplice 1/2"x5/16" – Chain 1/2"x5/16"   | 1   | K43004 |
| 22   | Carter prolungamento protez. Esterno – External extension cover   | 1   | 700025 |
| 23   | Piatto di scorrimento – Sliding plate   | 2   | 688070 |
| 24   | Carter ruota frizione DX – Cover for right friction wheel   | 1   | 700030 |
| 25   | Assieme riparo fisso vasca L 160 con griglia- Assembly for fixed bowl cover L 160 with stainless steel grid | 1   | 704020 |
| 26   | Carter protezione esterno   | 1   | 700024 |
| 27   | Albero cerniera testa / Shaft for head hinge  | 1   | 600026 |

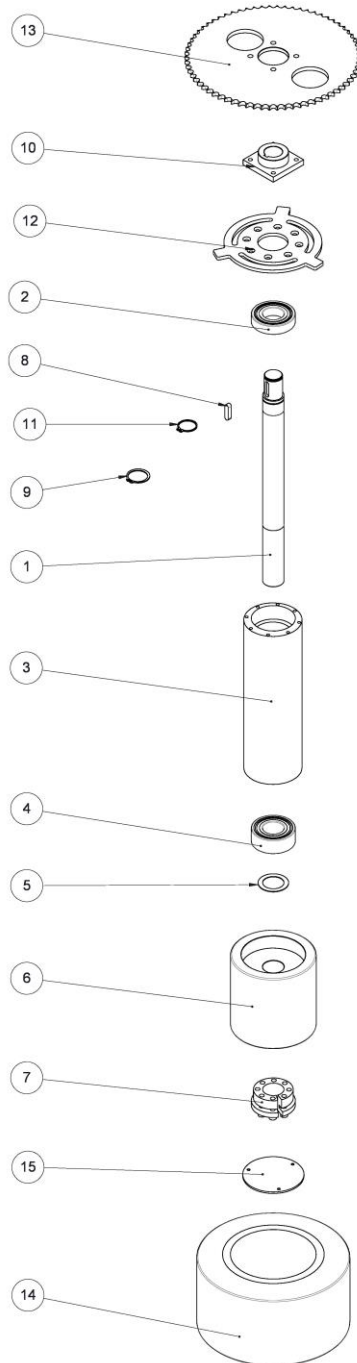
2. **ASSIEME PIGNONE RINVIO CATENA LUX160/280 – ASSEMBLY PINION FOR TRANSMISSION CHAIN**



**Table 2**

| Pos. | Description  | Qty | Code   |
|------|--|-----|--------|
| 1    | Perno rinvio catena – Pin for transmission chain       | 1   | 686017 |
| 2    | Pignone 1-2x5-16 – Pinion 1-2x5-16                     | 1   | 657002 |
| 3    | Cuscinetto radiale a sfere 6005-2RS – Bearing 6005-2RS | 2   | K10024 |
| 4    | Anello "Seeger" - EØ25 – Ring "Seeger" - EØ25          | 1   | B23004 |

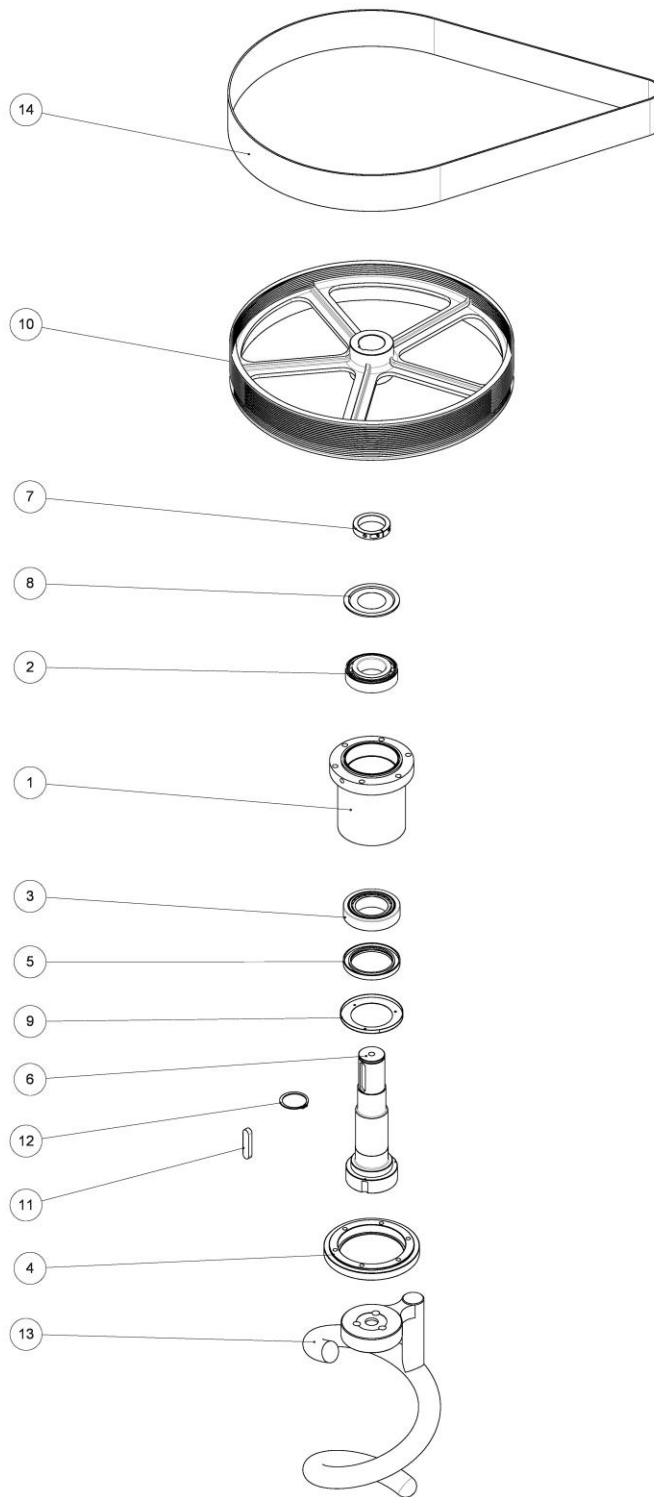
**3. ASSIEME RUOTA FRIZIONE LUX160/280 - EXPLODED VIEW FOR FRICTION WHEEL**



**Table 3**

| Pos. | Description   | Qty | Code   |
|------|---|-----|--------|
| 1    | Albero ruote frizione Ø35 – Shaft for friction wheel            | 1   | 600021 |
| 2    | Cuscinetto obliquo a sfere 3207-2RS<br>Bearing 3207-2RS         | 1   | K10023 |
| 3    | Mozzo eccentrico frizione – Hub for friction wheel              | 1   | 663007 |
| 4    | Cuscinetto obliquo a sfere 3207-2RS<br>Bearing 3207-2RS         | 1   | K10023 |
| 5    | Rondella spessore Øi=35 Øe=50 sp.=1<br>Washer Øi=35 Øe=50 sp.=1 | 1   | 712008 |
| 6    | Mozzo anello frizione – Hub for friction wheel shaft            | 1   | 663009 |
| 7    | VIBLOCK VK 156 35x65 – Taper key VK 156 35x65                   | 1   | K40005 |
| 8    | Linguetta 8x7 L=30 UNI 6604 – Key 8x7 L=30 UNI 6604             | 1   | B24010 |
| 9    | Anello "Seeger" - EØ35 – Snap ring EØ35                         | 1   | B23006 |
| 10   | Supporto albero frizione – Support for friction wheel shaft     | 1   | 714031 |
| 11   | Anello "Seeger" E30 UNI 7435 – Snap-ring E30 UNI 7435           | 1   | B23003 |
| 12   | Piastra superiore tubo – Upper tube plate                       | 1   | 691023 |
| 13   | Corona rinvio catena – Toothed wheel                            | 1   | 657001 |
| 14   | Anello di frizione Øe= 250 – Friction ring Øe= 250              | 1   | C08001 |
| 15   | Disco di protezione mozzo – Disk for hub protection             | 1   | 642003 |

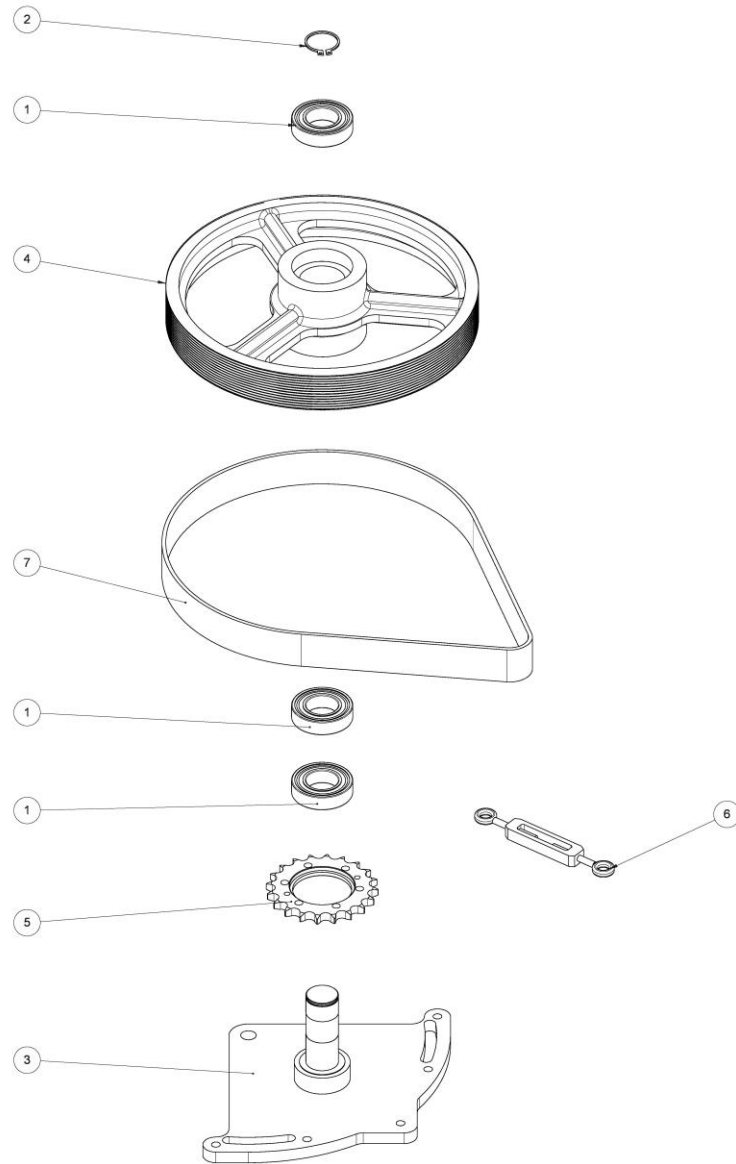
4. **ASSIEME GRUPPO SPIRALE – EXPLODED VIEW OF SPIRAL GROUP**



**Table 4**

| Pos. | Description  | Qty | Code   |
|------|--|-----|--------|
| 1    | Mozzo albero spirale – Spiral tool hub   | 1   | 663008 |
| 2    | Cuscinetto a rulli conici 32213 – Bearing 32212  | 1   | K10020 |
| 3    | Cuscinetto a rulli conici 32215 – Bearing 32215  | 1   | K10021 |
| 4    | Anello bloccaggio mozzo spirale – Locking ring for spiral tool hub   | 1   | 604001 |
| 5    | Anello MIM (130x95x12) – Sealing ring MIM (130x95x12)  | 1   | A02005 |
| 6    | Albero spirale – Spiral tool shaft   | 1   | 600023 |
| 7    | Ghiera M65x1.5 – Nut M65x1.5   | 1   | 607004 |
| 8    | Anello "NYLOS" 6313 – AV - Sealing ring "NYLOS" 6313 – AV  | 1   | A04002 |
| 9    | Copertina per albero spirale – Cover for spiral tool shaft   | 1   | 608004 |
| 10   | Puleggia spirale Øe=650 - Øi=60 - G.19 - POLY-V Tipo "L" – Spiral pulley Øe=650 - Øi=60 - G.19 - POLY-V Type "L" | 1   | 680039 |
| 11   | Linguetta 18x11 L=80 UNI 6604 – Key 18x11 L=80 UNI 6604  | 1   | B24009 |
| 12   | Anello "Seeger" EØ60 – Seeger ring EØ60  | 1   | B23005 |
| 13   | Spirale – Spiral tool LUX 160-200  | 1   | 720002 |
| 13   | Spirale – Spiral tool LUX 280  | 1   | 720014 |
| 14   | Cinghia POLY-V - 19 gole tipo "L" - Svil.= 2515<br>POLY V belt POLY-V - 19 G type "L" - Svil.= 2515              | 1   | K21005 |

5. **ASSIEME RINVIO CATENA - EXPLODED VIEW OF THE INTERMEDIATE BASE TRANSMISSION ASSEMBLY**

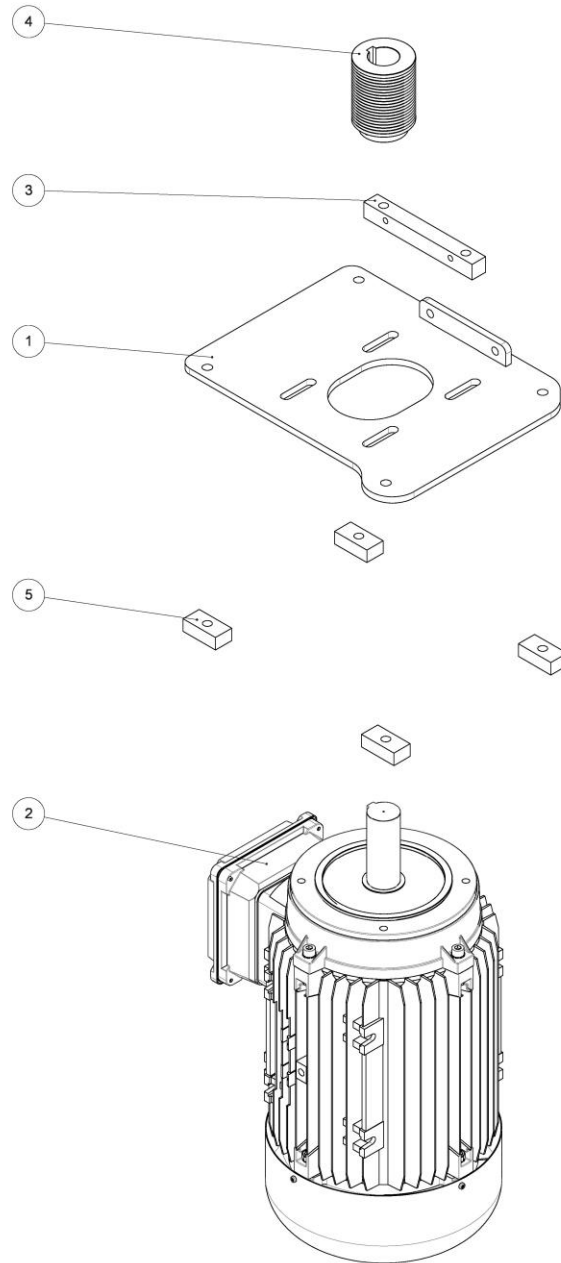




**Table 5**

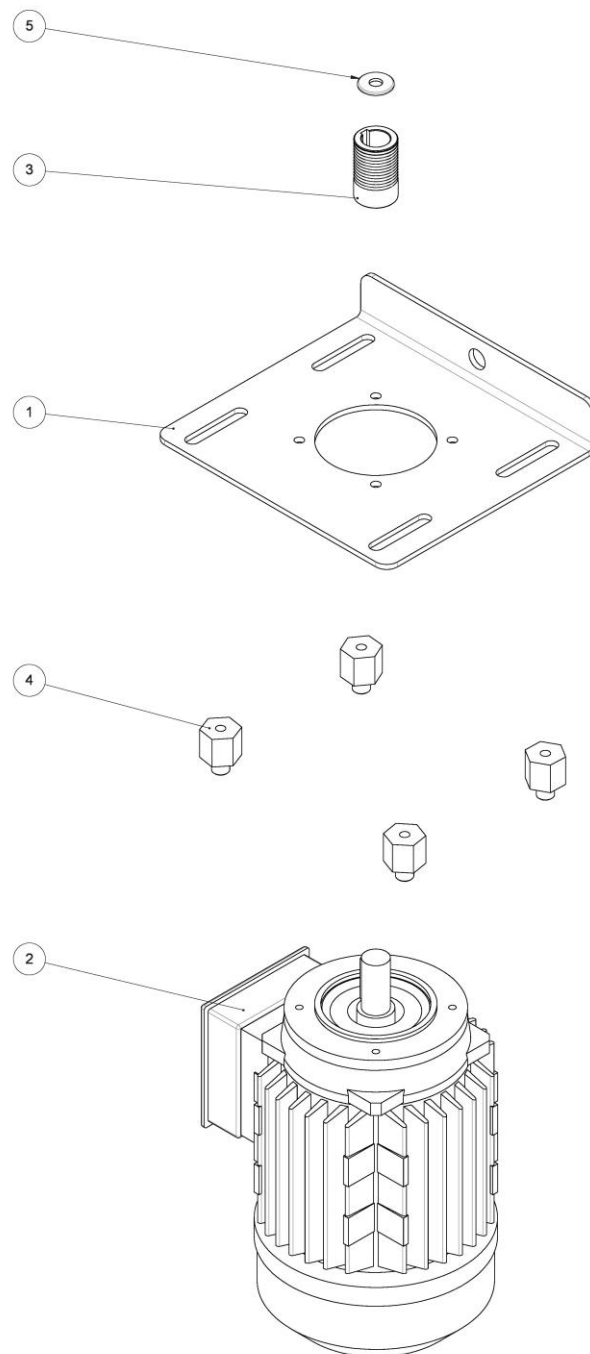
| Pos. | Description   | Qty | Code   |
|------|---|-----|--------|
| 1    | Cuscinetto radiale a sfere 6005-2RS<br>Bearing 6005 – 2RS   | 3   | K10024 |
| 2    | Anello "Seeger" - EØ25<br>"Seeger" Ring EØ25  | 1   | B23004 |
| 3    | Supporto rinvio<br>Support plate for intermediate transmission                                    | 1   | 714032 |
| 4    | Puleggia rinvio Øe=240 Øi=47 G13 POLY-V "J"<br>Intermediate pulley POLY-V "J" Øe=240<br>Øi=47 G13 | 1   | 680040 |
| 5    | Corona per rinvio<br>Toothed wheel  | 1   | 657003 |
| 6    | Tenditore M5<br>Tensioning unit M5  | 1   | K45001 |
| 7    | Cinghia POLY-V - 13 gole tipo "J" - Svil.= 914<br>mm<br>Belt POLY-V G13 J type 914                | 1   | K21003 |

**6. ASSIEME MOTORE SPIRALE L 160/280 - EXPLODED VIEW OF THE SPIRAL TOOL MOTOR ASSEMBLY**



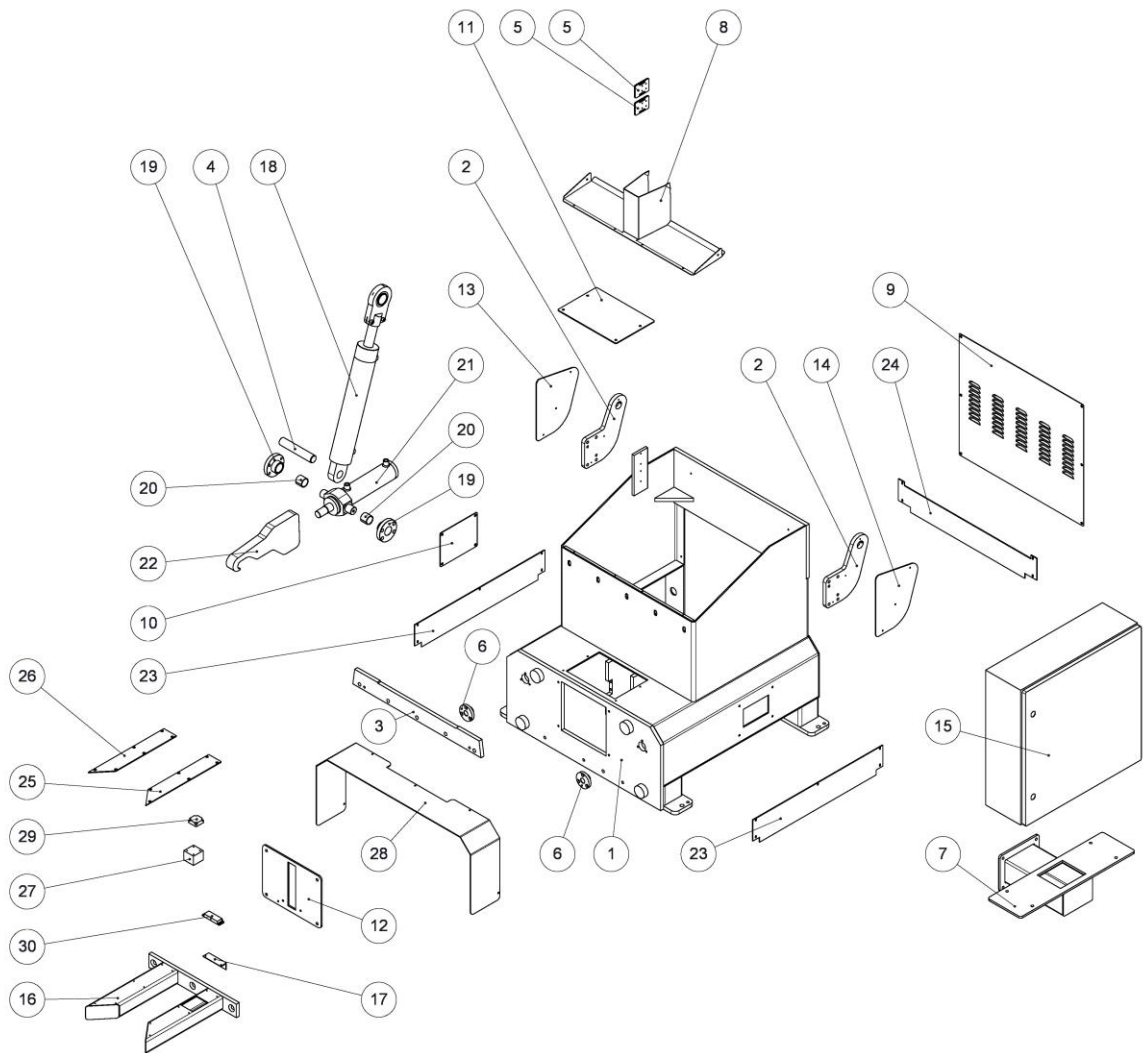
**Table 6**

| <b>Pos.</b> | <b>Description</b>  | <b>Qty</b> | <b>Code</b> |
|-------------|---|------------|-------------|
| 1           | Slitta motore 160-B14<br>Sliding plate for spiral tool motor                                  | 1          | 730011      |
| 2           | Motore 160 4/8 POLI B14 KW 12/6 400v 50hz<br>Spiral tool motor 160 4/8 B14 kw12/6<br>400v50hz | 1          | M66009      |
| 3           | Blocco tendicinghia<br>Belt tensioning block  | 1          | 613002      |
| 4           | Puleggia motore (50 Hz)<br>Pulley for spiral tool motor                                       | 1          | 680038      |
| 5           | Blocco distanziale piastra motore spirale<br>Spacer for motor sliding plate                   | 4          | 643003      |

**7. ASSIEME MOTORE VASCA L 80/280 - EXPLODED VIEW OF THE BOWL MOTOR ASSEMBLY****Table 7**

| Pos. | Description   | Qty | Code   |
|------|---|-----|--------|
| 1    | Piastra motore vasca – Bowl motor plate                       |     | 691025 |
| 2    | Motore 080AS 4 POLI, 3F B-14, kW 0.75, 400V/50Hz – Bowl motor |     | M13003 |
| 3    | Puleggia motore vasca – Bowl motor pulley                     |     | 680041 |
| 4    | Perno piastra motore vasca – Pin for bowl motor plate         |     | 686018 |
| 5    | Rosetta piana M8 – Flat washer M8                             |     | B45003 |

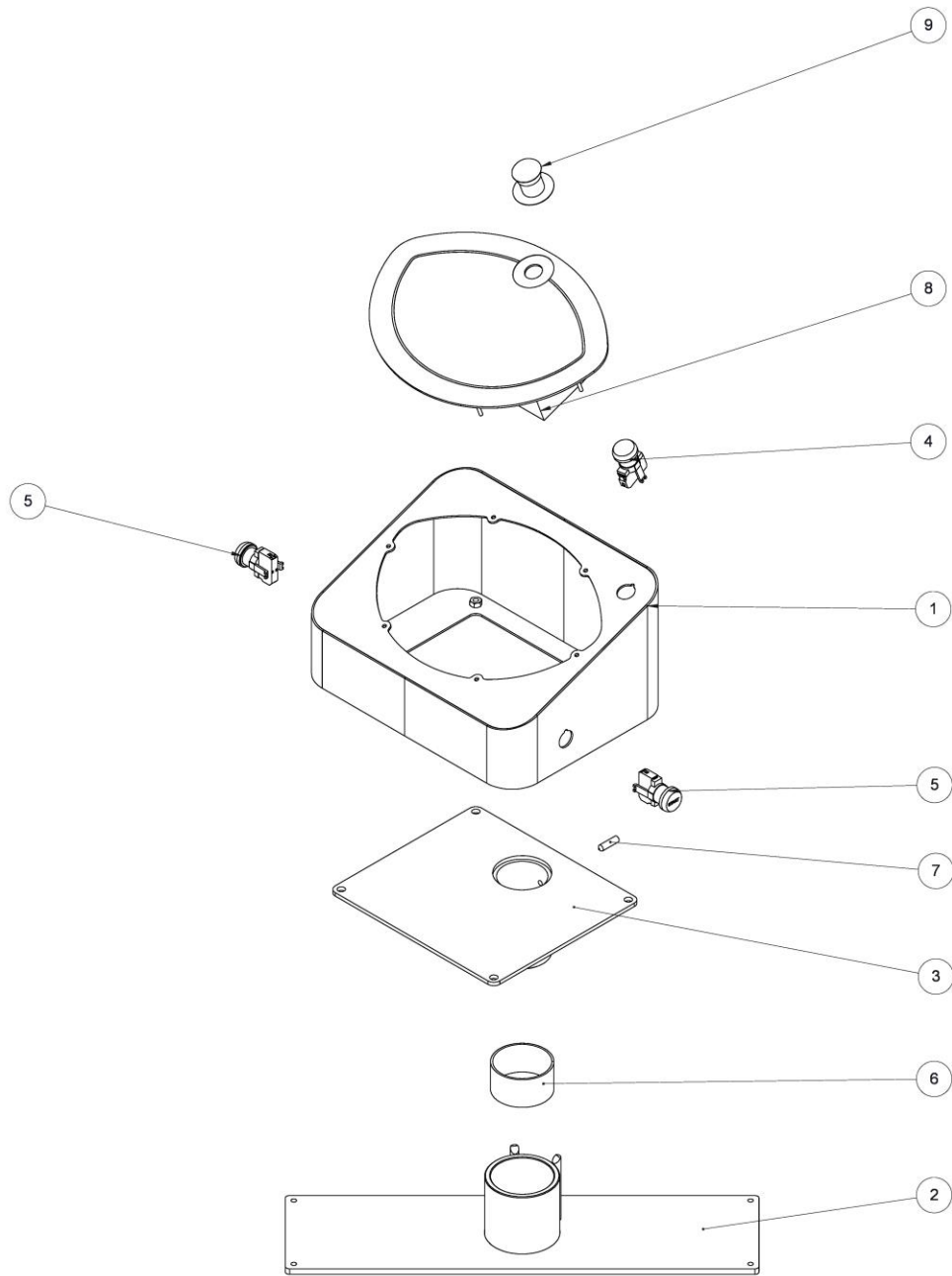
**8. ASSIEME BASAMENTO L 80/280 - EXPLODED VIEW OF THE LOWER MACHINE STRUCTURE**



**Table 8**

| Pos. | Description   | Qty | Code   |
|------|---|-----|--------|
| 1    | Basamento - Lower mixer body  | 1   | 610003 |
| 2    | Cerniera per basamento<br>Hinge plate for lower mixer base                                | 2   | 691022 |
| 3    | Piatto centraggio testa - Head centering plate  | 1   | 688038 |
| 4    | Perno inferiore cilindro testa - Pin for head cylinder                                    | 1   | 686015 |
| 5    | Piastra regolazione micro - Limit switch adjustment plate                                 | 2   | 691026 |
| 6    | Flangia centraggio carrello - Flange for bowl trolley centering                           | 2   | 651017 |
| 7    | Supporto quadro elettrico - Support for electrical system                                 | 1   | 714027 |
| 8    | Carter colonna - Column casing  | 1   | 700019 |
| 9    | Carter chiusura poster. Basamento<br>Rear closing plate                                   | 1   | 700020 |
| 10   | Carter chiusura attacco cassetta elettrica<br>Closing plate for electrical box attachment | 1   | 700022 |
| 11   | Lamiera ispezione gancio - Hook inspection plate  | 1   | 700023 |
| 12   | Piastra a montaggio per gancio - Assembly plate for hook                                  | 1   | 691017 |
| 13   | Lamiera copertura cerniera SX - Left hinge cover plate                                    | 1   | 659059 |
| 14   | Lamiera copertura cerniera DX - Right hinge cover plate                                   | 1   | 659058 |
| 15   | Cassetta elettrica - Electrical box   | 1   | 638001 |
| 16   | Staffe guida carrello - Brackets for bowl trolley driving                                 | 1   | 654002 |
| 17   | Supporto sensore - Support for sensor   | 1   | 714033 |
| 18   | Cilindro oleodinamico corsa=325 - Cylinder Stroke=325                                     | 1   | R05002 |
| 19   | Flangia fissaggio cilindro carrello - Flange for cylinder fastening                       | 2   | 651010 |
| 20   | Boccola autolubrificante 35/30x30<br>Bush 35/30x30  | 2   | K13002 |
| 21   | Cilindro oleodinamico corsa=150<br>Cylinder Stroke=150                                    | 1   | R05001 |
| 22   | Gancio carrello - Bowl trolley hook   | 1   | 654004 |
| 23   | Carter laterale di chiusura - Side closing plate  | 2   | 700028 |
| 24   | Piastra posteriore di chiusura - Rear closing plate                                       | 1   | 700029 |
| 25   | Copertina di protezione DX - Right protection cover                                       | 1   | 608006 |
| 26   | Copertina di protezione SX - Left protection cover  | 1   | 608007 |
| 27   | Supporto sensore presenza carrello - Support for sensor bowl trolley presence             | 1   | 714035 |
| 28   | Carter protezione carrello - Cover for bowl trolley protection                            | 1   | 700046 |
| 29   | Sensore presenza carrello - Sensor bowl trolley   | 1   | E27004 |
| 30   | Sensore magnetico - Magnetic sensor   | 1   | E27003 |

9. **ASSIEME PANNELLO COMANDI L 80/280 - EXPLODED VIEW OF CONTROL PANEL ASSEMBLY**

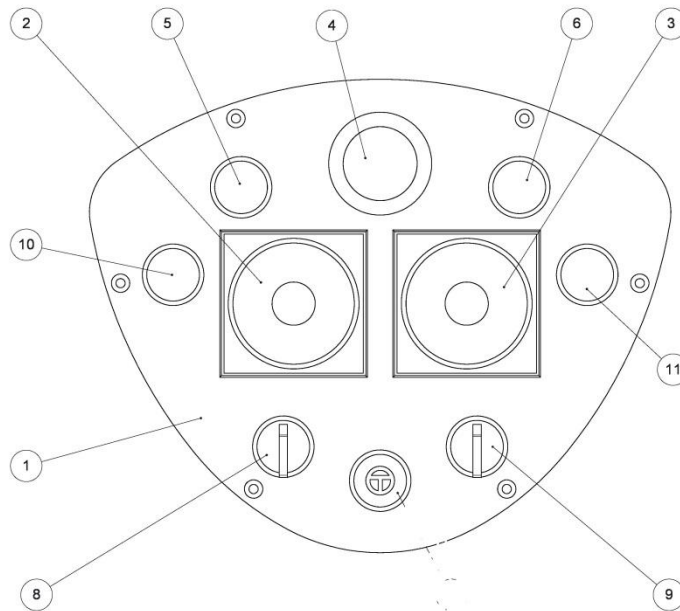


**Table 9**

| Pos. | Description   | Qty | Code   |
|------|---|-----|--------|
| 1    | Scatola pannello elettronico<br>Electronic control panel box        | 1   | 671006 |
| 2    | Piastra supporto brandeggio<br>Support plate                        | 1   | 691028 |
| 3    | Braccio dritto - Plane arm  | 1   | 618006 |
| 4    | Pulsante di "ALZATA TESTA" - Head Up<br>Button                      | 1   | E60006 |
| 5    | Pulsante di "DISCESA TESTA" - Head Down<br>Button                   | 2   | E60001 |
| 6    | Boccola DU Øi=70, Øe=75, L=40<br>Bush Boccola DU Øi=70, Øe=75, L=40 | 1   | K13001 |
| 7    | Vite S.T.E.I. M8x30 UNI 5927 - Screw M8x30                          | 1   | B08001 |
| 8    | Scheda elettronica completa<br>Complete electronic control panel    | 1   | E80001 |
| 8    | Serigrafia per pannello comandi con timer                           | 1   | 740002 |
| 9    | Pulsante di emergenza<br>Emergency push-button                      | 1   | E56001 |

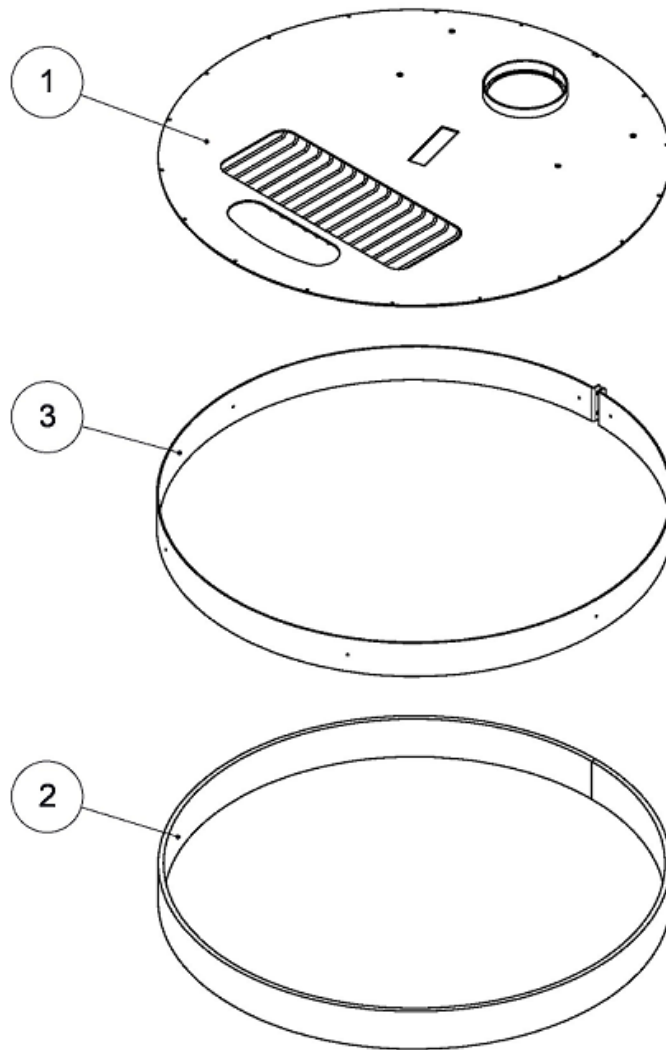


**10. ASSIEME PANNELLO COMANDI CON TIMER - EXPLODED VIEW OF CONTROL PANEL WITH TIMER**



**Table 10**

| Pos. | Description   | Q.ty | Part no. |
|------|---|------|----------|
| 1    | Sinottico/ Front control panel                        | 1    | 740002   |
| 2    | Timer 1° velocità/First speed timer                   | 1    | E50003   |
| 3    | Timer 2° velocità/Second speed timer                  | 1    | E50004   |
| 4    | Pulsante di emergenza/Emrgency push-button            | 1    | E56001   |
| 5    | Pulsante Start 1° velocità/ First speed Start button  | 1    | E60003   |
| 6    | Pulsante Start 2° velocità/ Second speed Start button | 1    | E60004   |
| 8    | Selettore ciclo di lavoro/ Working cycle selector     | 1    | E59003   |
| 9    | Selettore rotazione vasca/ Bowl rotation selector     | 1    | E59002   |
| 11   | Spia luminosa/Power ON light                          | 1    | E61001   |
| 10   | Pulsante Stop/Stop button                             | 1    | E60005   |

**11. ASSIEME COPERCHIO VASCA - EXPLODED VIEW OF BOWL COVER****Table 11**

| Pos. | Description   | Qty | Code       |
|------|---|-----|------------|
| 1    | Lamiera riparo vasca L 160<br>Bowl protection plate L 160                                 | 1   | 659127     |
| 1    | Lamiera riparo vasca L 200<br>Bowl protection plate L 200                                 | 1   | 659141     |
| 1    | Lamiera riparo vasca L 280<br>Bowl protection plate L 280                                 | 1   | 659143     |
| 2    | Fascia in polietilene per L 160<br>Polyethylene protection L 160                          | 1   | 704010_003 |
| 2    | Fascia in polietilene per L 200<br>Polyethylene protection L 200                          | 1   | 704010_003 |
| 2    | Fascia in polietilene per L 280<br>Polyethylene protection L 280                          | 1   | 688074     |
| 3    | Fascia esterna in acciaio inox per L 160<br>External stainless steel protection for L 160 | 1   | 648001     |
| 3    | Fascia esterna in acciaio inox per L 200<br>External stainless steel protection for L 200 | 1   | 648004     |
| 3    | Fascia esterna in acciaio inox per L 280<br>External stainless steel protection for L 280 | 1   | 648005     |

**12. ASSIEME CARRELLO VASCA - EXPLODED VIEW OF BOWL TROLLEY**

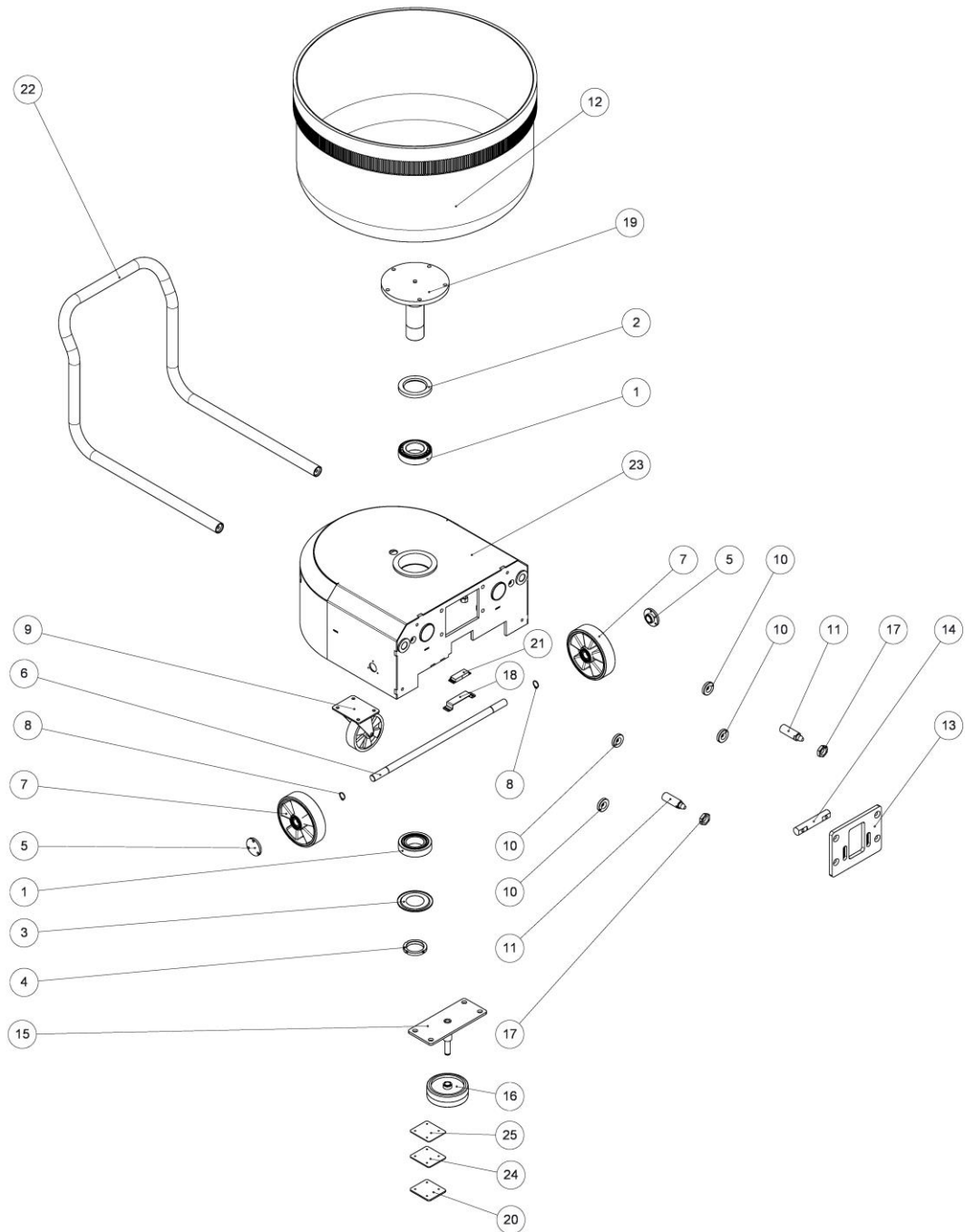


Table 12

| Pos. | Description  | Qty | Code   |
|------|--|-----|--------|
| 1    | Cuscinetto a rulli conici 32213 – Bearing 32212  | 2   | K10020 |
| 2    | Anello MIM 80/120x13 – Ring MIM 80/120x13  | 1   | A02006 |
| 3    | Anello "NYLOS" 6313 – AV – Ring "NYLOS" 6313 - AV                                      | 1   | A04002 |
| 4    | Ghiera autobloccante M65x2 – Lock nut M65x2  | 1   | B28002 |
| 5    | Flangia ruote carrello – Flange for trolley wheel                                      | 2   | 651004 |
| 6    | Perno per ruote guida carrello Ø=25 L=686<br>Pin for driving trolley wheel Ø=25 L=686  | 1   | 686024 |
| 7    | Ruota poliuretano+alluminio Ø200 – Wheel Ø200  | 2   | K17006 |
| 8    | Anello "Seeger" - EØ25 – Ring "Seeger" - EØ25  | 2   | B23004 |
| 9    | Supporto girevole con ruota Ø150x40 h=190<br>Support for revolving wheel Ø150x40 h=190 | 1   | K17004 |
| 10   | Distanziale per carrello – Spacer for trolley  | 4   | 643004 |
| 11   | Perno centraggio carrello – Pin for centering bowl trolley                             | 2   | 686012 |
| 12   | Vasca L 160  | 1   | 760008 |
| 12   | Vasca L 200  | 1   | 760009 |
| 12   | Vasca L 280  | 1   | 760010 |
| 13   | Piastra per perno gancio<br>Plate for hook   | 1   | 691014 |
| 14   | Perno gancio carrello – Pin for bowl trolley hook                                      | 1   | 686013 |
| 15   | Supporto rullo centratore carrello<br>Support for roller bowl trolley centering        | 1   | 714026 |
| 16   | Ruota Ø150 centraggio carrello – Wheel Ø150 bowl trolley centering                     | 1   | K17007 |
| 17   | Dado esagon. M30x2 – Nut M30x2   | 2   | B16007 |
| 18   | Supporto sensore – Sensor support  | 1   | 714034 |
| 19   | Albero vasca – Bowl shaft  | 1   | 600020 |
| 20   | Piastra spessore per lettore carrello – Spacer plate                                   | 1   | 691046 |
| 21   | Sensore magnetico – Magnetic sensor  | 1   | E27002 |
| 22   | Manico carrelli L 160/L 200<br>Handle for L 160 and L 200 bowl trolley                 | 1   | 667003 |
| 22   | Manico carrelli L 280<br>Handle for L 280 bowl trolley                                 | 1   | 667004 |
| 23   | Scocca carrello L 160<br>Body for L 160 bowl trolley                                   | 1   | 521007 |
| 23   | Scocca carrello L 200<br>Body for L 200 bowl trolley                                   | 1   | 521009 |
| 23   | Scocca carrello L 280<br>Body for L 280 bowl trolley                                   | 1   | 521011 |
| 24   | Piastra spessore 30/10 - Spacer plate 30/10  | 1   | 691066 |
| 25   | Piastra spessore 20/10 - Spacer plate 20/10  | 1   | 691067 |