

APPENDIX 5: ESPLOSO E DISTINTA L-R 160-280 / EXPLODED VIEWS OF L-R 160-280 REMOVABLE BOWL MIXER AND PARTS LIST

1. ESPLOSO GRUPPO TESTA -EXPLODED VIEW OF THE HEAD GROUP

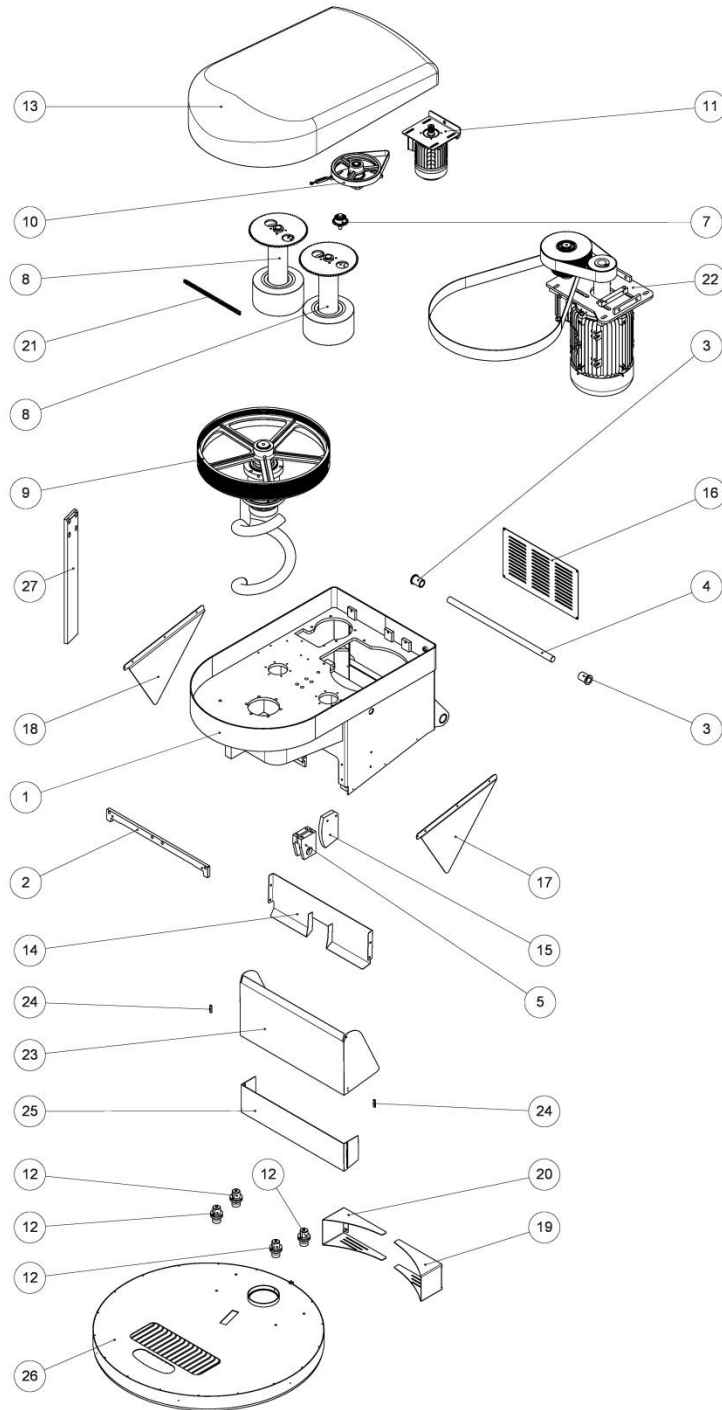


Table 1

Pos.	Description	Qty	Code
1	Struttura superiore macchina - Upper machine structure	1	747002
2	Piatto centrale basamento / Head centring plate	1	688037
3	Boccola flangiata in bronzo / Flanged bronze bush	2	626001
4	Albero cerniera testa / Shaft for head hinge	1	600026
5	Blocco supporto cilindro testa / Block for head cylinder support	1	613005
6	Perno superiore cilindro testa/ Upper pin for head cylinder	1	686016
7	Assieme pignone rinvio catena /Assembly pinion for transmission chain	1	511001
8	Gruppo ruota frizione/ Assembly friction wheel	2	529001
9	Assieme spirale estraib. RB-R 160/280 – Assembly spiral 160/280	1	502015
10	Gruppo rinvio catena – Assembly transmission chain	1	511002
11	Assieme motore vasca estraibile 80/280(50Hz) – Assembly bowl motor 80/280(50Hz)	1	506004
12	Supporto coperchio vasca – Bowl cover support	4	715001
13	Coperchio testa L 160/280 – Head cover L 160/280	1	625013
14	Carter interno testa parafarina – Internal head cover for flour protection	1	700018
15	Blocco microinterruttori testa – Block head micro switch	1	613006
16	Carter chiusura testa – Head closing cover	1	700021
17	Lamiera laterale DX – Right side plate	1	659048
18	Lamiera laterale SX – Left side plate	1	659049
19	Carter ruota frizione DX – Cover for right friction wheel	1	700030
20	Carter ruota frizione SX – Cover for left friction wheel	1	700031
21	Catena semplice 1/2"x5/16" – Chain 1/2"x5/16"	1	K43004
22	Assieme motore spirale – Assembly spiral motor	1	503010
23	Carter protezione esterno	1	700024
24	Piatto di scorrimento – Sliding plate	2	688070
25	Carter prolungamento protez. Esterno – External extension cover	1	700025
26	Assieme riparo fisso vasca L/RB-R 160 con griglia– Assembly for fixed bowl cover L/RB-R 160 with stainless steel grid	1	704018
26	Assieme riparo fisso vasca L/RB-R 200 con griglia – Assembly for fixed bowl cover L/RB-R 200 with stainless steel grid	1	704024
26	Assieme riparo fisso vasca L/RB-R 280 con griglia – Assembly for fixed bowl cover L/RB-R 280 with stainless steel grid	1	704025
27	Piantone dritto/ Straight breaking column	1	675020

2. ASSIEME PIGNONE RINVIO CATENA L-R 160/280 – ASSEMBLY PINION FOR TRANSMISSION CHAIN

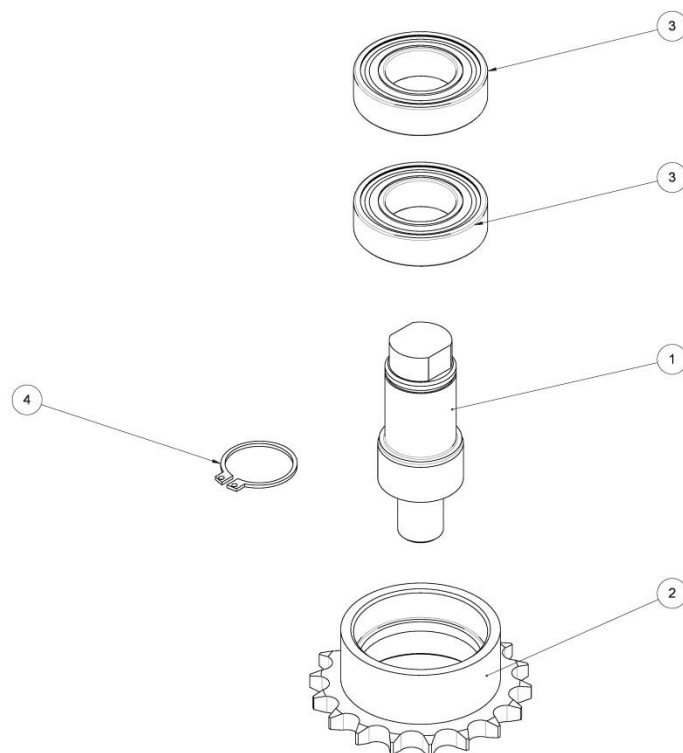


Table 2

Pos.	Description	Qty	Code
1	Perno rinvio catena – Pin for transmission chain	1	686017
2	Pignone 1-2x5-16 – Pinion 1-2x5-16	1	657002
3	Cuscinetto radiale a sfere 6005-2RS – Bearing 6005-2RS	2	K10024
4	Anello "Seeger" - EØ25 – Ring "Seeger" - EØ25	1	B23004

3. ASSIEME RUOTA FRIZIONE L-R 160/280 – EXPLODED VIEW FOR FRICTION WHEEL

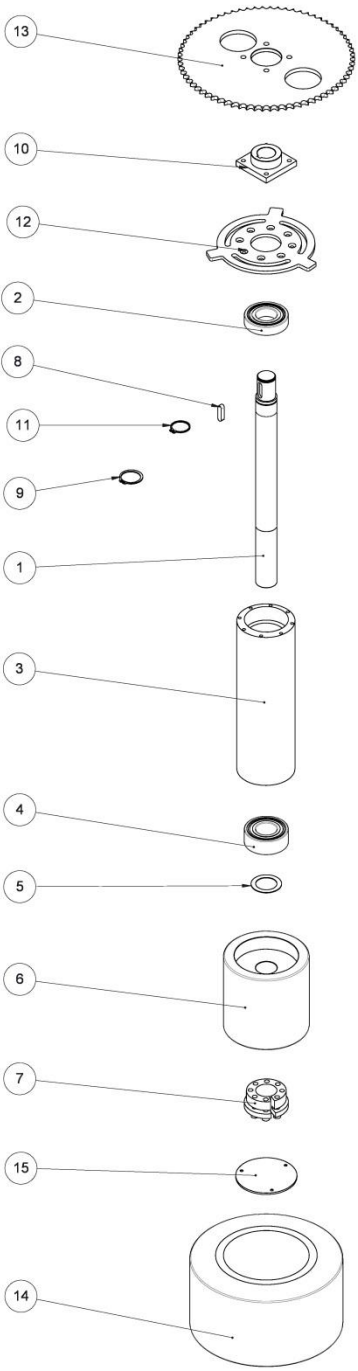


Table 3

Pos.	Description	Qty	Code
1	Albero ruote frizione Ø35 – Shaft for friction wheel	1	600021
2	Cuscinetto obliquo a sfere 3207-2RS Bearing 3207-2RS	1	K10023
3	Mozzo eccentrico frizione – Hub for friction wheel	1	663007
4	Cuscinetto obliquo a sfere 3207-2RS Bearing 3207-2RS	1	K10023
5	Rondella spessore Øi=35 Øe=50 sp.=1 Washer Øi=35 Øe=50 sp.=1	1	712008
6	Mozzo anello frizione – Hub for friction wheel shaft	1	663009
7	VIBLOCK VK 156 35x65 – Taper key VK 156 35x65	1	K40005
8	Linguetta 8x7 L=30 UNI 6604 – Key 8x7 L=30 UNI 6604	1	B24010
9	Anello "Seeger" - EØ35 – Snap ring EØ35	1	B23006
10	Supporto albero frizione – Support for friction wheel shaft	1	714031
11	Anello "Seeger" E30 UNI 7435 – Snap-ring E30 UNI 7435	1	B23003
12	Piastra superiore tubo – Upper tube plate	1	691023
13	Corona rinvio catena – Toothed wheel	1	657001
14	Anello di frizione Øe= 250 – Friction ring Øe= 250	1	C08001
15	Disco di protezione mozzo – Disk for hub protection	1	642003

4. ASSIEME GRUPPO SPIRALE – EXPLODED VIEW OF SPIRAL GROUP

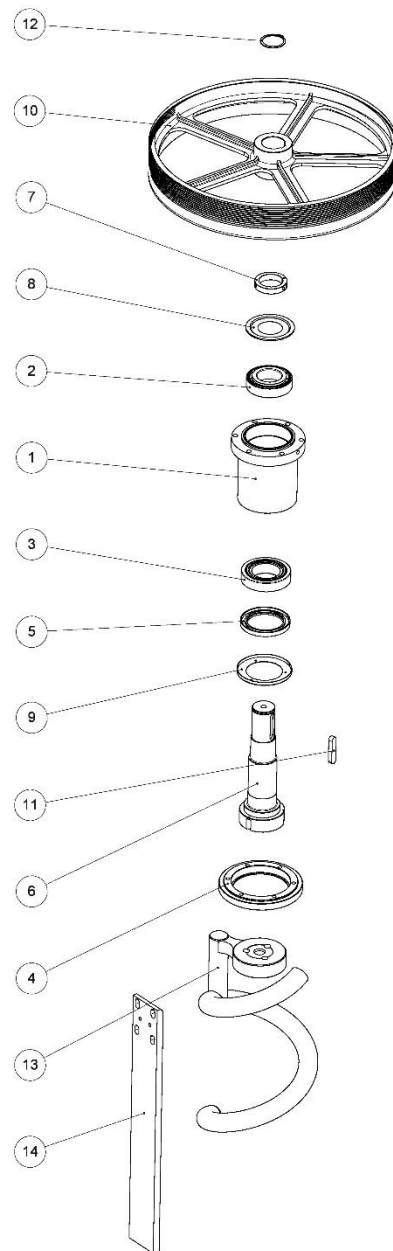


Table 4

Pos.	Description	Qty	Code
1	Mozzo albero spirale – Spiral tool hub	1	663008
2	Cuscinetto a rulli conici 32213 – Bearing 32212	1	K10020
3	Cuscinetto a rulli conici 32215 – Bearing 32215	1	K10021
4	Anello bloccaggio mozzo spirale – Locking ring for spiral tool hub	1	604001
5	Anello MIM (130x95x12) – Sealing ring MIM (130x95x12)	1	A02005
6	Albero spirale – Spiral tool shaft	1	600023
7	Ghiera M65x1.5 – Nut M65x1.5	1	607004
8	Anello "NYLOS" 6313 – AV - Sealing ring "NYLOS" 6313 – AV	1	A04002
9	Copertina per albero spirale – Cover for spiral tool shaft	1	608004
10	Puleggia spirale Øe=650 - Øi=60 - G.19 - POLY-V Tipo "L" – Spiral pulley Øe=650 - Øi=60 - G.19 - POLY-V Type "L"	1	680039
11	Linguetta 18x11 L=80 UNI 6604 – Key 18x11 L=80 UNI 6604	1	B24009
12	Anello "Seeger" EØ60 – Seeger ring EØ60	1	B23005
13	Spirale – Spiral tool L-R 160/200	1	720002
13	Spirale – Spiral tool L-R 280	1	720014
14	Piantone dritto/ Straight breaking column	1	675020

5. ASSIEME RINVIO CATENA - EXPLODED VIEW OF THE INTERMEDIATE BASE TRANSMISSION ASSEMBLY

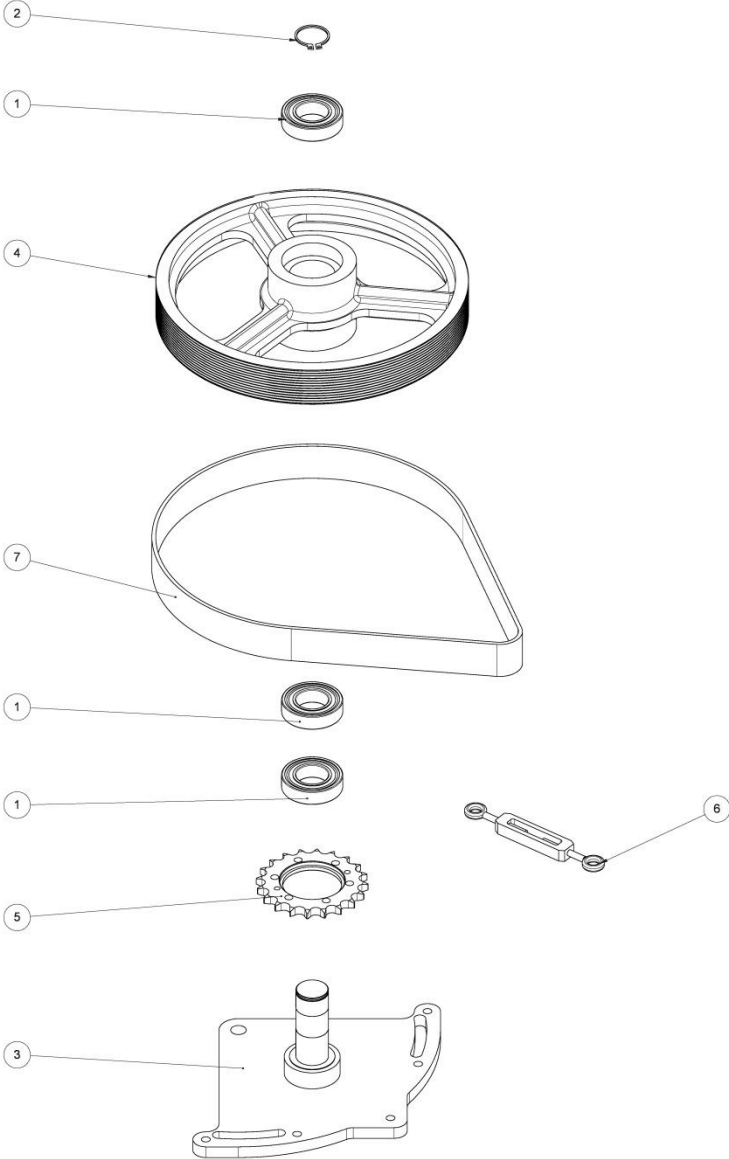


Table 5

Pos.	Description	Qty	Code
1	Cuscinetto radiale a sfere 6005-2RS Bearing 6005 – 2RS	3	K10024
2	Anello "Seeger" - EØ25 "Seeger" Ring EØ25	1	B23004
3	Supporto rinvio Support plate for intermediate transmission	1	714032
4	Puleggia rinvio Øe=240 Øi=47 G13 POLY-V "J" Intermediate pulley POLY-V "J" Øe=240 Øi=47 G13	1	680040
5	Corona per rinvio Toothed wheel	1	657003
6	Tenditore M5 Tensioning unit M5	1	K45001
7	Cinghia POLY-V - 13 gole tipo "J" - Svil.=914 mm Belt POLY-V G13 J type 914	1	K21003

6. ASSIEME MOTORE SPIRALE RB-R 160/280 - EXPLODED VIEW OF THE SPIRAL TOOL MOTOR ASSEMBLY

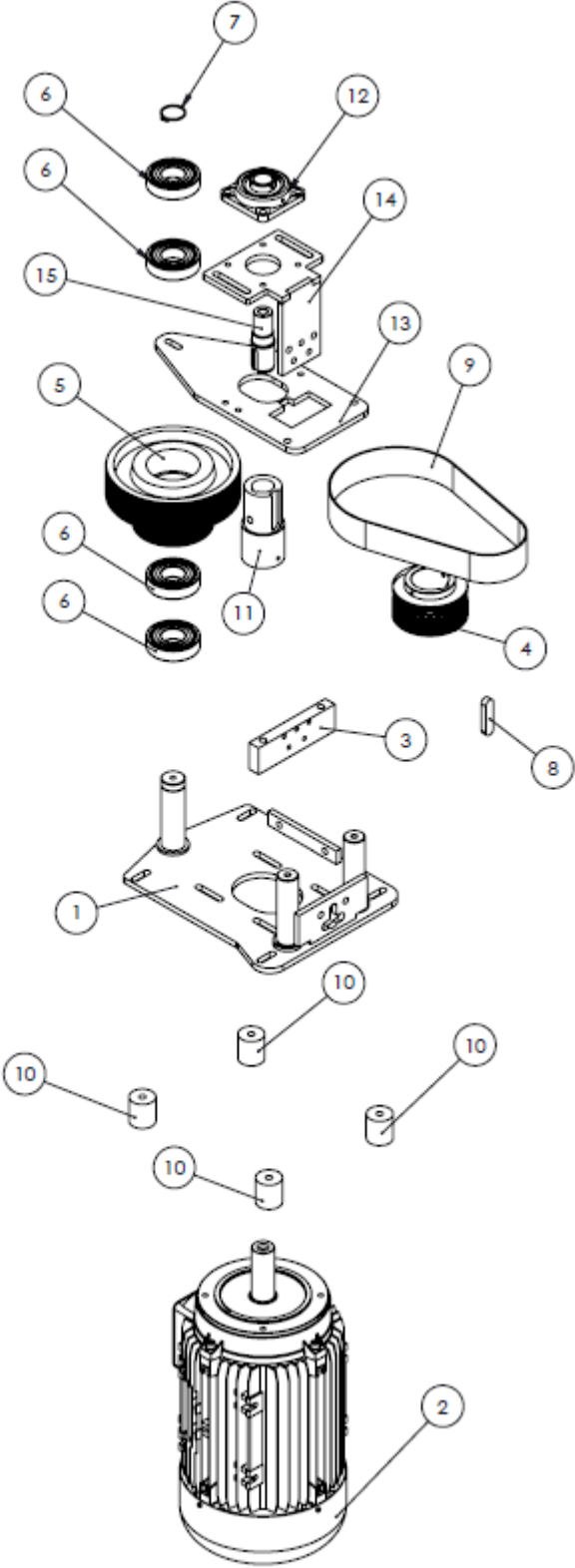


Table 6

Pos.	Description	Qty	Code
1	Slitta motore / Sliding plate for spiral tool motor	1	730028
2	Motore 160 4/8 POLI B14 KW 15/9 400v 50hz Spiral tool motor 160 4/8 B14 kw15/9 400v50hz	1	M66012
3	Blocco tendicinghia Belt tensioning block	1	613065
4	Puleggia motore POLY-V G12- L/ POLY-V pulley G12- type L	1	680050
5	Puleggia doppia POLY-V / Double POLY-V pulley	1	680051_A
6	Cuscinetto radiale 6309-2RS1/ Radial bearing 6309-2RS1	4	K10011
7	Anello SEEGER E45 UNI 7435/ SEEGER E45 UNI 7435 ring	1	B23002
8	Linguetta 20x12 L= 80 Uni 6604/ Key 20x12 L= 80 Uni 6604	1	B24012
9	Cinghia POLY-V 12 gole tipo L 1075 / POLY-V belt 12 type L 1075	1	K21010
10	Blocco distanziale piastra motore spirale/ Spiral motor plate spacer block	4	643031_B
11	Adattatore puleggia rinvio/ Transmission pulley adaptor	1	680049_B
12	Supporto UCF 207 – 207 UCF Support	1	K18002
13	Spirale estraibile Lux 160/200	1	659379
14	Lamiera Tensionamento UCF Lux 160/280- Sheet metal tensioning	1	659380
15	Albero di prolunga motore spirale estraibile L 160/200 – Extension Shaft spiral motor	1	600084

7. **ASSIEME MOTORE VASCA L-R 80/280 - EXPLODED VIEW OF THE BOWL MOTOR ASSEMBLY**

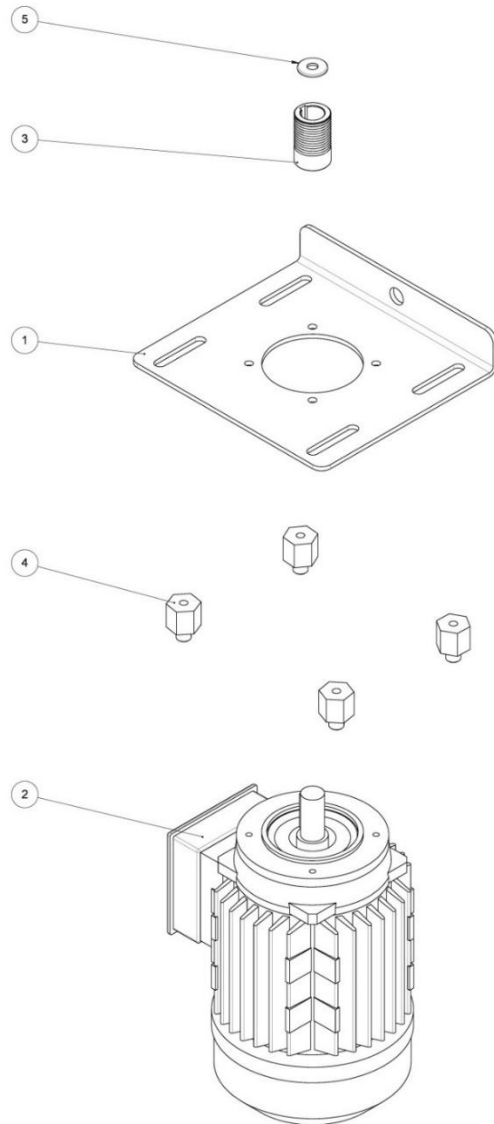


Table 7

Pos .	Description	Qt y	Code
1	Piastra motore vasca – Bowl motor plate		691025
2	Motore 080AS 4 POLI, 3F B-14,kW 0.75, 400V/50Hz – Bowl motor		M13003
3	Puleggia motore vasca – Bowl motor pulley		680041
4	Perno piastra motore vasca – Pin for bowl motor plate		686018
5	Rosetta piana M8 – Flat washer M8		B45003

8. ASSIEME BASAMENTO RB-R 80/280 - EXPLODED VIEW OF THE LOWER MACHINE STRUCTURE

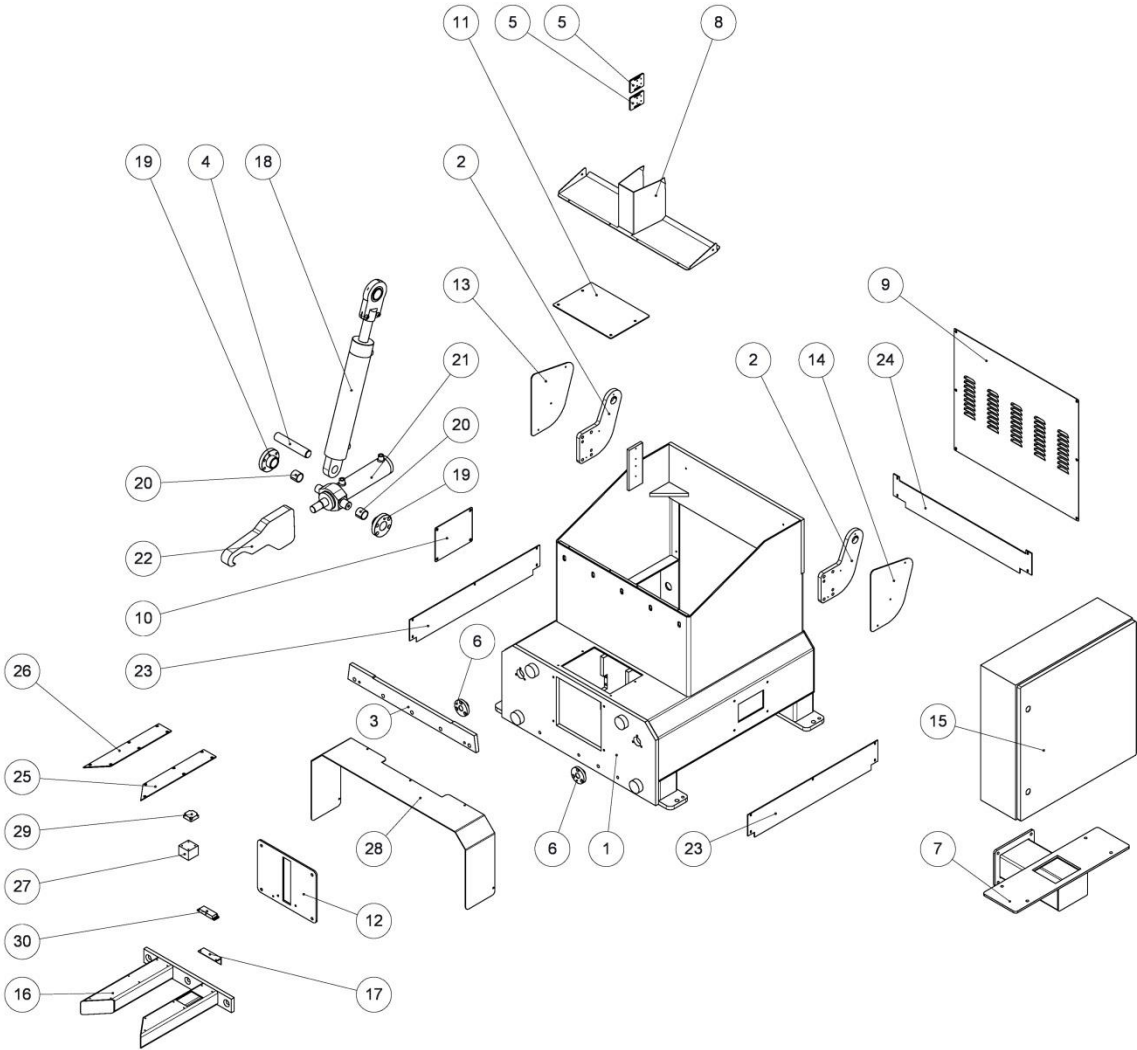


Table 8

Pos.	Description	Qty	Code
1	Basamento – Lower mixer body	1	610003
2	Cerniera per basamento Hinge plate for lower mixer base	2	691022
3	Piatto centraggio testa - Head centering plate	1	688038
4	Perno inferiore cilindro testa – Pin for head cylinder	1	686015
5	Piastra regolazione micro – Limit switch adjustment plate	2	691026
6	Flangia centraggio carrello – Flange for bowl trolley centering	2	651017
7	Supporto quadro elettrico – Support for electrical system	1	714027
8	Carter colonna – Column casing	1	700019
9	Carter chiusura poster. Basamento Rear closing plate	1	700020
10	Carter chiusura attacco cassetta elettrica Closing plate for electrical box attachment	1	700022
11	Lamiera ispezione gancio – Hook inspection plate	1	700023
12	Piastra a montaggio per gancio – Assembly plate for hook	1	691017
13	Lamiera copertura cerniera SX – Left hinge cover plate	1	659059
14	Lamiera copertura cerniera DX – Right hinge cover plate	1	659058
15	Cassetta elettrica – Electrical box	1	638001
16	Staffe guida carrello – Brackets for bowl trolley driving	1	654002
17	Supporto sensore – Support for sensor	1	714033
18	Cilindro oleodinamico corsa=325 - Cylinder Stroke=325	1	R05002
19	Flangia fissaggio cilindro carrello – Flange for cylinder fastening	2	651010
20	Boccola autolubrificante 35/30x30 Bush 35/30x30	2	K13002
21	Cilindro oleodinamico corsa=150 Cylinder Stroke=150	1	R05001
22	Gancio carrello – Bowl trolley hook	1	654004
23	Carter laterale di chiusura – Side closing plate	2	700028
24	Piastra posteriore di chiusura – Rear closing plate	1	700029
25	Copertina di protezione DX – Right protection cover	1	608006
26	Copertina di protezione SX – Left protection cover	1	608007
27	Supporto sensore presenza carrello – Support for sensor bowl trolley presence	1	714035
28	Carter protezione carrello – Cover for bowl trolley protection	1	700046
29	Sensore presenza carrello – Sensor bowl trolley	1	E27004
30	Sensore magnetico – Magnetic sensor	1	E27003

9. ASSIEME PANNELLO COMANDI CON TIMER - EXPLODED VIEW OF CONTROL PANEL WITH TIMER 72X72

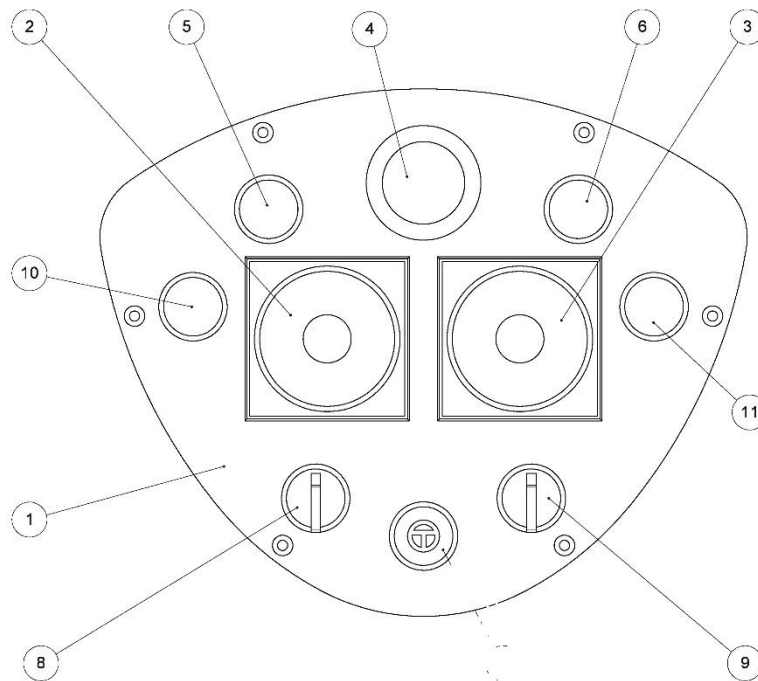


Table 09

Pos.	Description	Q.ty	Part no.
1	Sinottico/ Front control panel	1	740002
2	Timer 1° velocità/First speed timer	1	E50003
3	Timer 2° velocità/Second speed timer	1	E50004
4	Pulsante di emergenza/Emrgency push-button	1	E56001
5	Pulsante Start 1° velocità/ First speed Start button	1	E60003
6	Pulsante Start 2° velocità/ Second speed Start button	1	E60004
8	Selettore ciclo di lavoro/ Working cycle selector	1	E59003
9	Selettore rotazione vasca/ Bowl rotation selector	1	E59002
11	Spia luminosa/Power ON light	1	E61001
10	Pulsante Stop/Stop button	1	E60005

9. ASSIEME PANNELLO COMANDI L-R 80/280 - EXPLODED VIEW OF CONTROL PANEL ASSEMBLY

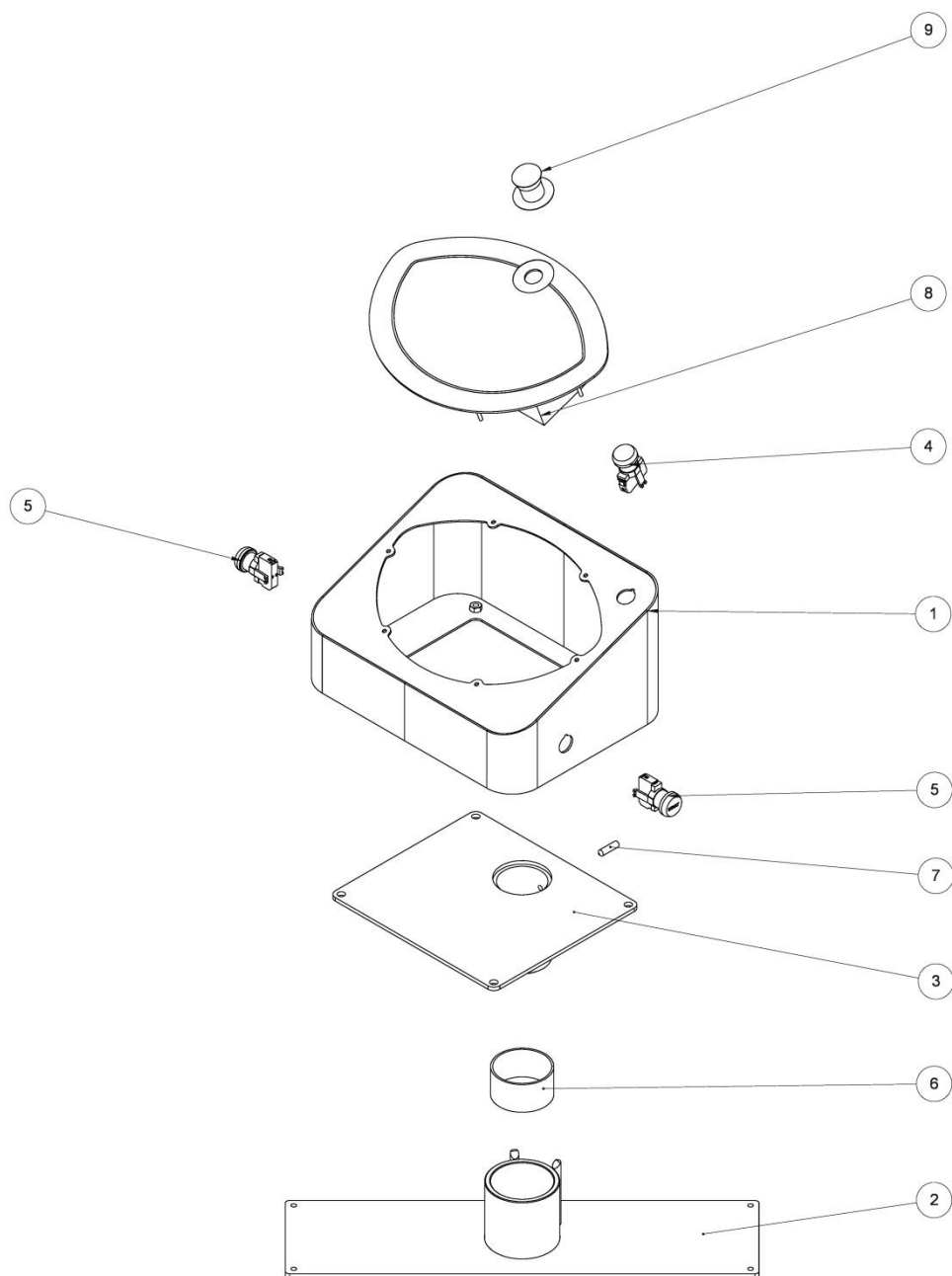


Table 9

Pos.	Description	Qty	Code
1	Scatola pannello elettronico Electronic control panel box	1	671006
2	Piastra supporto brandeggio Support plate	1	691028
3	Braccio dritto – Plane arm	1	618006
4	Pulsante di "ALZATA TESTA" – Head Up Button	1	E60006
5	Pulsante di "DISCESA TESTA" – Head Down Button	2	E60001
6	Boccola DU Øi=70, Øe=75, L=40 Bush Boccola DU Øi=70, Øe=75, L=40	1	K13001
7	Vite S.T.E.I. M8x30 UNI 5927 – Screw M8x30	1	B08001
8	Scheda elettronica completa Complete electronic control panel	1	E80001
8	Serigrafia per pannello comandi con timer	1	740002
9	Pulsante di emergenza Emergency push-button	1	E56001

10. ASSIEME COPERCHIO VASCA - EXPLODED VIEW OF BOWL COVER

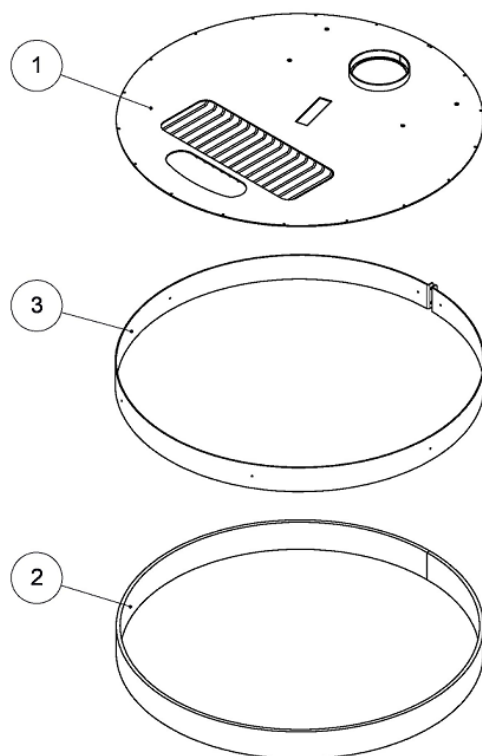


Table 10

Pos.	Description	Qty	Code
1	Lamiera riparo vasca L 160 Bowl protection plate L 160	1	659127
1	Lamiera riparo vasca L 200 Bowl protection plate L 200	1	659141
1	Lamiera riparo vasca L 280 Bowl protection plate L 280	1	659143
2	Fascia in polietilene per L 160 Polyethylene protection L 160	1	704010_003
2	Fascia in polietilene per L 200 Polyethylene protection L 200	1	688041
2	Fascia in polietilene per L 280 Polyethylene protection L 280	1	688042
3	Fascia esterna in acciaio inox per L 160 External stainless steel protection for L 160	1	648001
3	Fascia esterna in acciaio inox per L 200 External stainless steel protection for L 200	1	648004
3	Fascia esterna in acciaio inox per L 280 External stainless steel protection for L 280	1	648005

11. ASSIEME CARRELLO VASCA - EXPLODED VIEW OF BOWL TROLLEY

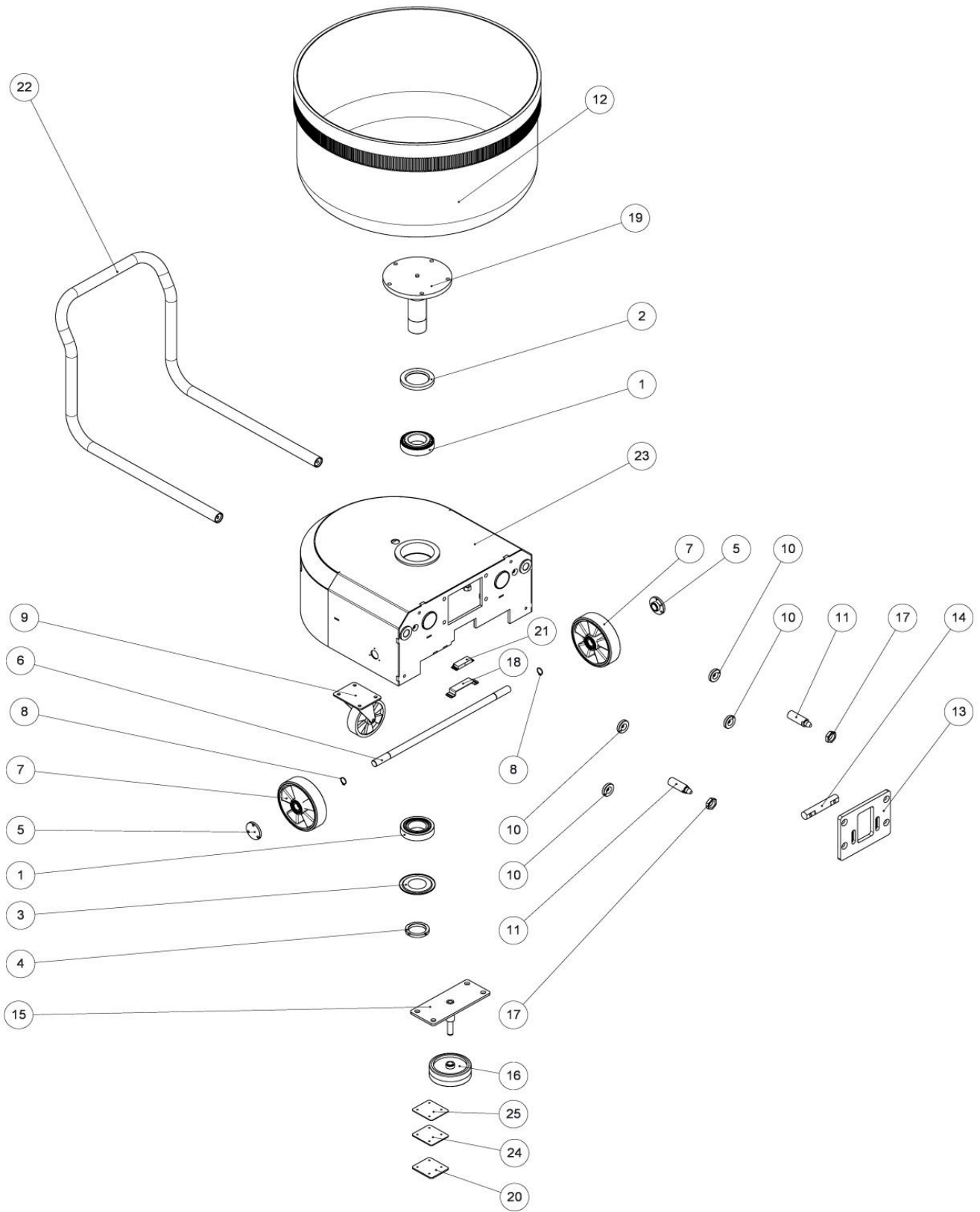


Table 11

Pos.	Description	Qty	Code
1	Cuscinetto a rulli conici 32213 – Bearing 32212	2	K10020
2	Anello MIM 80/120x13 – Ring MIM 80/120x13	1	A02006
3	Anello "NYLOS" 6313 – AV – Ring "NYLOS" 6313 - AV	1	A04002
4	Ghiera autobloccante M65x2 – Lock nut M65x2	1	B28002
5	Flangia ruote carrello – Flange for trolley wheel	2	651004
6	Perno per ruote guida carrello Ø=25 L=686 Pin for driving trolley wheel Ø=25 L=686	1	686024
7	Ruota poliuretano+alluminio Ø200 – Wheel Ø200	2	K17006
8	Anello "Seeger" - EØ25 – Ring "Seeger" - EØ25	2	B23004
9	Supporto girevole con ruota Ø150x40 h=190 Support for revolving wheel Ø150x40 h=190	1	K17004
10	Distanziale per carrello – Spacer for trolley	4	643004
11	Perno centraggio carrello – Pin for centering bowl trolley	2	686012
12	Vasca L 160	1	760008
12	Vasca L 200	1	760009
12	Vasca L 280	1	760010
13	Piastra per perno gancio Plate for hook	1	691014
14	Perno gancio carrello – Pin for bowl trolley hook	1	686013
15	Supporto rullo centratore carrello Support for roller bowl trolley centering	1	714026
16	Ruota Ø150 centraggio carrello – Wheel Ø150 bowl trolley centering	1	K17007
17	Dado esagon. M30x2 – Nut M30x2	2	B16007
18	Supporto sensore – Sensor support	1	714034
19	Albero vasca – Bowl shaft	1	600020
20	Piastra spessore per lettore carrello – Spacer plate	1	691046
21	Sensore magnetico – Magnetic sensor	1	E27002
22	Manico carrelli L 160/L 200 Handle for L 160 and L 200 bowl trolley	1	667003
22	Manico carrelli L 280 Handle for L 280 bowl trolley	1	667004
23	Scocca carrello L 160 Body for L 160 bowl trolley	1	521007
23	Scocca carrello L 200 Body for L 160 bowl trolley	1	521009
23	Scocca carrello L 160 Body for L 160 bowl trolley	1	521011
24	Piastra spessore 30/10 - Spacer plate 30/10	1	691066
25	Piastra spessore 20/10 - Spacer plate 20/10	1	691067