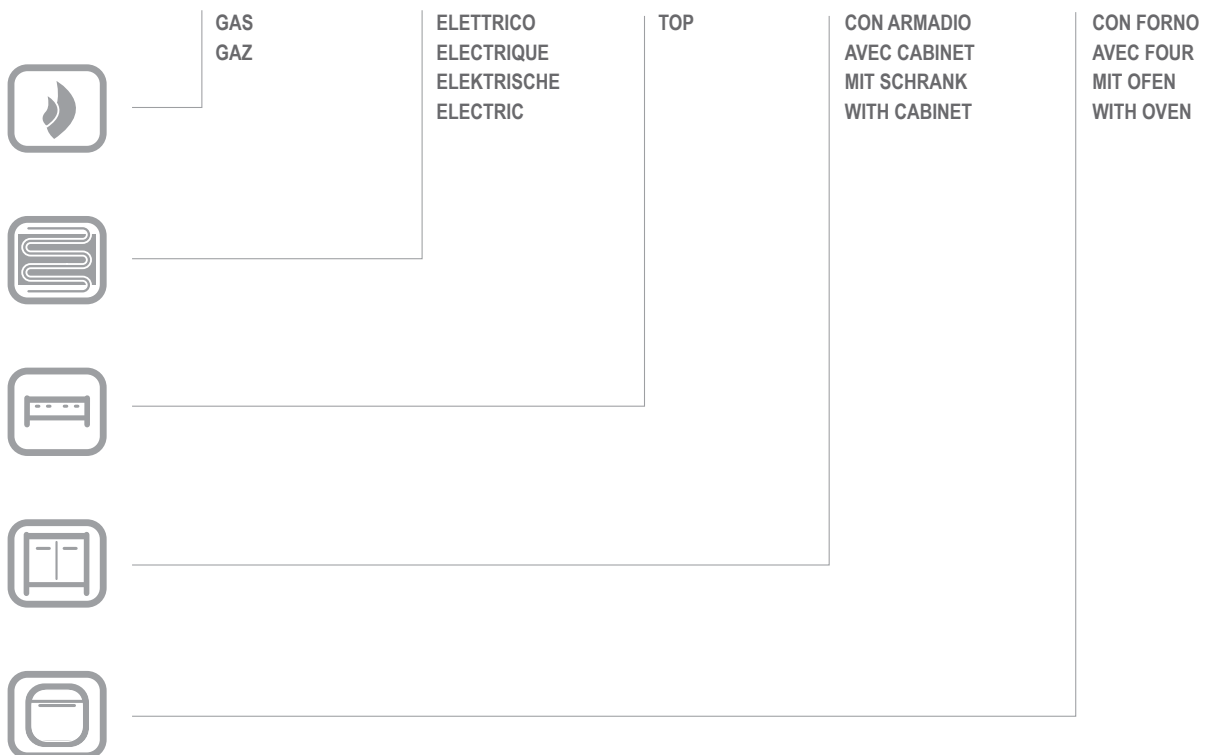




GFT477(L-LC-R)

GFT477

CATALOGO PARTI DI RICAMBIO
CATALOGUE PIECES DETACHEES
ERSATZTEILKATALOG
SPARE PARTS CATALOGUE



**Catalogo parti di ricambio valido
dalla matricola 0000001 (31.10.2006) ad oggi (27.07.2020)**

**Catalogue pieces detachees
valable à partir du numero de Série n. 0000001 (31.10.2006) jusqu'à aujourd'hui
(27.07.2020)**

**Ersatzteilkatalog
gültig ab Serien-Nr. 0000001 (31.10.2006) bis heute (27.07.2020)**

**Spare parts catalogue
valid from serial no. 0000001 (31.10.2006) up today (27.07.2020)**

**Catálogo de peças de reposição
válido do número de série 0000001 (31.10.2006) até hoje (27.07.2020)**

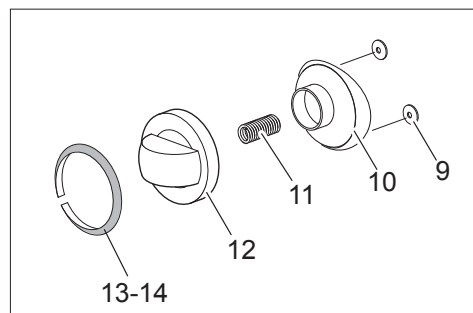
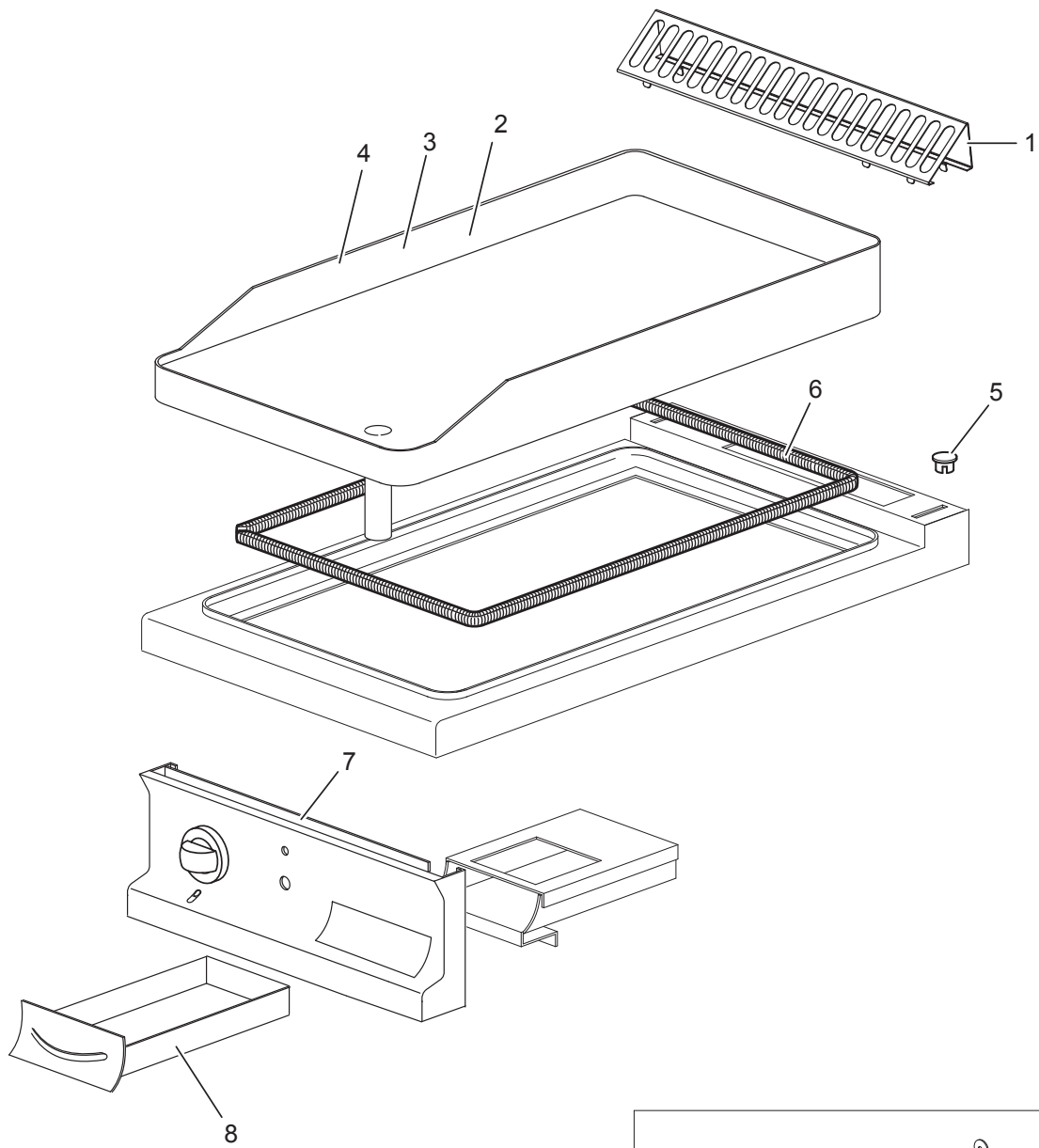
Le informazioni sono considerate non vincolanti. Le immagini rappresentate sono puramente indicative. Il produttore si riserva il diritto di apportare modifiche in qualsiasi momento senza preavviso.

Les informations données ne sont pas contraignantes. Les images montrées sont à titre indicatif. Le producteur se réserve le droit d'apporter des modifications sans préavis.

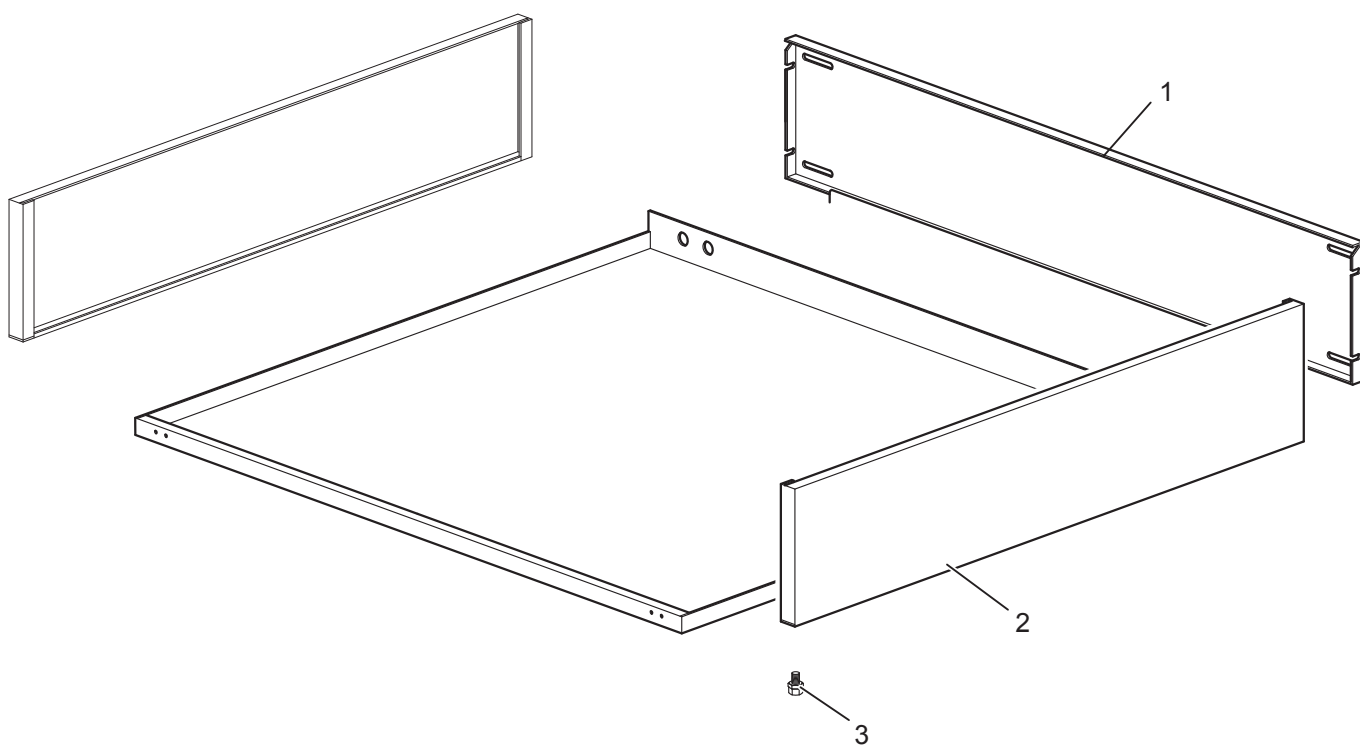
Die im vorliegenden Dokument aufgeführten Informationen und Bilder sind unverbindlich. Der Hersteller behält sich das Recht vor, jederzeit ohne vorherige Ankündigung Änderungen vorzunehmen

Info and drawing could be slightly different from reality and they cannot be considered as compelling. Manufacturer can modify info anytime without forewarning.

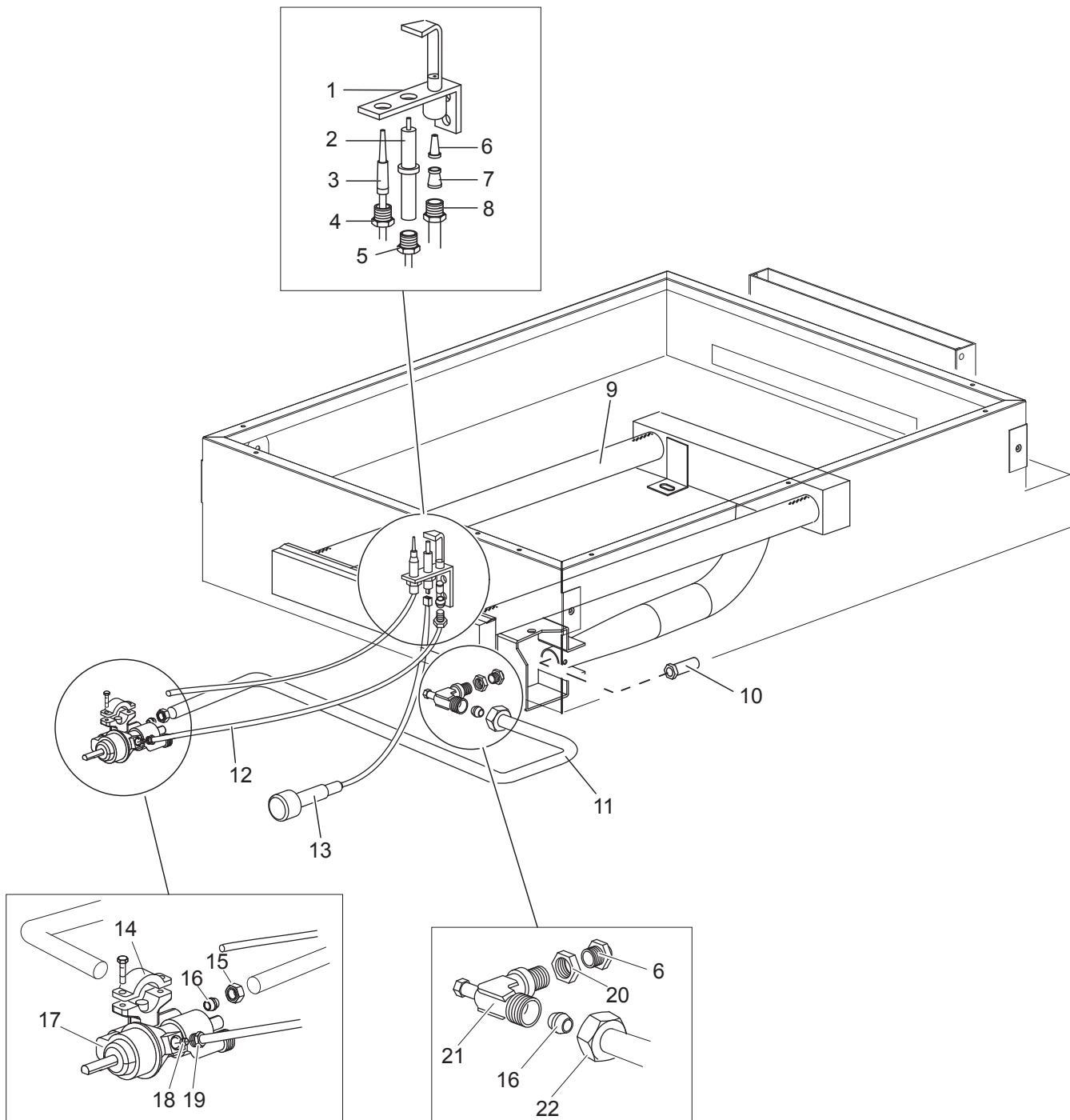
As Informações e desenhos podem estar um pouco diferente da realidade e são puramente indicativas. O fabricante pode modificar estas informações a qualquer momento sem aviso prévio.



Nr.	Code	Title	Recommended
1.	184630	CHIMNEY GRILL	
2.	185778	SMOOTH PLATE	
3.	185779	SMOOTH CHROMED PLATE	
4.	185782	RIBBED PLATE	
5.	163603	TOP CONNECTION	
6.	163290	INSULATION	
7.	183472	CONTROL PANEL	
8.	RIC0004753	OIL DRAWER COMPLETE	
9.	176318	CLIPS	✓
10.	171439	NUT	✓
12.	171437	BURNER KNOB	✓
13.	174325	THERMOSTAT RING	✓
14.	174323	THERMOSTAT RING	✓



Nr.	Code	Title	Recommended
1.	167082	<i>BACK SIDE</i>	
2.	180405	<i>LATERAL SIDE</i>	
3.	RTCU700324	<i>FOOT</i>	



Nr.	Code	Title	Recommended
1.	RTCP800034	3 WAYS PILOT BURNER	✓
2.	RTCP800033	ROUND SPARK PLUG	✓
3.	RTCU700296	THERMOCOUPLE	✓
4.	RTCP800038	T/COUPLE CONNECTION GC47	✓
5.	RTCU900215	SPARK NUT	✓
6.	INIETTORE	SEE HANDBOOK NOZZLES	
7.	RTCU800183	BICONE D.6	✓
8.	RTCU800182	NUT D.6	✓
9.	RTCU700744	BURNER	
10.	RTCU700584	AIR REGULATOR BURNER	
11.	173409	FEEDING PIPE FOR BURNER	
12.	173410	BURNER PILOT PIPE	
13.	RIC0004096	PIEZO IGNITION + LIGHTING CABLE	✓
14.	167184	SAFETY VALVE BRIDLE	✓
15.	RTCU700297	NUT D.10	✓
16.	RTCU900012	BICONE D.10	✓
17.	168005	GAS THERMOSTAT G4SF77	✓
18.	RTCU900018	BICONE D.6	✓
19.	RTCU900019	NUT D.6	✓
20.	RTCU900005	LOCK NUT	
21.	RTCU900337	INJECTOR SUPPORT	
22.	RTCU900013	NUT D.10	