

# 1 ОПИСАНИЕ И РАБОТА МАШИНЫ

## 1.1 Назначение машины

1.1.1 Машина предназначена для протирки вареных продуктов (картофеля, свеклы, моркови, жидких каш, гороха, фасоли, яблок, творога и т.д.), нарезки сырых и вареных продуктов (картофеля, свеклы, моркови, лука, репы, брюквы, огурцов и т.д.) на частицы различной геометрической формы, тонкого измельчения картофеля, моркови, а также шинковки капусты.

Машина предназначена для эксплуатации на предприятиях общественного питания и малых предприятиях по переработке овощей.

Машина изготавливается для работы при температуре от плюс 1 до плюс 40<sup>0</sup>С в климатическом исполнении У, категории размещения 3 по ГОСТ 15150-69.

1.1.2 Машина изготавливается в трёх исполнениях. Обозначение машины при заказе:

МПР-350М ТУ РБ 08845027.003-99 — для нарезки сырых, вареных и протирки вареных продуктов.

МПР-350М-01 ТУ РБ 08845027.003-99 — для протирки вареных продуктов.

МПР-350М-02 ТУ РБ 08845027.003-99 — для нарезки сырых и вареных продуктов.

## 1.2 Технические характеристики

Основные параметры машины должны соответствовать указанным в таблице 1.

Таблица 1

Наименование параметра	Значения для исполнений		
	МПР-350М	МПР-350М-01	МПР-350М-02
Производительность, кг/ч, не менее - при нарезке сырого картофеля брусочками сечением 10x10 мм - при протирке картофеля	350 600	- 600	350 -
Количество видов нарезки	9	-	9
Количество видов протирки	2	2	-
Питающая электросеть: род тока номинальное напряжение, В частота тока, Гц	трёхфазный переменный 380 50		
Габаритные размеры, мм, не более длина ширина высота	600 340 650	600 340 650	600 300 650
Масса, кг, не более	32	28	29
Установленная мощность, кВт	0,75	0,75	0,37
Номинальная потребляемая мощность, кВт, не более	1,0	1,0	0,545

Производительность машины в зависимости от вида и размера нарезки, а также протирки дана в таблице 2.

Таблица 2

Виды переработки, виды и размеры нарезки	Производительность, кг/ч, не менее
Нарезка:	
картофеля брусочками сечением 10x10 мм	350
картофеля кружочками (ломтиками) толщиной 10 мм	350
кружочками (ломтиками) толщиной 2 мм	100
соломкой сечением 4x3 мм	110
брусочками сечением 5x10 мм	200
кубиками 10x10x10 мм	250
свеклы кружочками (ломтиками) толщиной 2 мм	100
соломкой сечением 4x3 мм	110
моркови кружочками (ломтиками) толщиной 2 мм	100
соломкой сечением 1,3x3,5 мм	100
соломкой сечением 4x3 мм	110
соломкой сечением 2x2 мм	150
репы, брюквы кружочками (ломтиками) толщиной 2 мм	100
соломкой сечением 4x3 мм	110
огурцов свежих и соленых соломкой сечением 4x3 мм	110
лука репчатого кольцами (полукольцами) толщиной 2 мм	100
Тонкое измельчение:	
картофеля	120
моркови	60

Шинковка:	
капусты толщиной 2 мм	220
Протирка на диске протирочном с отверстиями диаметром 4 мм	
варёного картофеля	600
вареных гороха, фасоли	300
вареных моркови, свеклы (после измельчения на диске терочном)	100
жидких крупяных каш	300
творога	300
яблок печеных	400
тыквы	400
Протирка на диске протирочном с отверстиями диаметром 1,5 мм	
жидких крупяных каш	150

Уровни звукового давления и уровни звука, создаваемые машиной, соответствуют СанПиН 2.2.4/2.1.8.10-32 и не превышают допустимых значений, приведенных в таблице 3

Таблица 3

Среднегеометрические частоты октавных полос, Гц	31,5	63	125	250	500	1000	2000	4000	8000
Уровни звукового давления, дБ, не более	107	95	87	82	78	75	73	71	69
Эквивалентный уровень звука, дБА	80								

Корректированный уровень звуковой мощности не превышает 82 дБа.

Уровни вибрации, создаваемые машиной, соответствуют СанПиН 2.2.4/2.1.8.10-33 и не превышают допустимых значений, указанных в таблице 4

Таблица 4

Среднегеометрические частоты полос, Гц	2	4	8	16	31,5	63
Допустимые значения виброускорения по осям X <sub>0</sub> , Y <sub>0</sub> , Z <sub>0</sub> , дБ, не более	53	50	50	56	62	68

### 1.3 Состав машины

Состав и комплектность машины приведены в таблице 5.

Таблица 5

Состав изделия	Количество, шт.			Примечание
	МПР-350М	МПР-350М-01	МПР-350М-02	
Привод МПР-350М.01.00.00	1	1		Уст. мощн. 0,75 кВт
Привод МПР-350М.01.00.00-02			1	Уст. мощн. 0,37 кВт
Приспособление для протирки МПР-350М.02.00.00 с ротором МПР-350М.08.00.00 и диском протирочным с отверстиями диаметром 4 мм МПР-350М.00.00.04	1	1		
Приспособление для нарезки МПР-350М.03.00.00 с ножом комбинированным 5x10 мм МПР-350М.14.00.00	1		1	
Опора МИМ-300.24.000	4	4	4	
Шайба 8.01.019 ГОСТ 6958-78	4	4	4	
<b>Комплект сменных рабочих органов:</b>				
нож дисковый 2 мм МПР-350М.10.00.00	1		1	
диск терочный МПР-350М.11.00.00	1		1	
диск тонкого измельчения МПР-350М.12.00.00	1		1	
диск шинковочный 4x3мм МПР-350М.13.00.00	1		1	
нож дисковый 10 мм МПО-1.04.06.00	1		1	
решетка ножевая 10x10 мм МПО-1.04.03.00	1		1	
нож для нарезки соломкой 2x2мм МПО-1.04.16.00	1		1	
диск протирочный Ø1,5мм МПР-350М.00.00.05	1	1		
нож комбинированный 10x10 мм МПР-350М.09.00.00	1		1	По заявке заказчика
<b>Комплект принадлежностей:</b>				
прочистка МПР-350М.00.00.10	1		1	
лопатка МЭБ-1.00.50	1	1		
толкатель МПР-350М.03.00.04	1		1	
толкатель МПР-350М.03.00.04-01	1		1	
<b>Комплект монтажных частей:</b>				

Щиток открытой установки типа 3SD6 компании SASSIN с «нулевой» шиной и шиной заземления для трехполюсного автоматического выключателя	1	1	1	Комплектуется заказчиком
Выключатель автоматический типа ВА 47-29, 415В, 50 Гц, 3 полюса, 3,0А, время-токовая характеристика «С», ТУ2000 АГИЕ.641.235.003 3,0 А 2,0 А	1	1	1	
Провод ПВСм 4х1,0+1х1,0, м (для подсоединения машины к автоматическому выключателю)	3,2	3,2	3,2	
<b>Комплект тары:</b>				
ящик упаковочный	1	1	1	
ящик для комплектов	1		1	
<b>Документация:</b>				
руководство по эксплуатации МПР-350М РЭ	1	1	1	
памятка по обращению с машинами типа МПР-350М (Д1)	1	1	1	
инструкция по технике безопасности машин типа МПР-350М (Д2)	1	1	1	

#### 1.4 Устройство и работа

##### 1.4.1 Устройство машины

1.4.1.1 Машина, в соответствии с рисунком 1, состоит из привода, вала и рабочей камеры. Привод включает в себя электродвигатель 10, шкивы 13 и 17 и клиновой ремень 16.

Вал 19 устанавливается в стакан 21 на подшипниках 20, которые закрыты крышками 18,24 с манжетами 22.

На вал устанавливаются сменные рабочие органы из комплекта и закрепляются винтом 2, имеющим левую резьбу.

На рабочую камеру 8 устанавливается приспособление для нарезки, рисунок 2, или приспособление для протирки, рисунок 3, и закрепляется в пазах рабочей камеры поворотом по часовой стрелке.

1.4.1.2 Управление машины осуществляется кнопками на панели 9, рисунок 1.

1.4.1.3 Сброс переработанного продукта осуществляется сбрасывателем 7, установленным на вал машины. Регулировка зазора между рабочим органом и приспособлением обеспечивается втулкой 4 и регулировочной гайкой 5, которая стопорится контргайкой 6 в соответствии с рисунком 1.

##### 1.4.2 Работа машины

1.4.2.1 Для измельчения на машине сырых и вареных продуктов необходимо установить на вал один из сменных рабочих органов в соответствии с рисунками 4-9. Приспособление для нарезки устанавливается на рабочую камеру. Перерабатываемый продукт подается в одно из окон приспособления для нарезки и проталкивается толкателями 2,3,4 в соответствии с рисунком 2 в зону резания.

Установка рабочих органов при нарезке согласно таблице 6.

Таблица 6

Вид операции	Комплект устанавливаемых рабочих органов	Номер рисунка	Примечание
Нарезка брусочками сечением 10х10 мм	МПР-350М.09.00.00 МПР-350М.03.00.00	9; 2	По заявке заказчика
Нарезка брусочками сечением 5х10 мм	МПР-350М.14.00.00 МПР-350М.03.00.00	9; 2	
Нарезка ломтиками толщиной 2 мм	МПР-350М.10.00.00 МПР-350М.03.00.00	8; 2	
Тёрка соломкой сечением 1,3х3,5 мм	МПР-350М.11.00.00 МПР-350М.03.00.00	7; 2	
Тонкое измельчение	МПР-350М.12.00.00 МПР-350М.03.00.00	6; 2	
Нарезка соломкой сечением 4х3 мм	МПР-350М.13.00.00 МПР-350М.03.00.00	5; 2	
Нарезка соломкой сечением 2х2 мм	МПО-1.04.16.00 МПР-350М.03.00.00	12; 2	
Нарезка ломтиками толщиной 10 мм	МПО-1.04.06.00 МПР-350М.03.00.00	4; 2	
Нарезка кубиками 10х10х10 мм	МПО-1.04.06.00 МПО-1.04.03.00 МПР-350М.03.00.00	4; 2	

1.4.2.2 Для протирки на машине вареных продуктов необходимо установить на вал диск протирочный в соответствии с рисунком 10, затем ротор лопастной в соответствии с рисунком 11. Приспособление для протирки устанавливается на рабочую камеру

Установка рабочих органов при протирке согласно таблице 7.

Таблица 7

Вид операции	Комплект устанавливаемых рабочих органов	Номер рисунка	Примечания
Протирка крупная на диске протирочном с отверстиями диаметром 4 мм	МПР-350М.00.00.04; МПР-350М.08.00.00; МПР-350М.02.00.00	3; 10; 11	
Протирка мелкая на диске протирочном с отверстиями диаметром 1,5 мм	МПР-350М.08.00.00; МПР-350М.00.00.05; МПР-350М.02.00.00	3; 10; 11	

#### 1.5 Инструменты и принадлежности.

Машина обслуживается стандартным слесарно-монтажным инструментом. Применение специального инструмента не требуется.

## **2 ИНСТРУКЦИЯ ПО МОНТАЖУ, ПУСКУ, РЕГУЛИРОВАНИЮ И ОБКАТКЕ МАШИНЫ (ИМ)**

### **2.1 Общие указания**

Инструкция по монтажу, пуску, регулированию и обкатке машины на месте ее применения предназначена для соблюдения требований, необходимых для технически правильного проведения указанных работ.

### **2.2 Меры безопасности**

Место установки машины должно обеспечивать удобство работы при ее эксплуатации и техническом обслуживании, а также должно соответствовать санитарным нормам, требованиям пожарной безопасности и техники безопасности.

Машина устанавливается согласно требованиям ПУЭ, предъявленным к установке механического оборудования.

К монтажу и наладке допускаются специалисты, ознакомленные с настоящим РЭ, имеющие допуск на право работы с электроустановками и прошедшие инструктаж по технике безопасности.

Выполнение всех электромонтажных и регулировочных работ должно производиться в соответствии с правилами техники безопасности, изложенными в настоящем РЭ.

Машина должна быть надёжно заземлена. Значение сопротивления между заземляющим болтом и каждой доступной прикосновению металлической нетоковедущей частью, которая может оказаться под напряжением, не должно превышать 0,1 Ом. Сопротивление изоляции токоведущих частей, относительно корпуса, а также между фазами в холодном состоянии, должно быть не менее 2 МОм, а для электродвигателя не менее 1 МОм.

**КАТЕГОРИЧЕСКИ ЗАПРЕЩАЕТСЯ ПОДКЛЮЧЕНИЕ МАШИНЫ К ЭЛЕКТРОСЕТИ СПЕЦИАЛЬНОГО НАЗНАЧЕНИЯ (СЕТЬ ДЕЖУРНОГО ИЛИ ОХРАННОГО ОСВЕЩЕНИЯ, СИГНАЛИЗАЦИИ, РЕКЛАМНОГО ОСВЕЩЕНИЯ И Т.П.) .**

Монтажные инструменты должны всегда находиться в исправном состоянии.

**РАБОТАТЬ НЕИСПРАВНЫМ ИНСТРУМЕНТОМ КАТЕГОРИЧЕСКИ ЗАПРЕЩАЕТСЯ.**

### **2.3 Подготовка машины к монтажу**

Машина должна транспортироваться от места получения до места установки и монтажа в упаковке предприятия-изготовителя.

После распаковки машины, необходимо проверить комплектность поставки машины согласно п. 1.3 настоящего руководства по эксплуатации.

В случае обнаружения некомплектности, получатель обязан вызвать представителя предприятия, оформить акт произвольной формы и выслать его на предприятие-изготовитель.

Претензии по некомплектности принимаются только при наличии упаковки изготовителя.

К месту установки машины должно быть подведено электропитание и контур заземления.

### **2.4 Монтаж**

К основанию рамы закрепить болтами и шайбами опоры в соответствии с рисунком 1.

В соответствии с ГОСТ 27570.0-87 машина должна устанавливаться как можно ближе к стене. Машина размещается в удобном для работы месте на столе, при этом необходимо обеспечить высоту загрузки согласно рисунку 13. При необходимости она может быть закреплена к столу четырьмя винтами из комплекта опор, в соответствии с рисунком 14.

Подсоединение машины к электрической сети должно производиться квалифицированным электротехническим персоналом с группой допуска по электробезопасности не ниже «3» в соответствии с действующими «Правилами устройства электроустановок» и правилами техники безопасности.

При подключении машины для её постоянной эксплуатации необходимо измерить ток утечки по ГОСТ 27570.0-87 согласно рисунку 15.

Ток утечки при нормальной эксплуатации не должен превышать 3,5 мА. В противном случае необходимо проверить электрический монтаж, устранить неисправность, повторно замерить ток утечки, убедиться в исправности изделия, после чего машину заземлить.

Контур заземления подсоединить к зажиму заземления машины посредством зелено-желтой жилы в гибком шнуре «Жгут 1». Подключение контура заземления, в том числе заземление трубы с силовым кабелем, выполняется надёжным болтовым соединением и производится потребителем. При этом контактная часть должна иметь защитное противокоррозионное покрытие и приспособление против ослабления крепежа. Место заземления должно быть отмечено соответствующим условным обозначением на контрастном фоне.

Схема электрическая принципиальная приведена на рисунке 16.

Схема электрическая подключения приведена на рисунке 17.

На ближайшей стене устанавливается устройство ввода. Оно состоит из защитного бокса с расположенными в нем автоматическим выключателем, элементами для подсоединения заземления и изолированным зажимом для «нулевого» провода.

**ЭКСПЛУАТАЦИЯ МАШИНЫ БЕЗ АВТОМАТИЧЕСКОГО ВЫКЛЮЧАТЕЛЯ НОМИНАЛОМ СОГЛАСНО ТАБЛИЦЕ 5 МОЖЕТ ПРИВЕСТИ К ВЫХОДУ ЕЕ ИЗ СТРОЯ.**

К верхним выводам автоматического выключателя и к изолированным шинам защитного бокса согласно рисунку 17 подсоединяется пятижильный кабель стационарной проводки. Внешний эквипотенциальный провод подсоединяется на внешнюю бошьку машины.

Сдать машину в эксплуатацию.

### **2.5 Наладка**

При необходимости можно отрегулировать натяжение клиновых ремней машины с помощью болта натяжения 11 в соответствии с рисунком 1.

Перед подачей напряжения на машину необходимо убедиться в выполнении правил техники безопасности, согласно п.2.2.

### **2.6 Пуск (опробование) и регулирование**

После проведения монтажа и наладки производится пробный пуск машины, для чего выполнить операции, указанные в п.п. 3.4 и 3.5.

Машина должна работать плавно, без стука, касание рабочих органов о поверхность загрузочных устройств не допускается.

Направление вращения вала 19 в соответствии с рисунком 1 должно соответствовать стрелке на крышке лотка машины.

В процессе обкатки машины может потребоваться регулирование натяжения клиновых ремней, которое осуществляется с помощью болта натяжения ремней.

### **2.7 Сдача смонтированной машины в эксплуатацию.**

Ввод в эксплуатацию оформляется актом, который подписывается представителем ремонтно-монтажной организации и администрацией предприятия общественного питания.

### **3. ИСПОЛЬЗОВАНИЕ ПО НАЗНАЧЕНИЮ**

#### **3.1. Эксплуатационные ограничения**

Допускается отклонение напряжения питающей сети от номинального от минус 15 до плюс 10%.

Рабочий зазор между верхом режущей кромки сменного рабочего органа и нижней плоскостью приспособления для нарезки должен быть в пределах от 0,5 до 2 мм.

Рабочий зазор между общей плоскостью лопастей ротора и плоскостью диска протирачного должен быть в пределах от 0,5 до 1,5 мм.

К эксплуатации машины допускаются лица, прошедшие инструктаж по технике безопасности и ознакомленные с настоящим руководством.

Машина должна содержаться в чистом состоянии и быть полностью укомплектована.

Электромонтаж должен выполняться в соответствии с действующими «Правилами устройства электроустановок».

**ЭКСПЛУАТАЦИЯ НЕЗАЗЕМЛЕННОЙ МАШИНЫ КАТЕГОРИЧЕСКИ ЗАПРЕЩЕНА!**

**ОБЛИВ МАШИНЫ ВОДОЙ СНАРУЖИ ЗАПРЕЩЕН!**

Осмотр, проверка, регулировка, санитарная обработка и частичная разборка производится обслуживающим персоналом только при обесточенной машине.

Снимать и устанавливать приспособления и рабочие органы следует только после полной остановки машины.

В случае заклинивания продукта необходимо отключить машину и удалить застрявший продукт. ПРИ ЗАГРУЗКЕ ПРОДУКТА ЗАПРЕЩАЕТСЯ ПРОТАЛКИВАТЬ ЕГО В РАБОЧУЮ ЗОНУ РУКАМИ, НЕОБХОДИМО ПОЛЬЗОВАТЬСЯ ТОЛКАТЕЛЯМИ. ТОЛКАТЕЛИ ДОЛЖНЫ БЫТЬ ПОСТОЯННО ВСТАВЛЕНЫ В ОТВЕРСТИЯ ПРИСПОСОБЛЕНИЯ ДЛЯ НАРЕЗКИ И ВЫНИМАТЬСЯ ТОЛЬКО ПРИ ЗАГРУЗКЕ ОЧЕРЕДНОЙ ПОРЦИИ СЫРЬЯ И ЕЕ ПОСЛЕДУЮЩЕМ ПРОТАЛКИВАНИИ.

Нужно соблюдать осторожность при обращении с рабочими органами во избежание пореза рук.

#### **3.2. Действия в аварийных ситуациях.**

При возникновении аварийной ситуации:

немедленно обесточить изделие;

при необходимости вызвать пожарную службу (службу МЧС).

При возникновении пожара КАТЕГОРИЧЕСКИ ЗАПРЕЩАЕТСЯ ТУШИТЬ ИЗДЕЛИЕ, НАХОДЯЩЕЕСЯ ПОД НАПРЯЖЕНИЕМ, ВОДОЙ!

При возникновении экстремальных условий, аварийных и пожароопасных ситуаций действие персонала обслуживания определяется действующими инструкциями и схемами эвакуации.

При несчастном случае, вызванном поражением электрическим током, вызвать медицинскую помощь и оказать первую доврачебную медицинскую помощь пострадавшему.

#### **3.3. Подготовка продуктов к переработке**

Овощи и картофель вымыть, очистить от кожуры и удалить глазки.

Кочан капусты очистить от грязных листьев, вырезать кочерыгу, а затем порезать на части.

Картофель должен подаваться на протирку очищенным от кожуры, без глазков, сваренным, без отвара, согласно рецептуре предприятий питания.

Температура протираемого картофеля должна быть от плюс 85 до плюс 90 °С.

Крупы и бобовые подаются на протирку сваренными в виде жидких каш.

Творог протирается без предварительной обработки.

Яблоки подаются на протирку предварительно промытыми и очищенными от сердцевины, печеными или вареными.

Морковь и свекла подаются на протирку сваренными, очищенными от кожуры и измельченными на диске терочном.

#### **3.4. Требования к качеству получаемого продукта при протирке**

Протертые овощи и творог должны представлять собой однородную массу без комочков.

Протёртое картофельное пюре должно быть однородным, не вязким, без комочков. Картофель не должен остывать ниже плюс 80°С.

При протирке жидких каш оболочка зёрен должна оставаться на протирачном диске. Во избежание попадания мезги в протёртую массу, необходимо периодически очищать диск.

#### **3.5. Подготовка машины к работе**

При нарезке овощей кружочками (ломтиками):

а) установить на вал сбрасыватель 7 в соответствии с рисунком 1;

б) установить на вал втулку 4 с гайкой регулировочной 5 и контргайкой 6 в соответствии с рисунком 1;

в) установить на вал нож дисковый в соответствии с рисунком 8, так, чтобы паз на втулке ножа совпал с шипом вала; завинтить специальный винт 2 в соответствии с рисунком 1;

г) установить на привод приспособление для нарезки в соответствии с рисунком 2;

д) через выходной канал отрегулировать регулировочной гайкой необходимый зазор между дисковым ножом и приспособлением для нарезки;

е) снять приспособление для нарезки;

ж) снять с вала дисковый нож;

з) снять с вала втулку вместе с гайкой регулировочной и контргайкой, последнюю завинтить до упора;

и) законтрагаенную втулку установить на вал;

к) установить на вал нож дисковый так, чтобы паз на втулке ножа совпал с шипом вала, после чего специальным винтом с левой резьбой закрепить нож на валу;

л) установить на привод приспособление для нарезки, повернув по часовой стрелке до упора так, чтобы выступы зацепов приспособления вошли в пазы лотка;

м) включить автоматический выключатель, находящийся на выносном щите.

При нарезке овощей кубиками 10x10x10 мм:

а) установить на вал сбрасыватель 7 в соответствии с рисунком 1;

б) установить на вал втулку с гайкой регулировочной и контргайкой;

в) установить в рабочую камеру решетку ножевую 10x10 мм поз. 2 в соответствии с рисунком 4, так, чтобы выступающая головка винта на решетке совпала с пазом в рабочей камере, зафиксировав решетку от проворота;

г) установить на вал нож дисковый 10 мм поз.1, так, чтобы паз на втулке ножа совпал с шипом вала;

д) отрегулировать регулировочной гайкой зазор 0,5-1 мм между корпусом ножа дискового и решеткой ножевой (большой зазор может привести к увеличению количества отходов в виде крошки и нестандартных «кубиков» или затиранию ножа дискового по приспособлению для нарезки);

е) зажать регулировочную гайку контргайкой;

ж) завинтить специальный винт 2 с левой резьбой в соответствии с рисунком 1;

д) установить на привод приспособление для нарезки, повернув по часовой стрелке до упора так, чтобы выступы зацепов приспособления вошли в пазы лотка;

е) включить автоматический выключатель, находящийся на выносном щите.

Для получения другого вида нарезки вместо дискового ножа установить соответствующий рабочий орган, согласно таблице 6, и закрепить винтом 2 в соответствии с рисунком 1.

### 3.6. Порядок работы машины

а) включением автоматического выключателя подать напряжение на машину, при этом загорается лампочка «СЕТЬ»;

б) нажать кнопку «ПУСК»;

в) протолкнуть продукт к вращающемуся рабочему органу плавным нажатием на ручку толкателя;

г) после переработки всех подготовленных продуктов отключить машину кнопкой «СТОП». При этом толкатель кнопки фиксируется. ПЕРЕД ПОВТОРНЫМ ЗАПУСКОМ МАШИНЫ НЕОБХОДИМО СНЯТЬ ТОЛКАТЕЛЬ С ФИКСАТОРА, ПОВЕРНУВ ГРИБОК КНОПКИ ПО ЧАСОВОЙ СТРЕЛКЕ.

Обесточить машину автоматическим выключателем.

д) снять приспособление для нарезки;

е) снять рабочий орган;

ж) снять втулку с гайкой регулировочной и контргайкой

### 3.7. Возможные неисправности и методы их устранения

Возможные неисправности в процессе использования машины указаны в таблице 8.

Таблица 8

Неисправность, внешние проявления и дополнительные признаки	Вероятная причина	Методы устранения
Электродвигатель отключается или не включается нажатием кнопки «ПУСК»	Сработала тепловая защита автоматического выключателя в результате перегрузки машины (слишком твёрдые продукты, большие порции)	Разгрузить камеру, уменьшить порции. При повторном срабатывании дать остыть электродвигателю
	Отсутствует одна фаза статорной цепи	Проверить проводку и контакты пускателя и устранить дефекты
	Вышел из строя электродвигатель	Заменить электродвигатель
	Не работает блокировочный выключатель (геркон, магнит)	Проверить состояние геркона на лотке и магнита на приспособлении, при необходимости заменить
При загрузке продукта резко замедляется вращение ротора	Загрузка ведётся слишком большими порциями	Уменьшить порции
	Ослаблено натяжение ремней	Произвести натяжение ремней
	Износ подшипников	Разобрать подшипниковый узел, произвести осмотр подшипников для выяснения износа и замены
Ротор лопастной трётся о диск протирающий, или рабочие органы для нарезки трутся о корпус приспособления для нарезки	Нарушен зазор между ними	Отрегулировать зазор между ними при помощи регулировочной гайки и контргайки
Машина не режет, а мнёт продукт	Затупились ножи	Заточить режущие кромки

## 4 ТЕХНИЧЕСКОЕ ОБСЛУЖИВАНИЕ И РЕМОНТ

### 4.1 Общие указания

4.1.1 Техническое обслуживание (ТО) машины направлено на поддержание её в постоянной готовности, обеспечение бесперебойной её эксплуатации, восстановление работоспособности.

4.1.2 Работы по регламентированному техническому обслуживанию и текущему ремонту Машины должны выполнять специализированные ремонтно-монтажные организации.

4.1.3 Текущий ремонт (ТР) необходим для обеспечения нормальной работоспособности машины и состоит в замене или восстановлении ее отдельных частей.

4.1.4 Капитальный ремонт (К) — ремонт, который предусматривается и выполняется на ремонтном предприятии. Он необходим для полного восстановления ресурса изделия с заменой его частей, включая базовые

Для машины установлена следующая структура ремонтного цикла:

5ТО – ТР – 5ТО – ТР – 5ТО – ТР – 5ТО – ТР – 5ТО – ТР – 5ТО – ТР – 5ТО – ТР – 5ТО – ТР – К

4.1.5 Ресурс работы машины с момента ввода в эксплуатацию:

до капитального ремонта — 48 месяцев;

до списания с баланса из-за полного физического износа — не менее 8 лет.

Продолжительность:

ремонтного цикла — 4 года;

ремонтного периода — 6 месяцев;

периода между техническими обслуживаниями — 1 месяц.

### 4.2 Меры безопасности

Установка, эксплуатация, техническое обслуживание и ремонт машины должна выполняться при строгом соблюдении мер безопасности, определенных руководством по эксплуатации, а также в соответствии с действующими в Республике Беларусь «Правилами устройства электроустановок», «Правилами технической эксплуатации электроустановок потребителей» технического кодекса установившейся практики ТКП 181-2009 (02230), «Межотраслевыми правилами охраны труда», либо в соответствии с аналогичными действующими нормативными документами страны-импортера.

В дополнение к общим правилам необходимо выполнять следующее:

- при техобслуживании обесточить машину и вывесить табличку «НЕ ВКЛЮЧАТЬ! РАБОТАЮТ ЛЮДИ!».
- устранение неисправностей должны производить квалифицированные специалисты;
- устранение неисправностей производить с помощью исправных инструментов.

При возникновении экстремальных условий, аварийных и пожароопасных ситуаций действие персонала обслуживания определяется действующими на предприятии инструкциями и схемами эвакуации.

#### **4.3 Порядок технического обслуживания и ремонта**

Перечень основных работ, выполняемых при техническом обслуживании и текущем ремонте, указан в таблице 9.

Таблица 9

Пункт РЭ	Наименование объекта ТО, ТР и работ	Примечание
<b>Перечень работ, выполняемых при техническом обслуживании:</b>		
4.3.1	Проверка машины внешним осмотром на соответствие правилам техники безопасности. Проверка комплектности машины – согласно комплектности машины.	
4.3.2	Проверка надёжности крепления и отсутствия механических повреждений защитного заземления. Визуально. Поврежденный провод заменить. При необходимости затянуть заземляющий болт. Проверить состояние заземляющего провода между пультом управления и рамой машины.	
4.3.3	Проверка надежности крепления рабочих органов. - Визуально. Терочные диски, ножи, лопастной ротор должны быть зафиксированы.	
4.3.4	Проверка работоспособности блокировочного выключателя. - Машина не должна включаться при нажатии кнопки «ПУСК» при снятом приспособлении для нарезки или приспособлении для протирки.	
4.3.5	Состояние ножей и дисков - Визуально. При необходимости произвести заточку ножей и дисков.	
4.3.6	Проверка резьбовых соединений. - При ослаблении креплений произвести затяжку	
4.3.7	Натяжение приводных клиновых ремней. - Снять щитки. Ослабить четыре болта крепления подмоторной плиты к раме. Произвести натяжение ремней болтом натяжения 11 в соответствии с рисунком 1. Затянуть четыре болта крепления подмоторной плиты к раме. Установить щитки.	
4.3.8	Проверка работы машины в рабочем режиме – визуально.	
4.3.9	Проведение дополнительного инструктажа с работниками предприятий общественного питания при нарушении ими правил эксплуатации машины.	
4.3.10	Работы, предусмотренные техническим обслуживанием	См. п.п. 4.3.1-4.3.9
4.3.11	Состояние электропроводки и электроаппаратуры пульта управления, проверка сопротивления изоляции, сопротивления заземления. Проверка производится один раз в год. - Отключить напряжение. Отвернуть винты крепления лотка, снять его с привода. Произвести осмотр привода. При необходимости снять щиток 26 и облицовку. При осмотре обратить внимание на цельность проводов, состояние контактных соединений, электрокомплектующих. Сопротивление между металлическими частями и болтом заземления не более 0,1 Ом. Сопротивление изоляции всех токоведущих частей машины не менее 2 МОм.	
4.3.12	Замена деталей подшипникового узла Для осмотра и замены деталей подшипникового узла необходимо обесточить машину, Отсоединить токоподводящие провода, если работы проводятся на месте эксплуатации машины; снять отражатель 23 , отвернуть винты крепления лотка, согласно рисунку 1, снять его с привода; отвернуть кольца с кнопок «ПУСК» и «СТОП» и снять их с накладкой; отвернуть винты крепления облицовки и щитков и снять их; ослабить четыре болта крепления подмоторной плиты 12 к раме 15, ослабить натяжение ремней болтом натяжения 11; снять ремни; отвернуть четыре болта крепления стакана 21 к раме; снять стакан в сборе со шкивом 17; отвернуть болт крепления шкива и снять его; отвернуть винты крепления крышки 18 подшипникового узла к стакану и снять ее вместе с манжетой 22; отвернуть винты крепления крышки 24 подшипникового узла к стакану 21; Снять крышку вместе с манжетой 22, вынуть вал 19 вместе с подшипниками из стакана. Произвести дефектацию деталей. Поврежденные детали заменить, заполнить подшипниковый узел смазкой. Сборка производится в обратной последовательности.	
4.3.13	Проведение дополнительного инструктажа с работниками предприятий общественного питания при нарушении ими правил эксплуатации машины	

#### 4.4 Заточка режущих органов

При работе машины ножи и диски постепенно затупляются. Это приводит к снижению качества нарезки и снижению производительности.

Заточку ножей и дисков необходимо производить надфилем и абразивным кругом. Форма заточки ножей и дисков приведена на рисунках 4-9, 12.

#### 4.5 Смазка

Смазка машины производится согласно таблице 10.

Таблица 10

Наименование мест смазки	Применяемые смазочные материалы	Число смазываемых мест	Периодичность замены смазки
Шарикоподшипники	Смазка 1-13 жировая ТУ 38-5901257-90	2	1 раз в год
Подшипник электродвигателя	Смазка АМС-3 ГОСТ 2712-75	2	1 раз в год

#### 4.6 Консервация

Применяются антикоррозионные материалы, сплавы и покрытия, не требующие консервации.



## 5 УТИЛИЗАЦИЯ

Машину подлежащую утилизации, необходимо привести в непригодность, обрезав шнур питания и утилизировать в соответствии с действующим законодательством страны.

## 6 ГАРАНТИЙНЫЕ ОБЯЗАТЕЛЬСТВА

Гарантийный срок эксплуатации — 12 месяцев.

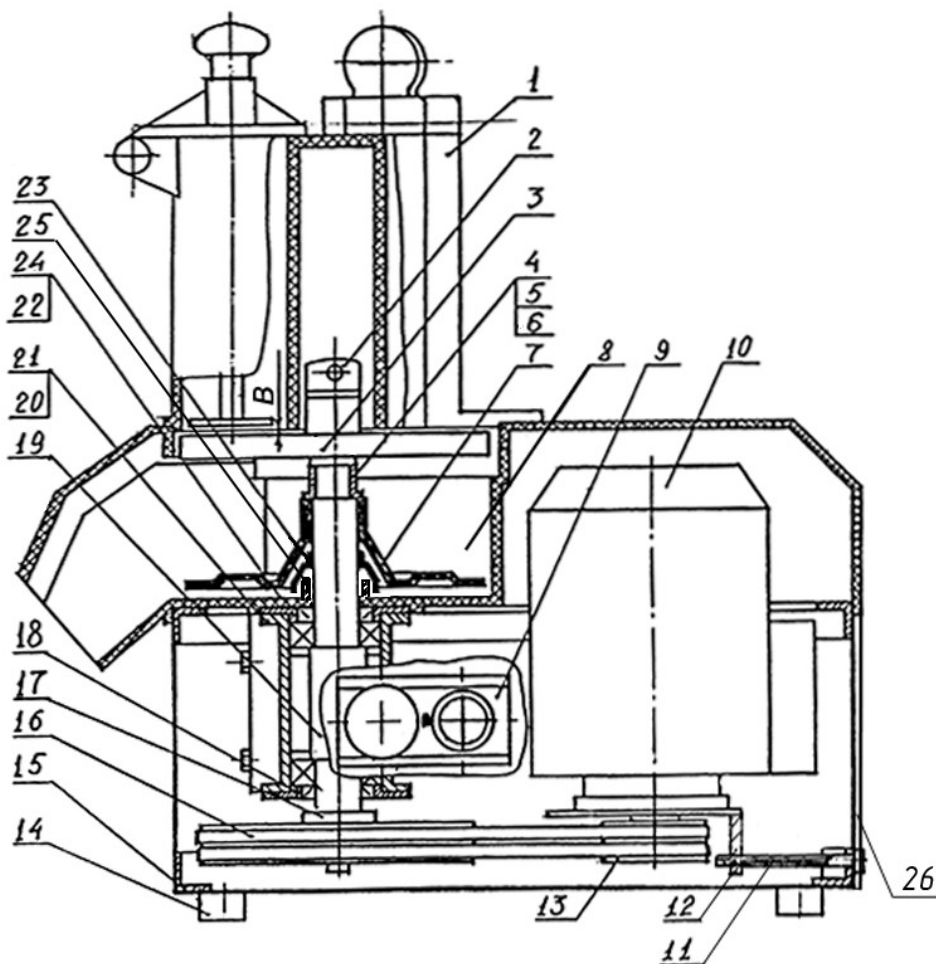
Гарантийный срок исчисляется со дня ввода в эксплуатацию, но не позднее, чем через 6 месяцев с момента приобретения машины. На период гарантийного срока эксплуатации ремонтные организации по договору с потребителем проводят текущий ремонт в соответствии с требованиями раздела 4 настоящего РЭ.

РАБОТЫ ПО ТЕХНИЧЕСКОМУ ОБСЛУЖИВАНИЮ В СООТВЕТСТВИИ С ТРЕБОВАНИЯМИ РАЗДЕЛА 4 НЕ ЯВЛЯЮТСЯ РАБОТАМИ ПО ГАРАНТИИ И ПРОИЗВОДЯТСЯ ЗА СЧЕТ ПОТРЕБИТЕЛЯ РЕМОНТНЫМИ ОРГАНИЗАЦИЯМИ ПО ПРЕДВАРИТЕЛЬНО ЗАКЛЮЧЕННОМУ ДОГОВОРУ МЕЖДУ НИМИ.

В СЛУЧАЕ НЕПРОВЕДЕНИЯ ТЕХНИЧЕСКОГО ОБСЛУЖИВАНИЯ ПРЕДПРИЯТИЕ-ИЗГОТОВИТЕЛЬ СНИМАЕТ С СЕБЯ ГАРАНТИЙНЫЕ ОБЯЗАТЕЛЬСТВА.

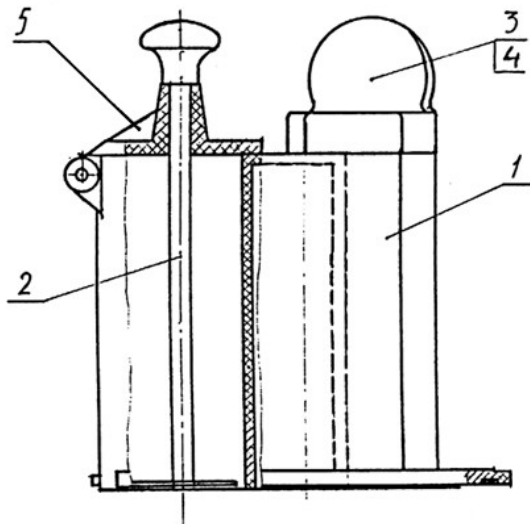
Время нахождения машины в гарантийном ремонте в гарантийный срок не включается.

Гарантия не распространяется на те случаи, когда машина вышла из строя по вине потребителя, в результате несоблюдения требований руководства по эксплуатации, правил транспортирования и хранения.



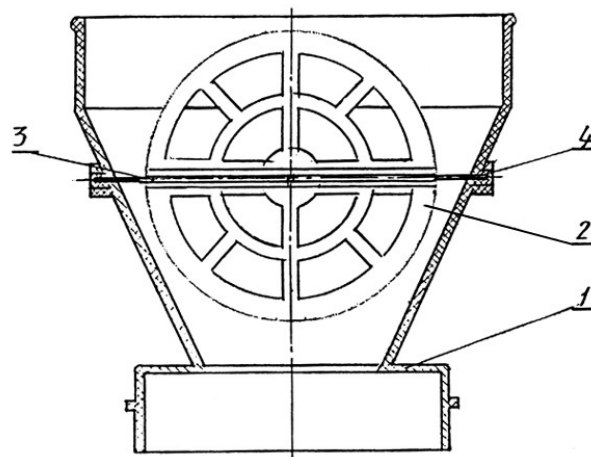
- 1 – Приспособление для нарезки; 2 – Винт специальный; 3 – Сменные рабочие органы;  
4 – Втулка; 5 – Гайка регулировочная; 6 – Контргайка; 7 – Сбрасыватель; 8 – Рабочая камера лотка; 9 – Панель; 10 – Электродвигатель; 11 – Болт натяжения; 12 – Плита подmotorная;  
13,17 – Шкивы; 14 – Опора; 15 – Рама; 16 – Ремень клиновой (Z(0)-800 ГОСТ 1284.1-89);  
18,24 – Крышки; 19 – Вал; 20 – Подшипники (206 ГОСТ 8338-75); 21 – Стакан; 22 – Манжета;  
23 – Отражатель; 25 – Гайка; 26 – Щиток; В – Рабочий зазор

**Рисунок 1 — Машина протирочно-резательная типа МПР-350М**



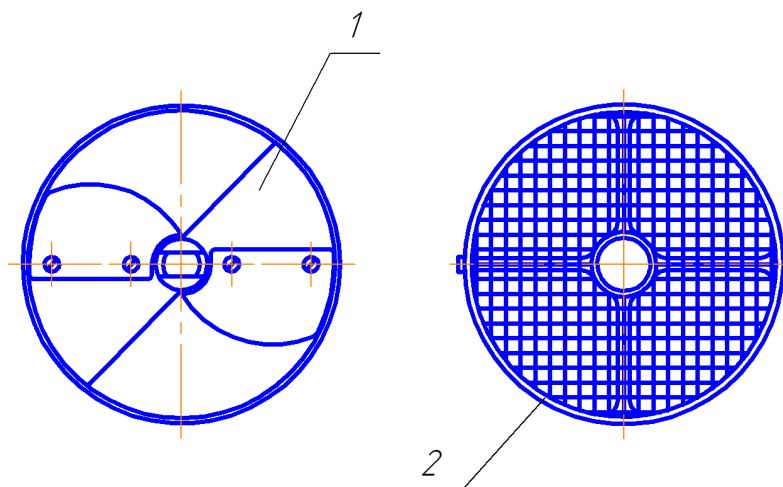
1 - Корпус; 2 - Толкатель серповидный; 3,4 - Толкатели цилиндрические; 5 - Кронштейн

**Рисунок 2 – Приспособление для нарезки**



1 - Корпус; 2 - Предохранитель; 3 - Ось; 4 - Втулка

**Рисунок 3 – Приспособление для протирки**



1 - Нож дисковый 10 мм; 2 - Решетка ножевая 10x10 мм

**Рисунок 4 – Комплект для нарезки кубиками 10x10x10 мм**

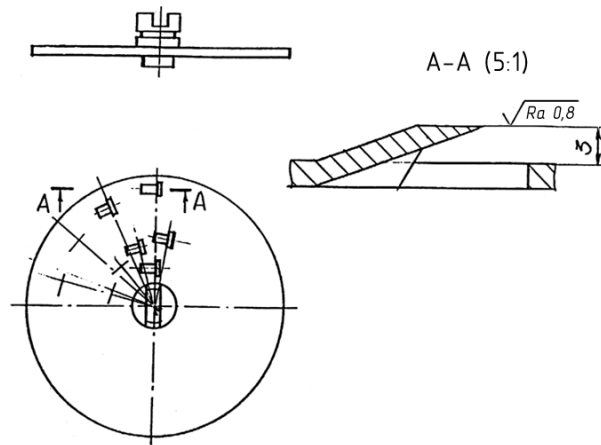


Рисунок 5 — Диск цинковочный

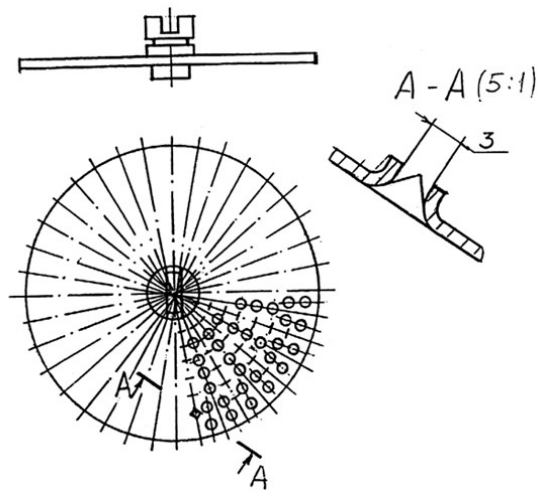
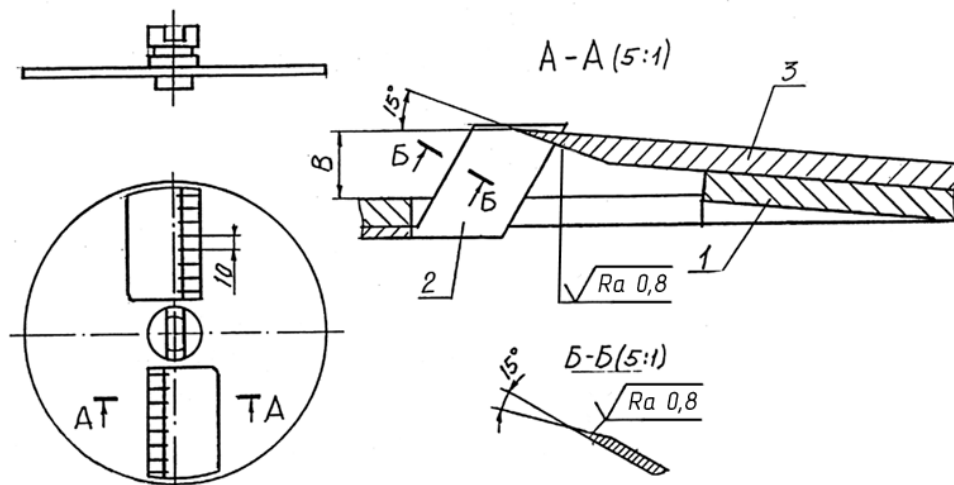
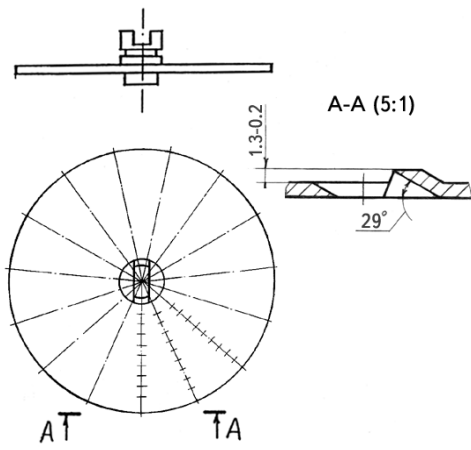


Рисунок 6 — Диск тонкого измельчения

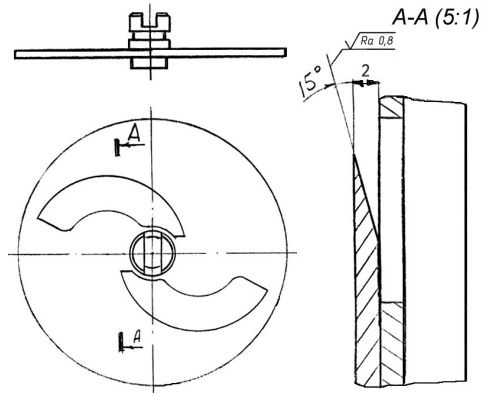


1 - Корпус; 2 - Гребенка; 3 - Нож; В - 5 или 10 мм

Рисунок 7 — Нож комбинированный



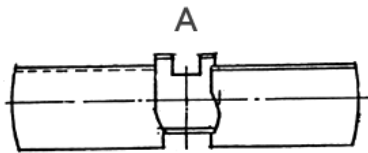
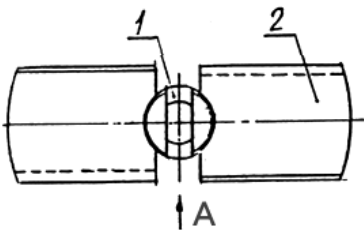
**Рисунок 8 — Диск тёрочный**



**Рисунок 9 — Нож дисковый**

В -  $\varnothing 1,5$  или  $\varnothing 4,0$  мм

**Рисунок 10 — Диск протирочный**



1 - Втулка; 2 - Лопасть

**Рисунок 11 — Ротор лопастной**

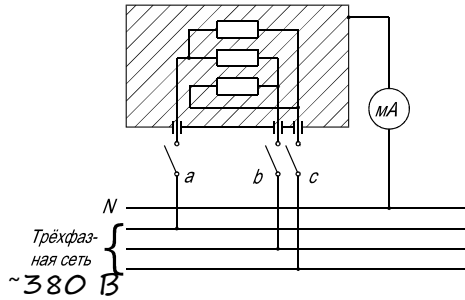
1-Корпус; 2-Гребенка; 3-Нож;  
**Рисунок 12 — Нож для нарезки  
соломкой 2x2 мм**

**Рисунок 13 — Установка машины  
МПР-350М**

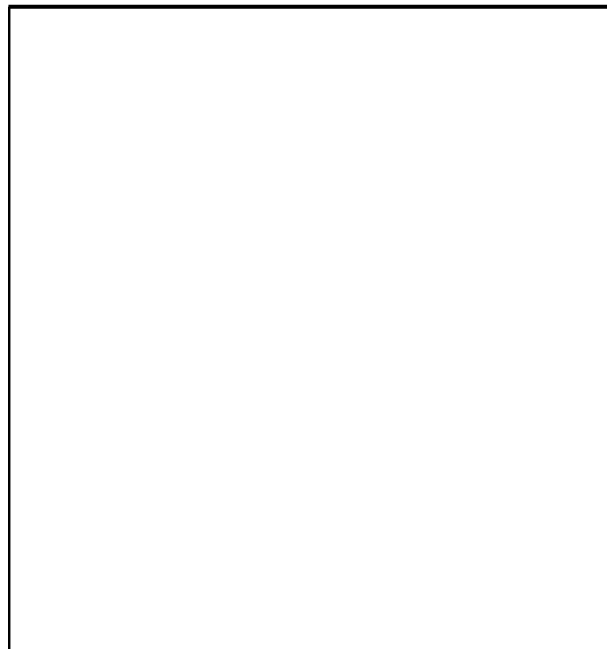


# 20

**Рисунок 14 – Схема расположения отверстий в столе для крепления машины МПР-350М**



**Рисунок 15 – Схема измерения тока утечки**



HL – Индикатор; KM – Пускатель; M – Электродвигатель; QF – Выключатель автоматический; SB1, SB2 – Кнопки; SQ – Выключатель блокировочный; X – Блок зажимов; XT1, XT2, XS1, XS2 – Соединители

**Рисунок 16 – Схема электрическая принципиальная**

1. Защитный бокс, кабель стационарной проводки, провод эквипотенциальный, «Жгут 1» питания поставляет и монтирует потребитель при установке машины на объекте.

**Рисунок 17 — Схема электрическая подключения**