

EkmeK Dilimleme Makinesi

Bread Slicing Machine

Хлеборезка

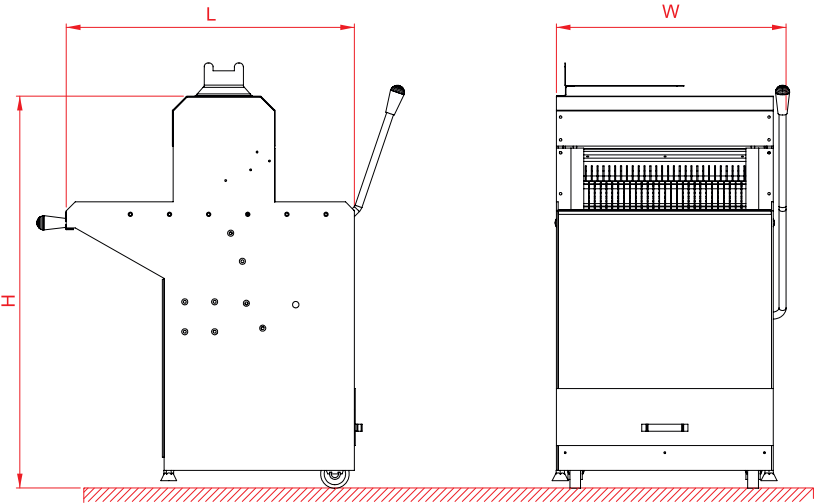


74





Model / Model / Модель	Birim / Unit / Ед. Изм.	PMBS 500	PMBS 50M
Kapasite (max.) Capacity (max.) Производительность (макс.)	adet/saat pcs/h шт./ч	500	500
Dilim kalınlığı Thickness of slice Толщина нарезки	mm mm мм	11 - 26	11 - 16
Biçak sayısı Number of knife Количество ножей	adet pcs шт.	44 - 28	44 - 28
Maks.ekmek uzunluğu Max. bread length Макс. длина хлеба	mm mm мм	450	380
Ekmek yüksekliği (min - maks) Bread height (min - max) Высота хлеба (мин. - макс.)	mm mm мм	50 - 160	50 - 150
Genişlik (W) Width (W) Ширина (W)	mm mm мм	700	700
Uzunluk (L) Length (L) Длина (L)	mm mm мм	680	675
Yükseklik (H) Height (H) Высота (H)	mm mm мм	1200	830
Elektrik gücü (220V / 380V) Electrical power (220V / 380V) Электрическая мощность (220В / 380В)	kW kW кВт	0,55	0,37
Makine ağırlığı Weight of machine Масса оборудования	kg kg кг	160	100



Ekmek dilimleme makinesi toplu ekmek üretimi ve tüketimi yapılan işletmeler için ekmeğin hızlı ve simetrik dilimlenmesini sağlar. Kesme işlemi sonunda otomatik durur. Kullanımı kolaydır. Ayar kolu sayesinde ekmeği ezmeden ve parçalamadan dilimler. Kesim işlemi sırasında ekmeğin temas ettiği yüzeyler, paslanmaz çelikten üretilmiş olup, insan sağlığına uygundur. Az yer kaplamaktadır. Ekmek yüksekliğine göre ayarlanabilen baskı sacı mevcuttur. 220 V veya 380 V ile çalışma imkanı vardır. Sessiz ve titreşimsiz çalışır. Bıçaklar özel Cr-Ni malzemeden üretilmiştir. Makine yüksek emniyet tertibatıyla donatılmıştır. Tekerlekleri sayesinde istenilen yere kolayca taşınabilir.



Provides quick and symmetric bread slicing for the companies which are bread consumption and production. Easy to use and slices the bread without flattening and breaking into pieces through the arrangement lever. Automatically stops at the end of the slicing. Surfaces in contact with the bread, during the slicing are made of stainless steel and are sanitary. It is easy to carry and has an elegant images. Power supply; 220-380 V. Harmonious with high bread. Works silent and without vibration. Body painted with electrostatic paint. The machine is equipped with high safety systems. Stainless steel knives. Standard PMBS 500 and tabletop PMBS 50M.



Предназначен для отрезания на равномерные кусочки любых видов хлеба. Обеспечит быстрое и симметричное нарезание хлеба для предприятий с массовым выпуском и потреблением хлеба. Легко используется, за счёт ручки регулирования нарежет хлеб без раздавливания и разламывания. После завершения процесса резки автоматически останавливается. Поверхность, соприкасаемая с хлебом в процессе резки, сделана из нержавеющей стали. Производятся в трехфазном и однофазном вариантах (220В-380В / 50 Гц). Легко переносится и имеет эстетический вид. Стандартная PMBS 500 и настольная PMBS 50M.