

Mini Konveksiyonlu Fırın

Mini Convection Oven

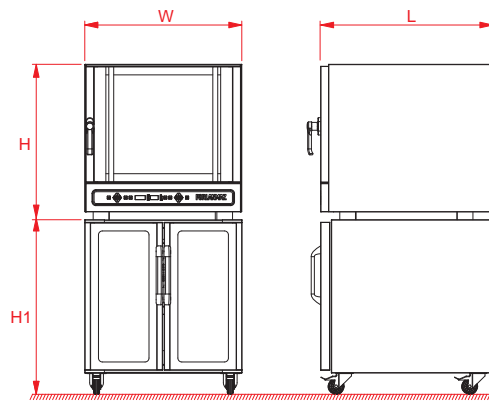
Мини Конвекционная печь

16





Model Model Модель	Birim Unit Ед. Изм.	PMPF 4	PMPF 6
Tava Sayısı Number of tray Количество противней	adet pcs шт.	4	6
Tava ebatları Dimensions of trays Размеры противней	cm cm см	40x60	40x60
Tavalar arası mesafe Distance between trays Расстояние между противнями	mm mm мм	75	80
Genişlik (W) Width (W) Ширина (W)	mm mm мм	840	800
Uzunluk (L) Length (L) Длина (L)	mm mm мм	600	880
Yükseklik (H) Height (H) Высота (H)	mm mm мм	780	830
Kontrol sistemi Control systems Управление		Analog Analogue Аналоговое	Dijital Digital цифровое
Enerji kaynağı Energy source Источник энергии		Elektrik Electric Электрическая	Elektrik Electric Электрическая
Elektrik gücü Electrical power Электрическая мощность	kW kW кВт	6	13,5
Voltaj Voltage Напряжение	V/Hz V/Hz В/Гц	220, 50 / 60	380, 50 / 60
Fırın ağırlığı Weight of oven Масса печи	kg kg кг	72	120
Mayalama kabini elektrik gücü Electrical power for fermentation cabinet Электрическая мощность расстойной камеры	kW kW кВт	3	3
Mayalandırma kabini yüksekliği (H1) Height of fermentation cabinet (H1) Высота расстойной камеры (H1)	mm mm мм	800	950
Mayalandırma kabini ağırlığı Weight of fermentation cabinet Масса расстойной камеры	kg kg кг	70	80
Mayalandırma odası tava kapasitesi Number of tray in fermentation cabinet Количество противней расстойной камеры	adet pcs шт.	8	12



Mini konveksiyonlu fırın özellikle pastanelerde, restoranlarda, otellerde ve fırınlarda küçük ölçekli pasta börek, sandviç ekmeği için tasarlanmıştır. İçerisinde bulunan fanlar yardımıyla sıcak hava dolaşımı sağlanır ve tüm hacime homojen olarak yayılır. Alt kısımda bulunan bölmede mayalı ürünler için uygun nemli ortam sağlayan donanımlar mevcuttur. Tamamen paslanmaz çelik saçı ile imal edilmiştir. İyi bir ısı izolasyonu ile enerji tasarrufu sağlanmıştır.



Mini convection oven is particularly suitable for baking of pastry products, gastronomy products and big or small bread. It is useful for confectioners, restaurants and hotels. Heat distribution on the product is obtained through the forced circulation of heated air, by means of fans. At the bottom of the oven there is a fermentation cabinet for the yeast having dough. This oven has a very good uniformity of baking and vaporizer placed inside the baking chamber. High quality insulation ensures energy saving.



Мини Конвекционная печь удобна для использования в отелях, ресторанах, булочных и маленьких хлебопекарнях для производства кондитерских изделий. Современная система циркуляции воздуха вентиляторами создает в камере абсолютно однородный поток теплого воздуха. Нижняя часть печи используется для поддержки дрожжевого теста. Полностью выполнен из нержавеющей стали. Надежная термоизоляция помогает экономить энергию.