

Бытовые сплит-системы | Колонные кондиционеры | Канальные средне- и высоконапорные кондиционеры  
Кассетные кондиционеры | Напольно-потолочные кондиционеры | ККБ | Мультизональные системы

## Кондиционеры, компрессорно-конденсаторные блоки, мультизональные системы

Каталог климатического оборудования



[www.venterra.ru](http://www.venterra.ru)  
+7 (495) 204-30-01  
8 (800) 775-42-13  
E-mail: [info@venterra.ru](mailto:info@venterra.ru)



## Уважаемые партнеры!

В ваших руках обновленный каталог оборудования Venterra-2015.

С 2011 года Venterra является брендом группы компаний Systemair.

Systemair с 1974 года заботится о качестве воздуха, которым мы дышим, а значит, и о нашем здоровье. История успеха началась в Швеции (г. Скиннскаттеберг) с изобретения первого прямоточного вентилятора. Это изобретение стало революционным в мире вентиляции.

Сегодня Systemair – это международная группа компаний, специализирующаяся на производстве и дистрибуции климатического оборудования, ведущая свою деятельность в 44 странах Европы, Азии, Ближнего Востока, Южной Африки, Северной Америки и Австралии.

В России Systemair имеет 15 собственных филиалов и центральный офис в Москве, а также профессиональный сервисный центр. Широкая дилерская сеть обеспечивает доступность оборудования в различных регионах страны.

Данный каталог содержит описание и технические характеристики систем кондиционирования Venterra.

# Содержание



## Раздел 1 **Бытовая серия**

*Тишина и комфорт*

**стр. 5**

## Раздел 2 **Полупромышленное оборудование**

*Надежные системы для профессионалов*

**стр. 32**



## Раздел 3 **Компрессорно- конденсаторные агрегаты**

*Выгодное решение*

**стр. 51**



## Раздел 4 **Мультизональные системы**

*Энергоэффективные технологии*

**стр. 61**

## Раздел 5 **Дополнительные аксессуары**

*Дренажные насосы Sauermann*

**стр. 102**







## О бренде Venterra

Климатическая техника Venterra представлена на российском рынке с 2006 года и на сегодняшний день включает в себя широкий модельный ряд оборудования, позволяющий создать комфортный микроклимат как в жилых помещениях, так и на объектах административного, коммерческого и производственного назначения.

На протяжении всей истории развития Venterra стремится использовать самые передовые технологии производства, благодаря чему закрепила за собой позиции поставщика высококачественной, надежной и современной техники.

С 2011 года Venterra является брендом группы компаний Systemair, крупнейшего производителя климатического оборудования с мировым именем.

## Производство и Центр исследований и разработок

Производство оборудования Venterra – это высокотехнологичный процесс, качественные материалы и комплектующие, квалифицированные специалисты.

В основе применяемых технологий лежит сочетание многолетнего опыта и концепции непрерывного развития. Забота об окружающей среде, снижение энергопотребления, улучшение акустических характеристик, создание многофункциональных систем управления – это основные направления поиска Центра исследований и разработок. Результатом комплексной работы является продукт с высокими пользовательскими характеристиками и широкой сферой применения.

## Система контроля качества

Каждая партия оборудования Venterra проходит многоступенчатый контроль качества.

В первую очередь тщательному отбору подвергаются комплектующие и их поставщики. Только в случае если поставщик и его продукция отвечает строгим требованиям к качеству техники Venterra, принимается положительное решение об их использовании.

Прежде чем комплектующие попадут на сборочную ленту, они пройдут обязательный «входной контроль». Сотрудники завода протестируют работу каждого компрессора, вентилятора, двигателя и других элементов перед использованием их в производстве.

В процессе сборки кондиционера также существует несколько «контрольных точек». Действует пятиступенчатая система проверки герметичности контура хладагента, при помощи современного оборудования проводится тестирование кондиционеров на соответствие более чем 40 характеристикам, таким как производительность, энергопотребление, безопасность, расход воздуха и др.

На выходном контроле кондиционеры помещаются в лабораторию, где подтверждается их способность функционировать в различных условиях эксплуатации – от стандартных до самых суровых.

Только после проверки партии на надежность и безопасность, а также на соответствие заявленным в спецификации техническим характеристикам, она допускается к отгрузке с завода.

Высокие стандарты и пристальное внимание к контролю качества обеспечивают безотказную работу оборудования Venterra на протяжении долгих лет.



# Раздел 1, 2

## Кондиционеры Venterra: бытовая и полупромышленная серии


<b>Инновационные технологии</b> .....	<b>6</b>
Преимущества кондиционеров Venterra .....	6
Основные функции кондиционеров Venterra .....	7
Системы фильтрации воздуха .....	9

<b>Условные обозначения</b> .....	<b>11</b>
Функции и характеристики .....	11
Модельный ряд .....	13

<b>Бытовая серия</b> .....	<b>16</b>
----------------------------	-----------

Innova Moderno	16		Vita Brava	24	
Bella Vista	20		Comfort Novita White	30	

<b>Полупромышленная серия</b> .....	<b>32</b>
-------------------------------------	-----------

Кассетные кондиционеры	32		Универсальные наружные блоки	42	
Напольно-потолочные кондиционеры	36		Колонные кондиционеры	44	
Канальные средненапорные кондиционеры	40		Канальные высоконапорные кондиционеры	48	

# Преимущества бытовых кондиционеров Venterra

## Широкий модельный ряд

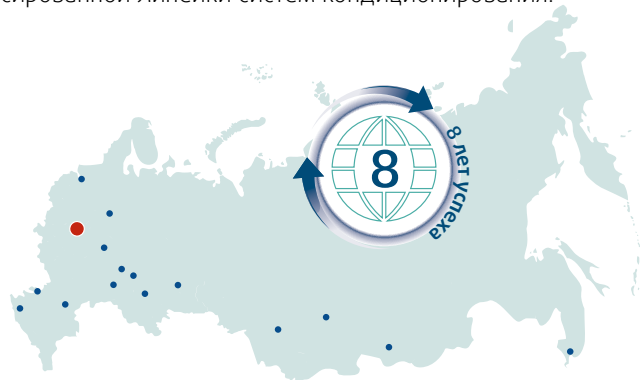
Системы кондиционирования Venterra представлены во всех актуальных для современного рынка сегментах – от надежных экономичных on/off решений, до инверторных и дизайнерских моделей.

Линейка бытовых кондиционеров представлена моделями тепло/холод холодопроизводительностью от 2,1 кВт до 10,5 кВт. В полупромышленной линейке представлены кассетные, напольно-потолочные, колонные и канальные кондиционеры, холодопроизводительностью от 5,3 кВт до 35 кВт.

Внимательно отслеживая предпочтения потребителей и дистрибуторов, Venterra непрерывно занимается развитием и совершенствованием линеек.

## Доступность в регионах России

В России компания «Ssystemair» имеет 16 собственных филиалов и центральный офис в Москве. Широкая филиальная сеть, оснащенная складскими площадями, обеспечивает доступность оборудования в различных регионах страны. Особое внимание уделяется поддержанию сбалансированной линейки систем кондиционирования.



## Надежность

Надежность систем кондиционирования Venterra – это высокое качество техники, обязательное соответствие нормам безопасности и техническим регламентам, принятым на территории РФ, а также на территории Таможенного Союза; кроме того, – сильная техническая поддержка и профессиональное сервисное обслуживание.

Среди профессионалов климатического рынка кондиционеры Venterra успешно зарекомендовали себя в качестве надежного оборудования, качеству которого можно доверять.

## Высококачественный компрессор

В сплит-системах Venterra используются высокоэффективные компрессоры GMCC. GMCC – это современное название японских компрессоров TOSHIBA. Сегодня компрессоры GMCC производятся по самым современным японским технологиям. Согласно системе качества Venterra, 100% компрессоров проходят обязательный «входной контроль», что определяет безупречное качество и надежность техники Venterra.



## Низкий уровень шума и комфорт

Благодаря использованию современных разработок техника Venterra обеспечивает комфортный климат в помещении. Современные системы фильтрации и ионизации, возможность поступления свежего воздуха, а также интеллектуальные системы распределения воздушного потока способствуют поддержанию благоприятных условий для человека. Совершенствование рабочих параметров и конструктивных особенностей систем кондиционирования позволило снизить уровень шума и звукового давления. Например, в новой линейке бытовых кондиционеров уровень шума воздушного потока снижен до 20 дБ.



## Экономичная эксплуатация

Снижение эксплуатационных издержек – одно из главных требований, которое предъявляет современный потребитель – будь то отдельно взятое домохозяйство, гостиница, или бизнес-центр.

Современные кондиционеры Venterra имеют показатели энергоэффективности класса «А», экономичные режимы эксплуатации, позволяющие экономить до 70% электроэнергии.





# Основные функции бытовых кондиционеров Venterra

Современная техника обладает большим количеством дополнительных возможностей, которые делают использование кондиционеров еще более комфортным. Ниже приведено краткое описание основных функций.

## Follow Me (серии VSB, VSI)

Позволяет создавать комфортную температуру в той части помещения, где это необходимо.

Как правило, внутренний блок расположен достаточно высоко в помещении, и температурный датчик измеряет температуру воздуха на входе во внутренний блок. В результате температура воздуха, в зоне, где располагается человек отличается от установленной на кондиционере. Часто пользователь намеренно задает температуру на несколько градусов ниже (при охлаждении)/выше (при обогреве), тем самым увеличивает потребление электроэнергии.

При нажатии кнопки Follow Me на пульте ДУ активируется встроенный в него датчик измерения температуры. Пользователю достаточно расположить пульт недалеко от себя для поддержания нужной температуры именно в той зоне помещения, где он находится.



Режим «Охлаждение»

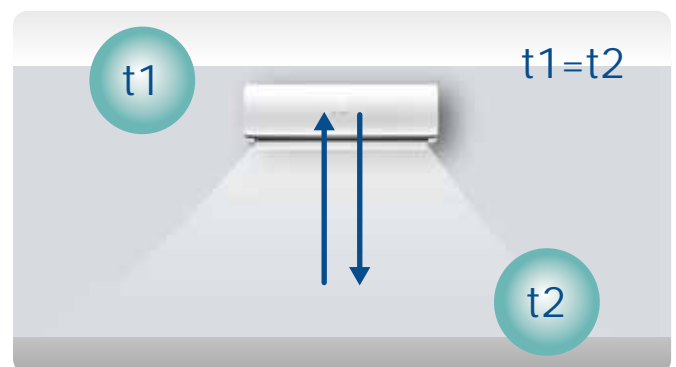


Режим «Охлаждение» при включенной функции «Follow Me»

## Компенсация температур (все серии)

Позволяет автоматически выравнять разницу температур внизу и вверху помещения в режиме обогрева.

Теплый воздух легче холодного и поднимается вверх. Поэтому температура воздуха у потолка обычно на 2-3 градуса выше, чем у пола. Кондиционеры Venterra учитывают данную особенность. В стандартную комплектацию любого настенного кондиционера Venterra входит функция выравнивания температур для обеспечения максимального комфорта для пользователя.



## Автоматический перезапуск (все серии)

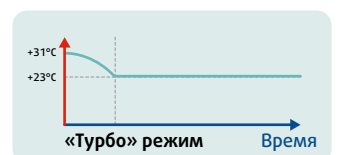
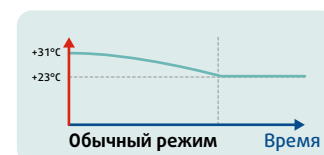
Упрощает ежедневную эксплуатацию кондиционера.

В случае перебоев или отключения электроэнергии настенные кондиционеры Venterra возобновляют свою работу в прежнем режиме, сохраняя все настройки, установленные пользователем: температура воздуха, скорость вентилятора, движение воздушных заслонок и др.

## Турбо Режим (все серии)

Позволяет максимально быстро достичь желаемой температуры в помещении.

Особенно эффективен Turbo-режим в инверторных кондиционерах – увеличивается интенсивность работы компрессора при максимально возможной частоте оборотов вентилятора внутреннего блока. В сериях on/off данная функция ускоряет работу вентилятора, что также способствует более быстрому охлаждению/нагреву помещения.



### Ночной режим (все серии)

Обеспечивает оптимальные условия для сна и энергосбережение.

При включении данной функции кондиционер в течение 7 часов работает по заданному алгоритму: в течение первых 2-х часов температура воздуха увеличивается (режим охлаждения) или уменьшается (режим обогрева) на 1 градус каждый час, последующие 5 часов кондиционер поддерживает температуру воздуха на одном и том же уровне, после чего отключается. В ночном режиме вентилятор внутреннего блока переключается на малые обороты, чтобы снизить шум.



### Самодиагностика (серии VSB, VSI)

Обеспечивает дополнительную защиту компрессора. Позволяет вовремя обнаружить неполадку и предупредить выход оборудования из строя. В случае возникновения нарушений в работе кондиционера, таких, как перегрев компрессора, утечка хладагента, засор трубопровода, на панель внутреннего блока кондиционера будет выведено соответствующее сообщение. Пользователю останется только отключить кондиционер и вызвать специалиста. Специалисту не придется тратить время на идентификацию проблемы.

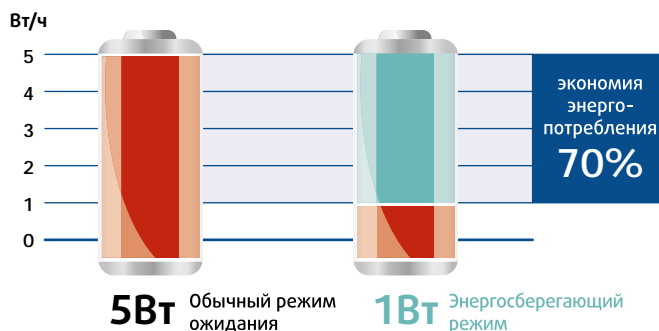
### Запоминание положения жалюзи (серия VSB)

При включении кондиционера жалюзи автоматически переместятся в то же положение, в котором они были установлены до выключения.



### Энергосберегающий режим (серия VSB)

Электропотребление в режиме ожидания снижено до 1Вт. В период активного использования кондиционера (например, летом), он часто находится в выключенном, но не обесточенном состоянии и продолжает потреблять энергию. В новой серии кондиционеров Bella Vista энергопотребление в режиме ожидания снижено на 70% - до 1Вт.



### Самоочистка (серия VSB)

Защищает от образования и размножения бактерий и плесени на теплообменнике

При нажатии кнопки Self Clean на пульте ДУ, кондиционер, на некоторое время (до 20 мин.), перейдет в особый режим работы, в течение которого, на испарителе внутреннего блока сначала накопится конденсат, который вберет в себя частицы пыли, далее кондиционер высушит поверхность испарителя и удалит собранную пыль.



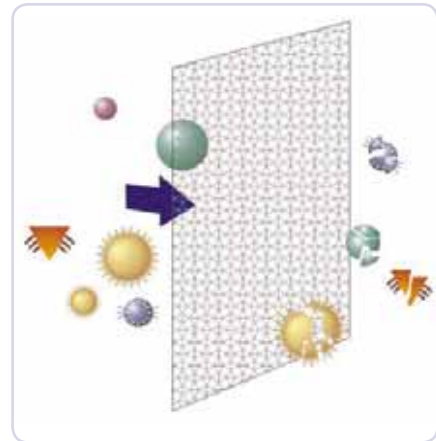
### Доработка низкотемпературным комплектом (все серии on/off)

Для обеспечения работы кондиционеров в зимнее время, бытовые и полупромышленные системы Venterra могут быть оснащены низкотемпературным комплектом.

Низкотемпературный комплект состоит из регулятора давления конденсации и 3-х обогревателей: картера компрессора, дросселирующего устройства и дренажного шланга. Опыт эксплуатации в течение более чем 5-и лет подтверждает возможность работы кондиционеров Venterra, оснащенных низкотемпературным комплектом при температуре воздуха до  $-30^{\circ}\text{C}$ .

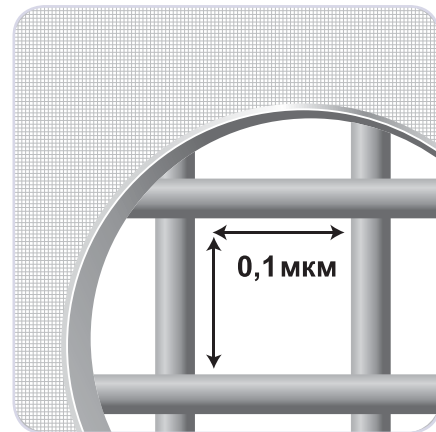
## Фильтр Silver Ion

Воздушный поток, проходя через фильтр, обеззараживается за счёт ионов серебра, которые способны также предотвращать дальнейшее размножение микробов и бактерий. Кроме того, незадействованные ионы серебра переносятся воздушным потоком в помещение, тем самым продолжая обеззараживать воздух.



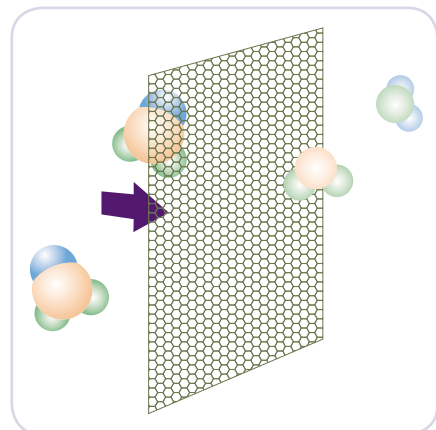
## Фильтр ЗМ НАФ

Фильтр тонкой очистки изготовлен из электростатического материала. Способен сдерживать мельчайшие частицы пыли до 0,1 мкм. Известно, что практически любой фильтр, очищая воздух, накапливает на себе частицы пыли, разнообразные бактерии, которые приводят к появлению плесени внутри кондиционера и становятся причиной неприятного запаха. Уникальное отличие фильтра ЗМ НАФ в том, что он изготовлен из специального волокна, которое исключает появление и размножение плесени и грибков, тем самым сохраняя свежесть воздуха и чистоту кондиционера. В сочетании с ионизатором фильтр ЗМ НАФ увеличивает эффективность очистки на 50%.



## ЕСО-фильтр

ЕСО-фильтр расщепляет формальдегидные и другие летучие органические соединения, которые выделяются с поверхности окружающих нас предметов интерьера. Источник формальдегидов – МДФ-панели, пластик, а также любые лакокрасочные покрытия. ЕСО-фильтр за 2,5 часа непрерывной работы кондиционера снижает содержание вредных веществ в кондиционируемом помещении на 93% и ликвидирует даже самые сильные запахи.



## Ioniser-ионизатор

Горный воздух, воздух у водопадов и в лесных долинах успокаивает и освежает. Ученые доказали, что за этот про-



цесс отвечают отрицательно заряженные частицы — анионы, находящиеся в чистом воздухе в повышенной концентрации. Именно анионы очищают воздух от пыли и дыма.



Забирая электроны, они нейтрализуют положительные ионы вредных веществ. Именно анионы улучшают здоровье, они стимулируют кровеносную систему, облегчают работу легких и значительно снижают риск возникновения заболеваний дыхательных путей.

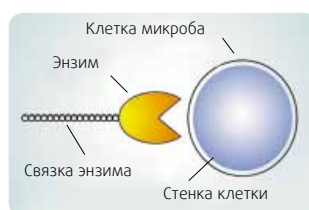
Технология ионизации, применяемая в кондиционерах Venterra, позволяет освежать и очищать воздух в Вашей комнате.

Анионы генерируются ионизатором автоматически, при прохождении воздуха через электростатическое поле с напряжением 3400В. Количество анионов достигает 1 000 000 в 1 куб. см воздуха.

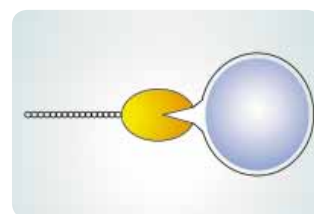
## БИО-фильтр

БИО-фильтр обладает большими возможностями, комбинируя в себе эффекты дезинфекции и очистки воздуха. Мембраны фильтра улавливают мельчайшие частички пыли в воздухе, а также очищают его от бактерий. В состав БИО-фильтра входит инновационный биологический материал, который уничтожает бактерии на клеточном уровне, разрушая их оболочку. Сложная многоступенчатая структура фильтра позволяет уничтожить более 95 % бактерий и улавливать 99 % пыли размером не менее 0,3 мкм.

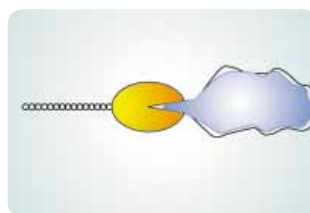
### Механизм работы БИО-фильтра



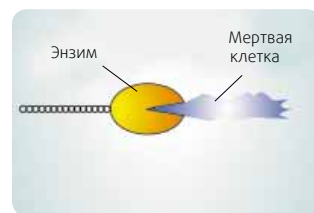
1. Биоматериал и бактерия



2. Разрушение клеточной мембраны



3. Разрыв мембраны



4. Уничтожение бактерии



# Условные обозначения

## НАДЕЖНОСТЬ



### Защита вентиляей

Специальная крышка для защиты вентиляей внешнего блока от повреждения и воздействия окружающей среды.



### Антикоррозийный корпус

Корпус сделан из оцинкованной стали и имеет лакокрасочное антикоррозийное покрытие.



### Высококачественный пластик

Прочный высококачественный пластик внутреннего блока обеспечивает презентабельный внешний вид, а также уменьшает вибрации внутреннего блока, тем самым снижает уровень шума при работе кондиционера.



### Защита от перепадов напряжения

Созданные специально для российских условий эксплуатации, кондиционеры выдерживают большие перепады напряжения. Модели, обладающие этой функцией, сохраняют устойчивую работу при скачках напряжения от 190 В до 253 В.



### Низкотемпературный комплект

С использованием низкотемпературного комплекта кондиционеры Venterra могут работать даже зимой, выдерживая температуру до -30°C.

## ЭНЕРГОСБЕРЕЖЕНИЕ



### Энергоэффективность

Высокая энергоэффективность класса А.



### EEV (Electronic Expansion Valve)

Электронный расширительный клапан автоматически регулирует рабочие параметры сплит-системы. Параметры корректируются в соответствии с реальной нагрузкой, что гарантирует более рациональное управление расходом хладагента и электроэнергии.



### Энергосберегающий режим

Электропотребление в режиме ожидания снижено на 70% - до 1Вт.



### Теплообменник с 4-мя сгибами

По сравнению с традиционными моделями, в кондиционерах Venterra установлен теплообменник с 4-мя сгибами, что увеличивает поверхность теплообмена на 32%, таким образом, увеличивая эффективность системы.



### Трапециевидные канавки на внутренней стороне медных трубок

В отличие от треугольных канавок, трапециевидная форма упрощает продвижение хладагента внутри трубок, увеличивает эффективность теплообмена.



### Гидрофильные алюминиевые пластины

Во внутреннем блоке, гидрофильные пластины увеличивают эффективность охлаждения, позволяя конденсату беспрепятственно протекать по пластинам. Во внешнем блоке гидрофильные пластины увеличивают эффективность обогрева.

## БЕЗОПАСНОСТЬ



### Хладагент

Экологически безопасный хладагент R 410A.



### Ioniser — ионизатор воздуха

Насыщает воздух отрицательными ионами, делая его чистым и полезным для дыхания.



### 3M HAF

Фильтр тонкой очистки сдерживает мельчайшие частицы до 0,1 мкм. Защищает кондиционер от появления плесени. В сочетании с ионизатором увеличивает свою эффективность на 50%.



### Silver Ion

Фильтр, содержащий ионы серебра, обеззараживает воздух в помещении.



### BIO-фильтр

Фильтр, состоящий из особого биологического материала, препятствует размножению бактерий и микробов.

**ECO-фильтр**

ECO-фильтр расщепляет формальдегидные и другие летучие органические соединения, которые выделяются с поверхности окружающих нас предметов интерьера.

**Низкий уровень шума воздушного потока**

Оптимально подобранный вентилятор внутреннего блока обеспечивает максимальный воздушный поток при минимальном уровне шума.

**Комфортное распределение воздушного потока**

Благодаря специальному дизайну корпуса и встроенному микропроцессору осуществляется автоматическая установка двух направлений воздушного потока. В режиме охлаждения жалюзи подают воздух горизонтально, с тем, чтобы он плавно опускался вниз. В режиме обогрева теплый воздух подается вниз и комнатная температура повышается быстро и равномерно.

**Turbo**

Turbo-режим позволяет достигать заданной температуры в помещении в максимально короткий срок.

**Компенсация температур**

Температура в подпотолочном пространстве обычно выше, чем у пола. Данная функция позволяет автоматически выровнять разницу температур.

**Follow me**

Функция, позволяющая поддерживать заданную температуру в той части помещения, где это необходимо.

**LED**

Жидкокристаллический дисплей на панели

**Запоминание расположения жалюзи**

При включении кондиционера жалюзи автоматически переместятся в то же положение, в котором они были установлены до выключения.

**Ночной режим**

Благодаря функции ночного режима происходит автоматическое изменение температуры (охлаждение/обогрев) на один градус в час. Через 2 часа температура прекращает меняться и еще через 5 часов работы в таком режиме кондиционер отключается.

**Высокоскоростной микропроцессор**

Обработка команд и контроль режимов работы кондиционера осуществляется с помощью высокоскоростного микропроцессора последнего поколения.

**Функция авторестарта**

При подаче электропитания после его внезапного отключения, кондиционер автоматически восстанавливает ранее заданные настройки.

**Таймер**

Позволяет пользователю задать время включения/выключения кондиционера до 24 часов с интервалом 30 мин.

**УДОБСТВО МОНТАЖА И ОБСЛУЖИВАНИЯ****Легко моющаяся панель**

Панель внутреннего блока легко снимается и моется.

**Self Clean**

Функция самоочистки кондиционера.

**Самодиагностика и функция автозащиты**

Дополнительная защита компрессора. Позволяет вовремя обнаружить неполадку и предупредить выход оборудования из строя.

**Единая конструкция внутреннего блока**

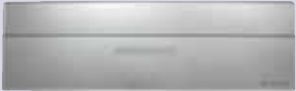







Для удобства монтажа и технического обслуживания основание и выходной диффузор объединены в единую конструкцию с корпусом внутреннего блока.

**Простота электрических соединений**

Клеммная коробка значительно упрощает процесс подключения кабеля между внутренним и внешним блоком.

<b>V</b>	– торговая марка Venterra
<b>S</b>	– сплит-система
<b>Тип кондиционера</b>	
<b>I</b>	– серия настенных кондиционеров Innova Moderno
<b>B</b>	– серия настенных кондиционеров Bella Vista
<b>V</b>	– серия настенных кондиционеров Vita Brava
<b>C</b>	– серия настенных кондиционеров Comfort Novita White
<b>CA</b>	– кассетные компактные кондиционеры
<b>CC</b>	– кассетные кондиционеры
<b>U</b>	– напольно-потолочные кондиционеры
<b>D</b>	– каналные кондиционеры
<b>O</b>	– колонные кондиционеры
<b>12</b>	– холодопроизводительность/ теплопроизводительность (x1000 Вт/ч)
<b>H</b>	– функция охлаждения и обогрева
<b>R/W</b>	– дистанционное управление/проводной пульт в комплекте
<b>N</b>	– фреон (R410A)
<b>DC/EEV+DC</b>	– тип инвертора
<b>(C)</b>	– компакт (для модели VCA-18HRN(C))

**V S I – 12 HRN-DC**

Холодо- производительность	Btu/ч	7000	9000	12000	18000	24000	28000	36000	Стр.
	кВт	2,2	2,6	3,5	5,3	7,0	8,2	10,5	
 Innova Moderno DC Inverter			•	•					16
 Innova Moderno	•	•	•						18
 Bella Vista DC Inverter			•	•					20
 Bella Vista	•	•	•	•	•				22
 Vita Brava EEV+DC Inverter			•	•					24
 Vita Brava DC Inverter			•	•					26
 Vita Brava	•	•	•	•	•	•	•		28
 Comfort Novita White								•	30



Холодо- производительность	Btu/ч	18000	24000	36000	48000	60000	76000	≥96000	Стр.
	кВт	5,3	7,0	10,5	14,00	17,5	22,3	≥ 28,2	
	Кассетные блоки	••	•	•	•	•			32
	Напольно-потолочные блоки	•	•	•	•	•			36
	Канальные средненапорные блоки	•	•	•	•	•			40
	Универсальные наружные блоки	•	•	•	••	••			42
	Колонные кондиционеры		•		•	•			44
	Канальные высоконапорные кондиционеры						•	•	48

# Innova Moderno DC Inverter

## VSI HRN DC Inverter

- **Инверторная система управления** обеспечивает точное поддержание и плавное регулирование температуры. Экономит до 30% электроэнергии.
- **Тонкий корпус**, чёткие геометрические формы.
- **Прямая панель с кристаллической текстурой** и зеркальным эффектом идеально вписывается в интерьер с самым разнообразным сочетанием цветов и фактур.
- **Тройная система очистки воздуха:**
  - **ЕСО-фильтр** – расщепляет формальдегидные и другие летучие органические соединения, которые выделяются с поверхности окружающих нас предметов интерьера.
  - **Фильтр 3М HAF** – сдерживает мельчайшие частицы пыли, бактерии до 0,1 мкм.
  - **Ioniser** – обогащает воздух анионами, предотвращает развитие респираторных заболеваний.
- **Функция автоматического выравнивания разницы температур.**
- **Функция Follow Me.** В инфракрасный пульт ДУ встроен температурный датчик, благодаря которому кондиционер автоматически поддерживает заданную температуру в той части помещения, где находится пульт ДУ.
- **Функция самоочистки испарителя.**
- **Turbo режим.**
- **Режим комфортного сна.**

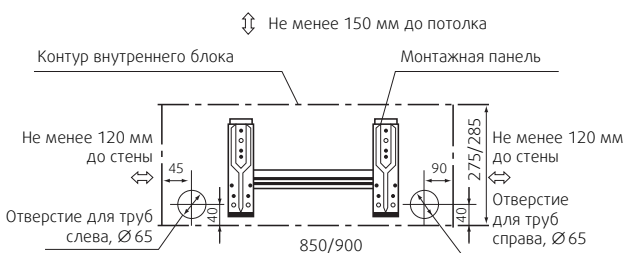


Инфракрасный пульт ДУ R-05 (в комплекте)

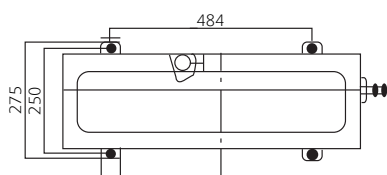


### Монтажные размеры

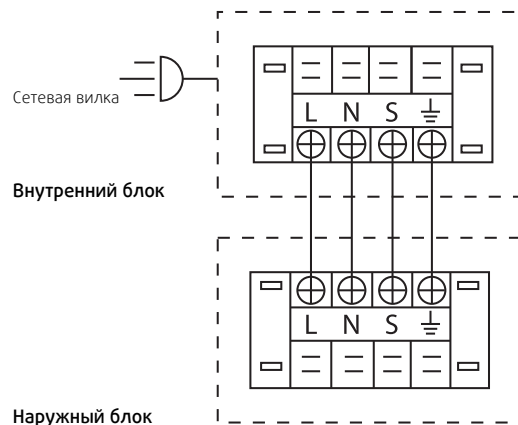
#### Внутренний блок



#### Наружный блок



### Схема соединений



Модель		VSI -09HRN-DC Inverter	VSI -12HRN-DC Inverter
Хладагент		R410A	
Электропитание	В/ф/Гц	220-240/1/50	
Холодопроизводительность	Btu/ч	9000 (3300-11200)	12000 (4100-13800)
	кВт	2,6 (1,0-3,3)	3,5 (1,2-4,0)
Потребляемая мощность	Вт	820 (240-1200)	1090 (360-1400)
Рабочий ток	А	3,7 (1,2-5,3)	4,9 (1,8-6,5)
Теплопроизводительность	Btu/ч	10000 (4000-13000)	13000 (4400-16000)
	кВт	2,9 (1,1-3,8)	3,8 (1,3-4,7)
Потребляемая мощность	Вт	810 (240-1250)	1050 (350-1420)
Рабочий ток	А	3,6 (1,2-5,6)	4,7 (1,7-6,6)
Компрессор	Тип	Ротационный	
	Производитель	GMCC/TOSHIBA	
Вентилятор	Производитель	Welling	
<b>ВНУТРЕННИЙ БЛОК</b>			
Расход воздуха (выс/ср/низ)	м³/ч	570/490/420	650/520/440
Уровень шума (выс/ср/низ)	дБ (А)	36/32/27	36/30/25
Габариты блока без упаковки (ДхШхВ)	мм	850x160x275	900x160x285
Масса блока без упаковки	кг	8,5	9
Габариты блока с упаковкой (ДхШхВ)	мм	940x250x365	990x375x250
Масса блока с упаковкой	кг	11	11,5
<b>НАРУЖНЫЙ БЛОК</b>			
Уровень шума	дБ (А)	53	54
Габариты блока без упаковки (ДхШхВ)	мм	670x250x540	
Масса блока без упаковки	кг	27,5	
Габариты блока с упаковкой (ДхШхВ)	мм	770x325x570	
Масса блока с упаковкой	кг	29,5	32
Диаметр соединений	Жидкостная линия	мм (дюйм)	6,4 (1/4")
	Газовая линия	мм (дюйм)	9,5 (3/8")
	Дренаж	мм	16
Сечение кабелей	Вводной	пхмм²	3x1,5
	Межблочный	пхмм²	4x1,5
Максимальная длина магистрали	м	20	
Максимальный перепад высот	м	8	
Температура внутри помещения	°С	+17...+30	
Наружная температура	°С	охлаждение +18...+50 / обогрев -15...+34	
Площадь помещения	м²	13-22	18-29

# Innova Moderno

## VSI HRN

- **Тонкий корпус**, чёткие геометрические формы.
- **Панель с кристаллической текстурой** и зеркальным эффектом идеально вписывается в интерьер с самым разнообразным сочетанием цветов и фактур.
- **Тройная система очистки воздуха:**
  - **ECO-фильтр** – расщепляет формальдегидные и другие летучие органические соединения, которые выделяются с поверхности окружающих нас предметов интерьера.
  - **Фильтр 3М HAF** – сдерживает мельчайшие частицы пыли, бактерии до 0,1 мкм.
  - **Ioniser** – обогащает воздух анионами, предотвращает развитие респираторных заболеваний.
- **Функция автоматического выравнивания разницы температур** в подпотолочном пространстве и у пола.
- **Функция Follow Me.** В инфракрасный пульт ДУ встроен температурный датчик, благодаря которому кондиционер автоматически поддерживает заданную температуру в той части помещения, где находится пульт ДУ.
- **Самодиагностика.**
- **Функция самоочистки испарителя** позволяет избежать размножение бактерий в блоке, сохраняет свежесть воздуха.
- **Turbo режим.**
- **Режим комфортного сна.**

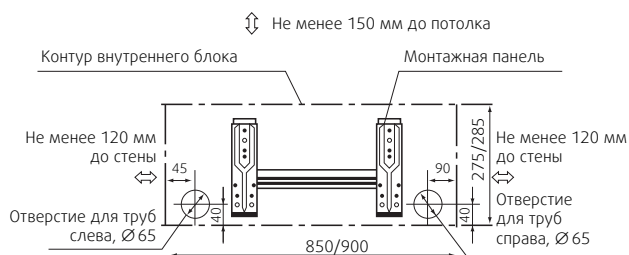


Инфракрасный пульт ДУ R-05 (в комплекте)

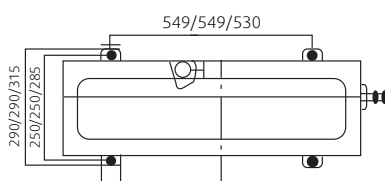


### Монтажные размеры

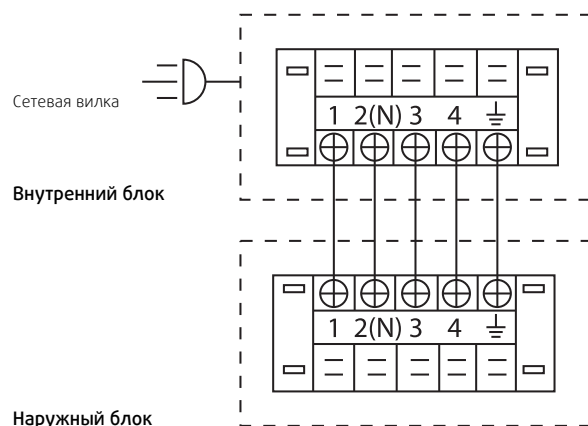
#### Внутренний блок



#### Наружный блок



### Схема соединений



Модель		VSI-07HRN	VSI-09HRN	VSI-12HRN
Хладагент		R410A		
Электропитание	В/ф/Гц	220-240/1/50		
Холодопроизводительность	Btu/ч	7000	9000	12000
	кВт	2,1	2,6	3,5
Потребляемая мощность	Вт	640	820	1090
Рабочий ток	А	2,8	3,6	4,5
Теплопроизводительность	Btu/ч	8000	10000	13000
	кВт	2,3	2,9	3,8
Потребляемая мощность	Вт	650	836	1050
Рабочий ток	А	2,7	3,7	4,8
Компрессор	Тип	Ротационный		
	Производитель	GMCC/TOSHIBA		
Вентилятор	Производитель	Welling		
<b>ВНУТРЕННИЙ БЛОК</b>				
Расход воздуха (выс/ср/низ)	м³/ч	450/400/350	500/440/360	650/500/450
Уровень шума (выс/ср/низ)	дБ (А)	35/32/30	38/35/32	38/33/29
Габариты блока без упаковки (ДхШхВ)	мм	850х160х275		900х160х285
Масса блока без упаковки	кг	9,1	9,2	10
Габариты блока с упаковкой (ДхШхВ)	мм	940х250х365		990х375х250
Масса блока с упаковкой	кг	11,22	11,4	12
<b>НАРУЖНЫЙ БЛОК</b>				
Уровень шума	дБ (А)	54		55
Габариты блока без упаковки (ДхШхВ)	мм	780х250х540		
Масса блока без упаковки	кг	22,6	26,9	32,5
Габариты блока с упаковкой (ДхШхВ)	мм	910х335х575		
Масса блока с упаковкой	кг	24,5	29,3	35
Диаметр соединений	Жидкостная линия	мм (дюйм)	6,4 (1/4")	
	Газовая линия	мм (дюйм)	9,5 (3/8")	
	Дренаж	мм	16	
Сечение кабелей	Вводной	пхмм²	3х1,0	3х1,5
	Межблочный	пхмм²	5х1,0	5х1,5
Максимальная длина магистрали	м	20		
Максимальный перепад высот	м	8		
Температура внутри помещения	°С	+17...+30		
Наружная температура	°С	охлаждение +18...+43 / обогрев -7... +24		
Площадь помещения	м²	10-17	13-22	18-29

# Bella Vista DC Inverter

## VSB HRN DC Inverter

- **Компрессор DC Inverter** – обеспечивает до 30% экономии энергозатрат. Компрессор с инверторным приводом преобразовывает переменный ток питания в постоянный, что позволяет плавно изменять частоту работы компрессора и производительность работы кондиционера.
- **Глянцевая декоративная панель** из высококачественного пластика.
- **Бесшумная работа:** благодаря укрупненным лопастям, вентилятор внутреннего блока может работать на более низких скоростях, что обуславливает низкий уровень шума при работе кондиционера.
- **Энергосберегающий режим** – потребление электроэнергии в режиме ожидания снижается до 1В, что на 70% экономичней стандартной On/Off системы.
- **Единая конструкция внутреннего блока** – для удобства монтажа и технического обслуживания основание и выходной диффузор объединены в единую конструкцию с корпусом внутреннего блока. Такое строение также способствует снижению уровня шума.
- **Надежность и безопасность** – встроенная система диагностики обеспечивает безопасную работу кондиционера. В случае повреждения трубопровода, утечки хладагента или перегрева компрессора, кондиционер самостоятельно идентифицирует поломку и выведет сообщение на дисплей.



Инфракрасный пульт ДУ R-33 (в комплекте)

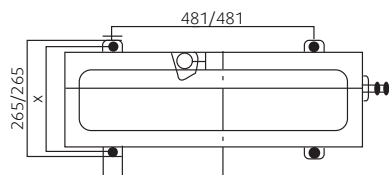


### Монтажные размеры

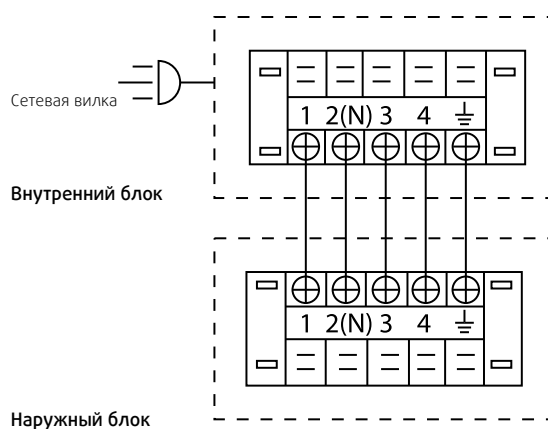
#### Внутренний блок



#### Наружный блок



### Схема соединений



Модель		VSB-09HRN DC Inverter		VSB-12HRN DC Inverter	
Хладагент		R410A			
Электропитание		В/ф/Гц 220-240/1/50			
Холодопроизводительность	Вт/ч	9500 (2050~12300)		12500 (4000~14700)	
	кВт	2.78 (0.6 - 3.46)		3.66 (1.17 - 4.30)	
Потребляемая мощность	Вт	815 (230~1160)		1070 (350~1260)	
Рабочий ток	А	3.5 (1.0~5.1)		4.7 (1.5~5.6)	
EER	Вт/Вт	3.42		3.42	
Теплопроизводительность	Вт/ч	10500 (3200~14300)		13500 (4100~15600)	
	кВт	3.34 (0.94 - 4.19)		3.96 (1.2 - 4.57)	
Потребляемая мощность	Вт	765 (230~1040)		940 (350~1180)	
Рабочий ток	А	3.3 (1.0~4.6)		4.1 (1.5~5.2)	
COP	Вт/Вт	4.02		4.21	
Компрессор	Тип	Ротационный			
	Производитель	GMCC			
<b>ВНУТРЕННИЙ БЛОК</b>					
Расход воздуха (выс/ср/низ)		м³/ч	580/480/350		680/570/460
Уровень шума (выс/ср/низ)		дБ (А)	42/35/27		43/36/29
Габариты блока без упаковки (ДхШхВ)		мм	750x198x280		835x198x280
Масса блока без упаковки		кг	7.5		9
Габариты блока с упаковкой (ДхШхВ)		мм	830x270x355		910x270x355
Масса блока с упаковкой		кг	10		11.5
<b>НАРУЖНЫЙ БЛОК</b>					
Уровень шума		дБ (А)	56		54
Габариты блока без упаковки (ДхШхВ)		мм	780x250x540		810x310x558
Масса блока без упаковки		кг	26.5		30.5
Габариты блока с упаковкой (ДхШхВ)		мм	910x335x585		930x400x615
Масса блока с упаковкой		кг	29		33
Диаметр соединений	Жидкостная линия	мм (дюйм)	Ф6.35(1/4")		
	Газовая линия	мм (дюйм)	Ф9.52 (3/8")		
	Дренаж	мм	16		
Сечение кабелей	Вводной	п×мм²	3*1.5		
	Межблочный	п×мм²	4*1.5		
Максимальная длина магистрали		м	25		
Максимальный перепад высот		м	10		
Температура внутри помещения		°С	охлаждение +17...+32 / обогрев 0...+30		
Наружная температура		°С	охлаждение +0...+50 / обогрев -15...+30		
Площадь помещения		м²	13-19		17-24

# Bella Vista

## VSБ HRN

- **Глянцевая декоративная панель** из высококачественного пластика.
- **Бесшумная работа:** благодаря крупным лопастям, вентилятор внутреннего блока может работать на более низких скоростях, что обуславливает низкий уровень шума при работе кондиционера.
- **Энергосберегающий режим** - потребление электроэнергии в режиме ожидания снижается до 1В, что на 70% экономичней обычной On/Off системы.
- **Единая конструкция внутреннего блока** - для удобства монтажа и технического обслуживания основание и выходной диффузор объединены в единую конструкцию с корпусом внутреннего блока. Такое строение также способствует снижению уровня шума.
- **Надежность и безопасность** - встроенная система диагностики обеспечивает безопасную работу кондиционера. В случае повреждения трубопровода, утечки хладагента или перегрева компрессора, кондиционер самостоятельно идентифицирует поломку и выведет сообщение на дисплей.
- **Возможность оснащения низкотемпературным комплектом** (опция)

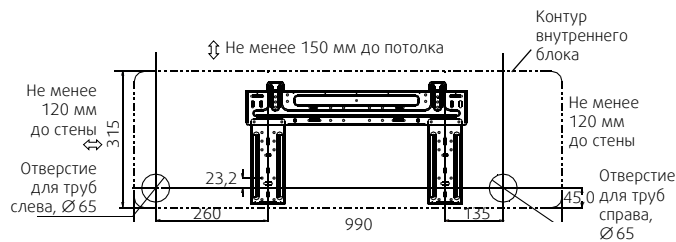


Инфракрасный пульт ДУ R-33 (в комплекте)

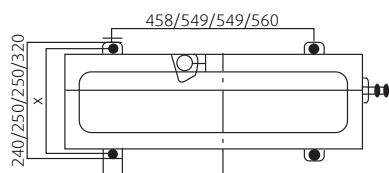


### Монтажные размеры

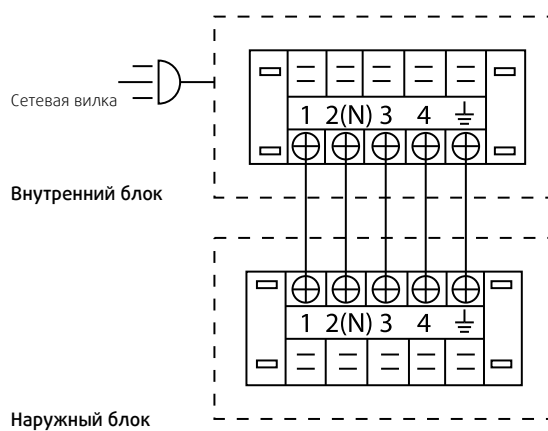
#### Внутренний блок



#### Наружный блок



### Схема соединений





Модель		VSB-07HRN	VSB-09HRN	VSB-12HRN	VSB-18HRN	VSB-24HRN	
Хладагент		R410A					
Электропитание	В/ф/Гц	220-240/1/50					
Холодопроизводительность	Вт/ч	7000	9000	12000	18000	24000	
	кВт	2,05	2,64	3,51	5,27	7,03	
Потребляемая мощность	Вт	639	820	1090	1643	2350	
Рабочий ток	А	2.8	3.5	4.7	7.5	11.0	
EER	Вт/Вт	3.21	3.22	3.23	3.21	3.00	
Теплопроизводительность	Вт/ч	7500	9500	12500	19000	25000	
	кВт	2,20	2,78	3,66	5,56	7,32	
Потребляемая мощность	Вт	608	770	1010	1502	2100	
Рабочий ток	А	2.64	3.35	4.4	7.2	10.7	
COP	Вт/Вт	3.61	3.62	3.62	3.61	3.49	
Компрессор	Тип	Ротационный					
	Производитель	GMCC					
<b>ВНУТРЕННИЙ БЛОК</b>							
Расход воздуха (выс/ср/низ)	м³/ч	600/500/350	550/450/320	700/570/460	1150/830/650	1400/1250/1150	
Уровень шума (выс/ср/низ)	дБ (А)	41/35/29	41/37/29	43/39/32	49/40/33	49/47/40	
Габариты блока без упаковки (ДхШхВ)	мм	750x198x280	750x198x280	835x198x280	990x218x315	1186x258x340	
Масса блока без упаковки	кг	8	8	9	12.5	16	
Габариты блока с упаковкой (ДхШхВ)	мм	830x270x355	830x270x355	910x270x355	1065x300x400	1265x420x340	
Масса блока с упаковкой	кг	10	10	11	15.5	20	
<b>НАРУЖНЫЙ БЛОК</b>							
Уровень шума	дБ (А)	53	54	55	57	57	
Габариты блока без упаковки (ДхШхВ)	мм	700x240x540	780x250x540	780x250x540	845x320x700	845x320x700	
Масса блока без упаковки	кг	22	27	30	42	50	
Габариты блока с упаковкой (ДхШхВ)	мм	815x325x580	910x335x585	910x335x585	965x395x755	965x395x755	
Масса блока с упаковкой	кг	24	29.5	32	45	53	
Диаметр соединений	Жидкостная линия	мм (дюйм)	Ф6.35(1/4")	Ф6.35(1/4")	Ф6.35(1/4")	Ф6.35(1/4")	Ф9.52 (3/8")
	Газовая линия	мм (дюйм)	Ф9.52 (3/8")	Ф9.52 (3/8")	Ф12.7(1/2")	Ф12.7(1/2")	Ф16(5/8")
	Дренаж	мм	16	16	16	16	16
Сечение кабелей	Вводной	пхмм²	3*1	3*1,5	3*1,5	3*1,5	3*1,5
	Межблочный	пхмм²	5*1	5*1,5	5*1,5	5*1,5	5*1,5
Максимальная длина магистрали	м	20	20	20	25	25	
Максимальный перепад высот	м	8	8	8	10	10	
Температура внутри помещения	°С	охлаждение +17...+32 / обогрев 0...+30					
Наружная температура	°С	охлаждение +18...+43 / обогрев -7...+24					
Площадь помещения	м²	10-17	13-22	18-29	26-44	35-58	

# Vita Brava EEV+DC Inverter

## VSV HRN EEV + DC Inverter

Модель оснащена электронным расширительным вентилем **EEV (Electronic Expansion Valve)**, который автоматически регулирует рабочие параметры сплит-системы, гибко подстраиваясь под изменяющиеся условия работы. Параметры корректируются в соответствии с реальной нагрузкой, что гарантирует более рациональное управление расходом хладагента. EEV в совокупности с инверторной технологией позволяет кондиционеру работать с максимальной точностью и экономией.

### • Тройная система очистки воздуха:

- **ECO-фильтр** — расщепляет формальдегидные и другие летучие органические соединения, которые выделяются с поверхности окружающих нас предметов интерьера.
- **БИО-фильтр** — состоит из специального биологического материала, который препятствует размножению бактерий и микробов.
- **Ioniser** — насыщает воздух отрицательными ионами, делая его свежим, как после дождя. Предотвращает развитие респираторных заболеваний.

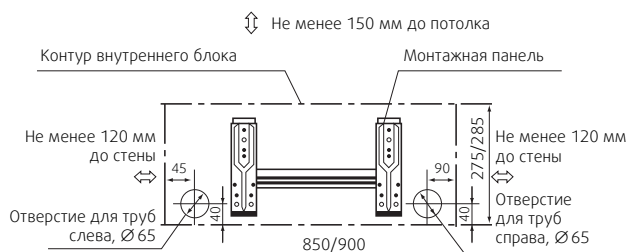


Инфракрасный пульт ДУ R-33 (в комплекте)

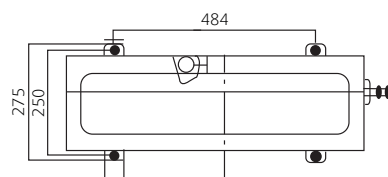


## Монтажные размеры

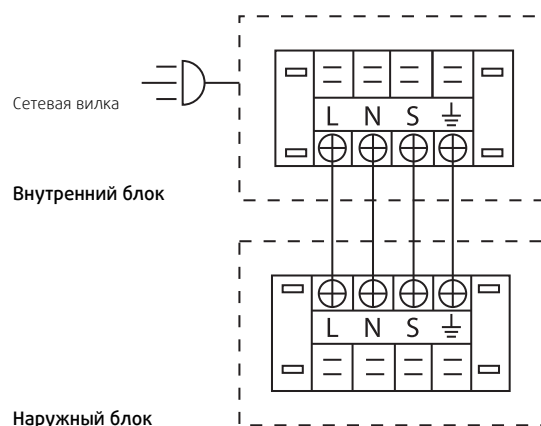
### Внутренний блок



### Наружный блок



## Схема соединений



Модель		VSV-09HRN EEV+DC Inverter		VSV-12HRN EEV+DC Inverter	
Хладагент		R410A			
Электропитание		В/ф/Гц 220-240/1/50			
Холодопроизводительность	Vtu/ч	9000 (3500-13800)		12000 (3800-14800)	
	кВт	2,6 (1,0-4,0)		3,5 (1,1-4,3)	
Потребляемая мощность	Вт	630 (320-1360)		840 (360-1480)	
Рабочий ток	А	3,1 (1,4-5,9)		3,8 (1,6-6,6)	
Теплопроизводительность	Vtu/ч	10000 (3800-14500)		13000 (4000-15500)	
	кВт	2,9 (1,1-4,2)		3,8 (1,2-4,5)	
Потребляемая мощность	Вт	640 (330-1470)		870 (370-1560)	
Рабочий ток	А	3,2 (1,5-6,4)		4,0 (1,7-6,8)	
Компрессор	Тип	Ротационный			
	Производитель	GMCC/TOSHIBA			
Вентилятор	Производитель	Panasonic			
<b>ВНУТРЕННИЙ БЛОК</b>					
Расход воздуха (выс/ср/низ)	м³/ч	760/570/440		1050/790/650	
Уровень шума (выс/ср/низ)	дБ (А)	40/33/28		42/34/29	
Габариты блока без упаковки (ДхШхВ)	мм	790x198x265		920x223x292	
Масса блока без упаковки	кг	7,5		11,5	
Габариты блока с упаковкой (ДхШхВ)	мм	875x265x335		1015x295x368	
Масса блока с упаковкой	кг	10		14,5	
<b>НАРУЖНЫЙ БЛОК</b>					
Уровень шума	дБ (А)	55		56	
Габариты блока без упаковки (ДхШхВ)	мм	760x285x590		845x320x700	
Масса блока без упаковки	кг	39		47	
Габариты блока с упаковкой (ДхШхВ)	мм	887x355x645		965x395x755	
Масса блока с упаковкой	кг	42		51	
Диаметр соединений	Жидкостная линия	мм (дюйм)	6,4 (1/4")		
	Газовая линия	мм (дюйм)	9,5 (3/8")		
	Дренаж	мм	16		
Сечение кабелей	Вводной	п×мм²	3x1,5		
	Межблочный	п×мм²	4x1,5		
Максимальная длина магистрали	м	20			
Максимальный перепад высот	м	8			
Температура внутри помещения	°С	+17...+30			
Наружная температура	°С	охлаждение 0...+50 / обогрев -15...+34			
Площадь помещения	м²	13-22		18-29	

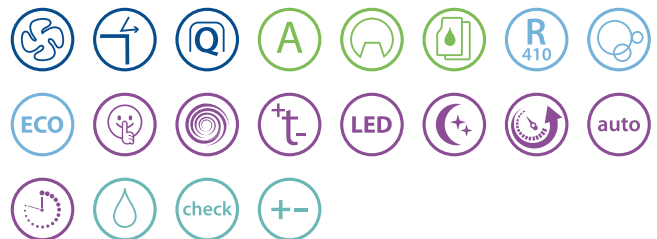
# Vita Brava DC Inverter

## VSV HRN DC Inverter

- **Инверторная система** управления обеспечивает точное поддержание и плавное регулирование температуры. Экономит до 30% электроэнергии.
- **Двойная система очистки воздуха:**
  - **ECO-фильтр** – расщепляет формальдегидные и другие летучие органические соединения, которые выделяются с поверхности окружающих нас предметов интерьера.
  - **Ioniser** – насыщает воздух отрицательными ионами, делая его свежим, как после дождя. Предотвращает развитие респираторных заболеваний.
- **Режим комфортного сна:** поддерживает автоматическое изменение температуры на 1 градус в час, через 2 часа температура перестает меняться, а еще через 5 часов – кондиционер отключается.
- **Функция автоматического выравнивания разницы температур** по высоте помещения (при работе на обогрев).

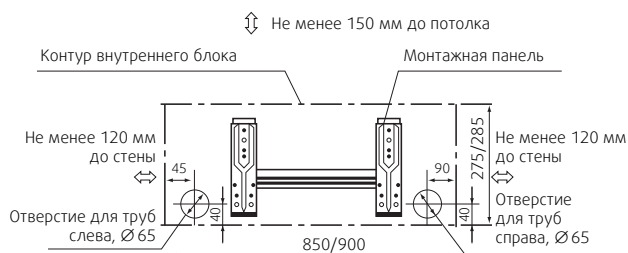


Инфракрасный пульт ДУ R-33 (в комплекте)

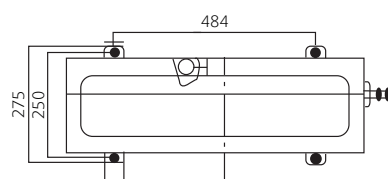


### Монтажные размеры

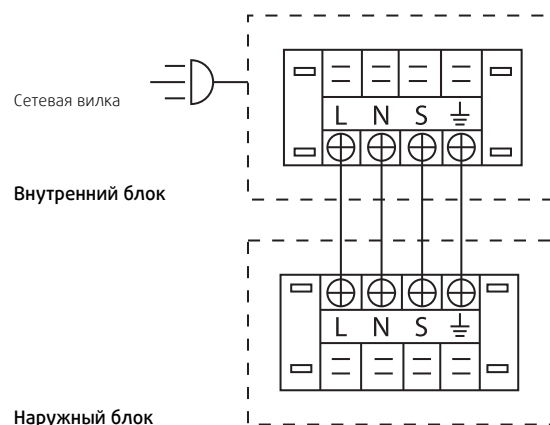
#### Внутренний блок



#### Наружный блок



### Схема соединений



Модель		VSV-09HRN DC Inverter		VSV-12HRN DC Inverter	
Хладагент		R410A			
Электропитание		В/ф/Гц 220-240/1/50			
Холодопроизводительность	Вт/ч	9000 (2050-11800)		12000 (4000-14200)	
	кВт	2,6 (0,6-3,4)		3,5 (1,2-4,1)	
Потребляемая мощность	Вт	820 (230-1120)		1095 (350-1220)	
Рабочий ток	А	3,6 (1,0-4,7)		4,8 (1,5-5,0)	
EER	Вт/Вт	3.22		3.21	
Теплопроизводительность	Вт/ч	10000 (3200-13800)		13000 (4100-15100)	
	кВт	2,9 (0,9-4,0)		3,8 (1,2-4,4)	
Потребляемая мощность	Вт	810 (230-1010)		1050 (350-1150)	
Рабочий ток	А	3,5 (1,0-4,2)		4,6 (1,5-4,8)	
COP	Вт/Вт	3.62		3.61	
Компрессор	Тип	Ротационный			
	Производитель	GMCC/TOSHIBA			
<b>ВНУТРЕННИЙ БЛОК</b>					
Расход воздуха (выс/ср/низ)	м³/ч	430/350/280		600/520/440	
Уровень шума (выс/ср/низ)	дБ (А)	37/32/27		41/37/33	
Габариты блока без упаковки (ДхШхВ)	мм	710x190x250		790x198x265	
Масса блока без упаковки	кг	7		8	
Габариты блока с упаковкой (ДхШхВ)	мм	770x265x318		875x265x335	
Масса блока с упаковкой	кг	8,5		10	
<b>НАРУЖНЫЙ БЛОК</b>					
Уровень шума	дБ (А)	54			
Габариты блока без упаковки (ДхШхВ)	мм	700x240x540		780x250x540	
Масса блока без упаковки	кг	24,5		28	
Габариты блока с упаковкой (ДхШхВ)	мм	815x325x580		910x335x585	
Масса блока с упаковкой	кг	26,5		30	
Диаметр соединений	Жидкостная линия	мм (дюйм)	6,4 (1/4")		
	Газовая линия	мм (дюйм)	9,5 (3/8")		
	Дренаж	мм	16		
Сечение кабелей	Вводной	п×мм²	3x1,5		
	Межблочный	п×мм²	4x1,5		
Максимальная длина магистрали	м	25			
Максимальный перепад высот	м	10			
Температура внутри помещения	°С	+17...+30			
Наружная температура	°С	охлаждение 0...+50 / обогрев -15...+30			
Площадь помещения	м²	12-18		16-23	

# Vita Brava VSV HRN

Универсальный дизайн и высокое качество производства легли в основу новой серии кондиционеров Venterra Vita Brava.

- **Двойная система очистки воздуха:**
  - **ECO-фильтр** – расщепляет формальдегидные и другие летучие органические соединения, которые выделяются с поверхности окружающих нас предметов интерьера.
  - **Ioniser** – насыщает воздух отрицательными ионами, делая его свежим и полезным для дыхания. Предотвращает развитие респираторных заболеваний.
- **Режим комфортного сна:** поддерживает автоматическое изменение температуры на 1 градус в час, через 2 часа температура перестает меняться, а еще через 5 часов – кондиционер отключается.
- **Функция автоматического выравнивания разницы температур** по высоте помещения (при работе на обогрев).
- **Возможность оснащения низкотемпературным комплектом.**

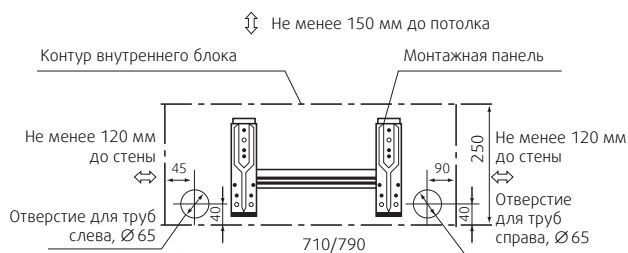


Инфракрасный пульт ДУ R-33 (в комплекте)

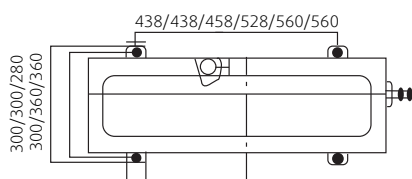


## Монтажные размеры

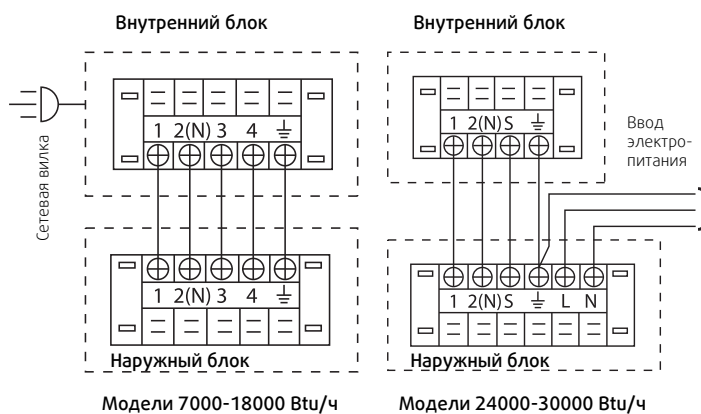
### Внутренний блок



### Наружный блок



## Схема соединений



Модель		VSV-07HRN	VSV-09HRN	VSV-12HRN	VSV-18HRN	VSV-24HRN	VSV-30HRN
Хладагент		R410A					
Электропитание	В/ф/Гц	220-240/1/50					
Холодопроизводительность	Вт/ч	7500	9000	12000	18000	24000	28000
	кВт	2,2	2,6	3,5	5,3	7,1	8,2
Потребляемая мощность	Вт	680	820	1090	1750	2500	2920
Рабочий ток	А	3,1	4,0	4,8	7,9	10,8	12,8
EER	Вт/Вт	3,21	3,22	3,21	3,01	2,81	2,81
Теплопроизводительность	Вт/ч	8000	10000	12000	19000	26000	30000
	кВт	2,3	2,9	4,1	5,5	7,6	8,7
Потребляемая мощность	Вт	650	810	975	1630	2370	2740
Рабочий ток	А	2,8	4,0	4,3	7,6	10,2	12,0
COP	Вт/Вт	3,61	3,62	3,41	3,21	3,21	3,21
Компрессор	Тип	Ротационный					
	Производитель	GMCC/TOSHIBA					
Вентилятор	Производитель	Welling					
<b>ВНУТРЕННИЙ БЛОК</b>							
Расход воздуха (выс/ср/низ)	м³/ч	440/350/260	480/350/250	610/490/370	800/700/560	1100/960/840	1220/1100/970
Уровень шума (выс/ср/низ)	дБ (А)	36/32/25	41/34/28	40/34/28	42/39/34	45/42/40	48/46/43
Габариты блока без упаковки (ДхШхВ)	мм	710x190x250		790x198x265	920x223x292	998x240x322	
Масса блока без упаковки	кг	7	6,5	8,5	11,5	13,5	13
Габариты блока с упаковкой (ДхШхВ)	мм	770x265x318		875x265x350	1015x295x368	1080x400x320	
Масса блока с упаковкой	кг	9	8,5	10,5	14	16,5	16
<b>НАРУЖНЫЙ БЛОК</b>							
Уровень шума	дБ (А)	38	55		59	62	
Габариты блока без упаковки (ДхШхВ)	мм	685x260x430	700x240x540	780x250x540	760x285x590	820x330x595	845x320x700
Масса блока без упаковки	кг	23	26	26	37,5	41	50
Габариты блока с упаковкой (ДхШхВ)	мм	795x345x495	815x325x580	910x335x585	887x355x645	940x415x645	965x395x755
Масса блока с упаковкой	кг	25	28	29	39,5	44	53
Диаметр соединений	Жидкостная линия	мм (дюйм)	6,35 (1/4")			9,52 (3/8")	
	Газовая линия	мм (дюйм)	9,52 (3/8")		12,7 (1/2")		15,9 (5/8")
	Дренаж	мм	16				
Сечение кабелей	Вводной	п×мм²	3x1,0	3x1,5		3x2,5	
	Межблочный	п×мм²	5x1,0	5x1,5			4x1,0
Максимальная длина магистрали	м	20				25	
Максимальный перепад высот	м	8				10	
Температура внутри помещения	°С	охлаждение +17...+32 / обогрев 0...+30					
Наружная температура	°С	охлаждение +18...+43 / обогрев -7...+24					
Площадь помещения	м²	10-17	12-18	16-27	25-42	31-51	35-58

# Comfort Novita White

## VSC HRN

Линейка представлена одной, самой мощной в своем классе, моделью, холодопроизводительностью 10,5 кВт. Система может эффективно работать в помещениях до 80 кв.м.

- **Современный японский роторный компрессор** Toshiba обеспечивает стабильную и длительную работу кондиционера.
- **Эффективная система фильтрации воздуха:**
  - **Фильтр Bio** – это комбинация очистки и дезинфекции воздуха. Он обеспечивает уничтожение и предотвращает размножение бактерий и микробов. В целом, благодаря фильтру, уничтожается более 95% бактерий и улавливается 99% пыли размером не менее 0,3 мкм.
- **Возможность оснащения низкотемпературным комплектом.**
- **Удобное распределение воздушного потока:** при работе на охлаждение можно направить воздух горизонтально под потолок, при работе на обогрев вертикально – вниз.

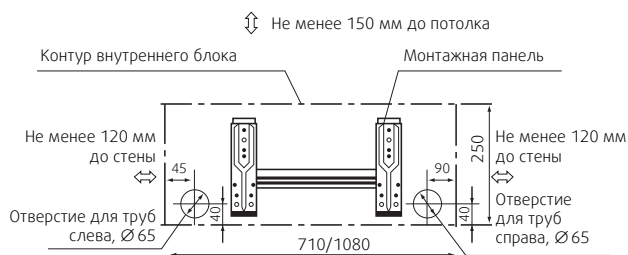


Инфракрасный пульт ДУ RC-51 (в комплекте)

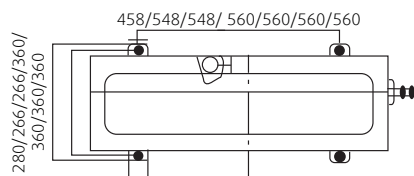


### Монтажные размеры

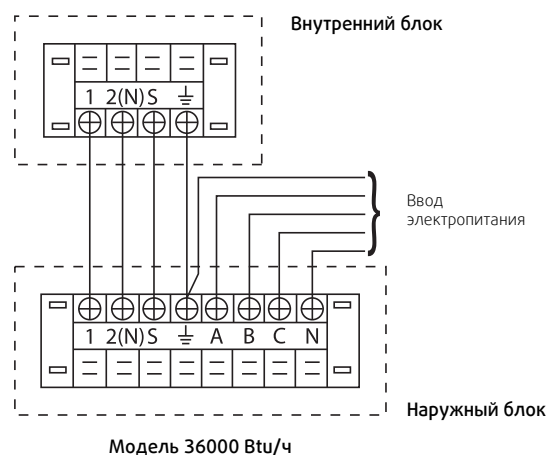
#### Внутренний блок



#### Наружный блок



### Схемы соединений





Модель		VSC-36HRN	
Хладагент		R410A	
Электропитание	В/ф/Гц	380-420/ 3/50	
Холодопроизводительность	Btu/ч	36000	
	кВт	10,5	
Потребляемая мощность	Вт	3625	
Рабочий ток	А	7	
Теплопроизводительность	Btu/ч	38000	
	кВт	11,2	
Потребляемая мощность	Вт	3360	
Рабочий ток	А	6,8	
Компрессор	Тип	Ротационный	
	Производитель	TOSHIBA	
Вентилятор	Производитель	Welling	
<b>ВНУТРЕННИЙ БЛОК</b>			
Расход воздуха (выс/ср/низ)	м³/ч	1300/ 1200/1050	
Уровень шума (выс/ср/низ)	дБ (А)	50/47/44	
Габариты блока без упаковки (ДхШхВ)	мм	1250x 230x325	
Масса блока без упаковки	кг	18	
Габариты блока с упаковкой (ДхШхВ)	мм	1345x 430x335	
Масса блока с упаковкой	кг	23	
<b>НАРУЖНЫЙ БЛОК</b>			
Уровень шума	дБ (А)	62	
Габариты блока без упаковки (ДхШхВ)	мм	895x 330x860	
Масса блока без упаковки	кг	78	
Габариты блока с упаковкой (ДхШхВ)	мм	1043x 395x915	
Масса блока с упаковкой	кг	83	
Диаметр соединений	Жидкостная линия	мм (дюйм)	9,53 (3/8»)
	Газовая линия	мм (дюйм)	15,9 (5/8»)
	Дренаж	мм	16
Сечение кабелей	Вводной	п×мм²	5x1,5
	Межблочный	п×мм²	4x1,5
Максимальная длина магистрали	м	25	
Максимальный перепад высот	м	10	
Температура внутри помещения	°С	+17...+30	
Наружная температура	°С	охлаждение +18...+43/ обогрев -7...+24	
Площадь помещения	м²	47-78	

# Кассетные кондиционеры

## VCA/VCC HRN1 2015

- **Компактные размеры:** 2 типа внутренних блоков – Compact и Super-Slim.
- **Встроенный блок управления** обеспечивает простоту монтажа и обслуживания. Доступ к блоку управления – через воздухозаборную решетку.
- **Декоративная панель с обдувом 360°** и автоматический привод воздушных заслонок обеспечивает равномерное распределение воздуха в помещении.
- **Встроенный дренажный насос** с максимальной высотой подъема конденсата до 750 мм. Удобное расположение, улучшенная конструкция обеспечивает легкий монтаж и доступ к насосу во время обслуживания.
- **Возможность подвода свежего воздуха** и дополнительных воздуховодов.
- **Дополнительные порты** для подключения проводного пульта управления и сигнала тревоги.



VCA-18 HRN1

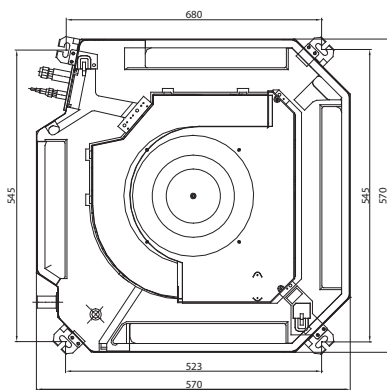


VCC-24,36,48,60 HRN1

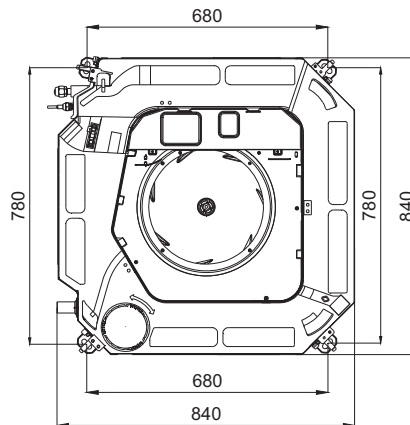
Инфракрасный  
пульт ДУ RG-51  
(в комплекте)Проводной пульт  
управления VDV-WC-12  
(опция)

Модель		VCA-18HRN1(C)	VCC-24HRN1	VCC-36HRN1	VCC-48HRN1	VCC-60HRN1	
Панели		VP-03L, компакт, 360°	VP-02L, 360°				
Хладагент		R410A					
Электропитание		В/ф/Гц	220-240/1/50				
Холодопроизводительность	Втu/ч	18000	24000	36000	48000	55000	
	кВт	5,27	7,03	10,54	14,06	16,11	
Потребляемая мощность		Вт	1947	2600	3982	5191	6272
Рабочий ток		А	9,1	11,9	7	9,2	11
EER		Вт/Вт	2,71	2,71	2,65	2,71	2,57
Теплопроизводительность	Втu/ч	19000	26400	40000	52000	61000	
	кВт	5,56	7,73	11,71	15,23	17,86	
Потребляемая мощность		Вт	1724	2450	3607	4763	5843
Рабочий ток		А	7,97	11,2	6,4	8,5	10,3
COP		Вт/Вт	3,23	3,16	3,25	3,2	3,06
Расход воздуха (выс/ср/низ)		м³/ч	810/650/530	1200/1050/900	1800/1600/1400	1900/1600/1400	2000/1700/1500
Уровень шума (выс/ср/низ)		дБ (А)	46/40/35	48/46/41	51/47/43	53/48/44	53/48/44
Габариты без упаковки (ДхШхВ)	Блока	мм	570x570x260	840x840x205	840x840x245	840x840x245	840x840x287
	Панели	мм	647x647x50	950x950x55	950x950x55	950x950x55	950x950x55
Габариты с упаковкой (ДхШхВ)	Блока	мм	655x655x290	900x900x225	900x900x265	900x900x265	900x900x292
	Панели	мм	715x715x123	1035x1035x90	1035x1035x90	1035x1035x90	1035x1035x90
Масса без упаковки	Блока	кг	16,5	23	25	27	29
	Панели	кг	2,5	5			
Масса с упаковкой	Блока	кг	19	27	28,5	32	34
	Панели	кг	4,5	8			
Диаметр соединений	Жидкостная линия	мм (дюйм)	6,35 (1/4")	9,5 (3/8")	12,7 (1/2")		
	Газовая линия	мм (дюйм)	12,7 (1/2")	15,9 (5/8")	19,0 (3/4")		
Диаметр дренажного патрубка		мм	25	32			
Максимальная длина магистрали		м	Указана в разделе универсальных наружных блоков VUB				
Максимальный перепад высот		м	Указан в разделе универсальных наружных блоков VUB				
Температура внутри помещения		°С	охлаждение +17..+32 / обогрев 0..+30				
Температура снаружи		°С	охлаждение +18..+43 / обогрев -7..+31				

## Монтажные размеры

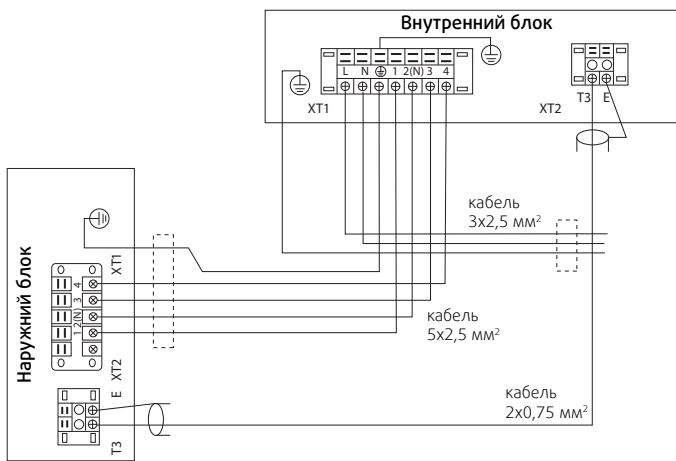


VCA-18HRN1

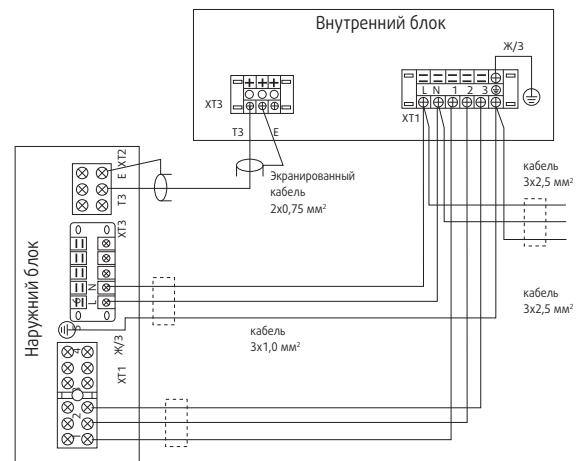


VCC-24-60HRN1

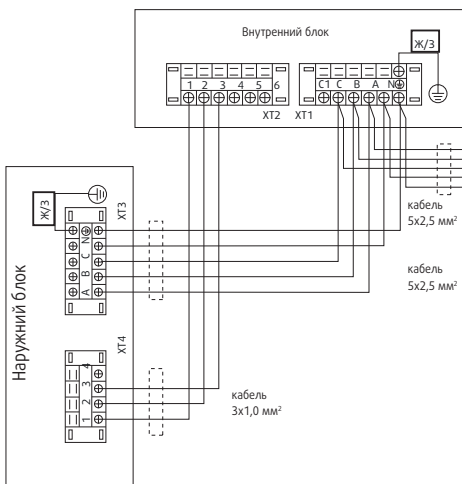
## Схемы соединений



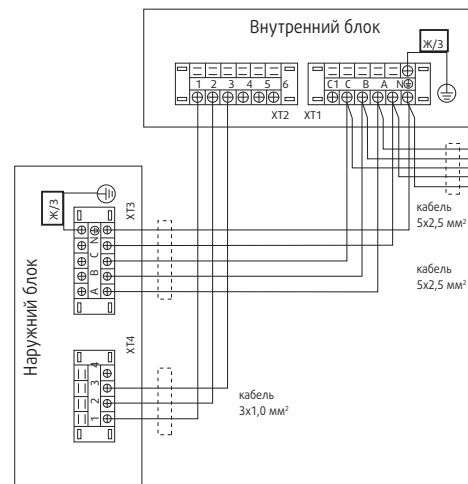
VCA-18HRN1



VCC-24HRN1



VCC-36, 48HRN1



VCC-60HRN1

# Кассетные кондиционеры VCA/VCC HRN

- **Унифицированные габариты** корпуса внутреннего блока – вписываются в стандартный модуль подвесного потолка (600x600).
- **Встроенный блок управления** – обеспечивает простоту монтажа и обслуживания. Доступ к блоку управления – через воздухозаборную решетку.
- **Обдув на 360°** и автоматический привод воздушных заслонок обеспечивают равномерное и быстрое распределение воздуха.
- **Приток свежего воздуха** и дополнительные воздуховоды
- **Встроенный дренажный насос** обеспечивает подъем конденсата на высоту до 750мм.
- **Аэродинамическая форма вентилятора** – уменьшает сопротивление воздуха и уровень шума.
- Возможность оснащения низкотемпературным комплектом.
- Дополнительные функции: автостарт, ночной режим, таймер.



VCA-18,60 HRN

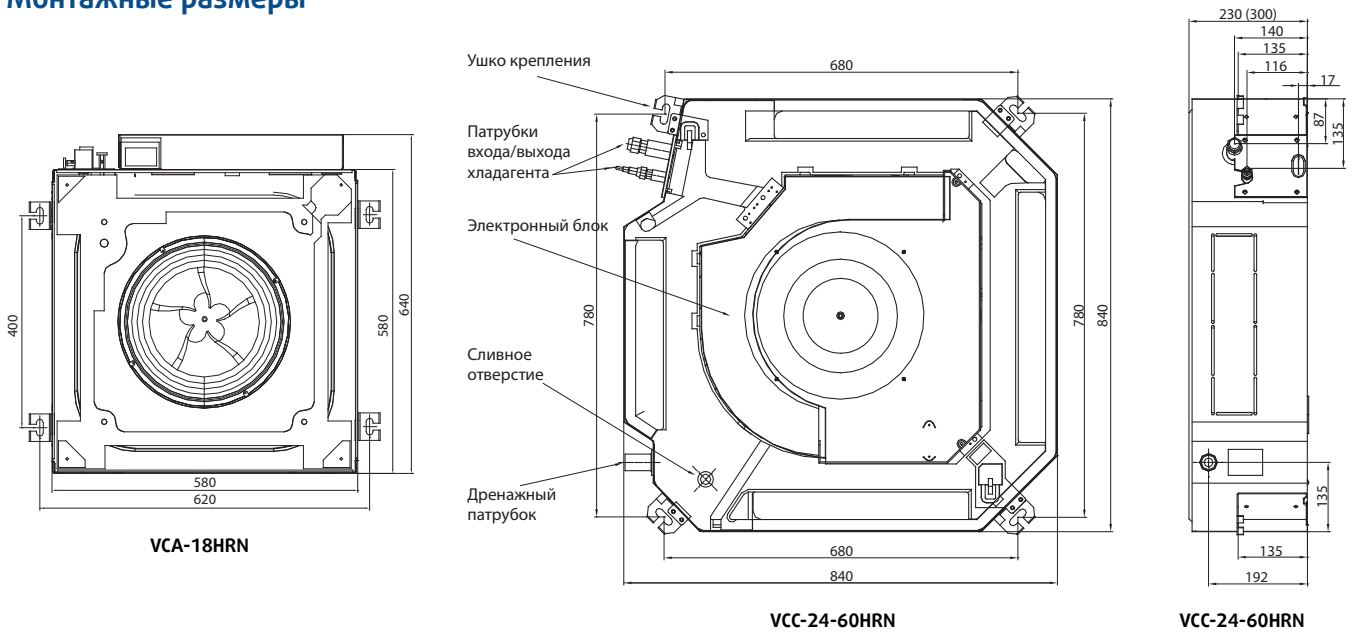


VCC-24,36,48 HRN

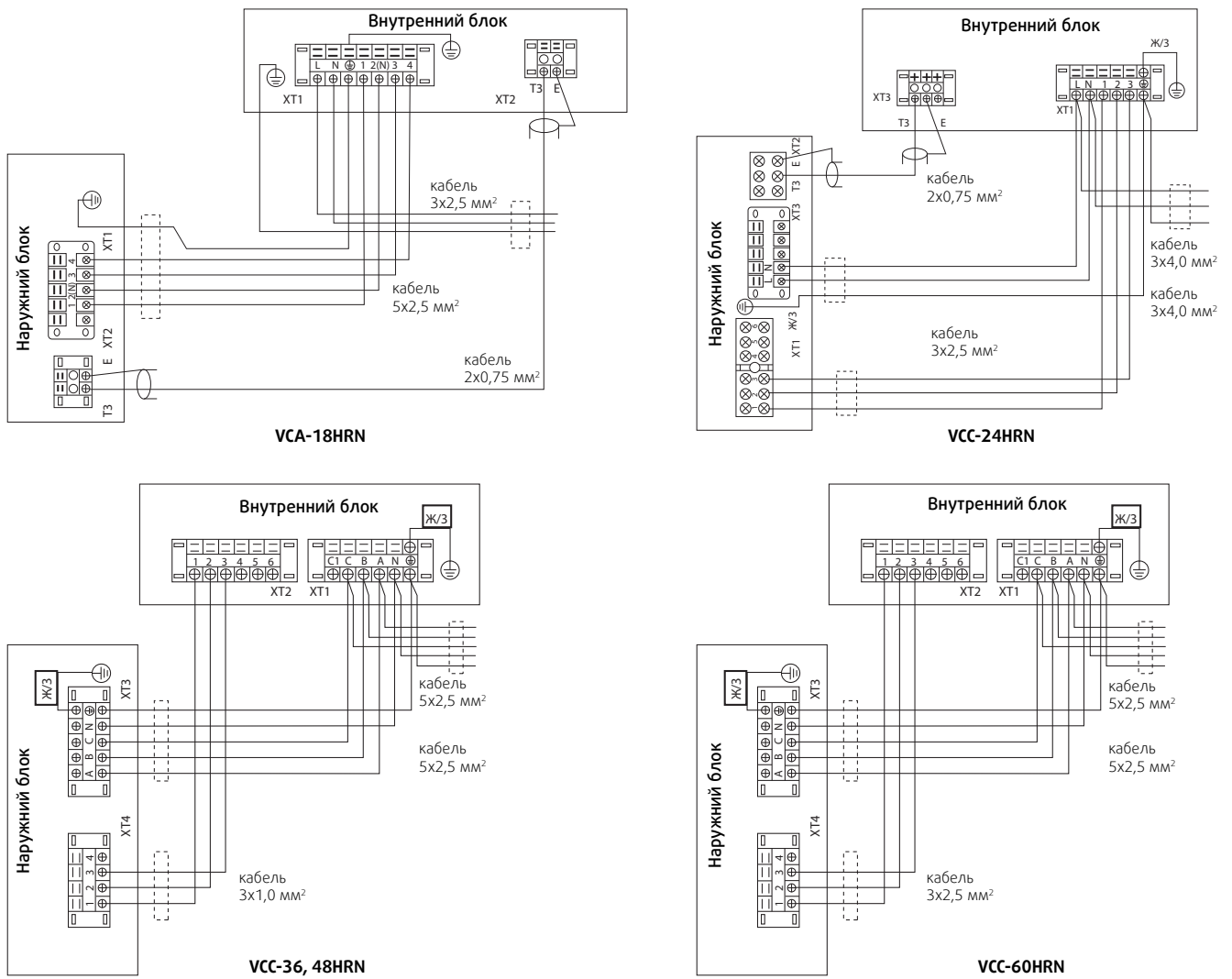
Инфракрасный пульт ДУ **RG-51** (в комплекте)Проводной пульт управления **VDV-WC-12** (опция)

Модель		VCA-18HRN(C)	VCC-24HRN	VCC-36HRN	VCC-48HRN	VCC-60HRN
Панели		VP-03L, компакт	VP-02LZ, стандарт			VP-02L, стандарт
Хладагент		R410A				
Электропитание	В/ф/Гц	220-240/1/50		380-415/3/50	380-420/3/50	
Холодопроизводительность	Btu/ч	18000	24000	36000	48000	60000
	кВт	5,3	7,1	10,5	14,0	17,6
Потребляемая мощность	Вт	1834	2450	3850	4885	6258
Рабочий ток	А	8,4	11,2	6,8	8,4	10,8
Теплопроизводительность	Btu/ч	20000	26000	40000	52000	65000
	кВт	6,0	7,6	12	15	19
Потребляемая мощность	Вт	1880	2500	3650	4948	6500
Рабочий ток	А	8,6	11,4	6,5	8,5	11,2
Расход воздуха (выс/ср/низ)	м³/ч	860/760/500	1327/1114/871	1545/1354/1187		1800/1480/1280
Уровень шума (выс/ср/низ)	дБ (А)	44/41/38	48/45/39	44/43/41		47/44/43
Габариты без упаковки (ДхШхВ)	Блока	мм	570x570x260	840x840x230	840x840x300	
	Панели	мм	647x647x50	950x950x55		
Габариты с упаковкой (ДхШхВ)	Блока	мм	655x655x290	900x900x250	900x900x320	
	Панели	мм	715x715x123	1035x1035x90		
Масса без упаковки	Блока	кг	17,5	23,5	28	32
	Панели	кг	2,5	5	5	5
Масса с упаковкой	Блока	кг	20,5	27,5	32	36
	Панели	кг	4,5	8	8	8
Диаметр соединений	Жидкостная линия	мм (дюйм)	6,4 (1/4")	9,5 (3/8")	12,7 (1/2")	
	Газовая линия	мм (дюйм)	12,7 (1/2")	15,9 (5/8")	19,0 (3/4")	
Диаметр дренажного патрубка	мм	25	32			
Максимальная длина магистрали	м	Указана в разделе универсальных наружных блоков VUB				
Максимальный перепад высот	м	Указан в разделе универсальных наружных блоков VUB				
Температура внутри помещения	°С	охлаждение +17..+32 / обогрев 0..+30				

## Монтажные размеры



## Схемы соединений



# Напольно-потолочные кондиционеры VSU HRN1

- **Современный дизайн.** Стандартизация размеров блоков.
- **2 способа установки.** Установка под потолком позволяет более эффективно использовать пространство, установка на полу обеспечивает более эффективное распределение воздуха в режиме «обогрева».
- **Высокоэффективный фильтр** очистки воздуха.
- **Дополнительная изоляция дренажного поддона.**
- **Съемная воздухозаборная решетка.** Сокращает время на очистку фильтра.
- **Доработанная конструкция испарителя** – увеличивает эффективность кондиционера на 3-6%.
- **Автоматическая регулировка воздушного потока** в 2-х направлениях.
- Возможна установка «низкотемпературного» комплекта
- Дополнительные функции: авторестарт, таймер, ночной режим.



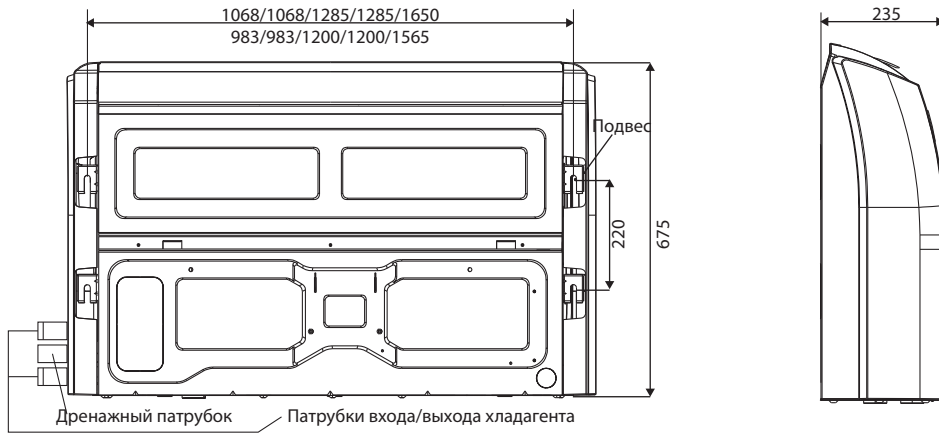
Инфракрасный пульт ДУ **RG-51** (в комплекте)



Проводной пульт управления **VDV-WC-12** (опция)

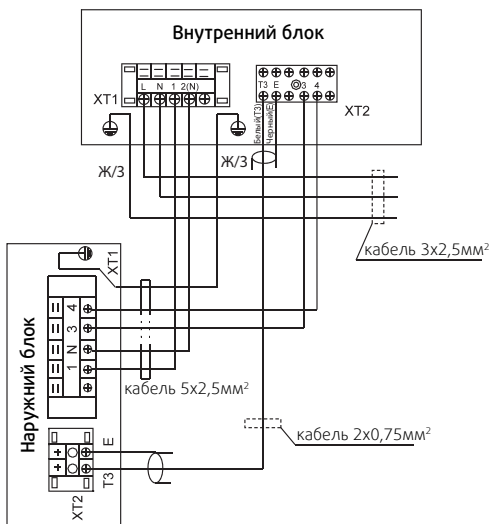
Модель		VSU-18HRN1	VSU-24HRN1	VSU-36HRN1	VSU-48HRN1	VSU-60HRN1
Хладагент		R410A				
Электропитание	В/ф/Гц	220-240/1/50		380-420/3/50		
Холодопроизводительность	Btu/ч	18000	24000	36000	48000	60000
	кВт	5,3	7,1	10,5	14,0	17,6
Потребляемая мощность	Вт	1876	2480	3980	5400	6978
Рабочий ток	А	8,6	11,3	7,0	9,0	11,0
Теплопроизводительность	Btu/ч	19000	26000	39500	51000	65000
	кВт	6,0	7,6	12,0	15,0	19,0
Потребляемая мощность	Вт	1730	2470	3700	5200	6500
Рабочий ток	А	7,7	12	6,5	8,8	10,2
Расход воздуха (выс/ср/низ)	м <sup>3</sup> /ч	1300/1050/900	1400/1200/1000	1750/1400/1250		2300/1800/1600
Уровень шума (выс/ср/низ)	дБ (А)	52/46/41	53/48/42	53/48/44		55/49/46
Габариты блока без упаковки (ДхШхВ)	мм	1068x675x235		1285x675x235		1650x675x235
Габариты блока с упаковкой (ДхШхВ)	мм	1145x755x313		1360x755x313		1725x755x313
Масса блока без упаковки	кг	24		29	31	39
Масса блока с упаковкой	кг	29		36	36	45
Диаметр соединений	Жидкостная линия	мм (дюйм)	Ф6.35(1/4")	Ф9.52 (3/8")	Ф12.7(1/2")	
	Газовая линия	мм (дюйм)	Ф12.7(1/2")	Ф15.9(5/8")	Ф19.0(3/4")	
Диаметр дренажного патрубка	мм	25				
Максимальная длина магистрали	м	Указана в разделе универсальных наружных блоков VUB				
Максимальный перепад высот	м	Указан в разделе универсальных наружных блоков VUB				
Температура внутри помещения	°С	охлаждение +17..+32 / обогрев 0..+30				

## Монтажные размеры

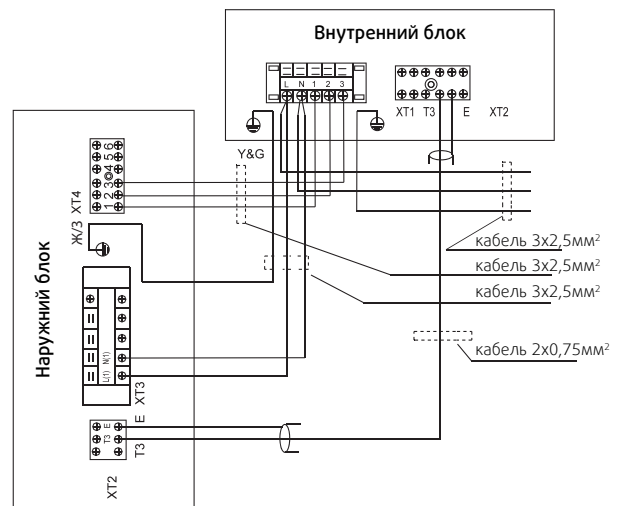


VSU-18-60HRN1

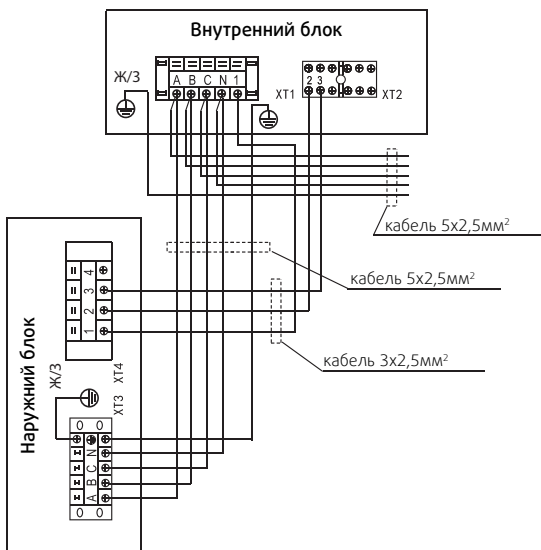
## Схемы соединений



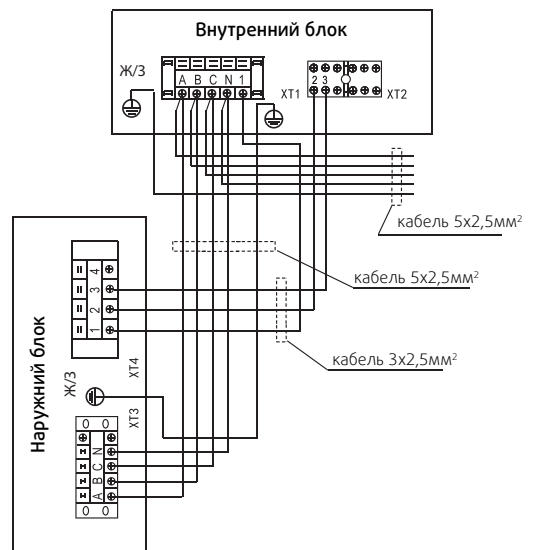
VSU-18HRN1



VSU-24HRN1



VSU-36, 48HRN1



VSU-60HRN1

# Напольно-потолочные кондиционеры VSU HRN

- Кондиционеры Venterra VSU прекрасно сочетаются с любым интерьером и имеют стильный и современный дизайн.
- **Высокоэффективный фильтр очистки воздуха.**
- **Автоматическое распределение воздуха** в горизонтальной и вертикальной плоскостях.
- **Компактные, удобные в монтаже и обслуживании,** могут быть установлены даже в углу.
- **Низкий уровень шума** за счет усовершенствованной формы лопаток рабочего колеса вентилятора.
- Возможна установка «низкотемпературного» комплекта
- Дополнительные функции: авторестарт, таймер, ночной режим.



Инфракрасный пульт ДУ **RG-51** (в комплекте)

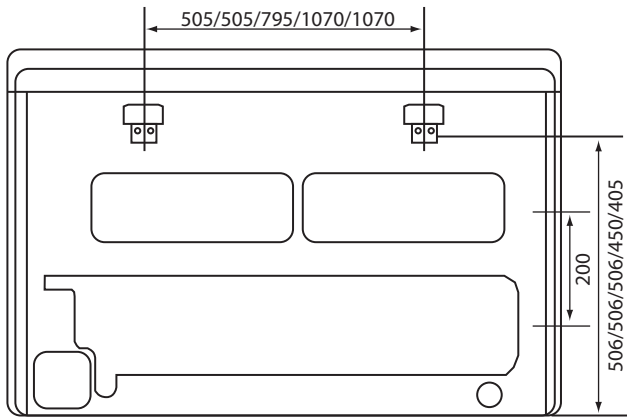


Проводной пульт управления **VDV-WC-12** (опция)

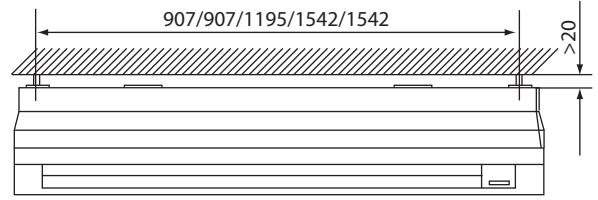
Модель		VSU-18HRN	VSU-24HRN	VSU-36HRN	VSU-48HRN	VSU-60HRN
Хладагент		R410A				
Электропитание	В/ф/Гц	220-240/1/50		380-420/3/50		
Холодопроизводительность	Btu/ч	18000	24000	36000	48000	60000
	кВт	5,3	7,1	10,5	14,0	17,6
Потребляемая мощность	Вт	1720	2480	3750	5636	6625
Рабочий ток	А	7,87	13	6,6	10,2	11,4
Теплопроизводительность	Btu/ч	19000	26000	40000	52000	65000
	кВт	6	7,6	12	15	19
Потребляемая мощность	Вт	1730	2470	3700	5762	7360
Рабочий ток	А	7,92	12	6,5	10,8	11,9
Расход воздуха (выс/ср/низ)	м³/ч	800/600/500	1200/900/700	1257/1162/1051	2000/1800/1600	
Уровень шума (выс/ср/низ)	дБ (А)	43/41/38	51/49/46	50/47/46	50/47/45	
Габариты блока без упаковки (ДхШхВ)	мм	990×660×203		1280×660×206	1670×680×240	
Габариты блока с упаковкой (ДхШхВ)	мм	1090×745×297			1756×761×325	
Масса блока без упаковки	кг	22	24	30	44,5	45
Масса блока с упаковкой	кг	28	30	36	52	52,5
Диаметр соединений	Жидкостная линия	мм (дюйм)	6,35 (1/4")	9,5 (3/8")	12,7 (1/2")	
	Газовая линия	мм (дюйм)	12,7 (1/2")	15,9 (5/8")	19,0 (3/4")	
Диаметр дренажного патрубка	мм	25				
Максимальная длина магистрали	м	Указана в разделе универсальных наружных блоков VUB				
Максимальный перепад высот	м	Указан в разделе универсальных наружных блоков VUB				
Температура внутри помещения	°С	охлаждение +17..+32 / обогрев 0..+30				
Площадь помещения	м²	21-35	28-47	42-70	56-93	54-107



### Монтажные размеры

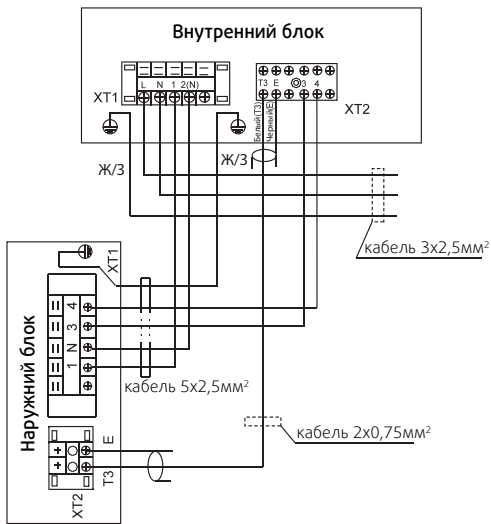


VSU-18-48HRN

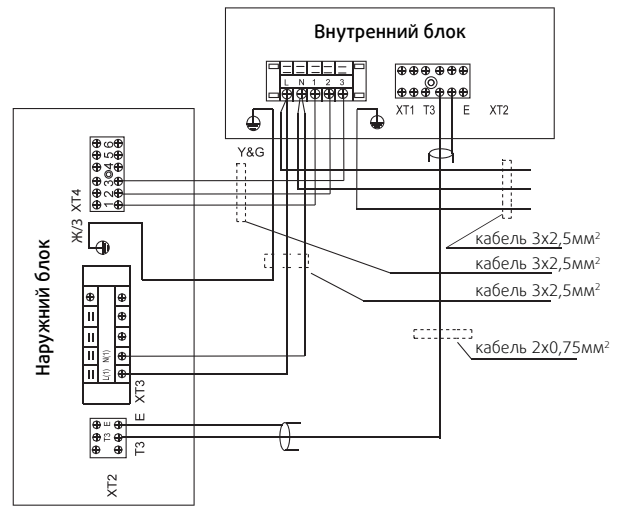


VSU-18-60HRN

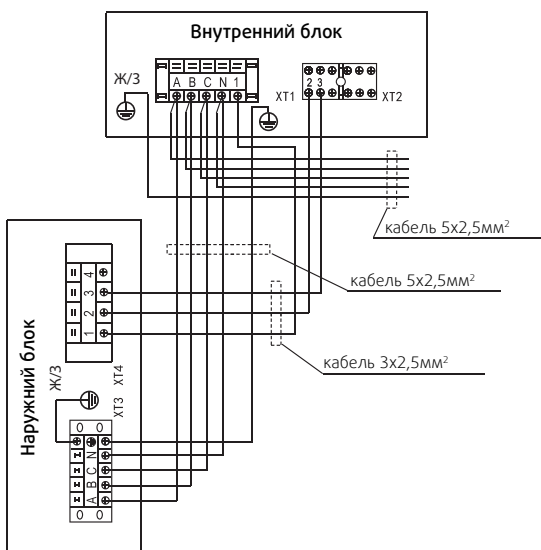
### Схемы соединений



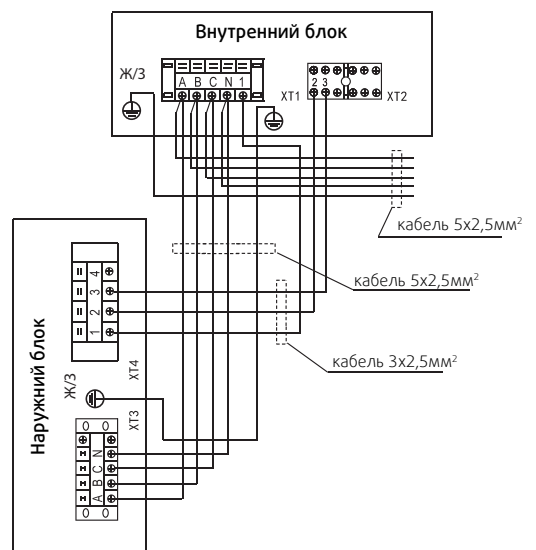
VSU-18HRN



VSU-24HRN



VSU-36, 48HRN



VSU-60HRN

## Канальные средненапорные кондиционеры VSD HRN

- **Компактные размеры:** высота внутреннего блока – от 210 мм позволяет проводить установку при ограниченной высоте подвесного потолка.
- **Один внутренний блок может обслуживать несколько помещений** через сеть воздуховодов за счет высокого внешнего статического давления
- **Приток свежего воздуха и простое подсоединение воздуховодов:** в стандартном исполнении воздуховоды могут быть подсоединены сзади, дополнительно предусмотрена возможность забор воздуха снизу.
- **Эффективный фильтр очистки воздуха.** Во время обслуживания кондиционера фильтр легко снимается.
- **Дополнительные функции:** авторестарт, таймер, ночной режим.



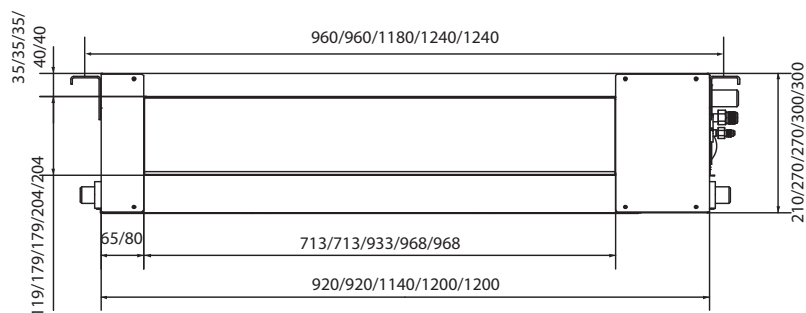
Инфракрасный пульт ДУ RC-51 (в комплекте)



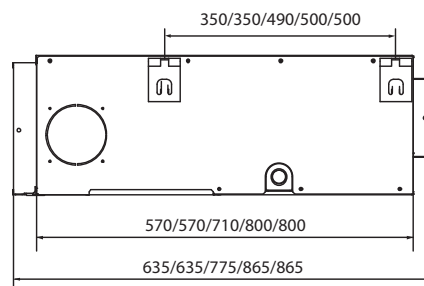
Проводной пульт управления VDV-WC-12 (опция)

Модель		VSD-18HRN	VSD-24HRN	VSD-36HRN	VSD-48HRN	VSD-60HRN
Хладагент		R410A				
Электропитание		В/ф/Гц 220-240/1/50			380-420/3/50	
Холодопроизводительность	Btu/ч	18000	24000	36000	48000	60000
	кВт	5,3	7,1	10,5	14,0	17,6
Потребляемая мощность	Вт	2037	2654	4121	5673	7178
Рабочий ток	А	9,6	12,6	6,5	9,0	11,4
Теплопроизводительность	Btu/ч	20000	26000	40000	52000	65000
	кВт	6,0	7,6	12,0	15,0	19,0
Потребляемая мощность	Вт	2007	2532	4279	5839	7384
Рабочий ток	А	9,5	12,0	6,7	9,2	11,7
Расход воздуха (выс/ср/низ)	м³/ч	1170/770/650	1400/1100/1000	2270/1890/1650	3010/2410/1940	3150/2510/1990
Статическое давление	Па	70		80	100	
Уровень шума (выс/ср/низ)	дБ (А)	44/36/33	41/34/31	48/40/37	53/41/37	47/40/38
Габариты блока без упаковки (ДхШхВ)		920x635x210	920x635x270	1140x775x270	1200x865x300	
Габариты блока с упаковкой (ДхШхВ)		1135x655x290	1135x655x350	1355x795x350	1385x920x373	
Масса блока без упаковки		23,5	26,5	37,5	45	47
Масса блока с упаковкой		29,5	32	45	53	55
Диаметр соединений	Жидкостная линия	мм (дюйм)	6,35 (1/4")	9,5 (3/8")	12,7 (1/2")	
	Газовая линия	мм (дюйм)	12,7 (1/2")	15,9 (5/8")	19,0 (3/4")	
Диаметр дренажного патрубка		мм	25			
Выход воздуха (высота/длина)		мм	713/119	713/179	933/179	968/204
Вход воздуха (высота/длина)		мм	815/200	815/260	1035/260	1094/288
Температура внутри помещения		°С	охлаждение +17..+32 / обогрев 0..+30			

### Монтажные размеры

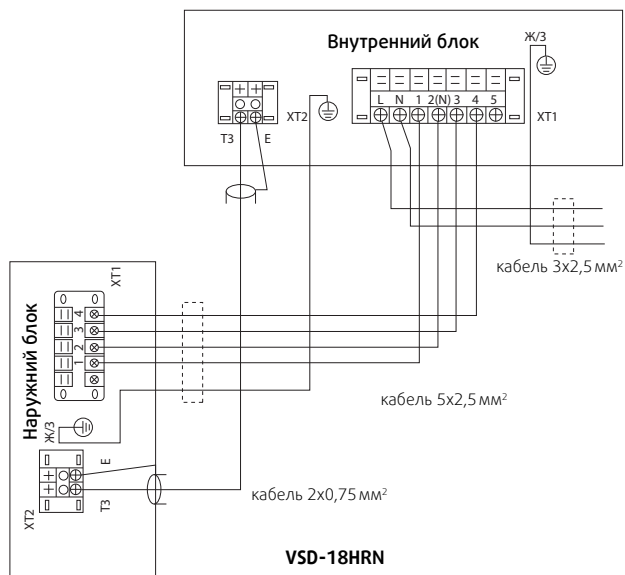


VSD-18-60HRN

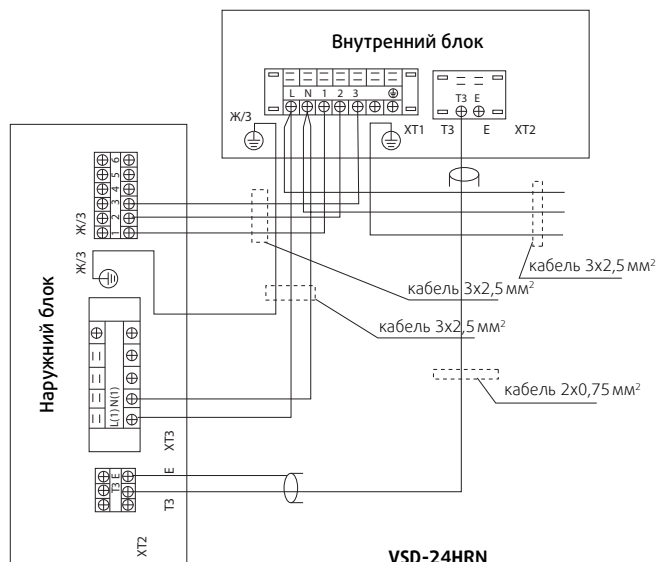


VSD-18-60HRN

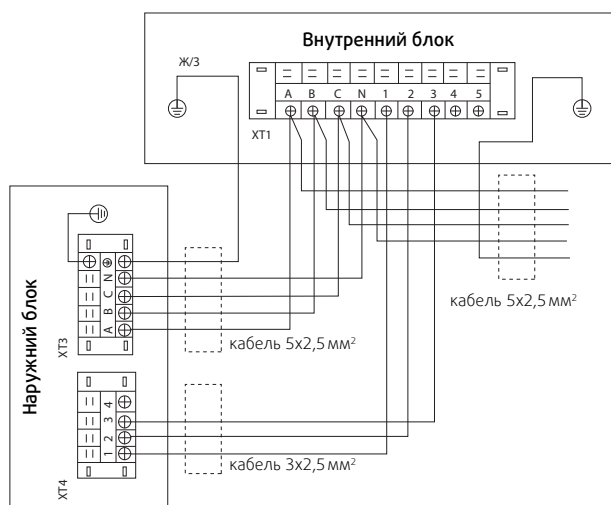
### Схемы соединений



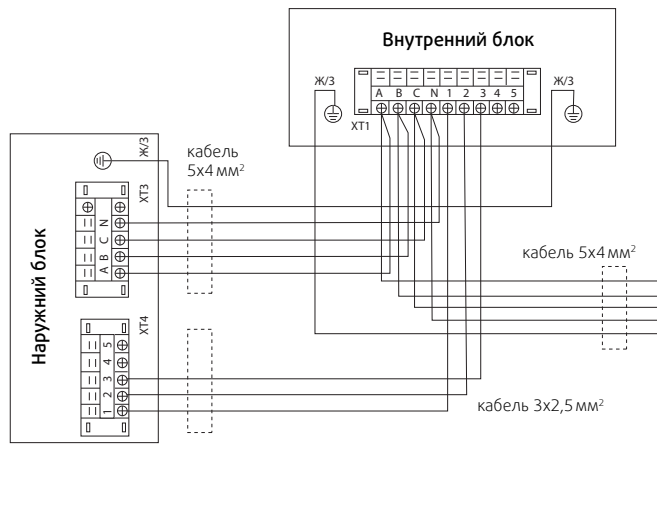
VSD-18HRN



VSD-24HRN



VSD-36, 48HRN



VSD-60HRN

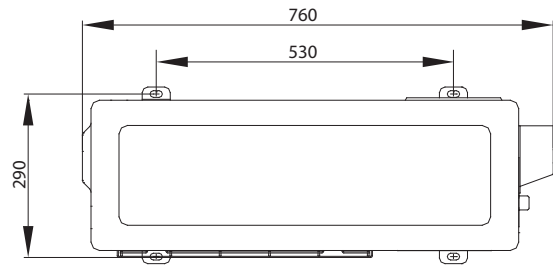
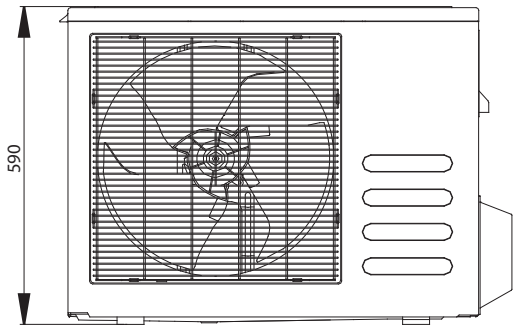
## Универсальные наружные блоки VUB HRN

- Серия VUB — это универсальные наружные блоки для кассетных, средненапорных канальных и напольно-потолочных систем. Сочетаются с внутренними блоками по уровню производительности.
- **Компактный дизайн, простота монтажа.**
- **Низкий уровень шума.**
- **Экологически безопасный хладагент R410A.**

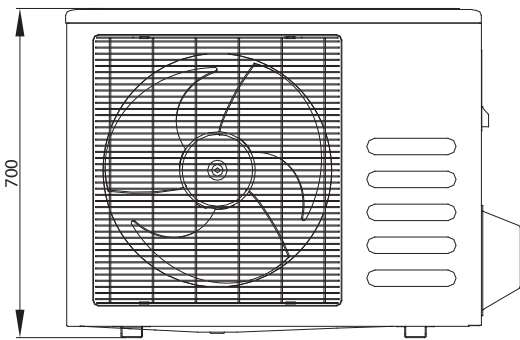


Модель		VUB-18HRN	VUB-24HRN	VUB-36HRN	VUB-48HRN	VUB-60HRN
Хладагент		R410A				
Электропитание	В/ф/Гц	220-240/1/50		380-420/3/50		
Холодопроизводительность	Btu/ч	18000	24000	36000	48000	60000
	кВт	5,3	7,1	10,5	14,0	17,6
Теплопроизводительность	Btu/ч	20000	26000	40000	52000	65000
	кВт	6	7,6	12	15	19
Макс. потребляемая мощность	Вт	2950	3450	4950	6300	7500
Макс. рабочий ток	А	15,0	18,0	10,0	10,9	12,6
Компрессор	Тип	Ротационный		Спиральный		
	Производитель	MIDEA-TOSHIBA		SANYO		
Расход воздуха	м³/ч	2439	3200	5000	6800	
Уровень шума	дБ(А)	54	59	62	63	
Габариты блока без упаковки (ДхШхВ)	мм	760x285x590	845x320x700	990x345x966	900x350x1170	
Габариты блока с упаковкой (ДхШхВ)	мм	887x355x645	965x395x755	1120x435x1100	1032x443x1307	
Масса блока без упаковки	кг	37	49	85	93	97
Масса блока с упаковкой	кг	39	52	95	105	108
Диаметр соединений	Жидкостная линия	мм (дюйм)	6,35 (1/4")	9,52 (3/8")	12,7 (1/2")	
	Газовая линия	мм (дюйм)	12,7 (1/2")	15,9 (5/8")	19,0 (3/4")	
Максимальная длина магистрали	м	25		30	50	
Максимальный перепад высот	м	15		20	25	
Наружная температура	°С	охлаждение +18...+43 / обогрев -7...+24				

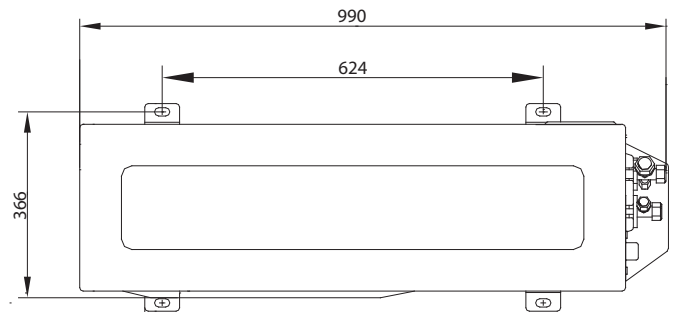
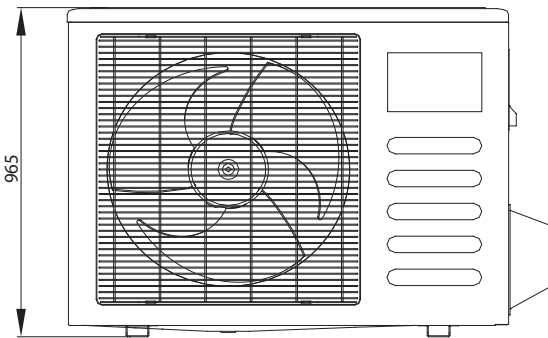
Монтажные размеры



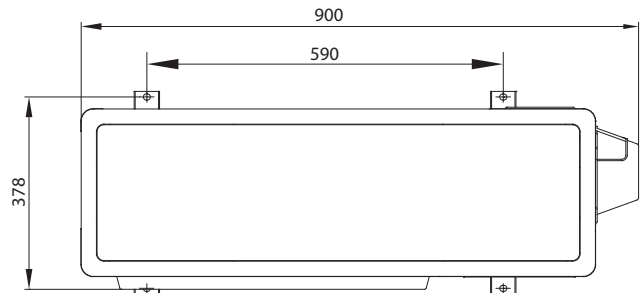
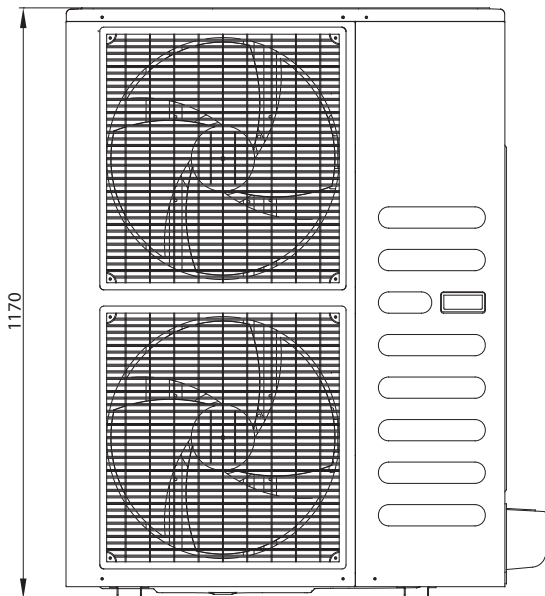
VUB-18HRN



VUB-24HRN



VUB-36HRN



VUB-48, 60HRN

## Колонные кондиционеры VSO HRN1 2015

- **Предназначены для ресторанов, салонов, выставочных залов и других помещений, где нет возможности крепления внутренних блоков на стену или потолок.**
- **Новый компактный и лаконичный дизайн.** Простота и строгость форм делают напольные кондиционеры почти незаметными в интерьере. Высококачественный пластик.
- **ЖК дисплей и удобная клавиатура** для управления настройками кондиционеров.
- **Мощный воздушный поток** обеспечивает эффективное кондиционирование помещения
- **Самодиагностика и автоматическая защита компрессора.** Позволяет вовремя обнаружить неполадку (перегрев или протечку хладагента) и предупредить выход кондиционера из строя.
- **Дополнительная защита вентиля** – предусмотрена специальная крышка для защиты вентиля внешнего блока от повреждений и воздействий окружающей среды.
- **Встроенный электронагреватель** увеличивает мощность обогрева и позволяет быстро достичь комфортной температуры в холодное время года.
- **Турбо Режим** обеспечивает быстрое охлаждение/нагрев помещения.
- **Экономичный режим** позволяет экономить на энергозатратах.

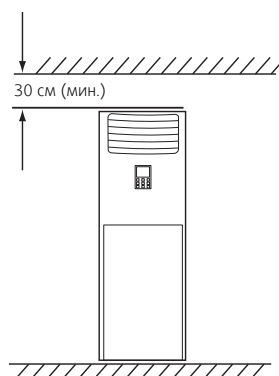
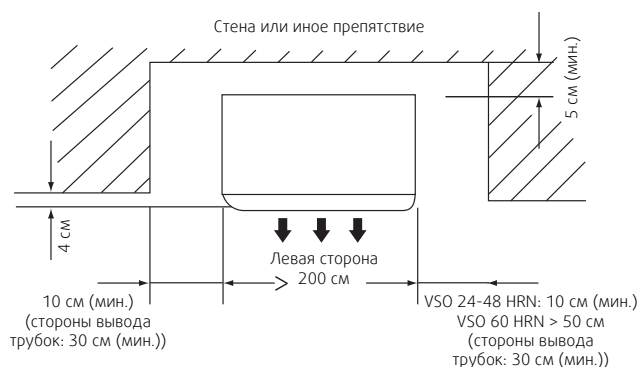


VSO 24/48/60 HRN



Инфракрасный пульт ДУ R-51 (в комплекте)

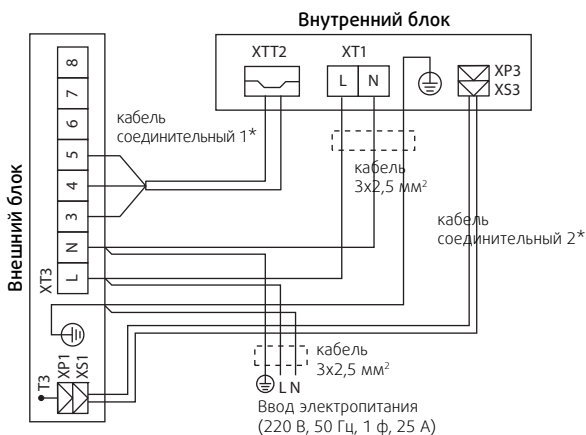
### Монтажные размеры



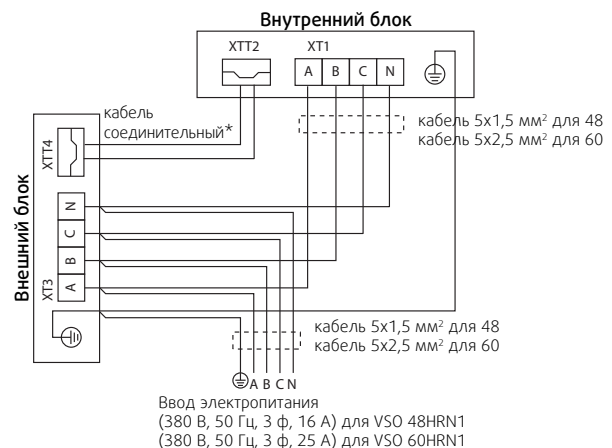
Модель		VSO-24HRN1	VSO-48HRN1	VSO-60HRN1
Хладагент		R410A		
Электропитание	В/ф/Гц	220-240/1/50	220-240/3/50	
Холодопроизводительность	Btu/ч	24500	47900	57900
	кВт	7,18	14,03	16,96
Потребляемая мощность	Вт	2700	5150	6500
Рабочий ток	А	13	9.6	11.0
EER	Вт/Вт	2.66	2.73	2.61
Теплопроизводительность	Btu/ч	27500+7500*	52000+12000*	62000+12000*
	кВт	8,05+2,2*	15,23+3,5*	18,16+3,51*
Потребляемая мощность	Вт	2500+2200*	5350+3700*	5300+3500*
Рабочий ток	А	12+10	9.8+5.8	10.0+5.3
COP	Вт/Вт	3.22	2,85	3,43
Компрессор	Тип	Ротационный		
	Производитель	GMCC	SANYO	
<b>ВНУТРЕННИЙ БЛОК</b>				
Расход воздуха (выс/низ)	м³/ч	1100/900	1700/1480	2250/1950
Уровень шума (выс/низ)	дБ (А)	47/43	52/49	54/51
Габариты блока без упаковки (ДхШхВ)	мм	500x315x1700	550x418x1824	600x455x1934
Масса блока без упаковки	кг	38.6	55.8	67
Габариты блока с упаковкой (ДхШхВ)	мм	1805x615x425	1935x655x540	2040x745x595
Масса блока с упаковкой	кг	50	70	86
<b>НАРУЖНЫЙ БЛОК</b>				
Уровень шума	дБ (А)	60	64	64
Габариты блока без упаковки (ДхШхВ)	мм	845x320x700	900x350x1170	900x350x1170
Масса блока без упаковки	кг	50	97	96
Габариты блока с упаковкой (ДхШхВ)	мм	965x395x755	1032x443x1307	1032x443x1307
Масса блока с упаковкой	кг	53.3	107	107
Диаметр соединений	Жидкостная линия	мм (дюйм)	9,52 (3/8")	12,7(1/2")
	Газовая линия	мм (дюйм)	15,9 (5/8")	19,0 (3/4")
	Дренаж	мм	16	
Сечение кабелей	Вводной	п*мм²	3*2,5	5*2,5
	Максимальная длина магистрали	м	20	
Максимальный перепад высот	м	10		
Температура внутри помещения	°С	охлаждение +17...+32 / богрев 0...+30		
Наружная температура	°С	охлаждение +18...+43 / обогрев -7...+24		

\* С использованием электрического нагревателя

## Схемы соединений



VSO-24HRN1



VSO-48, 60HRN1

\* - кабель 6 м в комплекте

# Колонные кондиционеры VSO HRN

- Способны быстро охлаждать большие площади.
- Идеально подходят для ресторанов, салонов и других помещений, где интерьер не должен подвергаться существенным изменениям.
- Стильный современный дизайн.
- Высокая холодо- и теплопроизводительность.
- Регулировка направления воздушного потока.
- ЖК-дисплей отображает установки кондиционера и упрощает его эксплуатацию и обслуживание.
- Экологически безопасный хладагент R410A.
- Антикоррозийное покрытие корпуса.
- Самодиагностика и автоматическая защита компрессора. Позволяет вовремя обнаружить неполадку (перегрев или протечку хладагента) и предупредить выход кондиционера из строя (для VSO 60).
- Дополнительная защита вентиля – предусмотрена специальная крышка для защиты вентиля внешнего блока от повреждений и воздействий окружающей среды.
- Дополнительный нагревательный элемент, встроенный во внутренний блок кондиционера увеличивает мощность обогрева и позволяет быстро достичь комфортной температуры в холодное время года.



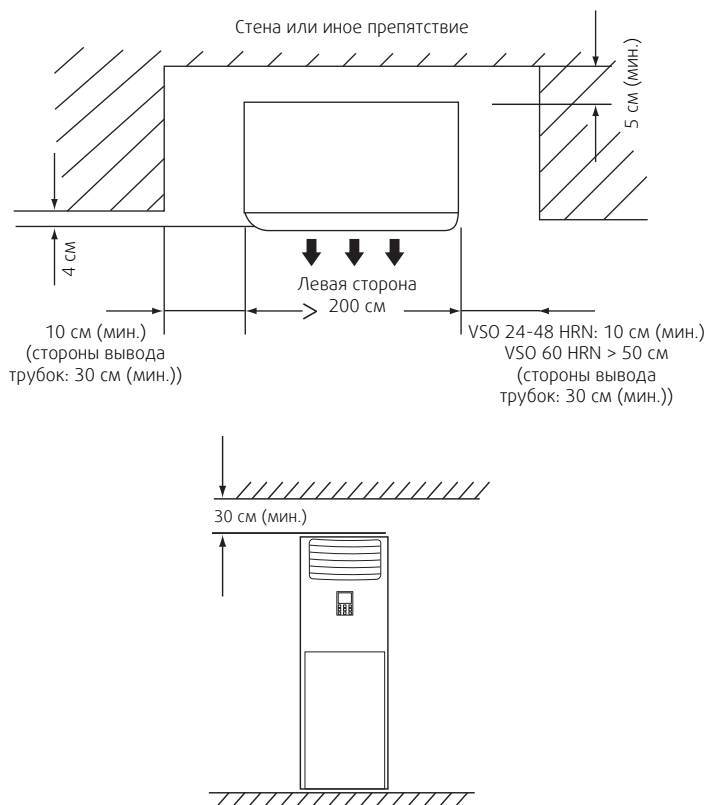
VSO 60 HRN

VSO 24/48 HRN

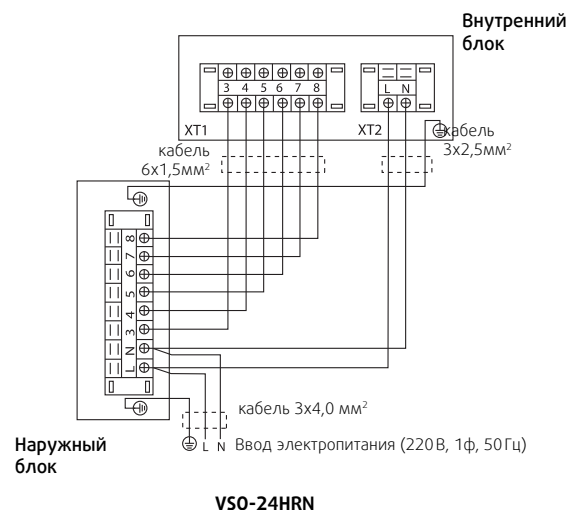


Инфракрасный пульт ДУ R-51  
(VSO 24/48 HRN - в комплекте  
VSO 60 HRN - опция)

## Монтажные размеры



## Схема соединений

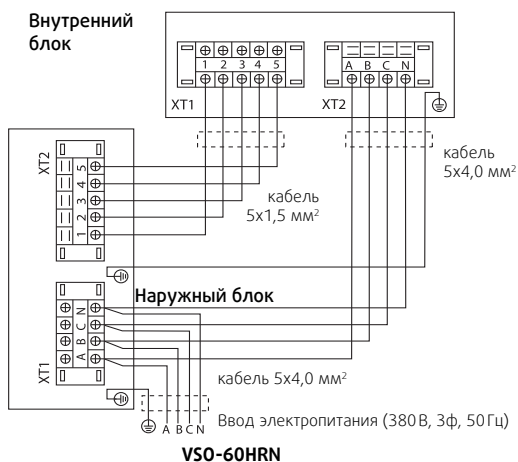
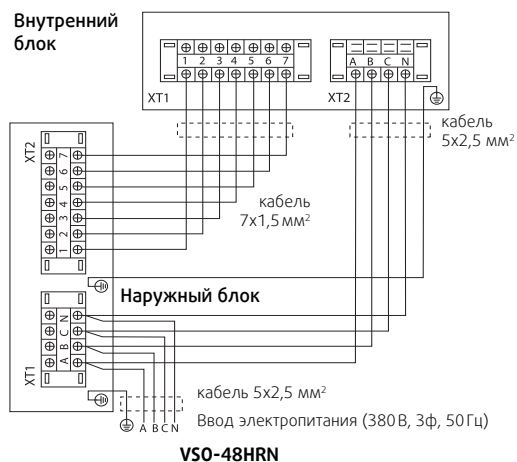




Модель		VSO-24HRN	VSO-48HRN	VSO-60HRN
Хладагент		R410A		
Электропитание		V/ф/Гц	220-240/1/50	380-420/3/50
Холодопроизводительность		Btu/ч	24000	48000
		кВт	7,1	14,2
Потребляемая мощность		Вт	2900	5835
Рабочий ток		A	13,0	10,4
Теплопроизводительность		Btu/ч	27000/7200*	52000/12000*
		кВт	8,2/2,1*	15,3/3,5*
Потребляемая мощность		Вт	2900/2100*	5420/3500*
Рабочий ток		A	12,5/10,0*	9,6/5,3*
Компрессор	Тип	Ротационный		Спиральный
	Производитель	GMCC		SANYO
Вентилятор	Производитель	Welling		
Система управления		Пульт ДУ / Встроенная панель управления		Встроенная панель управления
<b>ВНУТРЕННИЙ БЛОК</b>				
Расход воздуха (выс/низ)		м³/ч	1020/880	1800/1500
Уровень шума (выс/низ)		дБ (A)	48/42	56/52
Габариты блока без упаковки (ДхШхВ)		мм	500x273x1665	540x379x1775
Масса блока без упаковки		кг	37	54
Габариты блока с упаковкой (ДхШхВ)		мм	585x380x1805	660x475x1915
Масса блока с упаковкой		кг	45,5	65
<b>НАРУЖНЫЙ БЛОК</b>				
Уровень шума		дБ (A)	61	63
Габариты блока без упаковки (ДхШхВ)		мм	845x335x695	990x335x965
Масса блока без упаковки		кг	52,5	77
Габариты блока с упаковкой (ДхШхВ)		мм	965x395x755	1120x435x1100
Масса блока с упаковкой		кг	56	87
Диаметр соединений	Жидкостная линия	мм (дюйм)	9,5 (3/8")	12,7(1/2")
	Газовая линия	мм (дюйм)	15,9 (5/8")	19,0 (3/4")
Максимальная длина магистрали		м	25	
Максимальный перепад высот		м	10	
Температура внутри помещения		°C	охлаждение +17...+32 / обогрев 0...+30	
Наружная температура		°C	охлаждение +18...+43 / обогрев -7...+24	
Площадь помещения		м²	35-58	61-102
				80-134

\* С использованием электрического нагревателя

## Схемы соединений



# Канальные высоконапорные кондиционеры VSD HWN

- **Высокое внешнее статическое давление** – до 196Па увеличивает расстояние подачи воздуха и обеспечивает возможность кондиционирования нескольких или одного помещения площадью до 350м<sup>2</sup>.
- **Высокопроизводительный спиральный компрессор** имеет дополнительную защиту от перегрева, потери фазы или снижения объема хладагента.
- **Усовершенствованный теплообменник** – увеличенный коэффициент теплопередачи благодаря трубкам с внутренним микропрофилем. Высокая мощность осевого вентилятора увеличивает теплообмен в конденсаторе. Антикоррозийное покрытие теплообменника обеспечивает долговечность.
- **Увеличенная протяженность трасс трубопровода** – максимальная длина магистрали – 50м, максимальный перепад высот – до 30 м (если наружный блок располагается ниже внутреннего).



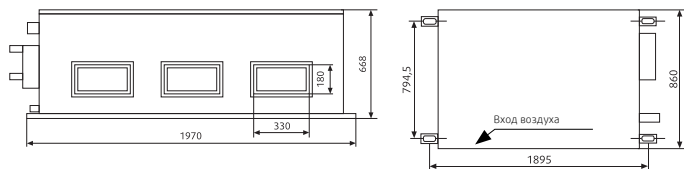
Инфракрасный пульт ДУ RC-51 (опция)



Проводной пульт управления VDV-WC-10 (в комплекте)

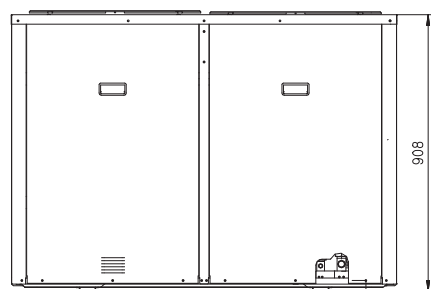
## Монтажные размеры

### Внутренний блок



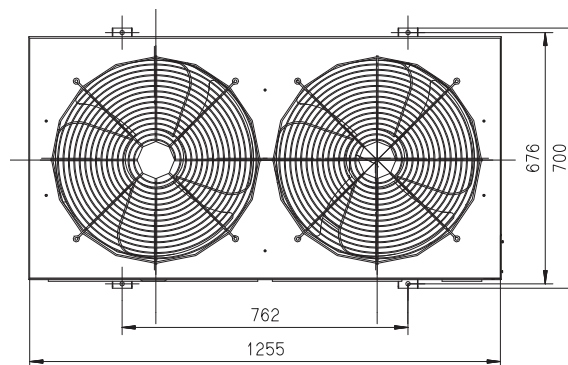
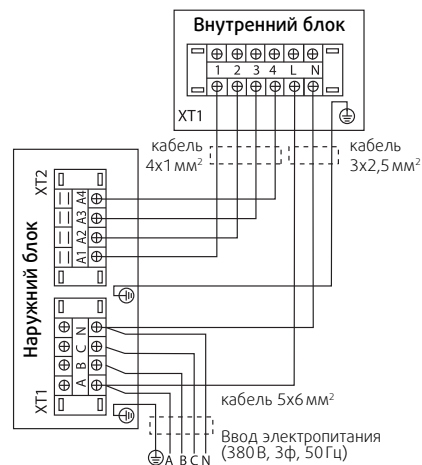
VSD-120HWN

### Наружный блок



VSD-76, 96, 120HWN

## Схема соединений

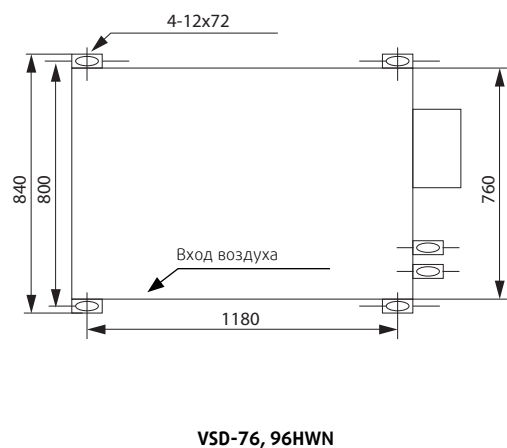
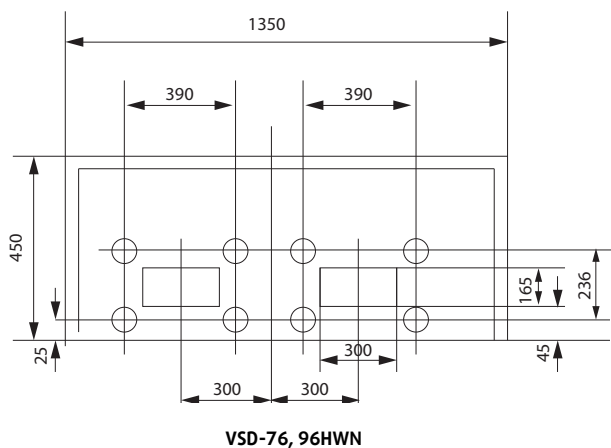


VSD-76, 96, 120HWN

Модель		VSD-76HWN	VSD-96HWN	VSD-120HWN
Хладагент		R410A		
Холодопроизводительность	Btu/ч	76000	96000	120000
	кВт	22,0	28,0	35,0
Потребляемая мощность	Вт	7500	9600	12000
Рабочий ток	А	19,3	23,7	28,6
Теплопроизводительность	Btu/ч	78000	105000	129900
	кВт	25,0	31,0	38,0
Потребляемая мощность	Вт	8300	10300	12600
Рабочий ток	А	21,3	26,5	31,5
<b>ВНУТРЕННИЙ БЛОК</b>				
Электропитание	В/ф/Гц	220-240/1/50		
Расход воздуха (выс/ср/низ)	м³/ч	4250/3760/3220	5100/4410/3760	6375/5920/5430
Статическое давление	Па	196		150
Уровень шума (выс/ср/низ)	дБ (А)	58/56/53	60/57/55	56/54/52
Габариты блока без упаковки (ДхШхВ)	мм	1350x760x450		1828x858x638
Габариты блока с упаковкой (ДхШхВ)	мм	1549x917x476		2095x929x689
Масса блока без упаковки	кг	105		188
Масса блока с упаковкой	кг	120		220
Диаметр соединений	Жидкостная линия	мм (дюйм)	9,5 (3/8")	
	Газовая линия	мм (дюйм)	22,2 (7/8")	25,4 (1")
<b>НАРУЖНЫЙ БЛОК</b>				
Электропитание	В/ф/Гц	380-415/3/50		
Расход воздуха	м³/ч	7200	10400	12000
Уровень шума	дБ (А)	65	67	69
Габариты блока без упаковки (ДхШхВ)	мм	1255x908x700		
Габариты блока с упаковкой (ДхШхВ)	мм	1320x1060x730		1295x1025x700
Масса блока без упаковки	кг	174	187	201
Масса блока с упаковкой	кг	193	204	217
Диаметр соединений	Жидкостная линия	мм (дюйм)	9,5 (3/8")	
	Газовая линия	мм (дюйм)	22,2 (7/8")	25,4 (1")
Диаметр дренажного патрубка	мм	41		
Максимальная длина магистрали	м	50		
Максимальный перепад высот	м	30		
Температура внутри помещения	°С	+17...+30		
Рабочий диапазон наружной температуры	°С	охлаждение +17...+52 / обогрев -7...+24		

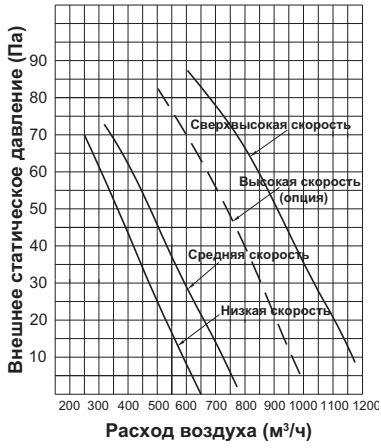
## Монтажные размеры

### Внутренний блок

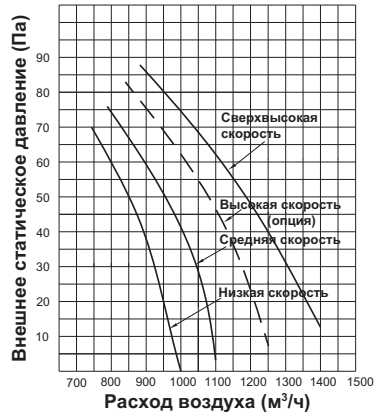


## Диаграммы статического давления канальных кондиционеров VSD

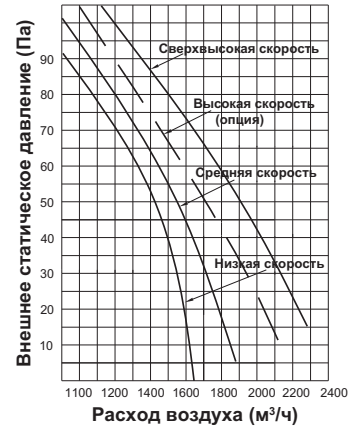
VSD-18HRN



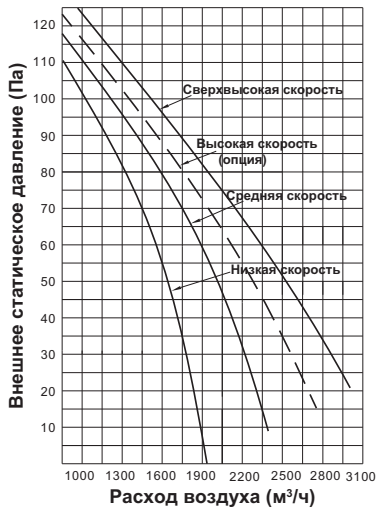
VSD-24HRN



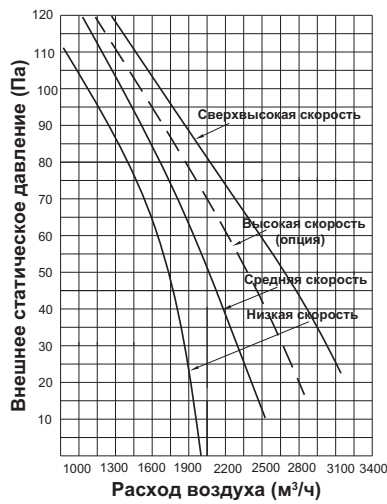
VSD-36HRN



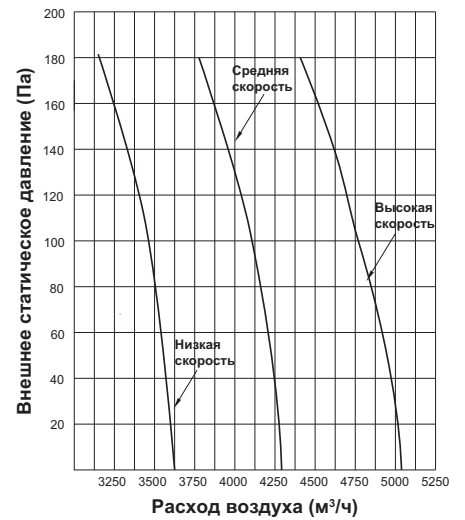
VSD-48HRN



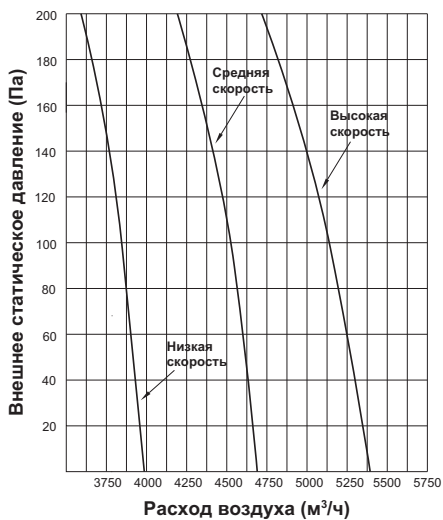
VSD-60HRN



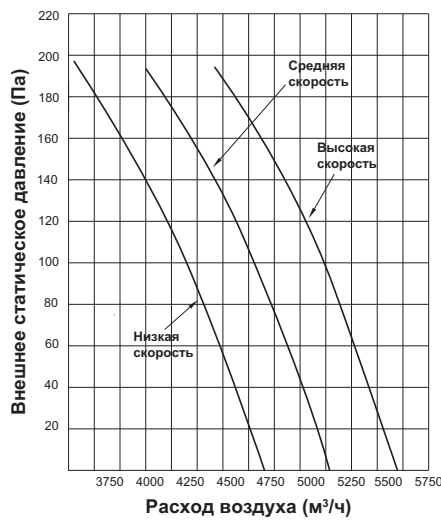
VSD-76HWN



VSD-96HWN



VSD-120HWN



## Раздел 3

# Компрессорно-конденсаторные блоки Venterra

**Модельный ряд** ..... 52

Компрессорно-конденсаторные блоки VCCU-CN



**Технические характеристики** ..... 53

**Установка и подключение** ..... 54

**Монтажные схемы** ..... 55

## Компрессорно-конденсаторные блоки VCCU-CN



3 кВт



5 кВт



7 кВт



10 кВт



14-16 кВт



22-28 кВт



35 кВт



45 кВт



53 кВт



70 кВт



105 кВт

- Высокоэффективный компрессор.
- Компактные габариты.
- Пониженный уровень шума.
- Оборудован клапаном с защитным кожухом.
- Экологически безопасный хладагент R410A.
- Опция: готовый комплект обвязки.

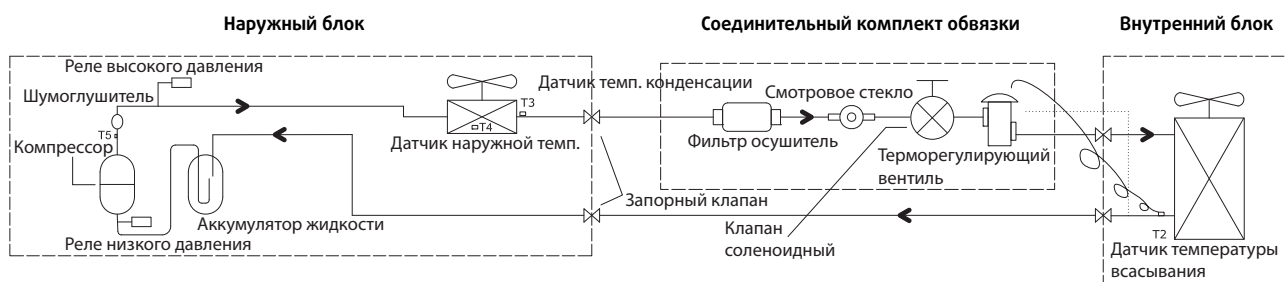
Модель		VCCU-3CN	VCCU-5CN	VCCU-7CN	VCCU-10CN	VCCU-14CN	VCCU-16CN	VCCU-22CN	
Холодопроизводительность	кВт	3,2	5,3	7,1	10,5	14,0	16,0	22,0	
Потребляемая мощность	кВт	1,3	2,05	2,7	4,0	5,2	6,2	7,6	
Макс. потреб. мощность	кВт	1,6	2,85	3,5	5,3	6,1	8,5	11,7	
Электропитание	В/ф/Гц	220-240/1/50			380-415/3/50				
Ступени регулирования производительности	%	0-100%	0-100%	0-100%	0-100%	0-100%	0-100%	0-100%	
Количество контуров		1	1	1	1	1	1	1	
Тип		Роторный	Роторный	Роторный	Спиральный	Спиральный	Спиральный	Спиральный	
Количество компрессоров		1	1	1	1	1	1	1	
Хладагент		R410a							
Заправка	кг	0,80	0,86	1,35	2,50	3,00	3,05	5,40	
Рабочий ток	А	6,6	10,4	13,6	6,8	8,8	10,5	12,8	
Максимальный рабочий ток	А	7,5	15,0	18,0	10,0	12,0	13,0	19,3	
Уровень шума	дБ(А)	49	55	55	56	56	57	65	
Масса без упаковки	кг	30,5	36,5	48,5	85,8	91,6	96,6	171	
Масса с упаковкой	кг	33	39,5	52	95,6	102	107	190	
Габариты без упаковки (ДхШхВ)	мм	848x300x549	825x315x597	916x360x702	1077x967x396	987x400x1167	987x400x1167	1260x700x908	
Габариты с упаковкой (ДхШхВ)	мм	910x335x575	890x360x650	965x420x755	1120x435x1100	1032x443x1307	1032x443x1307	1320x730x1060	
Диаметр соединений	Жидкостная линия	мм	6,35	6,35	9,52	9,52	9,52	9,52	
	Газовая линия	мм	12,7	12,7	12,7	19	19	19	
Максимальная длина магистрали	м	20	20	20	30	30	30	50	
Максимальный перепад высот	м	10	10	10	20	20	20	30	
Наружная температура	°С	17~46						17~52	

Модель		VCCU-28CN	VCCU-35CN	VCCU-45CN	VCCU-53CN	VCCU-61CN	VCCU-70CN	VCCU-105CN
Холодопроизводительность	кВт	28,0	35,0	45,0	53,0	61,0	70,0	105,0
Потребляемая мощность	кВт	9,59	12,62	17,6	16,8	19,0	22,0	28,0
Макс. потреб. мощность	кВт	14,4	17,3	26,9	23,7	28,2	31,8	40,7
Электропитание	В/ф/Гц	380-415/3/50	380-400/3/50	380-415/3/50	380-400/3/50			
Ступени регулирования производительности	%	0-100%	0-100%	0-100%	0-100%	0-100%	0-100%	0-100%
Количество контуров		1	1	1	2	2	2	2
Тип		Спиральный	Спиральный	Спиральный	Спиральный	Спиральный	Спиральный	Спиральный
Количество компрессоров		1	1	3	2	2	2	2
Хладагент		R410a						
Заправка	кг	6,00	7,20	10,00	11,00	12,40	17,00	18,00
Рабочий ток	А	16,2	21,3	31,5	30	34	39,3	50
Максимальный рабочий ток	А	23,7	28,5	47,9	45,2	51,0	56,5	71,8
Уровень шума	дБ(А)	67	69	70	73	76	76	78
Масса без упаковки	кг	185	199	288	395	395	508	570
Масса с упаковкой	кг	202	215	308	405	405	523	582
Габариты без упаковки (ДхШхВ)	мм	1260x700x908	1260x700x908	1250x765x1615	1825x899x1245	1825x899x1245	2158x1082x1258	2158x1082x1669
Габариты с упаковки (ДхШхВ)	мм	1320x730x1060	1320x730x1060	1305x820x1790	1844x924x1272	1844x924x1272	2168x1105x1275	2168x1105x1686
Диаметр соединений	Жидкостная линия	мм	9,52	12,7	16	2x12,7	2x12,7	2x12,7
	Газовая линия	мм	25	28,6	32	2x25	2x25	2x25
Максимальная длина магистрали	м	50	50	50	50	50	50	50
Максимальный перепад высот	м	30	30	30	30	30	30	30
Наружная температура	°С	17~52	17~52	17~46	18~46	17~46	17~46	17~46

### Соединительный комплект обвязки



### Гидравлическая схема холодильного контура



### Электрические схемы соединений



VCCU-3/5CN



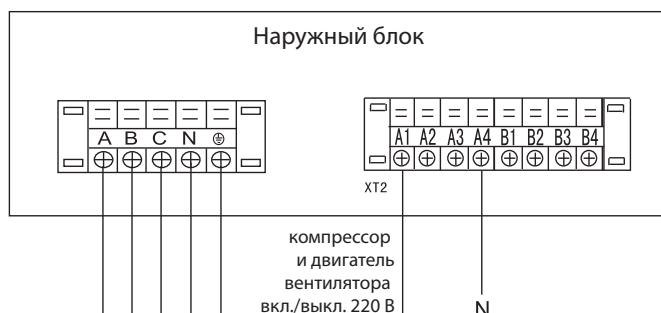
VCCU-10/14/16CN



VCCU-7CN



VCCU-22/28/35CN

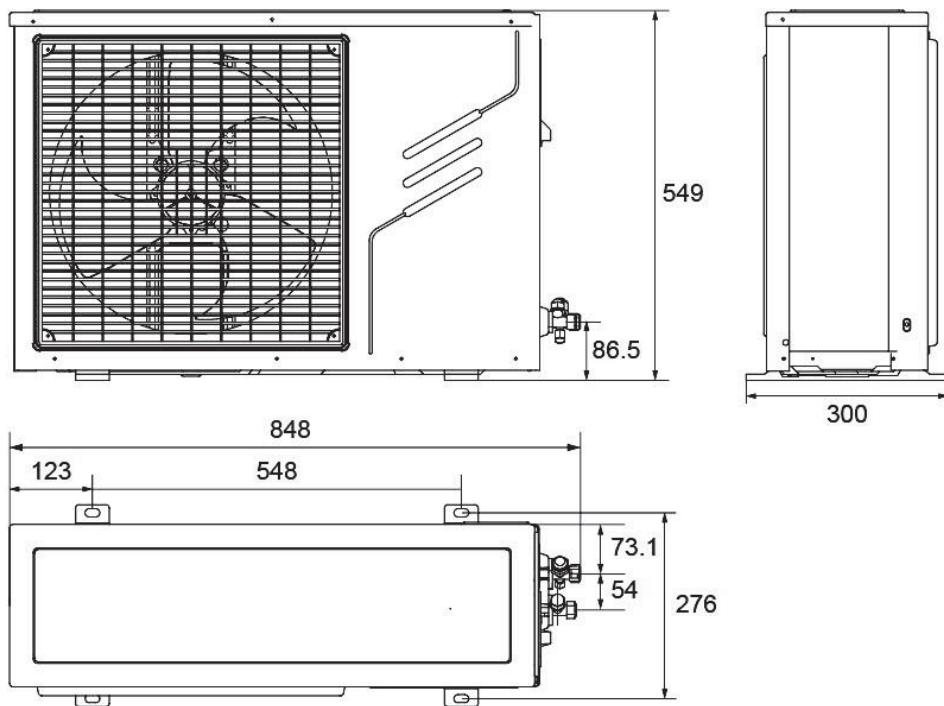


VCCU-45/53/61/70/105CN

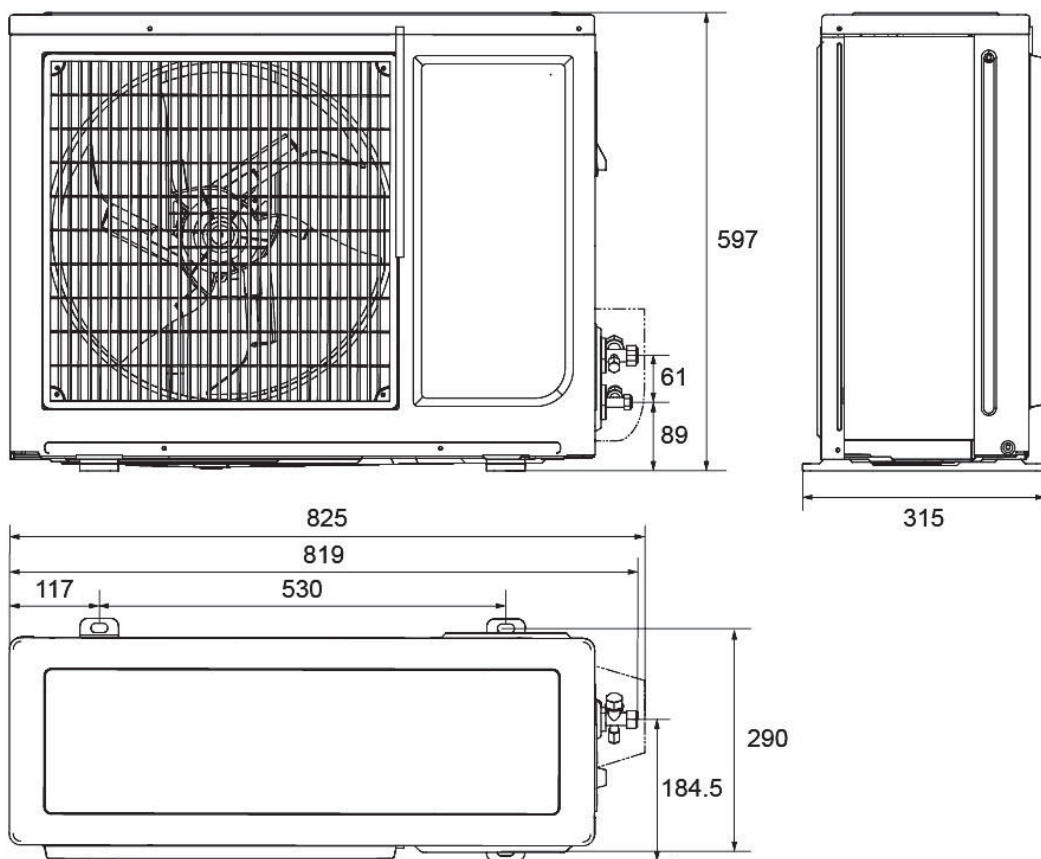


Монтажные размеры

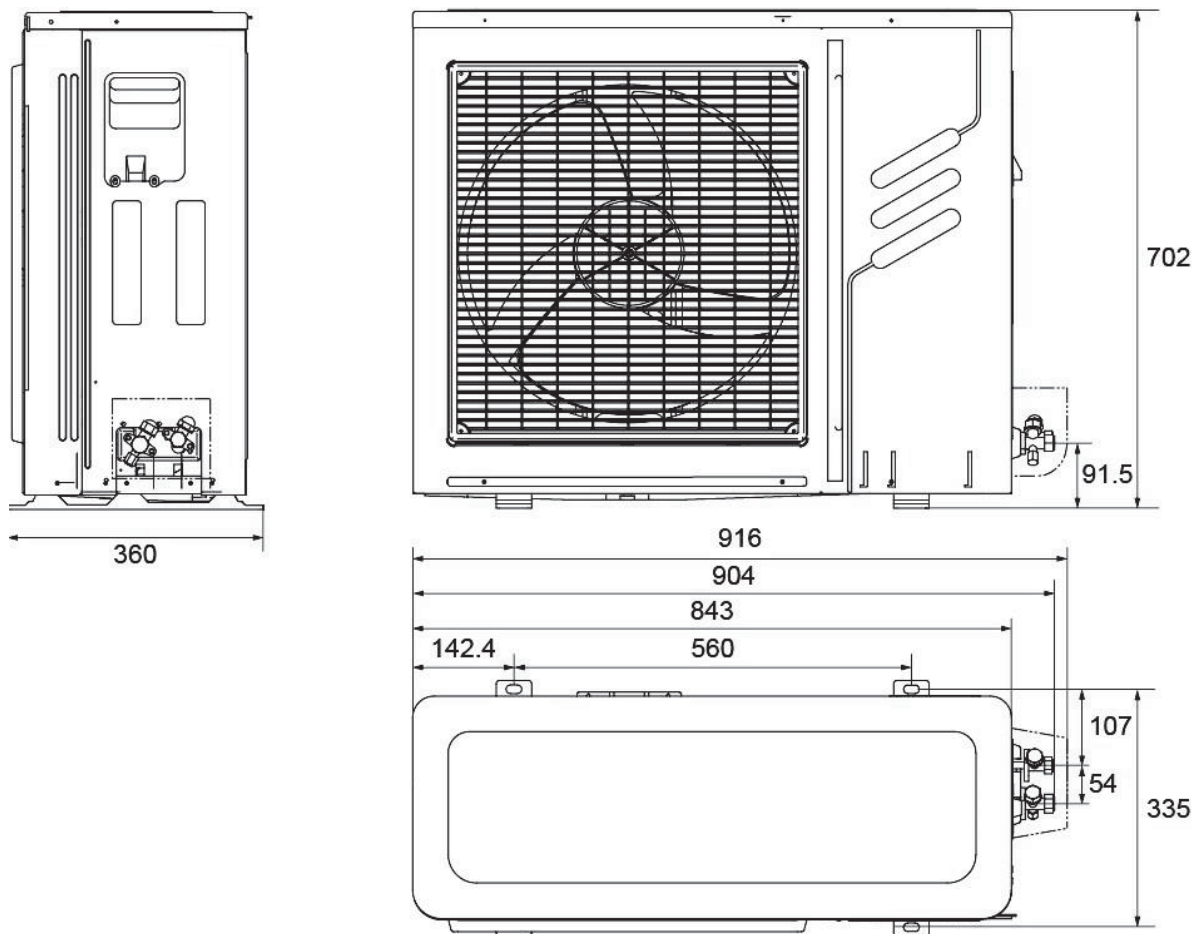
VCCU-3CN



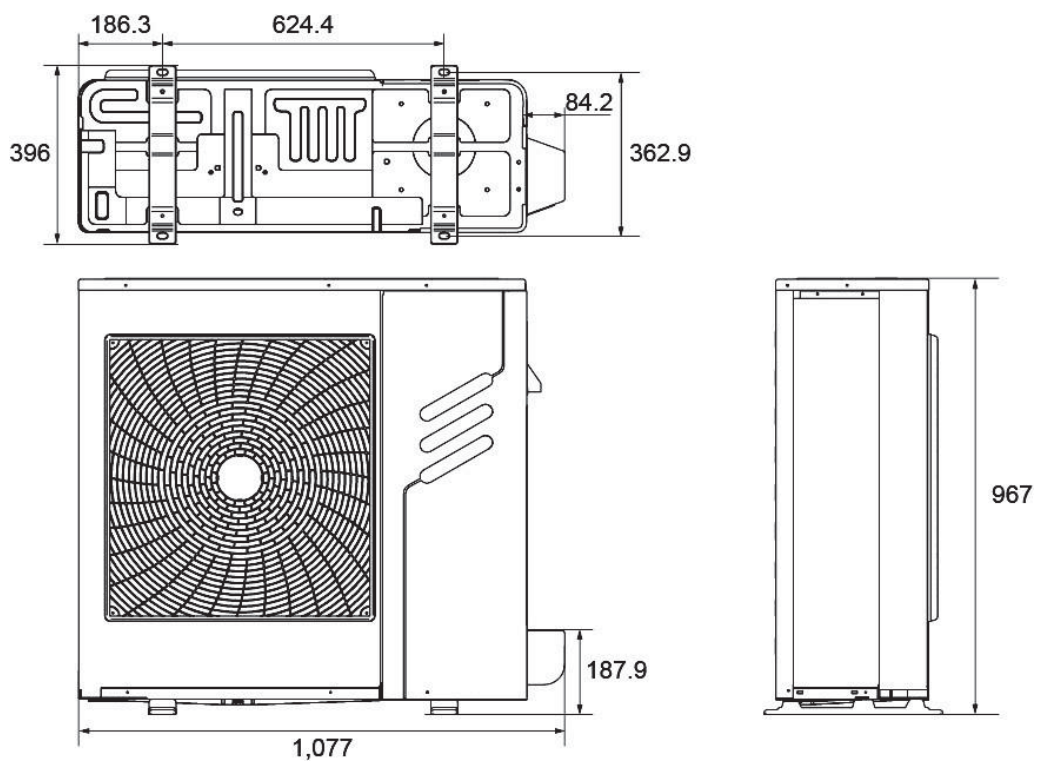
VCCU-5CN



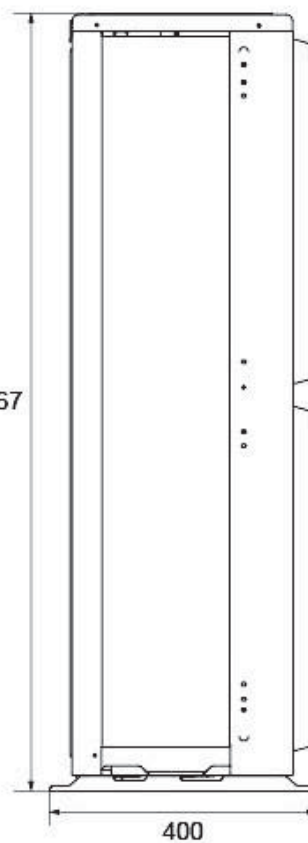
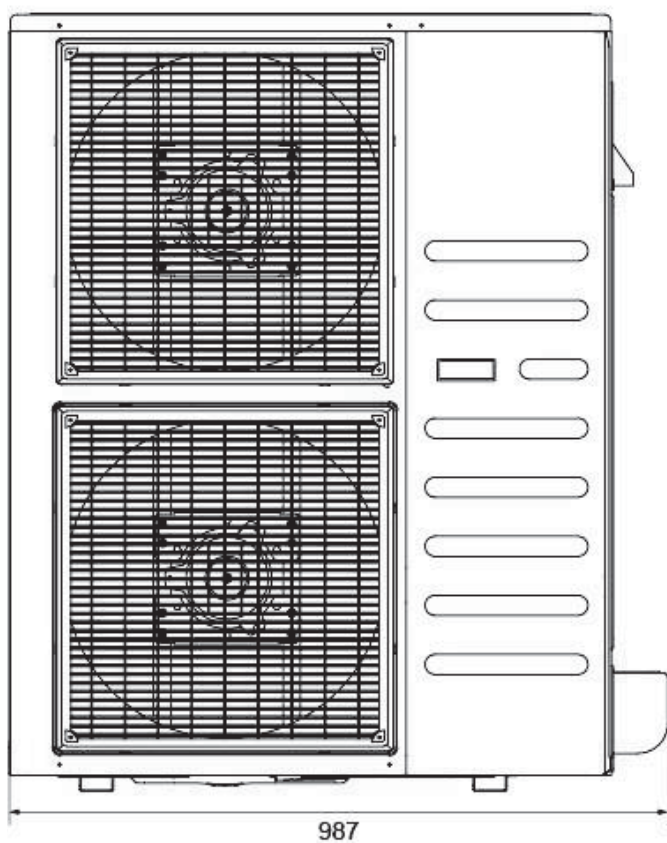
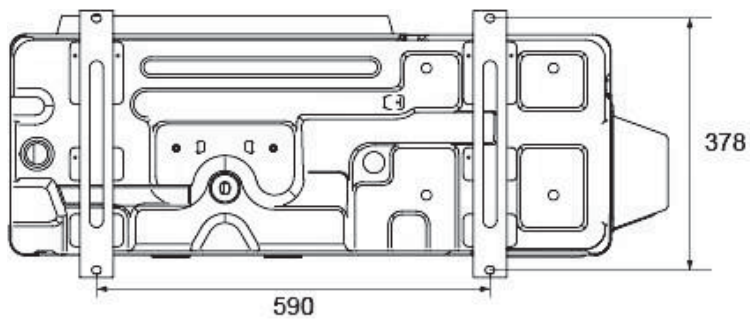
VCCU-7CN



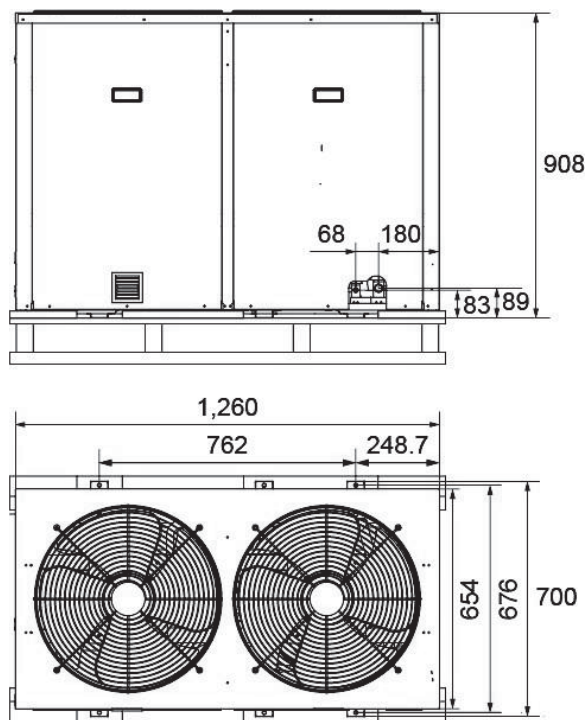
VCCU-10CN



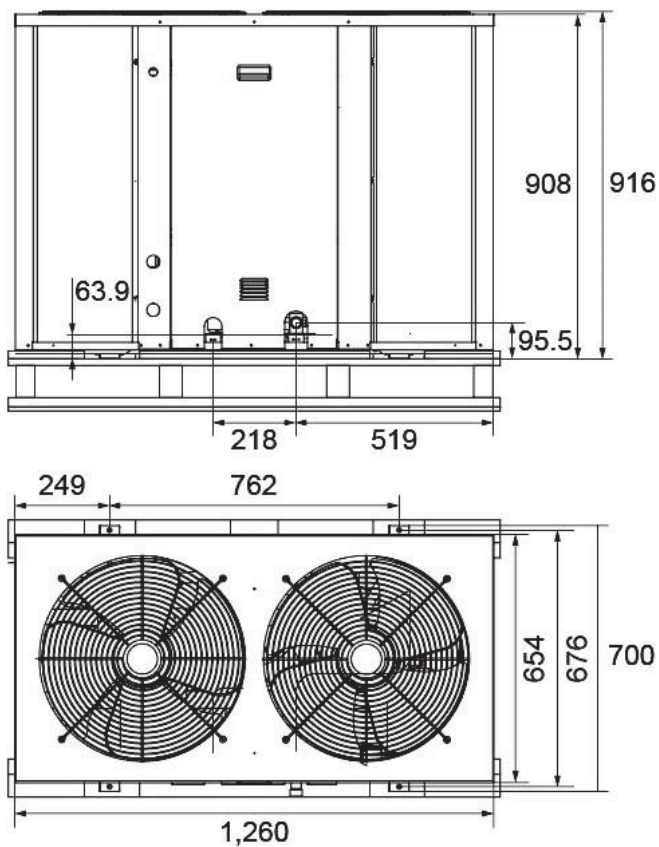
VCCU-14/16CN



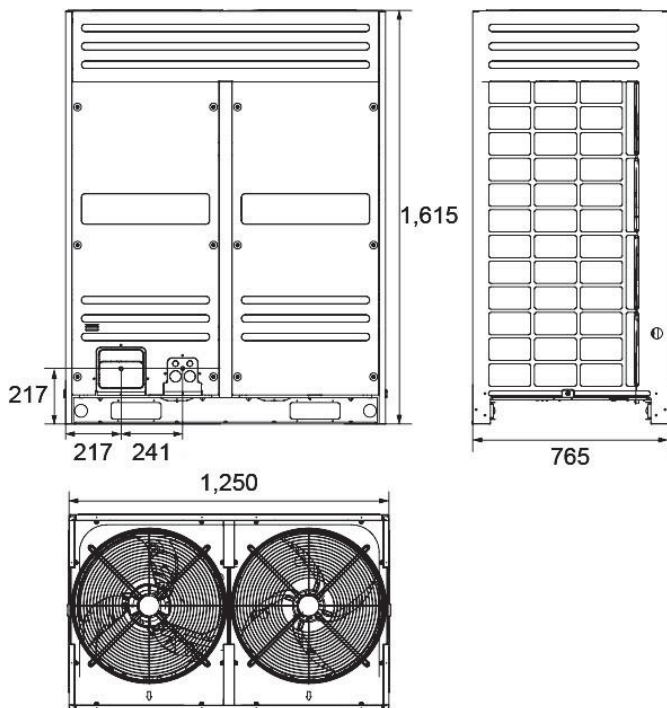
VCCU-22/28CN



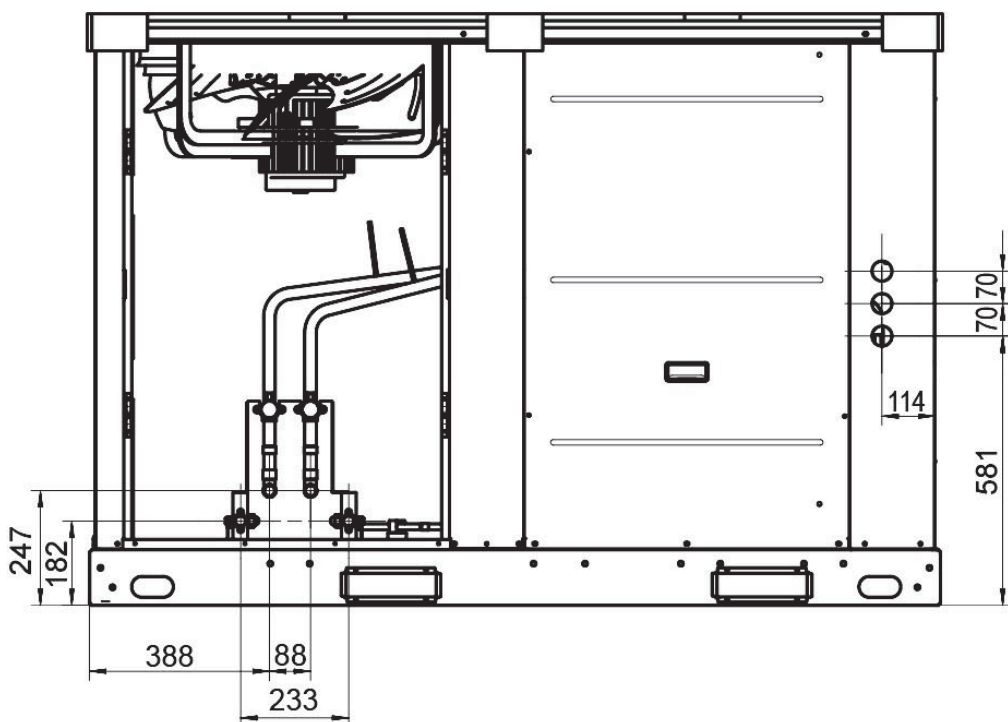
VCCU-35CN



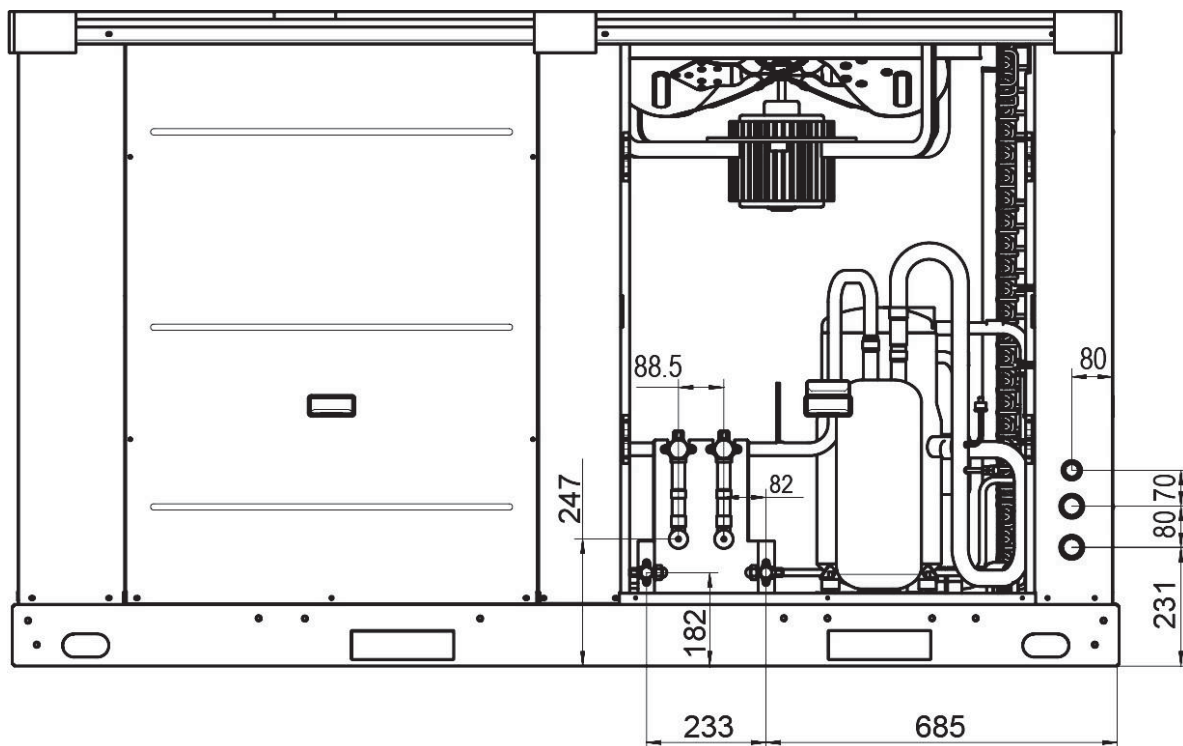
VCCU-45CN



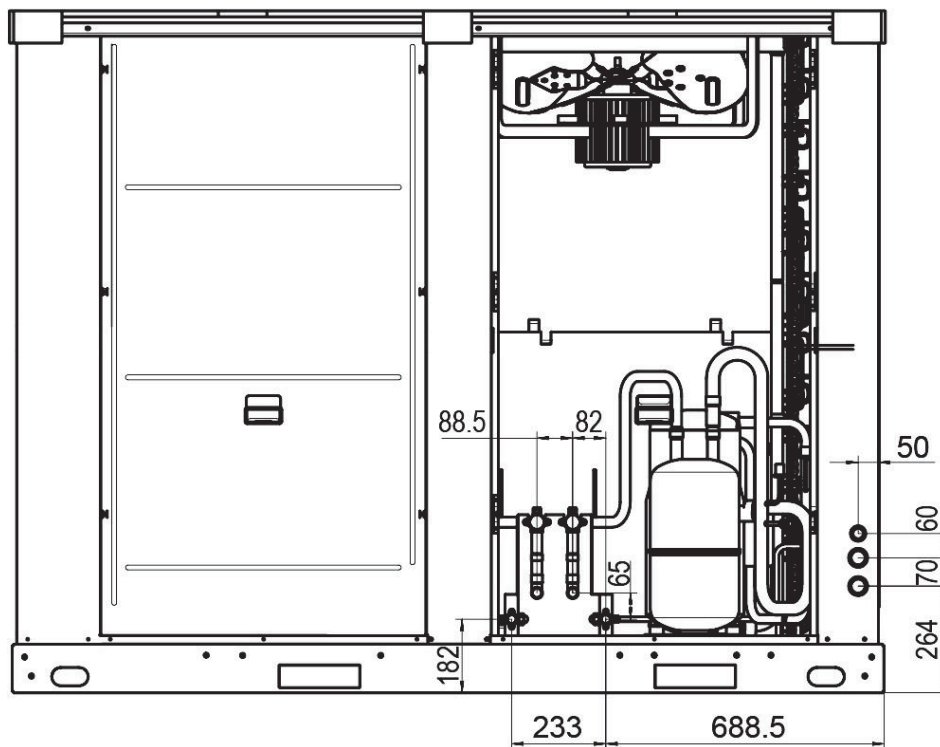
VCCU-53/61CN



VCCU-70CN



VCCU-105CN



## Раздел 4

# Мультизональные системы Venterra

<b>Мультизональные системы Venterra</b> .....	<b>62</b>
Обозначение моделей .....	64
Свойства и преимущества технологии Digital Scroll .....	66

### Мультизональные системы серии Expert VDV-CN ..... 68

Наружные блоки мини	68
---------------------	----



Наружные блоки с рекуперацией тепла	70
-------------------------------------	----



### Мультизональные системы серии Digital Advanced VDV-CNA ..... 72

Наружные блоки модульные	76
--------------------------	----



Внутренние блоки настенного типа со встроенным ЭРВ	80
--	----



Внутренние блоки кассетного типа компакт	82
--	----



Внутренние блоки кассетного типа стандарт	84
---	----



Внутренние блоки напольно-потолочного типа	86
--	----



Внутренние блоки канального типа средненапорные	88
---	----



Внутренние блоки канального типа высоконапорные	90
---	----



<b>Системы управления и комплектующие</b> .....	<b>92</b>
---	-----------

<b>Проектирование систем</b> .....	<b>98</b>
------------------------------------	-----------

<b>Программа автоматизированного проектирования</b> .....	<b>101</b>
---	------------

# Мультизональные системы Venterra

## Многозональное кондиционирование

Мультизональные системы наиболее выгодны для кондиционирования площадей до 1500-2000 кв.м. с большим количеством независимых климатических зон – гостиниц, ресторанов, торговых, офисных центров и др. В рамках одной системы они способны обеспечить выполнение повышенных требований к параметрам воздуха в каждом помещении и при этом отличаются низкими эксплуатационными расходами.

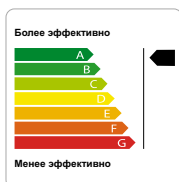


## Максимально комфортный температурный режим

Важным преимуществом мультизональных кондиционеров является плавное и быстрое достижение комфортной температуры, а также поддержание заданных параметров с точностью до  $\pm 0,5^\circ\text{C}$ . Столь высокие показатели были достигнуты благодаря широкому диапазону регулирования производительности, а также механизму перераспределения хладагента между блоками, осуществляемого с помощью электронных терморегулирующих вентилей.

## Высокая энергоэффективность

Эффективность мультизональных систем очень высока, поскольку в каждый момент времени потребляется столько электроэнергии, сколько необходимо для выполнения требований пользователя. Если в здании внутренние блоки работают только в нескольких помещениях, то и потребляемая мощность уменьшается пропорционально, путем изменения расхода хладагента.



## Низкий уровень шума

Низкий уровень шума как наружных, так и внутренних блоков делает работу мультизональной системы практически незаметной.

## Расширенные возможности благодаря компрессору Digital Scroll

Благодаря использованию в мультизональных системах Venterra спиральных компрессоров с импульсным регулированием производительности, коэффициент энергоэффективности установок в режиме охлаждения достигает значение 3,88 и в режиме обогрева – 4,28. Эти высокие показатели зачастую превышают аналогичные параметры инверторных систем.

Простая конфигурация холодильного контура и системы автоматизированного управления обеспечивает исключительную надежность системы.

Модульные блоки в стандартном исполнении, без использования дополнительных аксессуаров, могут применяться при температуре наружного воздуха до  $-15^\circ\text{C}$  в режиме охлаждения.

## Максимальный потенциал

Одна система наружных блоков холодопроизводительностью 180 кВт может обслуживать до 64 внутренних блоков. Максимальная длина межблочных трубопроводов достигает 1000 м, допустимый перепад высот между внутренними и наружными блоками – 110 м. Максимальная эквивалентная длина от первого разветвителя – до 90 м.

## Независимая модульная конфигурация

Основу мультизональных систем составляют пять модульных блоков мощностью 25.2, 28, 33.5, 40 и 45 кВт, которые можно легко комбинировать.



Независимая модульная конфигурация обладает целым рядом преимуществ:

- Небольшой шаг увеличения производительности упрощает подбор и моделирование системы.
- Уменьшаются затраты на хранение и транспортировку стандартных модулей, упрощается процесс установки блоков на крыше здания (без использования специальных подъемных устройств).
- Система не имеет ограничений по времени монтажа. Это дает возможность монтировать блоки поэтапно и добавлять модули для новых площадей.



### Сбалансированный модельный ряд

Модельный ряд мультизональных систем постоянно оптимизируется. В ответ на запросы рынка Venterra предлагает несколько типоразмеров и модификаций внутренних блоков: настенных, кассетных, напольно-потолочных и канальных. Наружные блоки мини, несмотря на компактные габариты, решают различные задачи по кондиционированию воздуха на небольших объектах. Пять модульных наружных блоков, серии Advanced, путем объединения, способны обеспечить кондиционирование крупных и многоэтажных зданий. Трехтрубные системы с рекуперацией тепла обеспечивают дополнительный комфорт и экономию электроэнергии.

### Одновременная работа на обогрев и охлаждение (трехтрубные системы с утилизацией тепла)

Выбор мультизональных систем, в которой внутренние блоки могут одновременно работать на охлаждение и обогрев, в России традиционно небольшой. Venterra предлагает трехтрубные мультизональные системы с локального склада и по выгодной цене. В процессе эксплуатации такие системы позволяют экономить до 20% электроэнергии. Высокая энергоэффективность естественным образом достигается благодаря тому, что обогрев воздуха фактически происходит за счет охлаждаемых помещений, а электрическая энергия затрачивается лишь на перенос теплоты.



### Интеллектуальный контроль производительности

Все внутренние блоки мультизональных систем Venterra оснащены электронными расширительными вентилями, которые в каждый момент времени обеспечивают требуемую производительность в зависимости от тепловой нагрузки на каждом участке системы. Благодаря перераспределению хладагента, в помещении поддерживается практически постоянная температура, без температурных скачков.



### Обширные возможности управления

В зависимости от поставленных задач, в линейке Venterra имеются различные устройства, которые при максимальной простоте в эксплуатации предоставляют полный доступ к управлению оборудованием. Базовые функции эффективно выполняют индивидуальные пульта управления и центральные контроллеры.

К современным системам кондиционирования все чаще предъявляются требования по интеграции со всеми инфраструктурными процессами здания. Для решения подобного рода задач Venterra предлагает шлюзы для систем диспетчеризации, работающие по протоколам BACnet, Modbus и Lonworks.

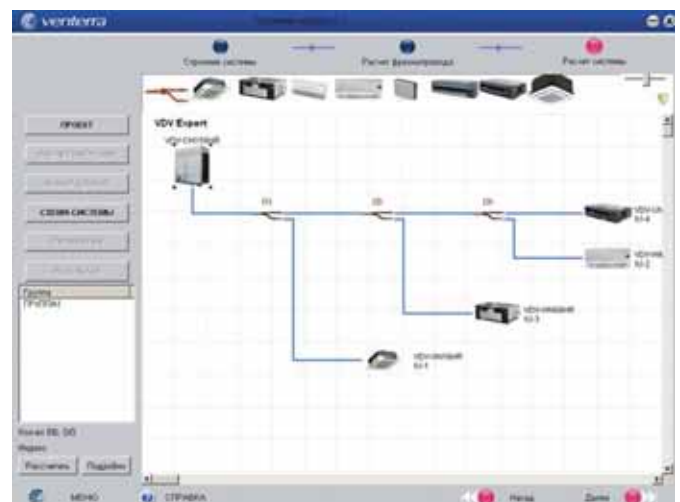
Продвинутому пользователю будет интересен интеллектуальный модуль управления, обеспечивающий доступ к данным по работе системы с персонального компьютера и через Интернет. Устройство позволяет решать задачи по созданию комфортного климата в помещениях различного назначения, оптимизировать работу с учетом суточных тарифов, оповещать о необходимости проведения работ по проверке компонентов системы.

### Передовая система самодиагностики

Система самодиагностики отслеживает все параметры работы оборудования. В случае возникновения неисправности кондиционер выключается, а результаты проверки отображаются на цифровом дисплее в виде кода ошибки.

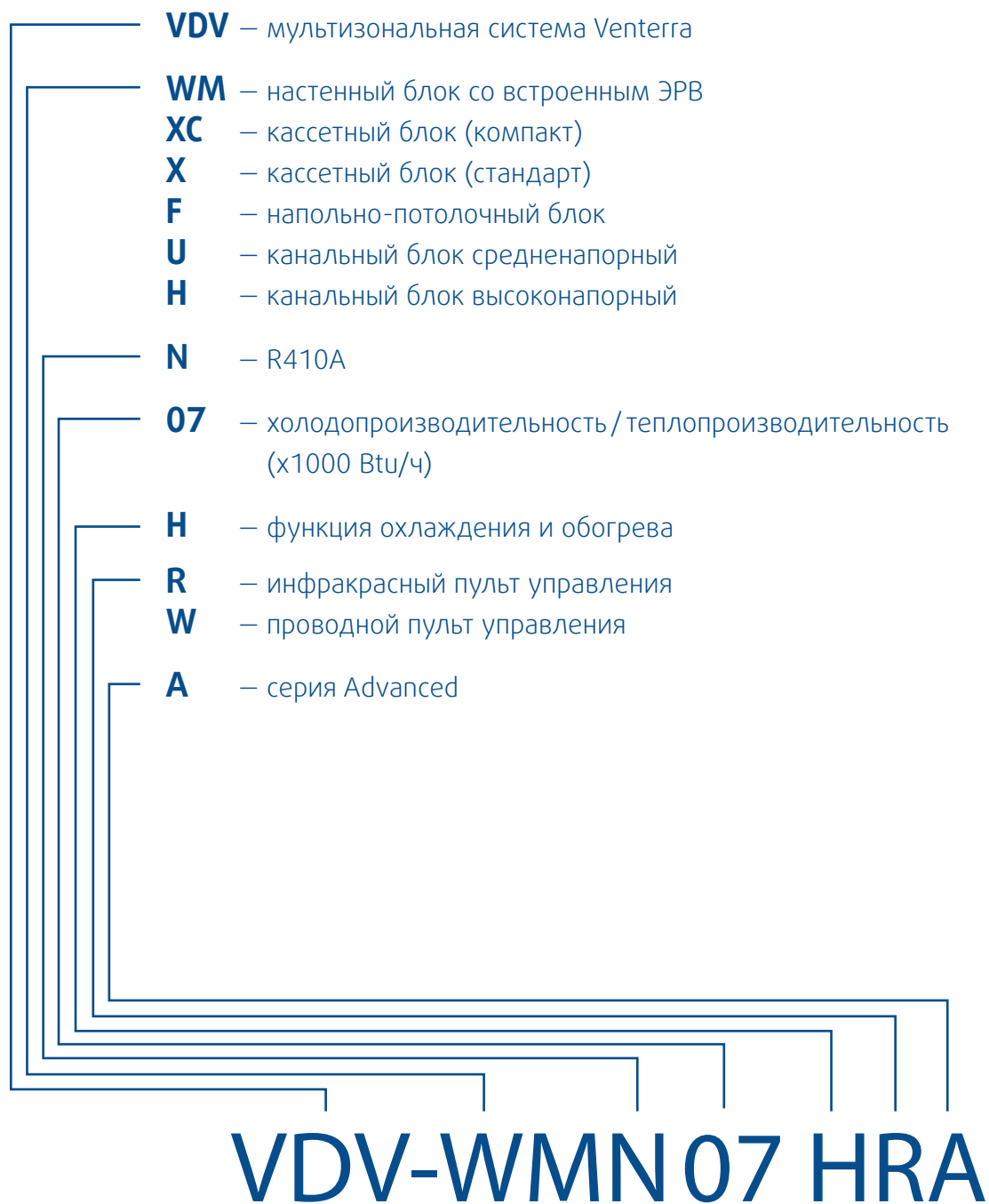
### Простота проектирования

Venterra обеспечивает полную комплектацию и согласованность всех элементов мультизональной системы, что значительно упрощает задачу проектировщика. Кроме того, процесс подбора можно осуществить в максимально сжатые сроки с помощью автоматизированной программы проектирования.

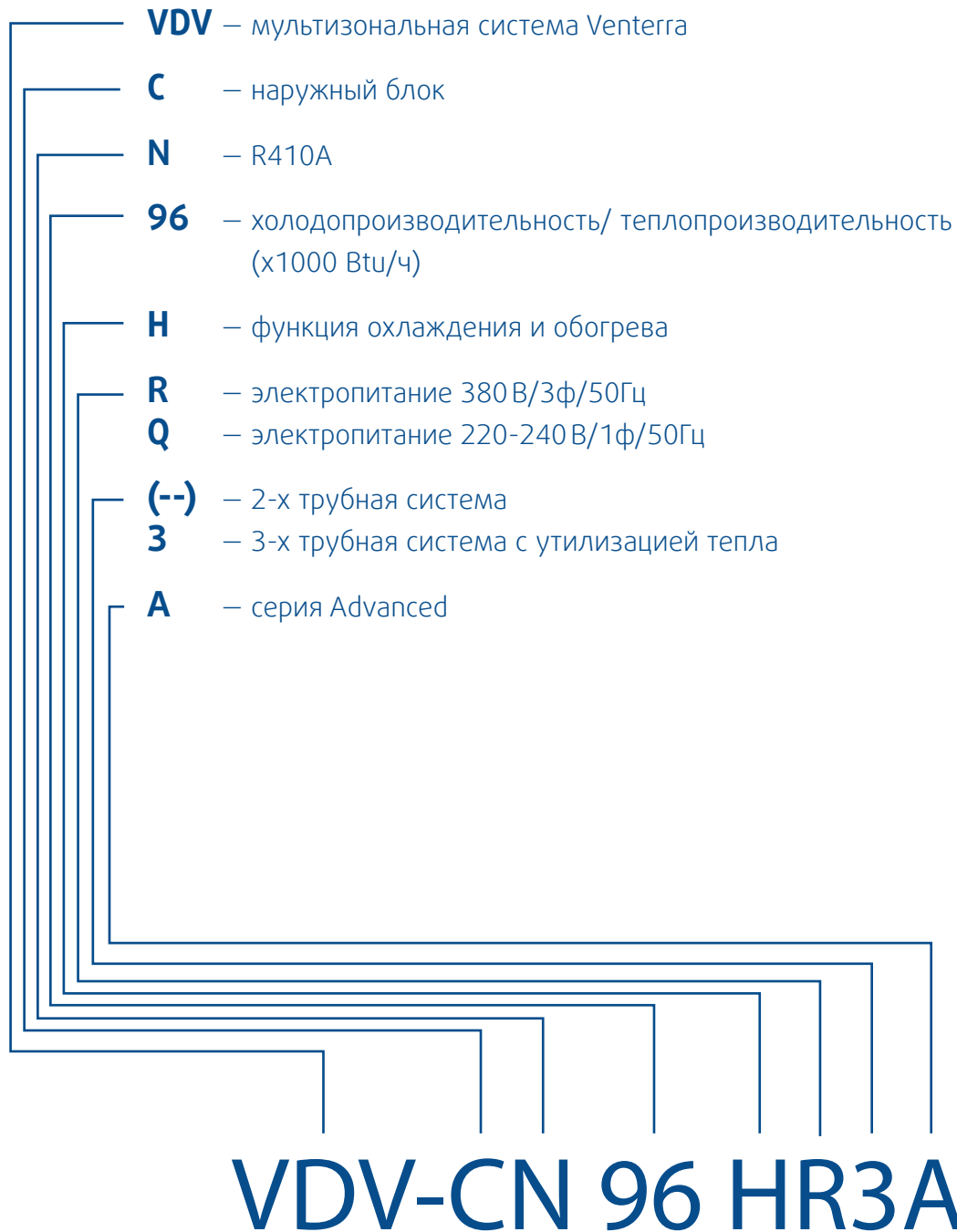


# Обозначение моделей

## Внутренние блоки



## Наружные блоки



# Свойства и преимущества технологии Digital Scroll

**Технология, применяемая в работе мультизональных систем Venterra, базируется на использовании спирального компрессора с цифровым управлением - Digital Scroll.**

## Высокий КПД

Мультизональные системы, использующие технологию Digital Scroll, демонстрируют максимально высокий КПД.

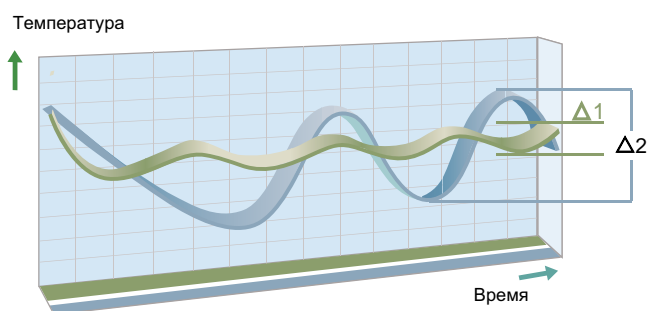
- Система демонстрирует высокую эффективность при полной и частичной нагрузке.
- Отсутствуют потери при преобразовании электрического тока в инверторе.

Наиболее важные преимущества данной технологии – высокий КПД, широкий диапазон регулирования производительности, защита от электромагнитных помех и надежность.

## Плавное регулирование производительности в широком диапазоне: от 10% до 100%

Компрессор Digital Scroll имеет самый широкий диапазон регулирования производительности: от 10% до 100%, чем обеспечивается большой температурный комфорт:

- Точное поддержание заданной температуры.
- Быстрое достижение заданного режима работы.
- Быстрая реакция на изменения тепловой нагрузки.
- Низкое потребление электроэнергии при пуске.

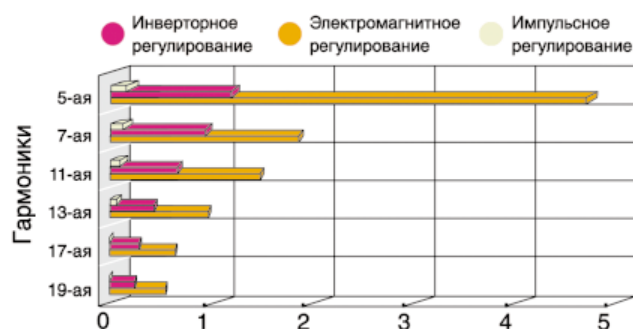


### Режим охлаждения

- Digital
- Non-digital

## Защита от электромагнитных помех

Системы с импульсным регулированием производительности не создают электромагнитных помех, так как загрузка и разгрузка их компрессоров осуществляется в результате механических перемещений регулирующих элементов. Эта отличительная особенность делает системы Digital Scroll незаменимыми для кондиционирования аппаратных помещений узлов связи, центров управления распределением электроэнергии, лабораторий и др.



## Современная технология возврата масла

Мультизональная система с использованием компрессоров Digital Scroll с импульсным регулированием производительности – это единственный тип систем, где не требуется специальная система возврата масла в компрессор. При работе с полной нагрузкой возврат масла в компрессор обеспечивается за счет течения хладагента. При отсутствии нагрузки масло практически не выносится из компрессора, так как отсутствует проток.

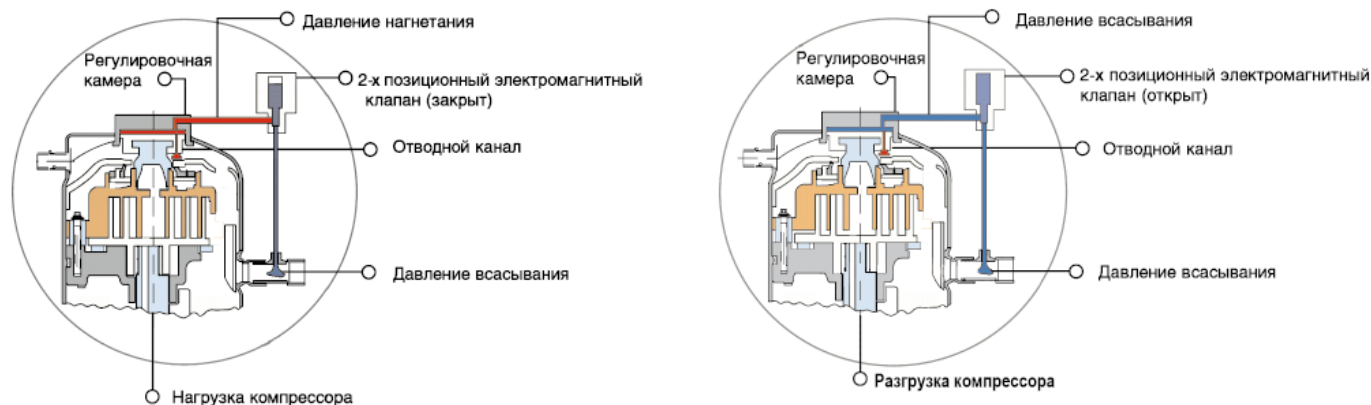
## Надежность и длительный срок службы

Технология Digital Scroll снижает требования к пуско-наладочным работам и обеспечивает исключительно надежную систему кондиционирования в целом благодаря нескольким факторам:

- Простая конфигурация холодильного контура и системы автоматизированного управления.
- Высокая степень герметичности и высокая стабильность цикла компрессора.
- Соленоидный клапан рассчитан на 40 млрд. срабатываний, что соответствует приблизительно 30 годам работы.

### Импульсное регулирование производительности

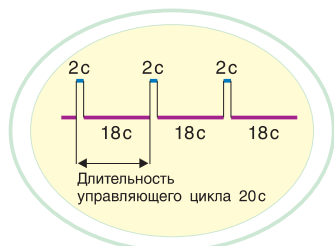
В спиральном компрессоре с импульсным регулированием производительности используется принцип осевого уплотнения подвижной и неподвижной спиралей. Герметичность уплотнения может изменяться путём осевого перемещения диска с неподвижной спиралью. Для изменения герметичности уплотнения используется байпасная линия между стороной всасывания компрессора и полостью с промежуточным давлением, находящейся над диском с неподвижной спиралью. Когда электромагнитный клапан открыт, давление в полости снижается, давление сжатия становится выше, чем давление над диском с неподвижной спиралью, и неподвижная спираль перемещается вверх. Полость с высоким давлением соединяется с входом компрессора и компрессор разгружается. Когда электромагнитный клапан закрыт, диск с неподвижной спиралью опускается вниз, достигается полная герметичность уплотнения спиралей и компрессор нагружается. Изменяя соотношение времени открытия и закрытия электромагнитного клапана, можно регулировать производительность компрессора.



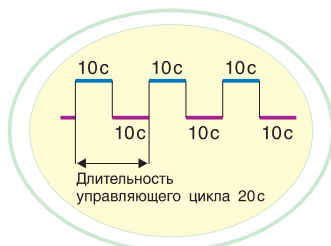
### Принцип управления системой с переменной производительностью

Периодически нагружая и разгружая компрессор, можно регулировать расход хладагента в системе. Один период загрузки и разгрузки компрессора называется управляющим циклом. Длительность управляющего цикла составляет около 20 секунд. Изменяя соотношение времени разгрузки и загрузки, можно изменять расход хладагента.

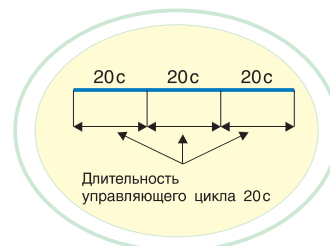
Пример. Предположим, полная производительность компрессора составляет 10 кВт, а длительность управляющего цикла составляет 20 секунд. Если необходима производительность 5 кВт (50 % от полной производительности), то время загрузки компрессора должно составлять 50 % от длительности управляющего цикла, т.е. периоды загрузки и разгрузки должны быть равны 10 секундам. Если необходима производительность 2 кВт (20 % от полной производительности), то время загрузки компрессора должно составлять 20 % от длительности управляющего цикла, т.е. период загрузки должен быть равен 4 секундам, а период разгрузки – 16 секундам. Этот принцип справедлив для любой производительности. Схемы выбора периодов загрузки и разгрузки для обеспечения 10 %, 50 % и 100 % от полной производительности компрессора приведены на рисунках.



Производительность компрессора 10% от номинальной



Производительность компрессора 50% от номинальной



Производительность компрессора 100% от номинальной

# Наружные блоки мини VDV-CN

## Особенности

- Суммарная производительность внутренних блоков – от 50 до 130 % от производительности наружного блока.
- Компрессор с переменной производительностью.
- Высокая энергоэффективность.
- Компактность в сочетании с широкими функциональными возможностями.
- Простой монтаж и удобное обслуживание.
- Гибкая система управления.



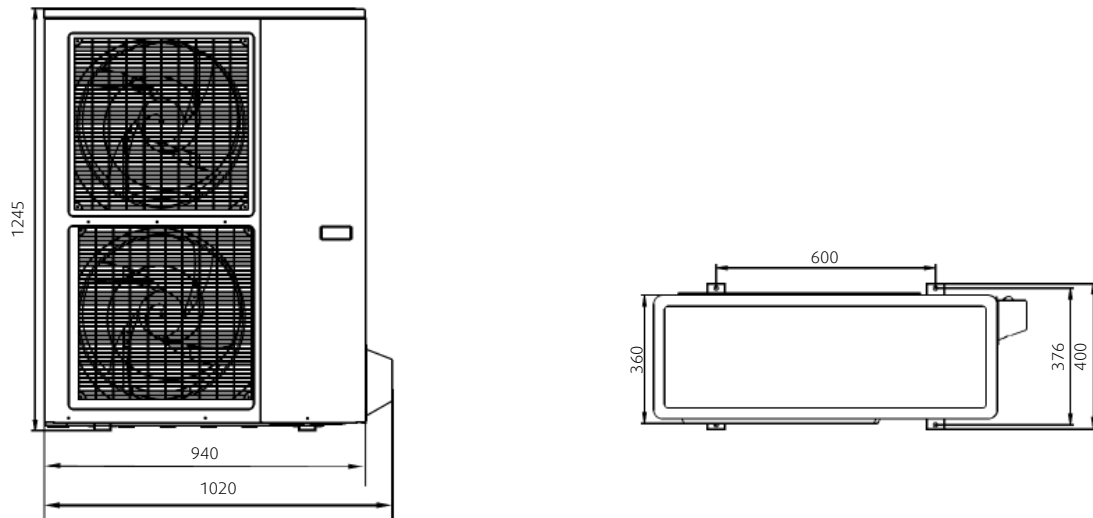
## Технические характеристики

Модель			VDV-CN42HR	VDV-CN48HR
Электропитание		В/ф/Гц	220-240 / 1 / 50	380 / 3 / 50
Холодопроизводительность		кВт	12,0	14,0
Потребляемая мощность		кВт	3,6	4,3
EER		кВт/кВт	3,34	3,22
Теплопроизводительность		кВт	14,0	16,0
Потребляемая мощность		кВт	3,5	4,2
COP		кВт/кВт	3,99	3,75
Максимальная потребляемая мощность		кВт	7,1	7,8
Максимальный рабочий ток		А	36	12
Компрессор Digital Scroll	Количество	шт	1	
	Фирма-производитель		Copeland	
	Рабочий ток	А	23,2	9,8
Расход воздуха		м <sup>3</sup> /ч	6000	
Уровень шума		дБ (А)	55	
Хладагент	Тип		R410A	
	Масса заправленного хладагента	кг	4,6	4,1
Габариты без упаковки (ДхШхВ)		мм	940x360x1245	
Габариты с упаковкой (ДхШхВ)		мм	1058x435x1380	
Масса без упаковки/с упаковкой		кг	122/141	112/125
Диаметр соединений	Жидкостная линия	мм (дюйм)	9,5 (3/8")	
	Газовая линия	мм (дюйм)	19,0 (3/4")	
Максимальное количество внутренних блоков		шт	6	8
Наружная температура (режим охлаждения)		°С	-7.. +43	
Наружная температура (режим обогрева)		°С	-15.. +24	

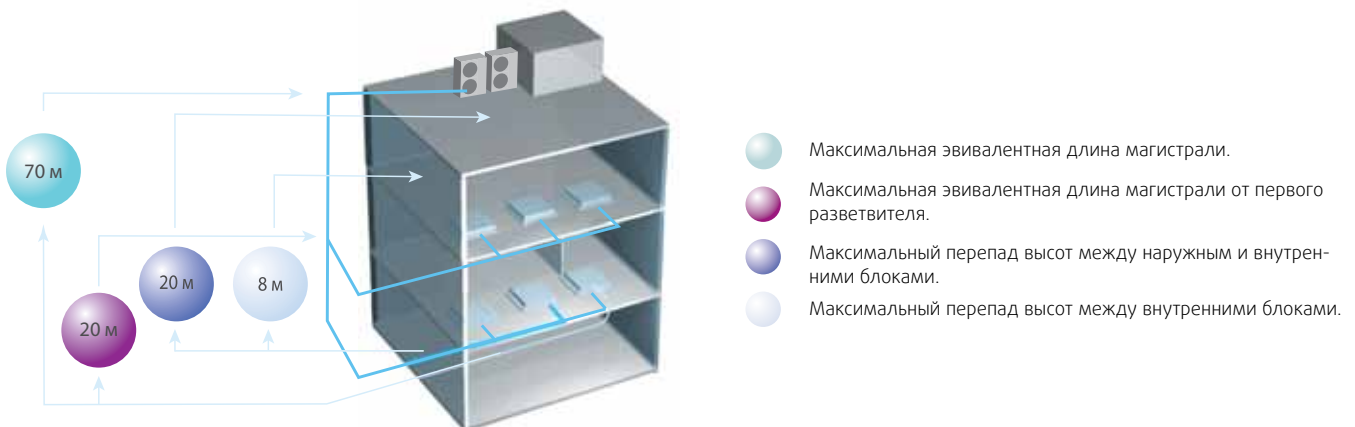
## Данные приведены при следующих условиях:

	Внутренний блок	Наружный блок	Длина магистрали	Перепад высот
В режиме охлаждения:	Температура воздуха в помещении (сухой/мокрый термометр) 27/19°С	Температура наружного воздуха (сухой термометр) 35°С	8 м	0 м
В режиме обогрева:	Температура воздуха в помещении (сухой/мокрый термометр) 20/15°С	Температура наружного воздуха (сухой/мокрый термометр) 7/6°С	8 м	0 м

## Монтажные размеры



## Допустимые значения длин фреоноводов и перепадов высот



Наружные блоки VDV-CN мини		Максимальное значение	
Длина трубопровода	Общая протяжённость	100 м	
	Максимальная эквивалентная длина магистрали.	Фактическая длина	45 м (VDV-CN42HR); 60 м (VDV-CN48HR)
		Эквивалентная длина	50 м (VDV-CN42HR); 70 м (VDV-CN48HR)
	Максимальная эквивалентная длина магистрали от первого разветвителя.	20 м	
Перепад высот	Максимальный перепад высот между наружным и внутренними блоками.	Наружный блок выше	20 м
		Наружный блок ниже	20 м
		Максимальный перепад высот между внутренними блоками.	8 м

# Наружные блоки, трехтрубные системы VDV-CN3

## Особенности

- Компрессор переменной производительности.
- Высокая эффективность за счет утилизации тепла. Благодаря тому, что внутренние блоки, подключенные в общий холодильный контур, могут одновременно работать и на охлаждение и на обогрев, достигается экономия электроэнергии до 20%.
- Высокоэффективный теплообменник с точной регулировкой подачи хладагента в зависимости от производительности.
- Запатентованная конструкция, надежный запуск системы.
- Независимые наружные блоки\*.
- Простой монтаж и удобное обслуживание.



## Технические характеристики

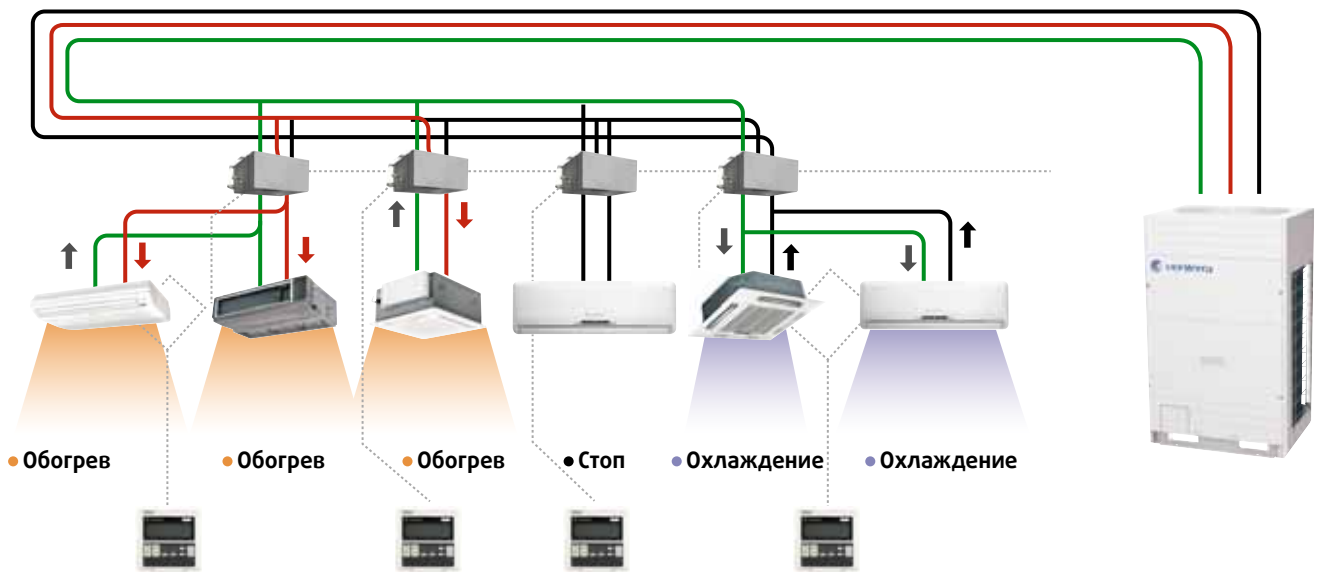
Модель		VDV-CN85HR3	VDV-CN96HR3	
Электропитание	В/ф/Гц	380/3/50		
Холодопроизводительность	кВт	25,2	28,0	
Потребляемая мощность	кВт	6,5	7,8	
Теплопроизводительность	кВт	27,0	31,5	
Потребляемая мощность	кВт	6,2	7,7	
Компрессор Digital Scroll	Количество	шт 1		
	Фирма-производитель	Copeland		
	Рабочий ток	А 12,7		
Компрессор Scroll	Количество	шт 1		
	Фирма-производитель	Copeland		
	Рабочий ток	А 11,8		
Расход воздуха	м <sup>3</sup> /ч	12500		
Уровень шума	дБ (А)	60		
Хладагент	Тип	R410A		
	Масса заправленного хладагента	кг	12	
Габариты без упаковки (ДхШхВ)		мм	980x800x1615	
Габариты с упаковкой (ДхШхВ)		мм	1045x865x1790	
Масса без упаковки/с упаковкой		кг	290/308	
Диаметр соединений	Жидкостная линия	мм (дюйм)	12,7 (1/2")	
	Газовая линия	мм (дюйм)	25,4 (1")	
Максимальное количество внутренних блоков		шт	10	12
Наружная температура (режим охлаждения)		°С	-5..+43	
Наружная температура (режим обогрева)		°С	-15..+24	

## Данные приведены при следующих условиях:

	Внутренний блок	Наружный блок	Длина магистрали	Перепад высот
В режиме охлаждения:	Температура воздуха в помещении (сухой/мокрый термометр) 27/19°С	Температура наружного воздуха (сухой термометр) 35°С	8 м	0 м
В режиме обогрева:	Температура воздуха в помещении (сухой/мокрый термометр) 20/15°С	Температура наружного воздуха (сухой/мокрый термометр) 7/6°С	8 м	0 м

\* Наружные блоки VDV-CN3 используются индивидуально, один наружный блок – один холодильный контур.





Возможность одновременного обогрева и охлаждения в рамках одной системы достигается благодаря применению электронных распределителей потока VDV-N.

### Технические характеристики электронных распределительных блоков

Модель			VDV-N2	VDV-N4
Электропитание		В/ф/Гц	220/1/50	
Суммарная производительность внутренних блоков		кВт	<5,6	5,6-14,0
Максимальное количество подключаемых внутренних блоков		шт	2	4
Размеры (Д x Ш x В)		мм	620 x 355 x 225	
Масса блока без упаковки		кг	10	
Масса блока с упаковкой		кг	11	
Диаметр соединений со стороны внутреннего блока	Жидкостная линия	мм (дюйм)	6,4 (1/4")	9,5 (3/8")
	Газовая линия	мм (дюйм)	12,7 (1/2")	15,9 (5/8")
Диаметр соединений со стороны наружного блока	Жидкостная линия	мм (дюйм)	6,4 (1/4")	9,5 (3/8")
	Газовая линия на Стороне всасывания	мм (дюйм)	12,7 (1/2")	15,9 (5/8")
	Газовая линия на Стороне нагнетания	мм (дюйм)	9,5 (3/8")	12,7 (1/2")

### Допустимые значения длин фреонопроводов и перепадов высот

Наружные блоки, VDV-CN3 3-х трубные системы			Максимальное значение
Длина трубопровода	Общая протяжённость		350 м
	Максимальная эквивалентная длина магистрали.	Фактическая длина	150 м
		Эквивалентная длина	175 м
	Максимальная эквивалентная длина магистрали от первого разветвителя.		40 м
Перепад высот	Максимальный перепад высот между наружным и внутренними блоками.	Наружный блок выше	70 м
		Наружный блок ниже	40 м
	Максимальный перепад высот между внутренними блоками.		15 м

# Мультизональные системы VDV Digital Advanced

## Новое поколение мультизональных систем

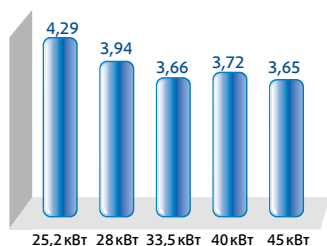
В 2013 году Venterra запустила в производство новое поколение мультизональных систем - VDV Digital Advanced. Благодаря использованию современных технологий и внедрения собственных разработок в усовершенствованной серии достигнуты качественно новые параметры энергоэффективности. Габариты стали более компактными, повысилось удобство монтажа и обслуживания, расширилась сфера применения.

В основе принципа работы новой серии по-прежнему лежит технология Digital Scroll.

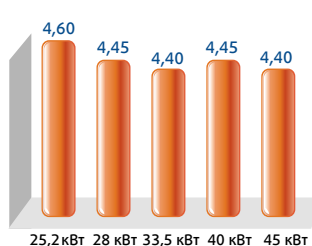
## Высокая энергоэффективность

Коэффициент энергоэффективности новых установок был улучшен до 20%. В результате системы VDV Digital Advanced характеризуются показателями, которые значительно превосходят параметры класса А.

### EER



### COP



## Высокоэффективный теплообменник

Кардинальному обновлению подвергся теплообменник наружного блока. Благодаря новой структуре увеличилось переохлаждение хладагента, уменьшилось сопротивление и повысилась надежность системы.

Теперь, к примеру, при наружной температуре 35°C хладагент может быть охлажден до 37,1°C, в результате чего достигается высокая эффективность теплообмена при разнице температур всего лишь 2,1°C.

**Обычный поток**  
Горячий газ ограничивает переохлаждение хладагента



**δ поток**  
Горячий газ не влияет на переохлаждение хладагента



## Вентилятор с электродвигателем DC Inverter

В системах нового поколения вентиляторы наружных блоков оснащены электродвигателями DC Inverter с плавным регулированием производительности. Это важное усовершенствование позволило снизить потребление электроэнергии вентиляторами до 45%.

Оптимизированная форма лопастей позволила улучшить аэродинамические показатели, а также снизить вибрацию и уровень шума.

Дополнительным преимуществом использования новых вентиляторов является повышенное внешнее статическое давление – до 40 Па по запросу. При этом и стандартное исполнение наружных блоков с внешним статическим давлением 20 Па обеспечивает возможность их установки как снаружи, так и внутри здания.



## Сниженный уровень шума

Усовершенствованная форма лопастей вентилятора позволила увеличить расход воздуха.

Благодаря оптимизированному профилю диффузора увеличилась сила потока и снизился уровень шума.

Новый дизайн решетки способствовал снижению сопротивления воздуха и улучшению циркуляции воздуха.



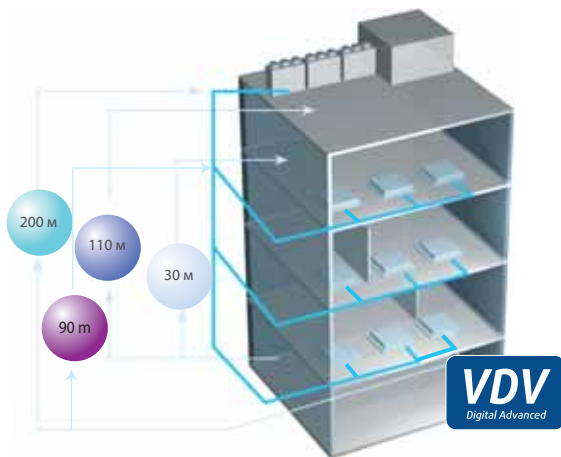
## Ночной режим работы

В серии Advanced появился ночной режим работы, который включается через 8 часов после «дневного пика» наружной температуры и длится 9 часов. Значения 8 и 9 не фиксированные. Преимущество ночного режима – уменьшение уровня шума до 8дБ(А).

# Расширение сферы применения

## Увеличенные максимально допустимые длины трубопроводов и перепады высот

Оптимизация конфигурации холодильного контура и применение нового высокоэффективного теплообменника позволило расширить сферу применения мультizonальных систем Venterra. Протяженность трасс трубопроводов систем VDV Digital Advanced увеличилась до 1000 метров.



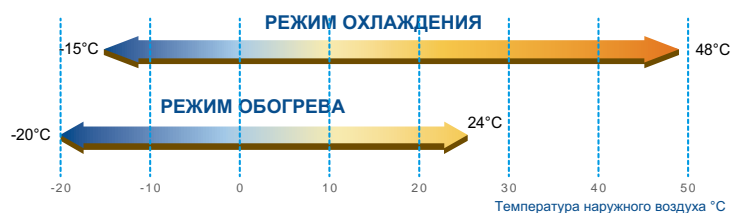
- Максимальная длина межблочных трубопроводов.
- Максимальный перепад высот между внутренним и наружным блоками.
- Максимальный перепад высот между внутренними блоками.
- Максимальное расстояние между первым рефнетом и последним внутренним блоком.

Наружные блоки VDV-CNA модульные		Максимальное значение	
Длина трубопровода	Общая протяжённость	1000 м	
	Длина самой протяженной магистрали	Фактическая длина	175 м
		Эквивалентная длина	200 м
	Эквивалентная длина магистрали от первого разветвителя	40 м/90 м*	
Перепад высот	Между наружным и внутренними блоками	Наружный блок выше	110 м
		Наружный блок ниже	50 м/70 м**
	Между внутренними блоками	30 м	

\* Эквивалентная длина магистрали от первого разветвителя, равная 90 м, возможна при увеличении диаметра труб. Подробнее см. инструкцию.  
 \*\* По умолчанию максимальный перепад высот между наружным и внутренними блоками - 50 м. Значение больше 50 м возможны после доработки блока по запросу.

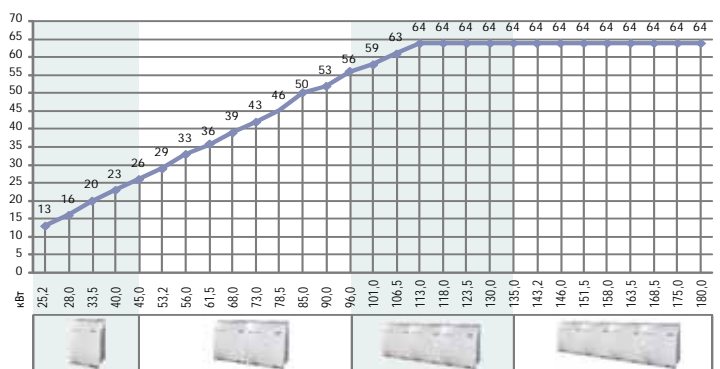
## Расширенный диапазон наружных температур

Без использования дополнительных аксессуаров наружные блоки VDV-CNA в стандартном исполнении могут применяться при температуре наружного воздуха до -15°C в режиме охлаждения и до -20°C в режиме обогрева.



## Увеличенное количество внутренних блоков

Проектирование системы кондиционирования получило новые возможности благодаря возросшему числу внутренних блоков, которые можно подключить к модульным наружным блокам. Подобное увеличение позволило подбирать максимальное количество 64 внутренних блоков не только для четырехмодульной, но и для трехмодульной конфигурации системы.



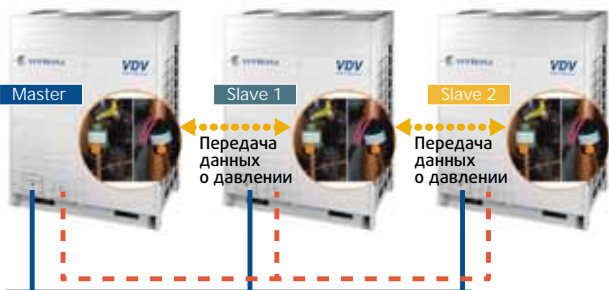
## Удобный монтаж и обслуживание

### Упрощенная система подвода хладагента

В серии VDV-CNA была упрощена система подвода хладагента. Теперь она не требует выполнения сложных работ по дополнительному техническому обслуживанию.

Количество балансировочных линий уменьшено с двух до одной: не требуется газовая труба для отделителя жидкости (необходима только для компрессора).

Датчики давления контролируют давление в каждом блоке и передают данные в основной блок. Основной блок контролирует производительности блоков и выравнивает работу блоков.



### Равномерная выработка ресурса

В комбинации наружных блоков VDV-CNA каждый блок может запускаться первым. Это выравнивает время наработки и повышает ресурс всей системы.



### Улучшенная эргономика и компактные габариты

Уменьшение занимаемой площади до 17% предоставило дополнительное пространство для обслуживания и функционирования наружных блоков VDV-CNA.

Конструкция со съемной панелью обеспечивает легкий доступ к компрессору в случае замены клапанов или других компонентов. Для большего удобства для кабелей электропитания и труб хладагента предусмотрены два отдельных предформованных отверстия.

### Прочность оптимизированного холодильного контура

Холодильный контур был упрощен. В результате конструкция блока оптимизирована и центр тяжести смещен ниже для уменьшения риска трещин и повреждений при транспортировке и монтаже.

### Автоматическая адресация внутренних блоков

В системе VDV Digital Advanced наружный блок автоматически распределяет адреса между внутренними блоками без необходимости ручной настройки. Это значительно сокращает время запуска системы кондиционирования.

Также существует возможность установить адрес блока с помощью инфракрасного или настенного пульта управления.



### Возможность настройки приоритетного режима работы

Для нового поколения мультизональных систем VDV Digital Advanced предусмотрено несколько вариантов приоритетных режимов работы, один из которых можно настроить с помощью DIP-переключателя на плате управления наружного блока.

- Приоритет обогрева (заводская настройка).  
В случае когда хотя бы один внутренний блок включается на обогрев, вся система переходит в режим обогрева.
- Приоритет охлаждения.  
В случае когда хотя бы один внутренний блок включается на охлаждение, вся система переходит в режим охлаждения.
- Приоритет большинства.  
Приоритет отдаётся режиму работы, в котором работает большинство блоков.
- Только обогрев.  
Вся система работает только в режиме обогрева.
- Только охлаждение.  
Вся система работает только в режиме охлаждения.

### Интеллектуальная технология оттайки

Во время работы системы в режиме обогрева периодически происходит оттайка теплообменника наружного блока для предотвращения их обмерзания.

Интеллектуальный алгоритм, заложенный в блоках VDV-CNA, позволяет сократить время оттайки до 4 минут. Теплопроизводительность системы при этом практически не меняется и пользователь не чувствует никакого дискомфорта.

# Обширные возможности управления

## Локальные пульты управления

Наиболее простое управление внутренними блоками осуществляется с помощью инфракрасного или настенного проводного пульта.

## Центральные контроллеры

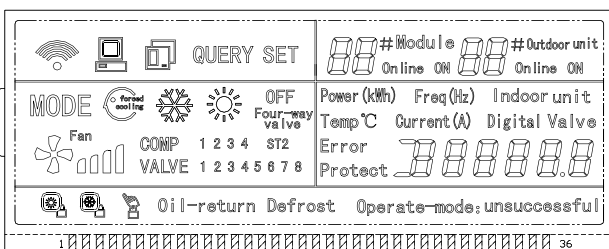
Центральные контроллеры устанавливаются в удобном для использования месте, например в диспетчерской, и предназначены для управления группой блоков.

Рабочие настройки можно задавать для каждого прибора в отдельности или для всей группы одновременно.

	8:00	16:00	23:59
Sun	28°C	22°C	24°C
Mon	26°C	22°C	17°C 23°C
Tue	26°C	22°C	17°C 23°C
Wed	26°C	22°C	17°C 23°C
Thu	26°C	22°C	26°C
Fri	26°C	22°C	26°C
Sat	28°C	off	24°C

Центральный контроллер с функцией недельного таймера позволяет установить на каждый день до четырех временных промежутков с заданными параметрами включения/выключения, режимами работы и желаемых температур.

Центральный контроллер для наружных блоков имеет индикатор ошибок и позволяет проверять состояние всех значимых компонентов системы, контролировать температурный режим, скорость вращения вентиляторов, работу электронно-расширительных устройств, функционирование компрессоров, их рабочие токи и др.



## Интерфейс для подключения карточки гостя

Карточка гостя подсоединяется к внутреннему блоку и включает кондиционер в момент активации. Такое устройство позволяет сократить потребление электроэнергии и повысить безопасность системы кондиционирования в процессе эксплуатации.

## Учет электроэнергии

Счетчик электроэнергии поставляется в виде опции и подключается к наружному блоку.

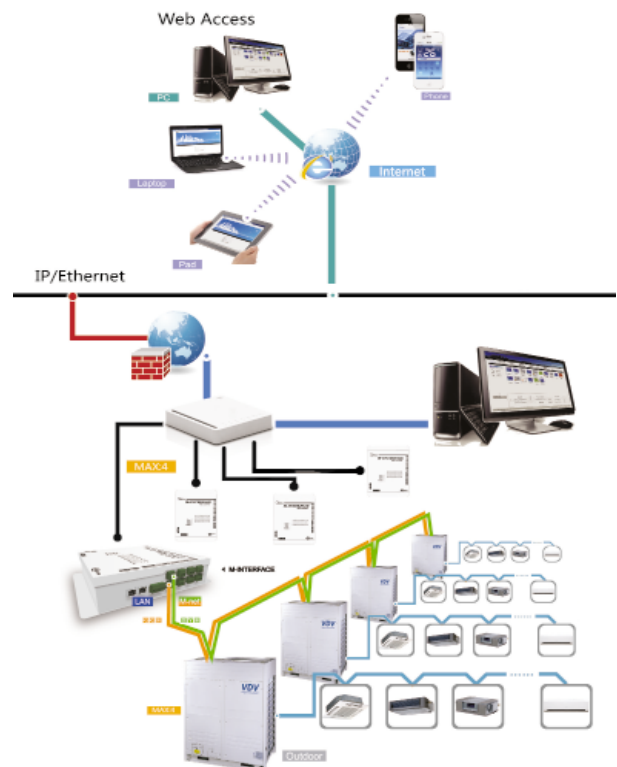
## Подключение к комплексным системам диспетчеризации

Мультизональные кондиционеры Venterra, с помощью соответствующих шлюзов, могут быть интегрированы в комплексную систему диспетчеризации зданий (BMS) по протоколам Bsnnet, Modbus или LonWorks.

## Интеллектуальный модуль управления

Высокотехнологичный интеллектуальный модуль управления может использоваться в качестве гибкого многоцелевого инструмента для решения самых разных задач. В рамках простого интерфейса пользователь получает доступ к управлению любым блоком системы со своего персонального компьютера. Помимо стандартных функций установки рабочих климатических параметров и наложения ограничений по функционированию блоков, новый модуль позволяет строить графики загрузки оборудования и потребления электроэнергии, оптимизировать работу с учетом суточных тарифов, создавать ежедневные, еженедельные и ежемесячные отчеты. Программа оповещает о необходимости заменить фильтры, информирует о неполадках в системе, отвечает за отключение в аварийной ситуации и др.

## Удаленный доступ через Интернет



Автоматизация систем управления с помощью интеллектуального модуля обеспечивает удаленный доступ к управлению климатическим оборудованием через Интернет. Теперь расстояние не имеет значения.

# Наружные блоки модульные VDV-CNA

## Особенности

- Высокая надежность благодаря использованию цифрового компрессора Digital Scroll.
- Высокая энергоэффективность.
- Независимая модульная конфигурация.
- Сниженный уровень шума.
- Высокоэффективный теплообменник.
- Вентиляторы с электродвигателем DC Inverter.
- Простой монтаж и удобное обслуживание.
- Свободное статическое давление до 20 Па.
- Подключение до 64 внутренних блоков различного типа.
- Коэффициент нагрузки от 50% до 130%.
- Возможность управления с центрального контроллера.
- Простая интеграция в систему комплексного управления зданием.



## Технические характеристики

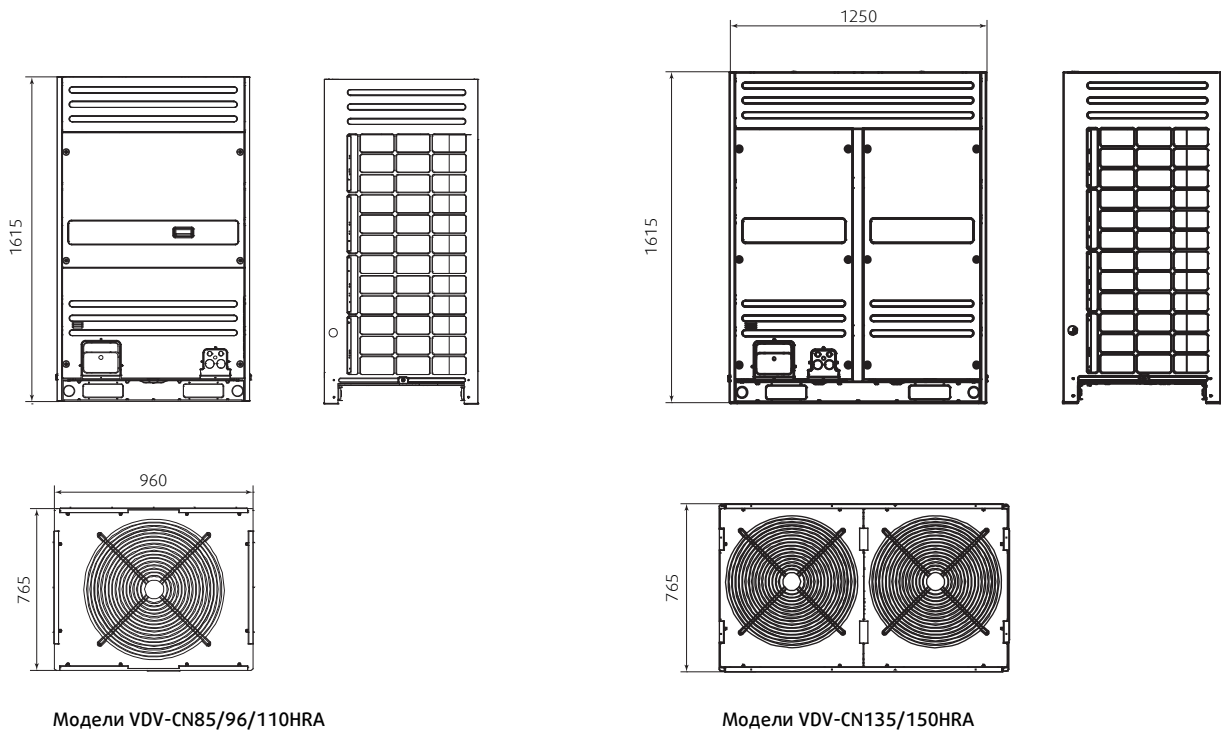
Модель		VDV-CN85HRA	VDV-CN96HRA	VDV-CN110HRA	VDV-CN135HRA	VDV-CN150HRA
Электропитание	В/ ф / Гц	380/3/50				
Холодопроизводительность	кВт	25,2	28,0	33,5	40,0	45,0
Потребляемая мощность	кВт	5,9	7,1	9,1	10,8	12,3
EER	кВт/кВт	4,29	3,94	3,66	3,72	3,65
Теплопроизводительность	кВт	27,0	31,5	37,5	45,0	50,0
Потребляемая мощность	кВт	5,9	7,1	8,5	10,1	11,4
COP	кВт/кВт	4,60	4,45	4,40	4,45	4,40
Максимальная потребляемая мощность	кВт	14,03		15,34	22,43	
Максимальный рабочий ток	А	25,50		27,40	40,30	
Компрессор Digital Scroll	Количество	шт 1				
	Фирма-производитель	Copeland				
	Рабочий ток	А 9,8				
Компрессор Fixed Scroll	Фирма-производитель	Copeland				
	Количество	шт 1			шт 2	
	Рабочий ток	А 8,5			А 9,1	
Расход воздуха	м³/ч	11 700			15 600	
Уровень шума	дБ(А)	57		58	60	61
Хладагент	Тип	R410A				
	Масса заправленного хладагента	кг	9	10	14	
Габариты без упаковки (ДхШхВ)	мм	960x765x1615			1250x765x1615	
Габариты с упаковкой (ДхШхВ)	мм	1025x830x1790			1305x830x1790	
Масса без упаковки/с упаковкой	кг	240/255			335/350	
Диаметр соединений	Жидкостная линия	мм (дюйм)	9,5(3/8")		12,7(1/2")	
	Газовая линия	мм (дюйм)	22,2 (7/8")		25,4 (1")	28,6 (1 1/8")
	Линия балансировки	мм (дюйм)	15,9 (5/8")			
Наружная температура	°С	Охлаждение -15...+48 / Обогрев -20...+27				

## Данные приведены при следующих условиях:

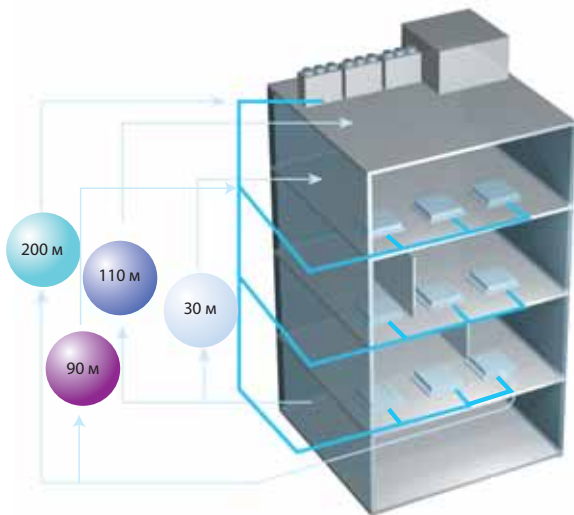
	Внутренний блок	Наружный блок	Длина магистрали	Перепад высот
В режиме охлаждения:	Температура воздуха в помещении (сухой/мокрый термометр) 27/19°C	Температура наружного воздуха (сухой термометр) 35°C	7,5 м	0 м
В режиме обогрева:	Температура воздуха в помещении (сухой/мокрый термометр) 20/15°C	Температура наружного воздуха (сухой/мокрый термометр) 7/6°C	7,5 м	0 м

Значения уровня шума определены в безэховой камере на расстоянии 1 м от передней панели на высоте 1,5 м.

## Монтажные размеры



## Допустимые значения длин фреонопроводов и перепадов высот



- Максимальная эквивалентная длина магистрали.
- Максимальная эквивалентная длина магистрали от первого разветвителя.
- Максимальный перепад высот между наружным и внутренними блоками.
- Максимальный перепад высот между внутренними блоками.

Наружные блоки VDV-CNA модульные		Максимальное значение	
Длина трубопровода	Общая протяжённость	1000 м	
	Максимальная эквивалентная длина магистрали.	Фактическая длина	175 м
		Эквивалентная длина	200 м
	Максимальная эквивалентная длина магистрали от первого разветвителя.	40 м/90 м*	
Перепад высот	Максимальный перепад высот между наружным и внутренними блоками.	Наружный блок выше	110 м
		Наружный блок ниже	50 м/70 м**
	Максимальный перепад высот между внутренними блоками.	30 м	

\* Эквивалентная длина магистрали от первого разветвителя, равная 90 м, возможна при увеличении диаметра труб. Подробнее см. инструкцию.

\*\* По умолчанию максимальный перепад высот между наружным и внутренними блоками - 50 м. Значение больше 50 м возможны после доработки блока по запросу.

## Комбинации наружных модульных блоков VDV-CNA

Дизайн	Холодопроизводительность, кВт	Модель	Рекомендуемая комбинация	Разветвитель для наружных блоков	Макс. количество внутренних блоков
	25,2	VDV-CN85HRA	VDV-CN85HRA	-	13
	28,0	VDV-CN96HRA	VDV-CN96HRA	-	16
	33,5	VDV-CN110HRA	VDV-CN110HRA	-	20
	40,0	VDV-CN135HRA	VDV-CN135HRA	-	23
	45,0	VDV-CN150HRA	VDV-CN150HRA	-	26
	53,2	VDV-CN181HRA	VDV-CN85HRA + VDV-CN96HRA	VDV-RN02A	29
	56,0	VDV-CN192HRA	VDV-CN96HRA + VDV-CN96HRA	VDV-RN02A	33
	61,5	VDV-CN206HRA	VDV-CN96HRA + VDV-CN110HRA	VDV-RN02A	35
	68,0	VDV-CN231HRA	VDV-CN96HRA + VDV-CN135HRA	VDV-RN02A	39
	73,0	VDV-CN246HRA	VDV-CN96HRA + VDV-CN150HRA	VDV-RN02A	42
	80,0	VDV-CN270HRA	VDV-CN135HRA + VDV-CN135HRA	VDV-RN02A	45
	85,0	VDV-CN285HRA	VDV-CN135HRA + VDV-CN150HRA	VDV-RN02A	48
	90,0	VDV-CN300HRA	VDV-CN150HRA + VDV-CN150HRA	VDV-RN02A	52



Дизайн	Холодопроизводительность, кВт	Модель	Рекомендуемая комбинация	Разветвитель для наружных блоков	Макс. количество внутренних блоков
	96,0	VDV-CN327HRA	VDV-CN96HRA x2 + VDV-CN135HRA	VDV-RN03A	55
	101,0	VDV-CN342HRA	VDV-CN96HRA x2 + VDV-CN150HRA	VDV-RN03A	58
	106,5	VDV-CN356HRA	VDV-CN96HRA + VDV-CN110HRA + VDV-CN150HRA	VDV-RN03A	61
	113,0	VDV-CN381HRA	VDV-CN96HRA + VDV-CN135HRA + VDV-CN150HRA	VDV-RN03A	64
	120,0	VDV-CN405HRA	VDV-CN135HRA x3	VDV-RN03A	64
	125,0	VDV-CN420HRA	VDV-CN135HRA x2 + VDV-CN150HRA	VDV-RN03A	64
	130,0	VDV-CN435HRA	VDV-CN135HRA + VDV-CN150HRA x2	VDV-RN03A	64
	135,0	VDV-CN450HRA	VDV-CN150HRA x3	VDV-RN03A	64
	143,2	VDV-CN481HRA	VDV-CN150HRA x2 + VDV-CN96HRA + VDV-CN85HRA	VDV-RN04A	64
	146,0	VDV-CN492HRA	VDV-CN150HRA x2 + VDV-CN96HRA x2	VDV-RN04A	64
	151,5	VDV-CN506HRA	VDV-CN150HRA x2 + VDV-CN96HRA + VDV-CN110HRA	VDV-RN04A	64
	158,0	VDV-CN531HRA	VDV-CN150HRA x2 + VDV-CN96HRA + VDV-CN135HRA	VDV-RN04A	64
	165,0	VDV-CN555HRA	VDV-CN135HRA x3 + VDV-CN150HRA	VDV-RN04A	64
	170,0	VDV-CN570HRA	VDV-CN135HRA x2 + VDV-CN150HRA x2	VDV-RN04A	64
	175,0	VDV-CN585HRA	VDV-CN135HRA + VDV-CN150HRA x3	VDV-RN04A	64
	180,0	VDV-CN600HRA	VDV-CN150HRA x4	VDV-RN04A	64

# Внутренние блоки настенного типа

## VDV-WMNA/VDV-WMLA

### Особенности

- Универсальная панель белого цвета с ЖК-дисплеем.
- Автоматическое покачивание воздушных заслонок обеспечивает равномерное распределение воздуха по всему объему помещения в зависимости от режима работы.
- Воздушные фильтры легко демонтируются и чистятся.
- Монтажная панель разработана для облегчения установки.
- Благодаря конструктивным особенностям блока подключение магистрали возможно слева, справа или сзади.
- Встроенный электронно-расширительный клапан (ЭКВ).
- Инфракрасный пульт ДУ **RM02** с функцией установки адреса в комплекте.



Инфракрасный пульт ДУ **RM02** (в комплекте)



Проводной пульт управления **VDV-WC-10A** (опция)

### Аксессуары (опции):

- Проводной пульт управления с функцией установки адреса **VDV-WC-10A**.

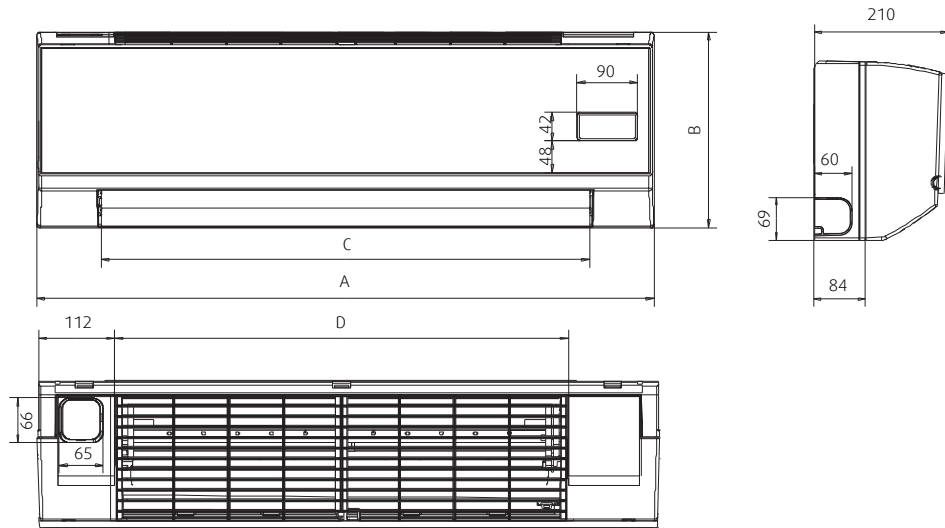
### Технические характеристики

Модель		VDV-WMN07HRA	VDV-WMN09HRA	VDV-WMN12HRA	VDV-WMN16HRA	VDV-WMN18HRA	VDV-WML24HRA
Электропитание	В/ф/Гц	220-240/1/50					
Холодопроизводительность	кВт	2,2	2,8	3,6	4,5	5,6	7,1
Потребляемая мощность	Вт	28		45		79	
Рабочий ток	А	0,14		0,20		0,33	
Теплопроизводительность	кВт	2,6	3,2	4,0	5,0	6,3	8,0
Потребляемая мощность	Вт	28		45		79	
Рабочий ток	А	0,14		0,20		0,33	
Расход воздуха (выс/ср/низ)	м³/ч	520/480/430			860/755/630	925/860/755	1190/880/680
Уровень шума (выс/ср/низ)	дБ(А)	35/32/29			40/38/34		47/43/42
Габариты без упаковки (ДхШхВ)	мм	915x210x290			1070x210x315		1250x245x325
Габариты с упаковкой (ДхШхВ)	мм	1020x300x385			1165x285x395		1345x335x430
Масса без упаковки/с упаковкой	кг	12/16			16/19		19,9/25
Хладагент		R410A					
Диаметр соединений	Жидкостная линия	мм (дюйм)	6,4 (1/4")			9,5 (1/4")	
	Газовая линия	мм (дюйм)	12,7 (1/2")			15,9 (5/8")	
Диаметр дренажного патрубка	мм	16,5					17,5
Рабочий диапазон температур	°С	Охлаждение +17...+32 / Обогрев +10...+28					

### Данные приведены при следующих условиях:

	Внутренний блок	Наружный блок	Длина магистрали	Перепад высот
В режиме охлаждения:	Температура воздуха в помещении (сухой/мокрый термометр) 27/19°С	Температура наружного воздуха (сухой термометр) 35°С	8 м	0 м
В режиме обогрева:	Температура воздуха в помещении (сухой/мокрый термометр) 20/15°С	Температура наружного воздуха (сухой/мокрый термометр) 7/6°С	8 м	0 м

## Монтажные размеры



Модель VDV-WMNA

Модель	VDV-WMN07HRA	VDV-WMN09HRA	VDV-WMN12HRA	VDV-WMN16HRA	VDV-WMN18HRA
A (мм)		915			1070
B (мм)		290			315
C (мм)		725			885
D (мм)		670			815



Модель VDV-WMLA

# Внутренние блоки кассетного типа (компакт)

## VDV-XCNA

### Особенности

- Новая панель **VP-03ZF(P)** обеспечивает круговое распределение потока воздуха.
- Компактные кассетные блоки легко встраиваются в стандартную ячейку подвесного потолка.
- Благодаря усовершенствованной форме лопастей вентилятора снизился уровень шума.
- Возможен подмес свежего воздуха.
- Возможность подключения к блоку дополнительных воздухопроводов для подачи воздуха в соседнее помещение.
- Встроенный дренажный насос обеспечивает высоту подъема конденсата до 500 мм.
- Встроенный электронно-расширительный клапан (ЭКВ).
- Инфракрасный пульт ДУ **RM02** с функцией установки адреса в комплекте.



Инфракрасный пульт ДУ **RM02** (в комплекте)



Панель компакт **VP-03ZF(P)**



Проводной пульт управления **VDV-WC-10A** (опция)

### Аксессуары (опции):

- Проводной пульт управления с функцией установки адреса **VDV-WC-10A**.

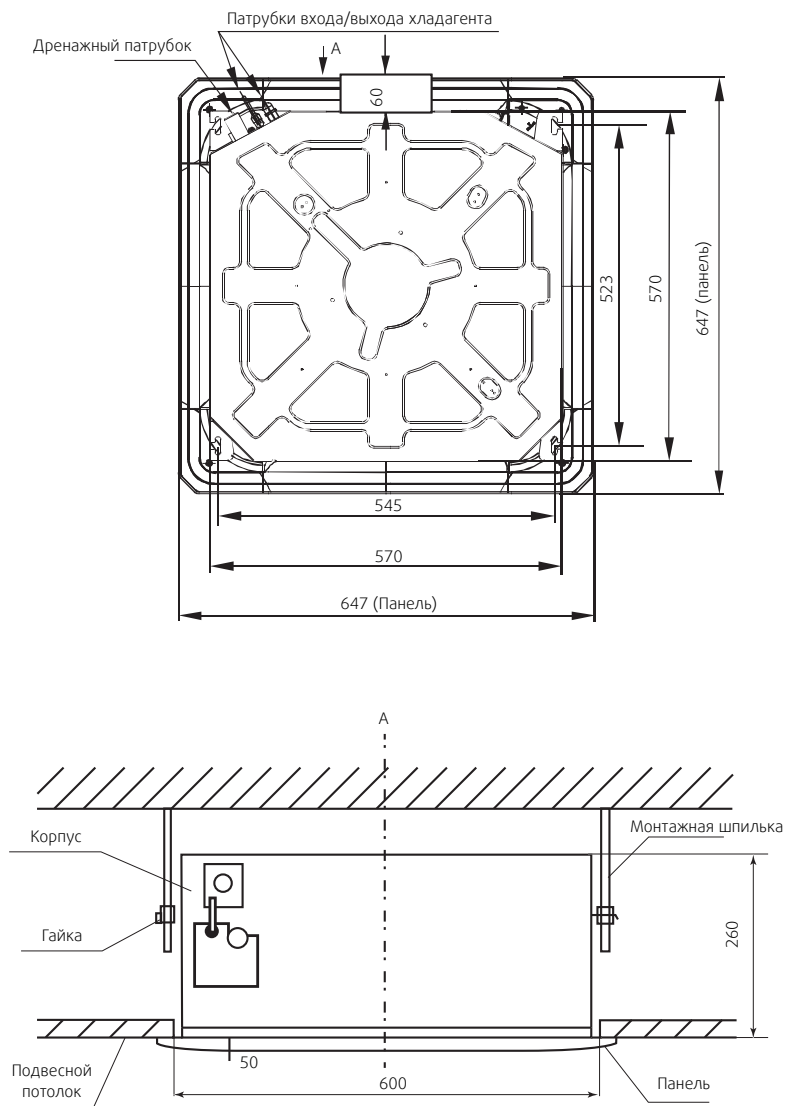
### Технические характеристики

Модель		VDV-XCN07HRA	VDV-XCN09HRA	VDV-XCN12HRA	VDV-XCN16HRA	VDV-XCN18HRA	
Панель		VP-03ZF(P)					
Электропитание		В / ф / Гц 220-240/1/50					
Холодопроизводительность		кВт	2,2	2,8	3,6	4,5	5,6
Потребляемая мощность		Вт	48	48	56		
Рабочий ток		А	0,175		0,21		
Теплопроизводительность		кВт	2,4	3,2	4,0	5,0	6,0
Потребляемая мощность		Вт	48		56		
Рабочий ток		А	0,175		0,21		
Расход воздуха (выс/ср/низ)		м³/ч	522/414/313		610/521/409		
Уровень шума (выс/ср/низ)		дБ(А)	35,8/33,4/23,4		41,5/35,6/28,8		
Блок	Габариты без упаковки (ДxШxВ)	мм	570x570x260				
	Габариты с упаковкой (ДxШxВ)	мм	675x675x285				
	Масса без упаковки/с упаковкой	кг	17,5/22		19/23,5		
Панель	Габариты без упаковки (ДxШxВ)	мм	647x647x50				
	Габариты с упаковкой (ДxШxВ)	мм	705x705x113				
	Масса без упаковки/с упаковкой	кг	3/5				
Хладагент		R410A					
Диаметр соединений	Жидкостная линия	мм (дюйм)	6,4 (1/4")			9,5 (3/8")	
	Газовая линия	мм (дюйм)	12,7 (1/2")			15,9 (5/8")	
Диаметр дренажного патрубка		мм	25				
Рабочий диапазон температур		°C	Охлаждение +17...+32 / Обогрев +10...+28				

### Данные приведены при следующих условиях:

	Внутренний блок	Наружный блок	Длина магистрали	Перепад высот
В режиме охлаждения:	Температура воздуха в помещении (сухой/мокрый термометр) 27/19°C	Температура наружного воздуха (сухой термометр) 35°C	8 м	0 м
В режиме обогрева:	Температура воздуха в помещении (сухой/мокрый термометр) 20/15°C	Температура наружного воздуха (сухой/мокрый термометр) 7/6°C	8 м	0 м

## Монтажные размеры



# Внутренние блоки кассетного типа (стандарт)

## VDV-XNA

### Особенности

- Новая панель **VP-02ZF** обеспечивает круговое распределение потока воздуха.
- Высота стандартного кассетного блока всего 230 мм.
- Благодаря усовершенствованной форме лопастей вентилятора снизился уровень шума.
- Возможен подмес свежего воздуха.
- Возможность подключения к блоку дополнительных воздухопроводов для подачи воздуха в соседнее помещение.
- Встроенный дренажный насос обеспечивает высоту подъема конденсата до 750 мм.
- Встроенный электронно-расширительный клапан (ЭРВ).
- Инфракрасный пульт ДУ **RM02** с функцией установки адреса в комплекте.



Инфракрасный пульт ДУ **RM02** (в комплекте)



Проводной пульт управления **VDV-WC-10A** (опция)

Панель стандарт **VP-02ZF**

### Аксессуары (опции):

- Проводной пульт управления с функцией установки адреса **VDV-WC-10A**.

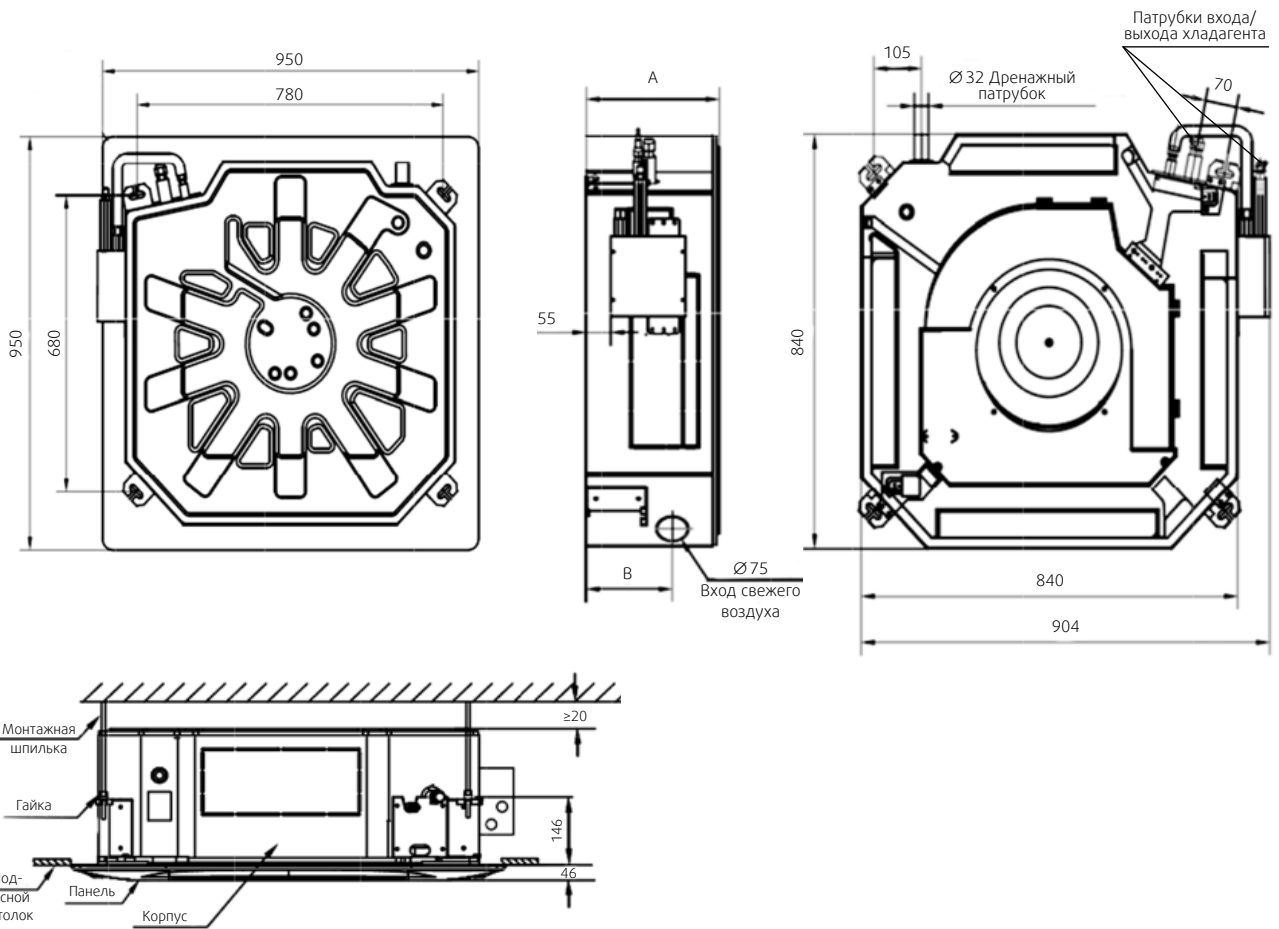
### Технические характеристики

Модель		VDV-XN09HRA	VDV-XN12HRA	VDV-XN16HRA	VDV-XN18HRA	VDV-XN24HRA	VDV-XN30HRA	VDV-XN36HRA	VDV-XN48HRA	
Панель		VP-02ZF								
Электропитание	В/ф/Гц	220-240/1/50								
Холодопроизводительность	кВт	2,8	3,6	4,5	5,6	7,1	9,0	11,2	14,0	
Потребляемая мощность	Вт	80		90	75	82	160		170	
Рабочий ток	А	0,40			0,50		0,70		0,80	
Теплопроизводительность	кВт	3,2	4,0	5,0	6,3	8,0	10,0	12,5	15,0	
Потребляемая мощность	Вт	80		90	75	82	160		170	
Рабочий ток	А	0,40			0,50		0,70		0,80	
Расход воздуха (выс/ср/низ)	м³/ч	847/766/640		864/755/658		1157/955/749		1540/1300/1120		1800/1500/1280
Уровень шума (выс/ср/низ)	дБ(А)	42/38/35			45/42/39		48/45/43		50/47/44	
Блок	Габариты без упаковки (ДхШхВ)	840x840x230						840x840x300		
	Габариты с упаковкой (ДхШхВ)	955x955x247						955x955x317		
	Масса без упаковки/с упаковкой	24/28			26/30		32/37			
Панель	Габариты без упаковки (ДхШхВ)	950x950x46								
	Габариты с упаковкой (ДхШхВ)	1000x1000x60								
	Масса без упаковки/с упаковкой	6/8								
Хладагент		R410A								
Диаметр соединений	Жидкостная линия	6,4 (1/4")			9,5 (3/8")					
	Газовая линия	12,7 (1/2")			15,9 (5/8")					
Диаметр дренажного патрубка	мм	32								
Рабочий диапазон температур	°С	Охлаждение +17...+32 / Обогрев +10...+28								

### Данные приведены при следующих условиях:

	Внутренний блок	Наружный блок	Длина магистрали	Перепад высот
В режиме охлаждения:	Температура воздуха в помещении (сухой/мокрый термометр) 27/19°C	Температура наружного воздуха (сухой термометр) 35°C	8 м	0 м
В режиме обогрева:	Температура воздуха в помещении (сухой/мокрый термометр) 20/15°C	Температура наружного воздуха (сухой/мокрый термометр) 7/6°C	8 м	0 м

## Монтажные размеры



Модель	VDV-XN09HRA	VDV-XN12HRA	VDV-XN16HRA	VDV-XN18HRA	VDV-XCN24HRA	VDV-XCN30HRA	VDV-XCN36HRA	VDV-XCN48HRA
A (мм)	230				300			
B (мм)	170				190			
C (мм)	$\varnothing 6,35$				$\varnothing 9,52$			
D (мм)	$\varnothing 12,7$				$\varnothing 15,9$			

# Внутренние блоки напольно-потолочного типа VDV-FNA

## Особенности

- Универсальные блоки для горизонтальной или вертикальной установки допускают установку в плотную к стене.
- Автоматическое покачивание воздушных заслонок по горизонтали и вертикали и широкий угол воздушного потока обеспечивает равномерное распределение воздуха по всему объему помещения.
- Уровень шума уменьшился благодаря усовершенствованной форме лопаток рабочего колеса вентилятора.
- Воздушные фильтры легко демонтируются и чистятся.
- Встроенный электронно-расширительный клапан (ЭРВ).
- Инфракрасный пульт ДУ **RM02** с функцией установки адреса в комплекте.



Инфракрасный пульт ДУ **RM02**  
(в комплекте)



Проводной пульт управления **VDV-WC-10A**  
(опция)

## Аксессуары (опции):

- Проводной пульт управления с функцией установки адреса **VDV-WC-10A**.

## Технические характеристики

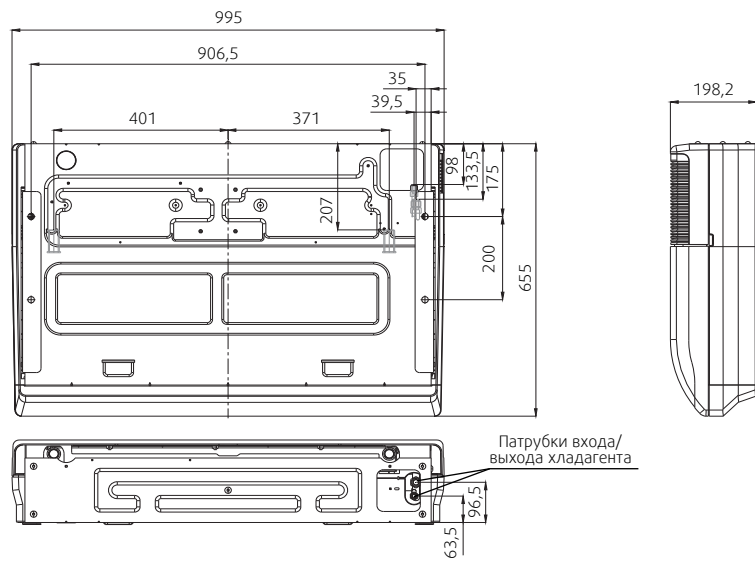
Модель		VDV-FN12HRA	VDV-FN16HRA	VDV-FN18HRA	VDV-FN24HRA	VDV-FN30HRA	VDV-FN36HRA	VDV-FN48HRA
Электропитание	В/ф/Гц	220-240/1/50						
Холодопроизводительность	кВт	3,6	4,5	5,6	7,1	9,0	11,2	14,0
Потребляемая мощность	Вт	49	120	122	125	130	182	
Рабочий ток	А	0,55		0,57		0,60	0,83	
Теплопроизводительность	кВт	4,0	5,0	6,3	8,0	10,0	12,5	15,5
Потребляемая мощность	Вт	49	120	122	125	130	182	
Рабочий ток	А	0,55		0,57		0,60	0,83	
Расход воздуха (выс/ср/низ)	м³/ч	650/ 570/500	800/600/500			1200/900/700	1980/1860/1730	
Уровень шума (выс/ср/низ)	дБ (А)	40/38/36	43/41/38			45/43/40	47/45/42	
Габариты без упаковки (ДхШхВ)	мм	990х206х660				1280х206х660	1670х244х680	
Габариты с упаковкой (ДхШхВ)	мм	1089х296х744				1379х296х744	1764х329х760	
Масса без упаковки/с упаковкой	кг	26/32	28/34			34,5/41	54/59	
Хладагент		R410A						
Диаметр соединений	Жидкостная линия	мм (дюйм)	6,4 (1/4")			9,5 (3/8")		
	Газовая линия	мм (дюйм)	12,7 (1/2")			15,9 (5/8")		
Диаметр дренажного патрубка	мм	16						
Рабочий диапазон температур	°С	Охлаждение +17...+32/Обогрев +10...+28						

## Данные приведены при следующих условиях:

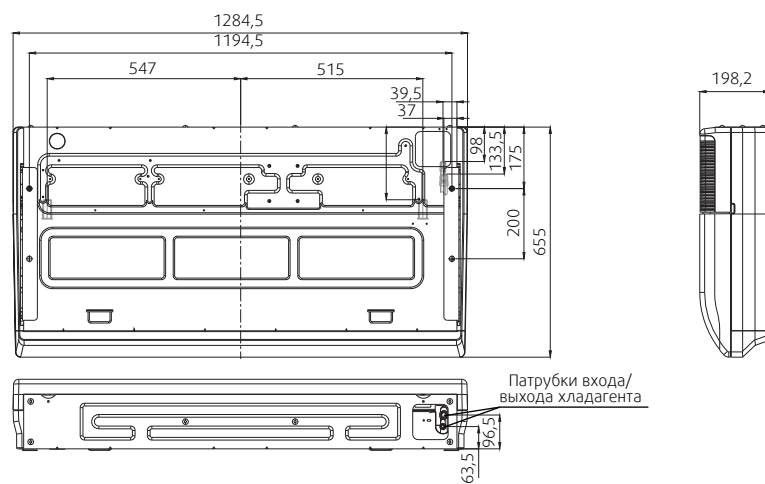
	Внутренний блок	Наружный блок	Длина магистрали	Перепад высот
В режиме охлаждения:	Температура воздуха в помещении (сухой/мокрый термометр) 27/19°С	Температура наружного воздуха (сухой термометр) 35°С	8 м	0 м
В режиме обогрева:	Температура воздуха в помещении (сухой/мокрый термометр) 20/15°С	Температура наружного воздуха (сухой/мокрый термометр) 7/6°С	8 м	0 м



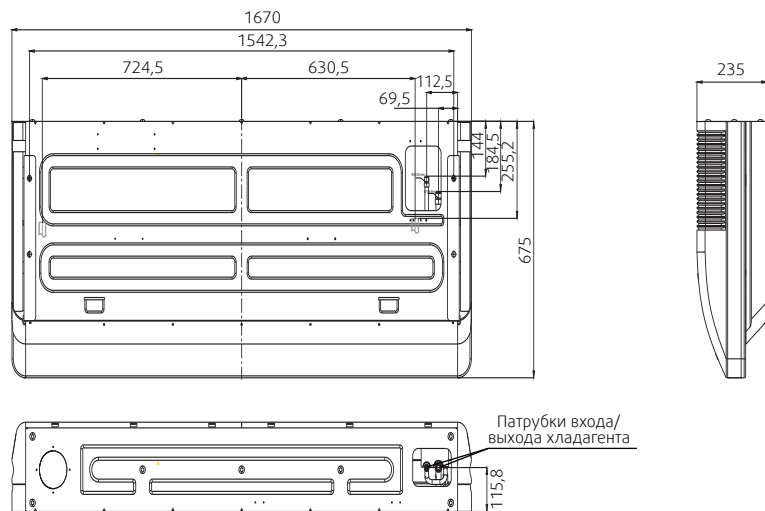
## Монтажные размеры



Модели VDV-FN12/16/18/24HRA



Модели VDV-FN30HRA



Модели VDV-FN36/48HRA

# Внутренние блоки канального типа средненапорные VDV-UNA

## Особенности

- Свободное статическое давление от 30 до 100 Па.
- Фронтальный забор воздуха в стандартной модификации можно изменить на забор воздуха снизу.
- Фильтр грубой очистки закреплен на алюминиевой раме, которая легко снимается.
- Фланец входа/выхода воздуха поставляется в комплекте и облегчает подключение воздуховодов.
- Встроенный электронно-расширительный клапан (ЭРВ).
- Встроенный дренажный насос обеспечивает высоту подъема конденсата 750 мм.
- Возможность управления по внешнему сигналу ВКЛ/ВЫКЛ.
- Панель индикации с ИК-приёмником в комплекте (внутри блока управления).
- Проводной пульт управления **VDV-WC-10A** с функцией установки адреса в комплекте.



Проводной пульт управления **VDV-WC-10A** (в комплекте)



Инфракрасный пульт ДУ **RM02** (опция)

## Аксессуары (опции):

- Инфракрасный пульт ДУ **RM02** с функцией установки адреса.

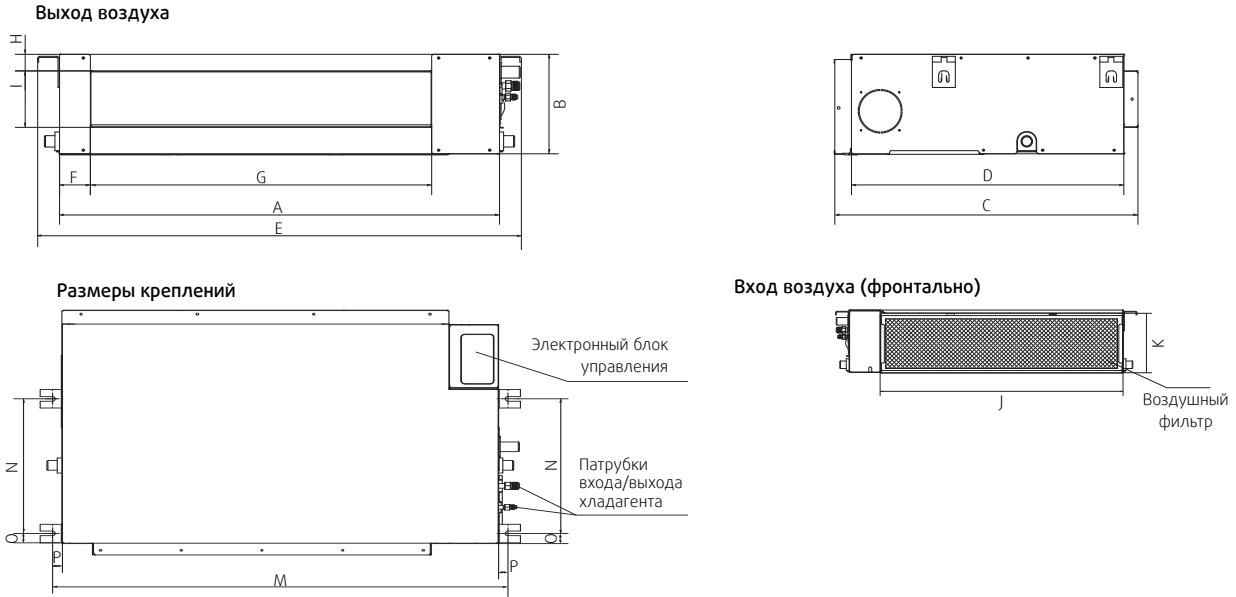
## Технические характеристики

Модель		VDV-UN07HWA	VDV-UN09HWA	VDV-UN12HWA	VDV-UN16HWA	VDV-UN18HWA	VDV-UN24HWA	VDV-UN30HWA	VDV-UN36HWA	VDV-UN48HWA	
Электропитание	В/ф/Гц	220-240/1/50									
Холодопроизводительность	кВт	2,2	2,8	3,6	4,5	5,6	7,1	9,0	11,2	14,0	
Потребляемая мощность	Вт	59	57	61	92		149	200	313	274	
Рабочий ток	А	0,28		0,50		0,70	1,00	1,80			
Теплопроизводительность	кВт	2,6	3,2	4,0	5,0	6,3	8,0	10,0	12,5	15,5	
Потребляемая мощность	Вт	59	57	61	92		149	200	313	274	
Рабочий ток	А	0,28		0,50		0,70	1,16	1,65		1,80	
Расход воздуха (выс/ср/низ)	м <sup>3</sup> /ч	570/410/320			958/667/583		1207/905/821	1400/1018/861	2010/1552/1389	2030/1539/1250	
Уровень шума (выс/ср/низ)	дБ(А)	40/35/32		42/38/36		43/38,9/36		45/40/36	47/39,8/37	50/41,9/38	50/43,2/39
Статическое давление	Па	10 (10-30)				10 (10-30)		20 (10-50)	40 (10-80)	40 (10-100)	
Габариты без упаковки (ДхШхВ)	мм	700x570x210			920x570x210		920x570x270	1140x710x270		1200x800x300	
Габариты с упаковкой (ДхШхВ)	мм	915x655x290			1135x655x290		1135x655x350	1355x795x350		1385x920x375	
Масса без упаковки/с упаковкой	кг	21,5/26		22/27		27/32		30/34	40/48		49/58
Хладагент		R410A									
Диаметр соединений	Жидкостная линия	мм (дюйм)			6,4 (1/4")		9,5 (1/4")				
	Газовая линия	мм (дюйм)			12,7 (1/2")		15,9 (5/8")				
Диаметр дренажного патрубка	мм	32									
Рабочий диапазон температур	°С	Охлаждение +17...+32 / Обогрев +10...+28									

## Данные приведены при следующих условиях:

	Внутренний блок	Наружный блок	Длина магистрали	Перепад высот
В режиме охлаждения:	Температура воздуха в помещении (сухой/мокрый термометр) 27/19°С	Температура наружного воздуха (сухой термометр) 35°С	8 м	0 м
В режиме обогрева:	Температура воздуха в помещении (сухой/мокрый термометр) 20/15°С	Температура наружного воздуха (сухой/мокрый термометр) 7/6°С	8 м	0 м

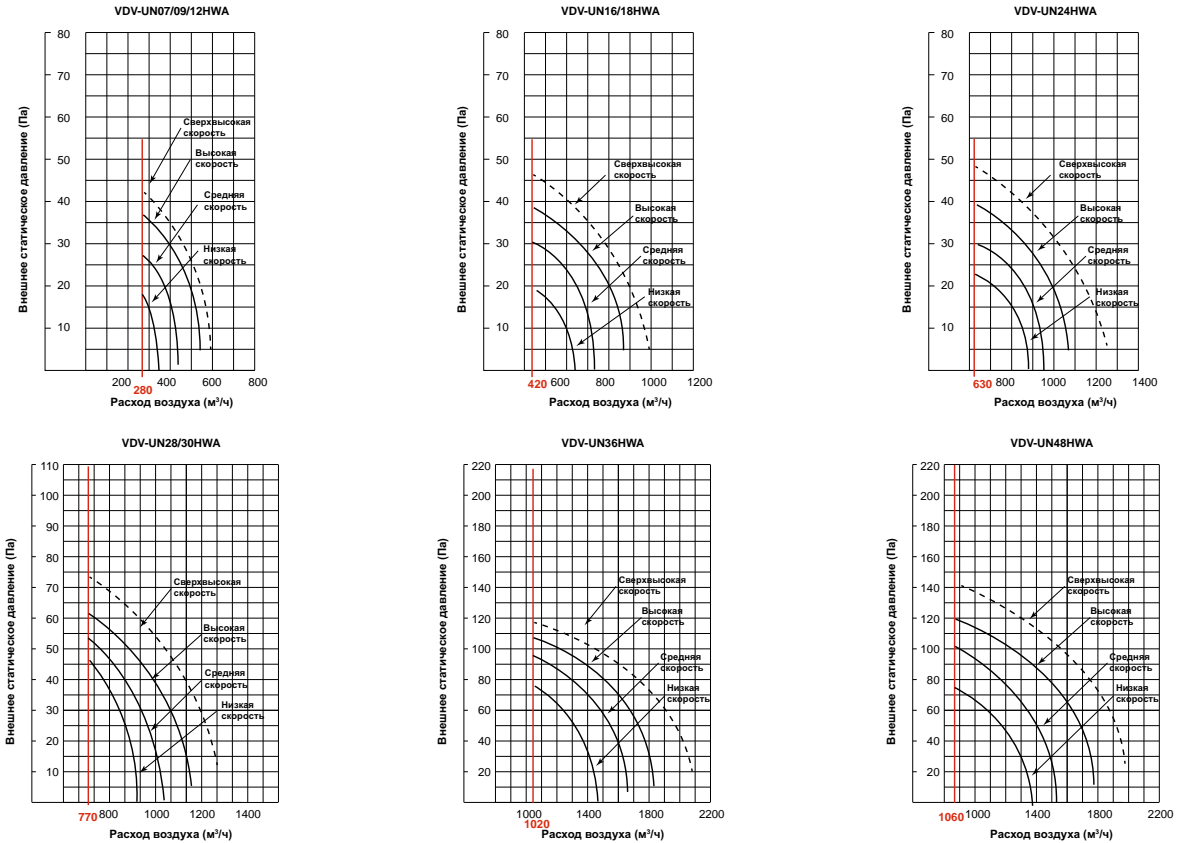
## Монтажные размеры



Модель		07	09	12	16	18	24	30	36	48
Общие размеры	A	700		920				1140		1200
	B			210				270		300
	C			635				775		865
	D			570				710		800
Выход воздуха	E	790		1010				1230		1290
	F			65				80		
	G	493		713				933		968
	H			35				40		

Модель		07	09	12	16	18	24	30	36	48
Вход воздуха	I			119				179		204
	J	595				815		1035		1094
	K			200				260		288
	L			80				20		45
Размеры креплений	M	740		960				1180		1240
	N			350				490		500
	O					26				
	P					20				

## Диаграммы статического давления канальных блоков



# Внутренние блоки канального типа высоконапорные VDV-HNA

## Особенности

- Свободное статическое давление до 196 Па.
- Фильтр грубой очистки закреплен на алюминиевой раме, которая легко снимается.
- Фланец входа/выхода воздуха поставляется в комплекте и облегчает подключение воздуховодов.
- Встроенный электронно-расширительный клапан (ЭРВ).
- Панель индикации с ИК-приёмником в комплекте (внутри блока управления).
- Проводной пульт управления **VDV-WC-10A** с функцией установки адреса в комплекте.



Проводной пульт управления **VDV-WC-10A** (в комплекте)



Инфракрасный пульт ДУ **RM02** (опция)

## Аксессуары (опции):

- Инфракрасный пульт ДУ **RM02** с функцией установки адреса.

## Технические характеристики

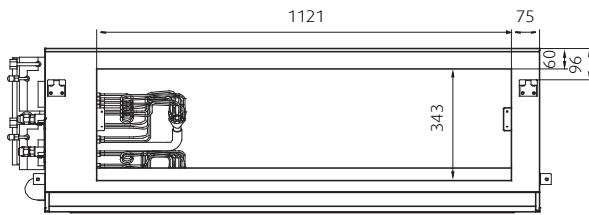
Модель		VDV-HN68HWA	VDV-HN85HWA	VDV-HN96HWA
Электропитание	В/ф/Гц	220-240/1/50		
Холодопроизводительность	кВт	20,0	25,0	28,0
Потребляемая мощность	Вт	1516		
Рабочий ток	А	6,60		
Теплопроизводительность	кВт	22,5	26,0	31,5
Потребляемая мощность	Вт	1516		
Рабочий ток	А	6,60		
Расход воздуха (выс/ср/низ)	м³/ч	4665 / 4320 / 3625		
Уровень шума (выс/ср/низ)	дБ(А)	59 / 55 / 52		
Статическое давление	Па	140 (50-196)		
Габариты без упаковки (Д x Ш x В)	мм	1356 x 763 x 470		
Габариты с упаковкой (Д x Ш x В)	мм	1509 x 964 x 570		
Масса без упаковки/с упаковкой	кг	115 / 129		
Хладагент		R410A		
Диаметр соединений	Жидкостная линия	мм (дюйм)	9,5 (3/8") (*2)	
	Газовая линия	мм (дюйм)	15,9 (5/8") (*2)	
Диаметр дренажного патрубка	мм	32		
Рабочий диапазон температур	°C	Охлаждение +17...+32 / Обогрев +10...+28		

## Данные приведены при следующих условиях:

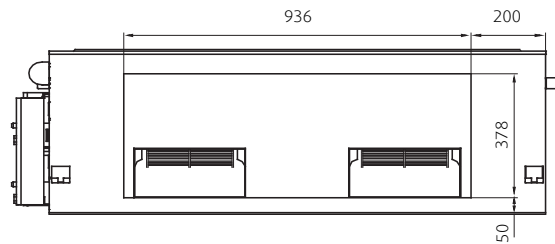
	Внутренний блок	Наружный блок	Длина магистрали	Перепад высот
В режиме охлаждения:	Температура воздуха в помещении (сухой/мокрый термометр) 27/19°C	Температура наружного воздуха (сухой термометр) 35°C	8 м	0 м
В режиме обогрева:	Температура воздуха в помещении (сухой/мокрый термометр) 20/15°C	Температура наружного воздуха (сухой/мокрый термометр) 7/6°C	8 м	0 м

## Монтажные размеры

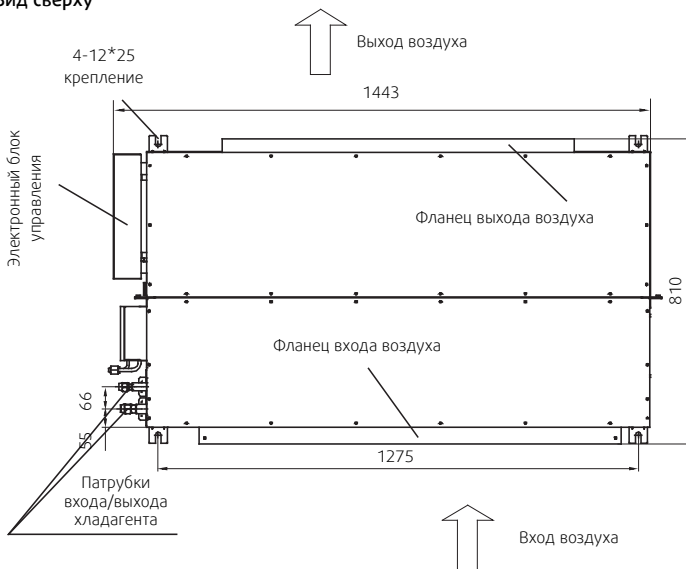
Вид спереди



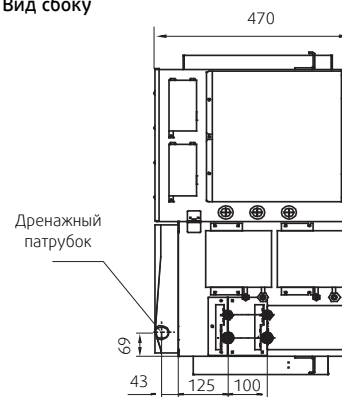
Вид сзади



Вид сверху

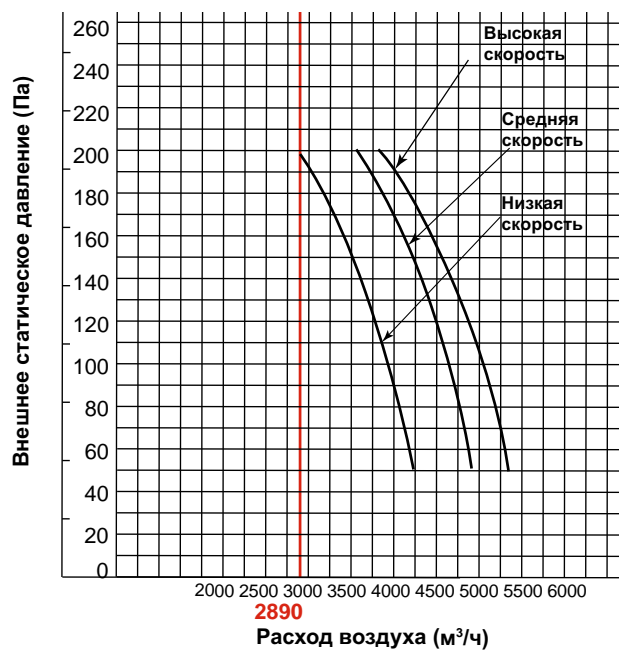


Вид сбоку



## Диаграммы статического давления канальных блоков

VDV-HN68/85/96HWA



## Пульты управления внутренними блоками



### Беспроводной инфракрасный пульт управления RC-51/RC-05

Основные функции: включение/выключение, выбор режима работы кондиционера, изменение установок температуры, выбор скорости вращения вентилятора, установка времени включения/выключения, управление положением заслонки, включение энергосберегающего режима.

Стандартная комплектация для серий VDV-WMN, VDV-XCN, VDV-XN, VDV-FN, VDV-UN, VDV-HN.



### Беспроводной инфракрасный пульт управления RM02

Основные функции: включение/выключение, выбор режима работы кондиционера, изменение установок температуры, выбор скорости вращения вентилятора, установка времени включения/выключения, управление положением заслонки, включение энергосберегающего режима.

Новые функции: кнопка комфортной температуры 26°C, установка адреса внутреннего блока. Стандартная комплектация для серий VDV-WMNA, VDV-WMLA, VDV-XCNA, VDV-XNA и VDV-FNA.



### Проводной пульт управления VDV-WC-10A

Осуществляет те же функции, что и пульт управления VDV-WC-10.

Новые функции: напоминания о загрязнении фильтра, установка адреса внутреннего блока. Стандартная комплектация для внутренних блоков канального типа серий VDV-UNA и VDV-HNA.

## Центральные пульты управления



### Центральный пульт управления внутренними блоками VDV-CWC-03

Осуществляет мониторинг и управление 64 внутренними блоками. Основные функции: включение/выключение, установка режимов работы (в т.ч. режима блокировки), изменение установок температуры, выбор скорости вращения вентилятора, индикация ошибок, использование функции памяти. ЖК-дисплей оснащен подсветкой.



### Центральный пульт управления внутренними блоками VDV-CWC-09

Осуществляет мониторинг и управление 64 внутренними блоками. Выполняют те же функции, что и центральный пульт управления внутренними блоками VDV-CWC-03, с возможностью составления программы управления на неделю. ЖК-дисплей оснащен подсветкой.



### Центральный пульт мониторинга наружных блоков VDV-CWC-02

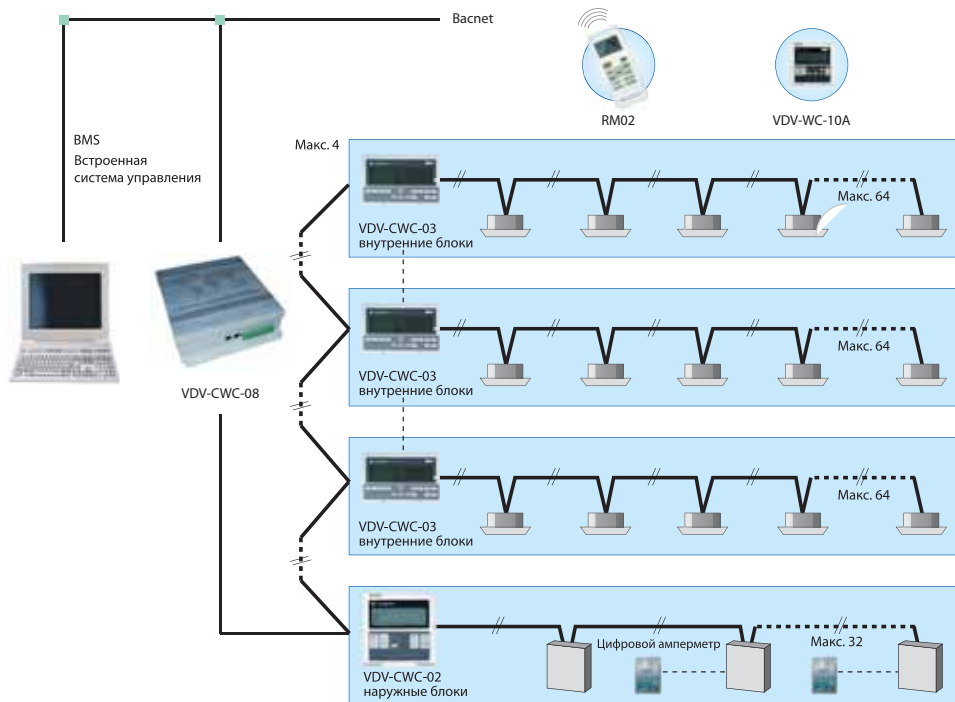
Осуществляет мониторинг 32 наружных блоков, которые могут входить в 8 различных мультизональных систем кондиционирования. При использовании цифрового амперметра выполняет функцию учета потребляемой электроэнергии.

Возможность подключения к ПК через конвертор RS485/RS232.

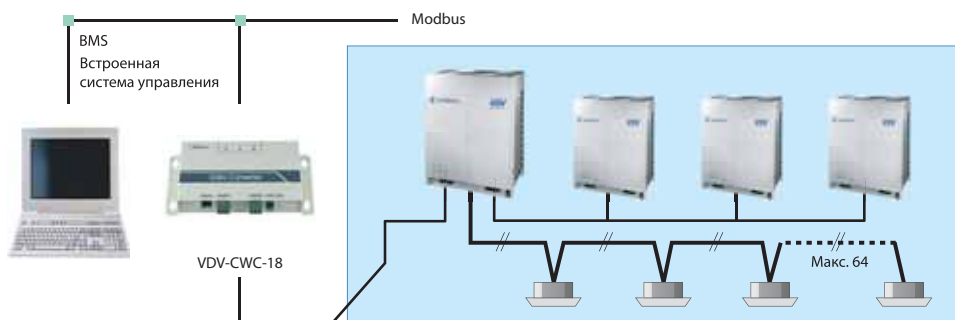
### Интеллектуальная система сетевого управления

Мультиязычная система Venterra может быть интегрирована в комплексную систему управления зданием (BMS) по протоколам Bacnet, Modbus или LonWorks с помощью шлюзов VDV-CWC-08/VDV-CWC-11/VDV-CWC-64, соответственно. С их помощью реализуются различные схемы управления: индивидуальная, групповая, сетевая.

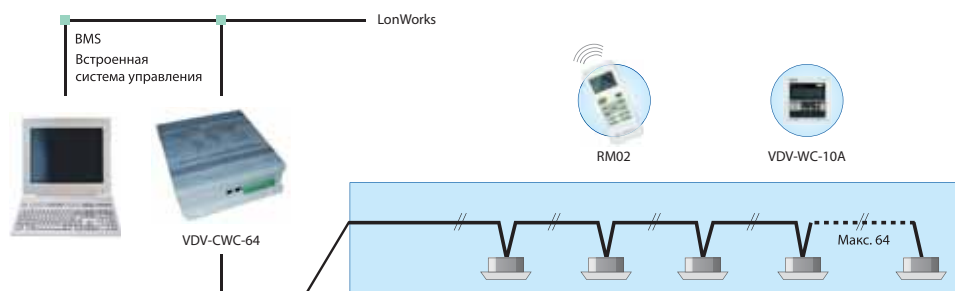
К одному шлюзу Bacnet VDV-CWC-08 можно подключить до 4-х пультов центрального управления (VDV-CWC-02/VDV-CWC-03). Каждая группа может содержать максимум 64 внутренних/32 наружных блока.



К одному шлюзу Modbus VDV-CWC-18 можно подключить максимум 64 внутренних блока.



К одному шлюзу Lonworks VDV-CWC-64 можно подключить напрямую до 64 внутренних блоков.



# Комплектующие и типоразмеры разветвителей



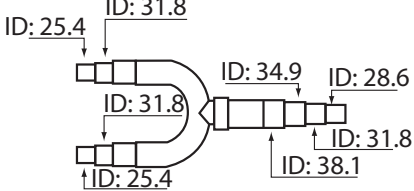
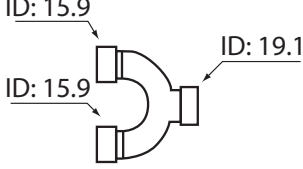
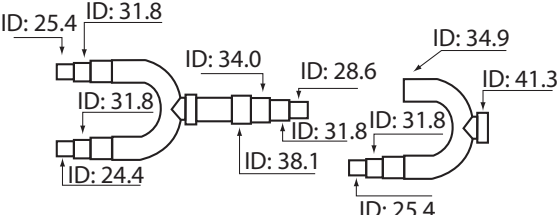
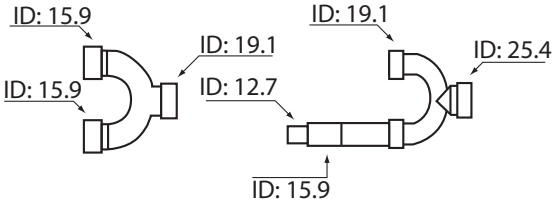
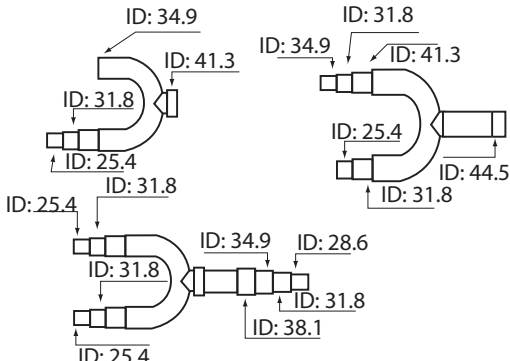
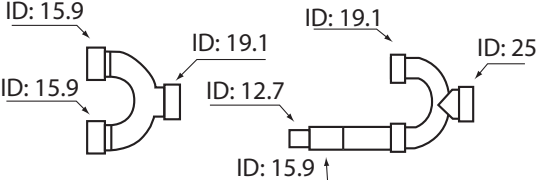
## Разветвители для внутренних блоков серии Expert VDV-CN

Газовая линия	Жидкостная линия
<p><b>VDV-RF01</b></p>	<p><b>VDV-RF01</b></p>
<p><b>VDV-RF02</b></p>	<p><b>VDV-RF02</b></p>
<p><b>VDV-RF03</b></p>	<p><b>VDV-RF03</b></p>
<p><b>VDV-RF04</b></p>	<p><b>VDV-RF04</b></p>
<p><b>VDV-RF05</b></p>	<p><b>VDV-RF05</b></p>

Разветвители VDV-RF и VDV-RFA частично взаимозаменяемы. См. диаметры патрубков.



## Разветвители для наружных блоков серии Expert VDV-CN

Газовая линия	Жидкостная линия
<p style="text-align: center;"><b>VDV-RN02</b></p> 	<p style="text-align: center;"><b>VDV-RN02</b></p> 
<p style="text-align: center;"><b>VDV-RN03</b></p> 	<p style="text-align: center;"><b>VDV-RN03</b></p> 
<p style="text-align: center;"><b>VDV-RN04</b></p> 	<p style="text-align: center;"><b>VDV-RN04</b></p> 

Разветвители VDV-RN и VDV-RNA частично взаимозаменяемы. См. диаметры патрубков.

# Комплектующие и типоразмеры разветвителей



## Разветвители для внутренних блоков серии Digital Advanced VDV-CNA

Газовая линия	Жидкостная линия
<p><b>VDV-RF01A</b></p>	<p><b>VDV-RF01A</b></p>
<p><b>VDV-RF02A</b></p>	<p><b>VDV-RF02A</b></p>
<p><b>VDV-RF03A</b></p>	<p><b>VDV-RF03A</b></p>
<p><b>VDV-RF04A</b></p>	<p><b>VDV-RF04A</b></p>
<p><b>VDV-RF05A</b></p>	<p><b>VDV-RF05A</b></p>

Разветвители VDV-RF и VDV-RFA частично взаимозаменяемы. См. диаметры патрубков.

## Разветвители для наружных блоков серии Digital Advanced VDV-CNA



VDV-RN02A



VDV-RN03A

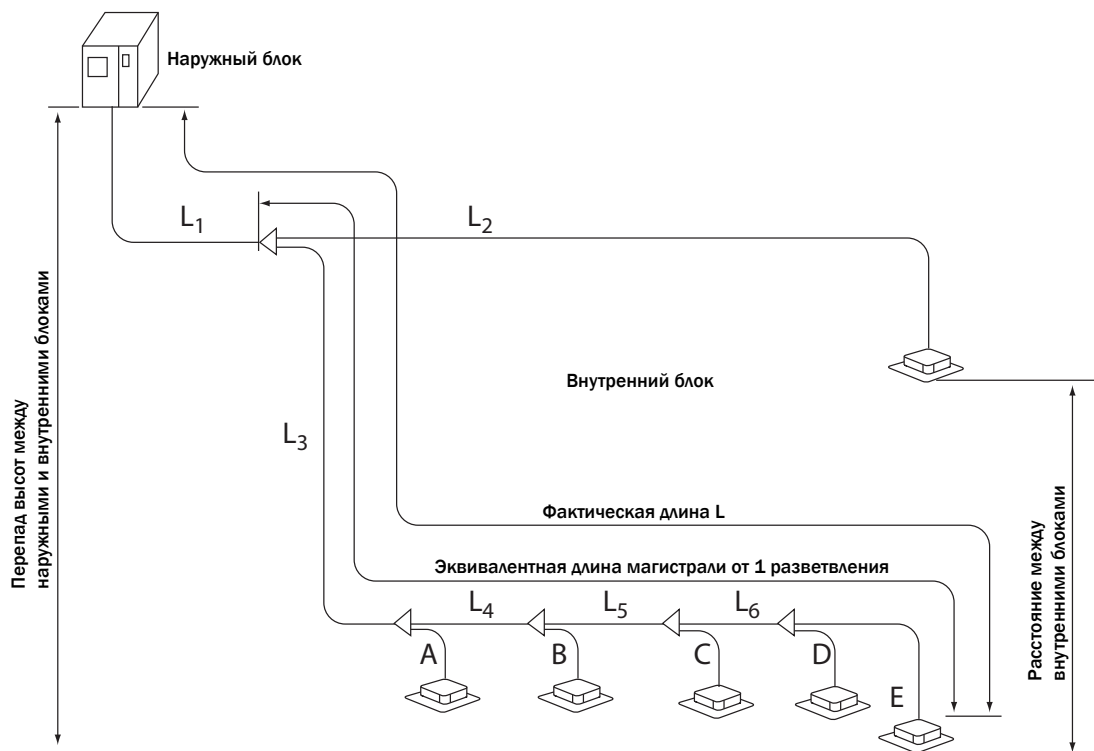


VDV-RN04A

Газовая линия	Жидкостная линия	Линия балансировки газа
<p><b>VDV-RN02A</b></p>	<p><b>VDV-RN02A</b></p>	
<p><b>VDV-RN03A</b></p>	<p><b>VDV-RN03A</b></p>	<p>P (2pcs)</p>
<p><b>VDV-RN04A</b></p>	<p><b>VDV-RN04A</b></p>	<p>P (2pcs)</p>

Разветвители VDV-RN и VDV-RNA частично взаимозаменяемы. См. диаметры патрубков.

## Допустимые значения длин фреоновых трубопроводов и перепадов высот



Серия Expert VDV-CN, мини наружные блоки		Максимальное значение	Участки трубопроводов
Длина трубопровода	Общая протяженность (жидкостная линия)		$L_1+L_2+L_3+L_4+L_5+L_6+A+B+C+D+E$
	Длина самой протяженной магистрали	Фактическая длина	$L_1+L_3+L_4+L_5+L_6+E$
		Эквивалентная длина	
Эквивалентная длина магистрали от 1 разветвления		$\leq 20$ м	$L_3+L_4+L_5+L_6+E$
Перепад высот	Между наружными и внутренними блоками	Наружный блок выше	--
		Наружный блок ниже	--
	Между внутренними блоками		$\leq 8$ м

Серия Expert VDV-CN3, 3-х трубная система			Максимальное значение	Участки трубопроводов
Длина трубопровода	Общая протяжённость (жидкостная линия)		≤350 м	L1+L2+L3+L4+L5+L6+A+B+C+D+E
	Длина самой протяженной магистрали	Фактическая длина	≤150 м	L1+L3+L4+L5+L6+E
		Эквивалентная длина	≤175 м	
	Эквивалентная длина магистрали от 1 разветвления		≤40 м	L3+L4+L5+L6+E
Перепад высот	Между наружными и внутренними блоками	Наружный блок выше	≤70 м	--
		Наружный блок ниже	≤40 м	--
	Между внутренними блоками		≤15 м	--

Серия Digital Advanced VDV-CNA, модульные наружные блоки			Максимальное значение	Участки трубопроводов
Длина трубопровода	Общая протяжённость (жидкостная линия)		≤1000 м	L1+L2+L3+L4+L5+L6+A+B+C+D+E
	Длина самой протяженной магистрали	Фактическая длина	≤175 м	L1+L3+L4+L5+L6+E
		Эквивалентная длина	≤200 м	
	Эквивалентная длина магистрали от 1 разветвления		≤40/90 м*	L3+L4+L5+L6+E
Перепад высот	Между наружными и внутренними блоками	Наружный блок выше	≤110 м	--
		Наружный блок ниже	≤50/70 м**	--
	Между внутренними блоками		≤30 м	--

\* Эквивалентная длина магистрали от первого разветвителя, равная 90 м, возможна при увеличении диаметра труб. Подробнее см. инструкцию.

\*\* По умолчанию максимальный перепад высот между наружным и внутренними блоками - 50 м. Значение больше 50 м возможно после доработки блока по запросу.

## Определение диаметра жидкостной и газовой магистрали L1 для серии Digital Advanced VDV-CNA

Комбинация наружных блоков	Максимальная эквивалентная длина магистрали < 90 м		Максимальная эквивалентная длина магистрали ≥ 90 м	
	Диаметр газовой линии, мм	Диаметр жидкостной линии, мм	Диаметр газовой линии, мм	Диаметр жидкостной линии, мм
VDV-CN85HRA	22,2	9,5	22,2	Ø 12,7
VDV-CN96HRA	22,2	9,5	25,4	Ø 12,7
VDV-CN110HRA - VDV-CN135HRA	25,4	12,7	28,6	Ø 15,9
VDV-CN150HRA	28,6	12,7	31,8	Ø 15,9
VDV-CN181HRA - VDV-CN206HRA	28,6	15,9	31,8	Ø 19,1
VDV-CN231HRA	28,6	15,9	31,8	Ø 19,1
VDV-CN246HRA - VDV-CN300HRA	31,8	19,1	38,1	Ø 22,2
VDV-CN327HRA - VDV-CN450HRA	38,1	19,1	38,1	Ø 22,2
VDV-CN481HRA - VDV-CN600HRA	41,3	22,2	44,5	Ø 25,4

## Определение диаметров внутренней магистрали L2-L6 для серии Digital Advanced VDV-CNA

Суммарная производительность внутренних блоков A (x100 Вт)	Диаметр газовой линии, мм	Диаметр жидкостной линии, мм	Модель тройного разветвителя
A < 166	15,9	9,5	VDV-RF01A
166 ≤ A < 230	19,1	9,5	VDV-RF01A
230 ≤ A < 330	22,2	9,5	VDV-RF02A
330 ≤ A < 460	28,6	12,7	VDV-RF03A
460 ≤ A < 660	28,6	15,9	VDV-RF03A
660 ≤ A < 920	31,8	19,1	VDV-RF03A
920 ≤ A < 1350	38,1	19,1	VDV-RF04A
1350 ≤ A < 1800	41,3	22,2	VDV-RF05A
1800 ≤ A	44,5	25,4	VDV-RF05A

## Определение диаметров внутренней магистрали A-E для серии Digital Advanced VDV-CNA

Производительность внутренних блоков (x100 Вт)	Максимальная длина магистрали ≤ 10 м		Максимальная длина магистрали ≥ 10 м	
	Диаметр газовой линии, мм	Диаметр жидкостной линии, мм	Диаметр газовой линии, мм	Диаметр жидкостной линии, мм
A ≤ 45	12,7	6,4	15,9	Ø 9,5
A ≥ 56	15,9	9,5	19,1	Ø 12,7

## Дозировка хладагента для серии Digital Advanced VDV-CNA

Диаметр жидкостной линии, мм	6,4	9,5	12,7	15,9	19,0	22,2	25,4	28,6
Количество хладагента (R410A) на 1 м длины жидкостной линии, кг/м	0,022	0,057	0,110	0,170	0,260	0,360	0,520	0,680

# Программа автоматизированного проектирования

## Программа автоматизированного проектирования на русском языке

### Серия Expert VDV-CN

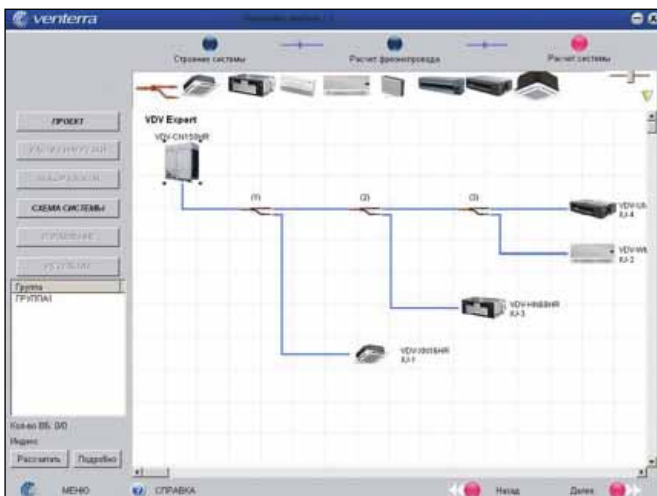


### Серия Digital Advanced VDV-CNA



### Основные задачи:

- Расчет теплопритоков и подбор необходимого количества, типов и расположения наружных и внутренних блоков.
- Расчет диаметров фреоновых труб и требуемого количества хладагента.
- Подбор оптимального комплекта разветвителей.
- Формирование системы управления.
- Коррекция производительности внутренних блоков.
- Автоматическая проверка всей схемы на соответствие требованиям и ограничениям по максимальной длине трубопроводов и перепадам высот.
- Вывод проектной документации – спецификация (Excel), подробная спецификация с чертежами (Word), вывод на печать.

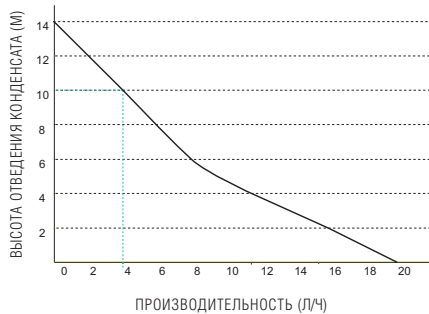


## Мини-насосы Saueermann для отведения конденсата для кондиционеров до 20 кВт **Si-2750**



- Простота монтажа
- Особо низкий уровень шума – 20 дБа\*
- Высокая надежность
- Высокая производительность
- Энергосбережение

### Рекомендованная мощность кондиционера



Модель	Si-2750
Максимальная производительность	20 л/ч
Максимальная высота всасывания	3 м
Макс. высота отведения конденсата	10 м (при расходе = 4л/ч)
Уровень шума (на расстоянии 1м)*	20 дБа*
Электропитание	230 В ~ 50/60 Гц - 14 Вт
Уровни переключения режимов	Вкл: 16 мм; Выкл: 11 мм, Авария: 19 мм
Аварийный переключатель	размыкатель 8А резистивной нагрузки 250 В
Тепловая защита от перегрева	90°C с автоматическим возвратом
Д/Ш/В насоса, мм	66x43,5x60
Д/Ш/В резервуара, мм	55x38x37,5
Степень защиты	IP20

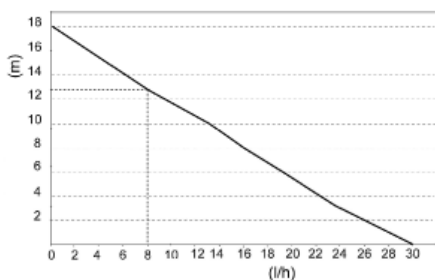
\*измерено в лаборатории Сауерманн, насос подключен к воде.

## Мини-насосы Saueermann для отведения конденсата для кондиционеров от 20 до 30 кВт **Si-33**



- Максимальная производительность 30 л/час
- Максимальная высота отведения конденсата - 13 м
- Устойчивость к загрязнению
- Антивибрационный крепеж

### Рекомендованная мощность кондиционера



Модель	Si-33
Максимальная производительность	30 л/ч
Максимальная высота всасывания	4 м
Макс. высота отведения конденсата	13 м
Уровень шума (на расстоянии 1м)*	34 дБа*
Электропитание	230 В ~ 50/60 Гц - 21 Вт
Уровни переключения режимов	Вкл: 16 мм; Выкл: 11 мм, Авария: 19 мм
Аварийный переключатель	Размыкатель 8А резистивной нагрузки 250 В
Тепловая защита от перегрева	90°C с автоматическим возвратом
Д/Ш/В насоса, мм	66x43,5x60
Д/Ш/В резервуара, мм	55x38x37,5
Степень защиты	IP20

\*измерено в лаборатории Сауерманн, насос подключен к воде.

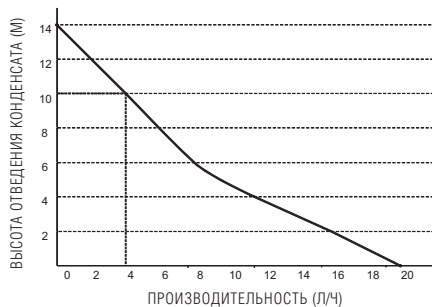


## Мини-насос Sauegmann для кондиционеров мощностью до 20 кВт **Si-10 Delta Pack**



- Компактный дизайн
- Подготовленный настенный монтажный комплект
- Быстрый монтаж
- Уровень шума 23 дБА
- Устойчивость к загрязнению

### Рекомендованная мощность кондиционера



Модель	Si-10
Максимальная производительность	20 л/ч
Макс. высота отведения конденсата	10 м (при расходе = 4л/ч)
Уровень шума (на расстоянии 1м)*	< 23 дБА*
Электропитание	230 В ~ 50/60 Гц - 14 Вт
Уровни переключения режимов	Вкл: 18 мм; Выкл: 12 мм, Авария: 21 мм
Аварийный переключатель	Размыкатель 8А резистивной нагрузки 250 В
Тепловая защита от перегрева	90°C с автоматическим возвратом
Д/Ш/В насоса, мм	66x43,5x77
Степень защиты	IP54

\*измерено в лаборатории Сауерманн, насос подключен к воде.

## Насосы Sauegmann для коммерческого и промышленного применения

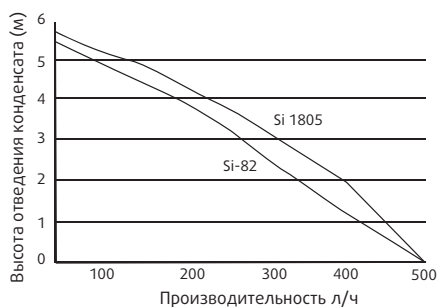


Si-82

Si-1805

- Высокая производительность
- Установка в любом месте
- Простое гидравлическое соединение
- Высокая устойчивость к загрязнениям и вибрациям

### Рекомендованная мощность кондиционера



Модель	Si-82	Si-1805
Максимальная производительность	500 л/ч	
Максимальная высота подъема	5 м	5,4 м
Уровень шума (на расстоянии 1м)*	≤45 дБА*	≤47 дБА*
Электропитание	230 В ~ 50/60 Гц - 70 Вт	230 В ~ 50/60 Гц - 90 Вт
Уровни переключения режимов	Вкл: 53 мм; Выкл: 42 мм, Авария: 64 мм	Вкл: 32 мм; Выкл: 25 мм, Авария: 39 мм
Аварийный переключатель	Размыкатель 4А резистивной нагрузки 250 В	
Тепловая защита от перегрева	105°C, с автоматическим возвратом	120°C*, с автоматическим возвратом
Д/Ш/В насоса, мм	279x130x174,5	195x130x132
Объем резервуара, л	2	0,5
Степень защиты	IP20	

\*измерено в лаборатории Сауерманн, насос подключен к воде.



[www.venterra.su](http://www.venterra.su)  
+7 (495) 204-30-01  
8 (800) 775-42-13  
E-mail: [info@venterra.su](mailto:info@venterra.su)