

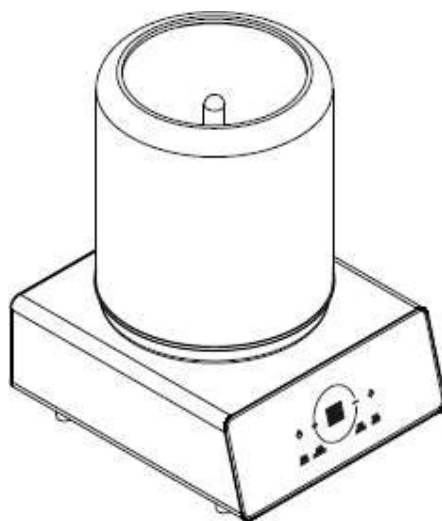
КОСАТЕQ



Korean Catering
Equipment Manufacturing
Company Inc.

МОДЕЛИ: DH churrasco 20/1,5, DH churrasco 30/1,8

РУКОВОДСТВО ПО ЭКСПЛУАТАЦИИ



Изготовитель: “Kocateq” (Ю. Корея)

ХОТЯ ЭТОТ ДОКУМЕНТ ПОДГОТОВЛЕН С БОЛЬШОЙ ТЩАТЕЛЬНОСТЬЮ, СОТРУДНИКИ И ПРОДАВЦЫ НАШЕЙ КОМПАНИИ НЕ МОГУТ ПРИНЯТЬ НА СЕБЯ КАКУЮ-ЛИБО ОТВЕТСТВЕННОСТЬ, СВЯЗАННУЮ С ЕГО НЕПРАВИЛЬНЫМ ПОНИМАНИЕМ ИЛИ ИСПОЛЬЗОВАНИЕМ (В СЛУЧАЕ ВОЗНИКНОВЕНИЯ СОМНЕНИЙ В ТЕХ ИЛИ ИНЫХ ПОЛОЖЕНИЯХ НАСТОЯЩЕЙ ИНСТРУКЦИИ НЕОБХОДИМО ПРЕКРАТИТЬ ИСПОЛЬЗОВАНИЕ И ОБРАТИТЬСЯ ЗА РАЗЪЯСНЕНИЯМИ К ПРОДАВЦУ).

Содержание.

| | |
|--|---|
| 1. Важные положения и предупреждения | 3 |
| 2. Рекомендации по защите окружающей среды при выбрасывании оборудования | 4 |
| 3. Описание оборудования и технические характеристики | 4 |
| 4. Установка и подключение оборудования | 5 |
| 5. Эксплуатация | 7 |
| 6. Очистка оборудования | 8 |
| 7. Возможные неисправности и пути их решения | 9 |
| 8. Условия гарантии | 9 |

1. Важные положения и предупреждения.

Эта инструкция является составляющей частью вашей машины и должна храниться в нормальных условиях. **Обязательно ознакомьте менеджера и персонал, отвечающий за оборудование, с содержанием этой инструкции, при смене персонала не забывайте ознакомливать новых работников с требованиями, содержащимися в этой инструкции (не забывайте выполнять эту просьбу также при передаче этой машины в другую организацию или при повторной установке машины в другом подразделении Вашей организации).**

На момент включения машины Вам следует выделить лицо, ответственное за машину. Наш персонал проведет подробный инструктаж по правилам техники безопасности, корректной эксплуатации машины. Пожалуйста, строго следуйте предписаниям нашего персонала особенно при установке машины - это позволит Вам использовать в дальнейшем машину с наиболее высокой производительностью, позволит избежать выходов машины из строя.

Перед установкой и использованием машины, внимательно изучите все положения этой инструкции. **Игнорирование или невыполнение установок и указаний, содержащихся в этой инструкции, приводит к преждевременным поломкам машины, ее неудовлетворительной работе, аннулированию гарантийных обязательств.**

- Перед проведением процедур, связанных с переустановкой, обслуживанием, очисткой машины, обязательно отключите машину от основной электрической сети.
- В случае если необходима переделка Вашей электрической сети, или Вы не уверены в параметрах электрической сети, Вам следует обратиться к квалифицированному электрику из сервисной службы для проведения соответствующих работ или консультаций.
- Устройство машины, материалы, применяемые при ее изготовлении, позволяют использовать ее на протяжении многих лет без каких-либо затруднений.
- Машина является источником повышенной опасности, неквалифицированное использование машины может привести к тяжелым последствиям: ожогам, электрическим травмам и т.п.
- Машина предназначена для использования предварительно проинструктированными пользователями, не допускайте неквалифицированный персонал, детей к машине, не позволяйте им играть с ней, разбирать ее.
- Машина предназначена для эксплуатации исключительно в закрытом помещении.

Предупреждения:

- Не разрешается оставлять упаковочные материалы без присмотра в домашних условиях. Рассортируйте упаковочные материалы и сдайте их в ближайший центр по сбору рециклируемых отходов.
- В том случае, когда Вы будете выбрасывать само оборудование, сдайте его в ближайший центр по сбору рециклируемых отходов.
- Не затрудняйте доступ к вентиляционным отверстиям и к прорезям, предназначенным для отвода тепла.
- Табличка данных, на которой приведены технические данные, регистрационный номер и торговая марка, находится на видном месте на стенке оборудования.

Не разрешается снимать эту табличку.

- Изготовитель не несет никакой ответственности за ущерб, причиненный людям или предметам из-за несоблюдения приведенных выше указаний или из-за вмешательства в какую-либо часть оборудования, или из-за применения запасных частей, не являющихся оригинальными.
- Рабочие поверхности машины очень горячие. Ни в коем случае не дотрагивайтесь до них во избежание получения ожогов.
- Не помещайте на рабочие поверхности машины или рядом с ними пластиковые и бумажные предметы, фольгу.
- Машина предназначена для приготовления шашлыков, кебаба. Любое другое применение, как то разогрев посуды, рассматривается как ненадлежащее. **Изготовитель не несет никакой ответственности в случае ненадлежащего применения оборудования.**

2. Рекомендации по защите окружающей среды при выбрасывании оборудования.

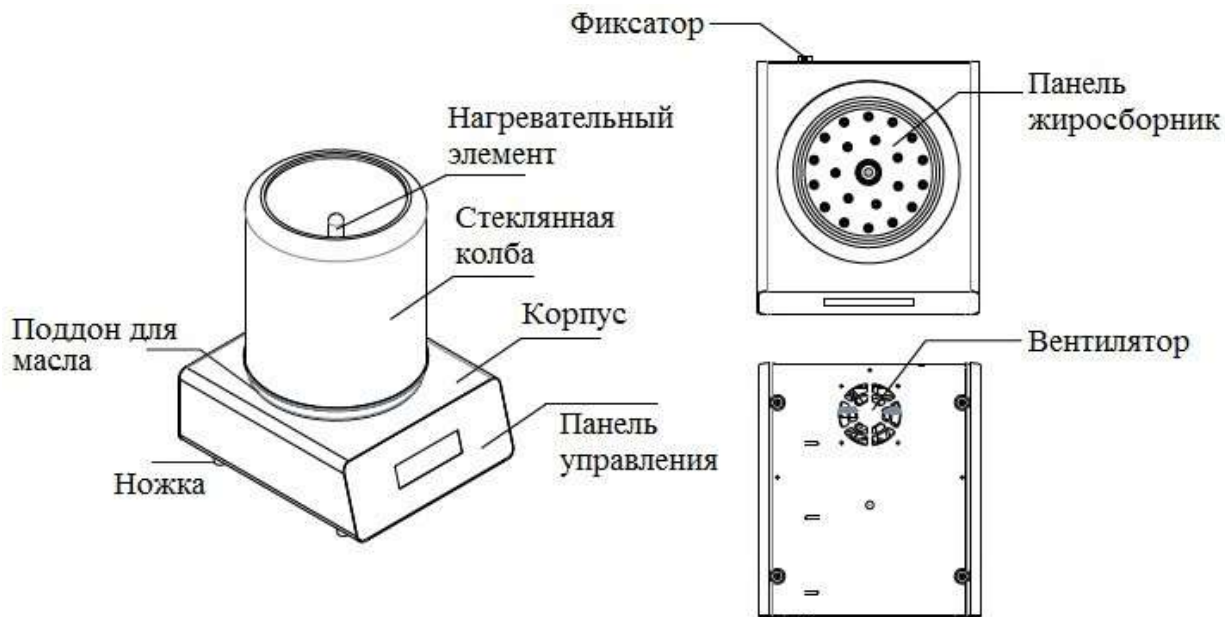
- Упаковочные материалы, применяемые в нашем производстве, не загрязняют окружающую среду, являются экологически дружелюбными и допускают рециклирование. Поэтому при выбрасывании упаковочных материалов ими следует распорядиться соответствующим образом. Обратитесь к вашему дилеру или к компетентным местным властям, которые смогут указать Вам адреса местных предприятий, занимающихся рециклированием, или центров по сбору отходов упаковки. Не выбрасывайте упаковочные материалы или детали упаковки в окружающую среду. В детских руках упаковочные материалы могут привести к удушью, в особенности, пластмассовые пакеты.
- Даже когда Вы выбрасываете старое оборудование, делайте это соответствующим образом!
- **Важно!** Доставьте оборудование в местный уполномоченный центр по сбору выбрасываемого электрооборудования. Это позволяет восстановить ощутимое количество ценных материалов.

3. Описание оборудования и технические характеристики.

Инфракрасный гриль в качестве источника нагрева использует нагревательный элемент трубкового типа, расположенного в центре зоны приготовления, изолированной от окружающей среды стеклянной колбой, что минимизирует потери тепла. Вращающаяся каретка позволяет добиться равномерного приготовления продукта вне зависимости от места его расположения в структуре гриля, обеспечивая тем самым оптимальное качество конечного продукта.

Технические характеристики.

| Модель | Мощность, Вт | Габаритные размеры, мм | Подключение к сети | Вес, кг |
|---------------------|--------------|------------------------|--------------------|---------|
| DN churrasco 20/1,5 | 1500 | 280x320x430 | 220/1/50 | 6,5 |
| DN churrasco 30/1,8 | 1800 | 280x320x510 | 220/1/50 | 6,9 |



Описание элементов машины.

4. Сборка, установка и подключение оборудования.

Сборка.

Аппарат поставляется в частично разобранном состоянии. Для его сборки проделайте следующие процедуры:

- Открутите гайку в центре основания аппарата.
- Аккуратно распакуйте нагревательный элемент. Извлеките из центрального отверстия аппарата два провода и подключите к ним нагревательный элемент.
- Установите нагревательный элемент в отверстие в центре основания аппарата.
- Опустите гайку поверх нагревательного элемента и аккуратно закрутите ее в основание аппарата.
- Установите панель-жиросборник. При необходимости нужно смазать места контакта вращающихся втулок основания аппарата с резиновыми уплотнениями панели-жиросборника растительным маслом для облегчения вращения втулок и препятствия их заклинивания.
- Установите стеклянную колбу.
- Аппарат готов к работе.

Электрические подключения.

- Электрическая безопасность вашего аппарата неразрывно связана с его квалифицированным подключением к электрической сети и его заземлением. В интересах безопасности законодательство требует, чтобы монтаж и обслуживания электрооборудования выполнялись компетентными лицами в соответствии с действующими нормами и правилами. Наши монтажники дают гарантию хорошего выполнения работы. Демонтаж электрооборудования следует поручать только квалифицированному электрику. Обратите внимание, что для подключения аппарата в вашей электрической сети должен быть предусмотрен контур заземления, изолированный от нулевого провода. При использовании соединенных вместе контура заземления и нулевого провода гарантия аннулируется, вся ответственность за возможные последствия такого подключения аппарата лежит на вашей

- При подключении к источнику электрической энергии с помощью вилки и розетки убедитесь в том, что они соответствуют друг другу и что используемый электрический силовой кабель соответствует установленным нормам и правилам.
- В случае подключения аппарата к электрической сети без розетки и вилки, схема подключения должна содержать прямой выключатель (в комплект поставки не входит), обеспечивающий видимый разрыв в электрической цепи (зазор между разорванными контактами должен быть не менее 3 мм) и автоматический выключатель.
- Перед установкой розетки или проведением сетевого провода убедитесь, что длина подводящего провода достаточна для этого, убедитесь, что провод не скручен, не имеет узлов, видимых механических повреждений.
- После размещения оборудования доступ к розетке источника электрической энергии должен оставаться свободным.

НЕ РАЗРЕШАЕТСЯ тянуть за кабель при отключении вилки от розетки.

- Схема подключения аппарата может содержать отдельный автоматический выключатель, (в комплект поставки не входит) параметры которого должны соответствовать параметрам вашего аппарата. Подключение аппарата к общему автоматическому выключателю или автоматическому выключателю несоответствующего номинала категорически запрещается - это может привести к серьезной аварии и поломке аппарата, что не покрывается гарантийными обязательствами.
- Сразу после монтажа проведите краткий осмотр оборудования. Если оборудование не действует, то отсоедините его от источника электрической энергии и обратитесь в ближайший центр послепродажного обслуживания. Не разрешается пытаться самостоятельно ремонтировать оборудование.

Внимательно прочтите следующие указания и предупреждения:

При использовании аппарата необходимо запомнить нижеследующие фундаментальные правила:

- не прикасайтесь к аппарату руками, если они и/или ноги влажные/мокрые;
- не используйте аппарат, если Вы без обуви (босиком);
- запрещается устанавливать аппарат в помещениях с избыточной влажностью, на открытом воздухе;
- оборудование должно быть расположено на твердой и гладкой поверхности вдали от источников нагрева;
- основание, на котором размещено оборудование, не должно состоять из легковоспламеняющихся материалов;
- расстояние между оборудованием и окружающими предметами не должно быть меньше 10 см;
- запрещается использование просторной одежды, одежды с открытыми воротниками, короткими рукавами во время работы;
- при отключении аппарата из сети не тяните за шнур, аккуратно, не прилагая излишних усилий, выньте вилку из розетки;
- запрещается блокировка или любой вид переделки датчиков защиты аппарата;
- не позволяйте использовать аппарат детям, недееспособным лицам, лицам, находящимся в состоянии алкогольного и наркотического опьянения;

- данная инструкция подлежит использованию исключительно с оригиналом инструкции по эксплуатации, содержащейся в упаковке аппарата;
- запрещается разбирать, чистить аппарат до момента его полного остывания и отключения от электрической сети;
- не пытайтесь ремонтировать электрооборудование самостоятельно. Все виды ремонта следует поручать техническим специалистам, имеющим соответствующие полномочия, или уполномоченному центру послепродажного обслуживания. В случае неисправности отсоедините неисправное электрооборудование от источника электрической энергии;
- когда потребуется выбросить данное электрооборудование, сдайте его в центр по сбору рециклируемых отходов;
- изготовитель не несет никакой ответственности за ущерб, причиненный людям или предметам из-за несоблюдения приведенных выше указаний или из-за вмешательства в какую-либо часть оборудования, или из-за применения запасных частей, не являющихся оригинальными.

В случае если в процессе работы Вы заметили какие-либо функциональные неполадки или неправильную работу аппарата, немедленно отключите его от электрической сети. Пожалуйста, не предпринимайте попыток самостоятельно отремонтировать аппарат, немедленно звоните в нашу сервисную службу.

В случае повреждения электрического кабеля обратитесь в сервисную организацию для его замены.


5. Эксплуатация.

- Убедитесь в том, что аппарат подключен к основной электрической сети. При этом на дисплее загорается индикаторная лампа, и аппарат переходит в режим ожидания.
- Снимите стеклянную колбу и добавьте чистой воды в поддон для сбора масла (половину объема поддона).



- Подготовьте кебаб и вставьте шпажки диаметром 4мм в соответствующие отверстия пластины.



- Установите колбу на место и включите аппарат, нажав на кнопку . При этом включится нагревательный элемент, и пластина начнет вращение.



- По умолчанию аппарат набирает и удерживает максимальную мощность, на которую он рассчитан. При необходимости можно вручную задать необходимое значение мощности, используя кнопки +/-.
- Ни в коем случае не дотрагивайтесь до стеклянной колбы в процессе работы аппарата. Колба разогревается до очень высокой температуры. Если необходимо снять колбу, защищайте руки специальными средствами.
- Старайтесь вынимать готовый продукт сразу по окончании приготовления во избежание его подгорания. Если аппарат не используется в течение 2 часов, то он автоматически отключается.

6. Очистка оборудования.

ВНИМАНИЕ!

Перед проведением любых процедур, связанных с мойкой и очисткой оборудования, отключите машину от основной электрической сети (должен быть обеспечен видимый разрыв цепи) и дождитесь полного остывания машины.

- Запрещается использовать для очистки машины любые виды органических растворителей.
- Запрещается использовать для очистки машины прямые струи воды, душирующие устройства и т.п.
- Запрещается использовать абразивные материалы для очистки поверхностей машины.
- Очистку машины необходимо производить ежедневно в конце рабочего дня.
- Загрязнения необходимо удалять влажной тканью, смоченной мыльным раствором. После очистки, увлажненные поверхности машины необходимо вытереть сухой тканью.
- Не используйте металлические щетки для очистки поверхности машины.
- Не погружайте аппарат в воду.

7. Возможные неисправности и пути их решения.

| Неисправность | Возможная причина | Метод решения | |
|------------------------------------|---|---|--|
| Аппарат не работает | Аппарат не подключен к основной электрической сети или имеет место быть плохой контакт. | Подключите аппарат к основной электрической сети. Замените вилку. | |
| | Проблемы с питанием в розетке. | Пригласите специалиста для восстановления подачи электроэнергии. | |
| | Неисправна плата управления. | Замените плату управления. | |
| | Поврежден кабель питания аппарата. | Замените кабель питания аппарата. | |
| Аппарат внезапно прекращает работу | Поврежден нагревательный элемент. | Замените нагревательный элемент. | |
| | Неисправна плата управления. | Замените плату управления. | |
| | Проблемы с питанием в розетке. | Пригласите специалиста для восстановления подачи электроэнергии. | |
| Коды ошибок | H1 | Проблема с подключением платы управления. | Проверьте подключение платы управления. |
| | H2 | Проблема с подключением платы управления. | Проверьте подключение платы управления. |
| | H3 | Вентилятор неисправен либо неправильно подключен. | Проверьте подключение вентилятора или замените его на новый. |
| | E1 | Слишком высокая температура платы управления. | Убедитесь в том, что вентилятор охлаждения работает, и вентиляционные отверстия аппарата не заблокированы. |
| | E4 | Неисправен второй датчик температуры. | Замените плату управления. |

8. Условия гарантии.

На Ваше оборудование распространяются гарантийные условия, указанные ниже, действующие один год с момента покупки. Момент покупки определяется по дате, указанной на нашей накладной. Накладная должна быть подписана и заверена печатью нашей организации. Рекомендуется хранить копию этой накладной вместе с инструкцией на изделие. Данная инструкция и копия накладной должна быть предъявлена нашему персоналу перед проведением любых работ, связанных с установкой, ремонтом, обслуживанием оборудования. Утеря накладной, инструкции влечет за собой аннулирование гарантии.

- Гарантия означает бесплатную замену любых вышедших из строя частей или компонентов оборудования, что вызвано ошибками завода-изготовителя и действиями нашей сервисной организации в период гарантийного срока. Гарантия покрывает исключительно стоимость запасных частей, стоимость доставки запасных частей в пределах Москвы.
- Условия действия гарантийных обязательств, содержатся в настоящей инструкции, кроме этого дополнительно напоминаем Вам их главные положения:
 - оборудование должно быть введено в эксплуатацию представителями нашей организации;
 - обслуживание оборудования должно проводиться представителями нашей организации;
 - оборудование должен эксплуатироваться в соответствии с указаниями настоящей инструкции;

- Не выполнение этих требований ведет к автоматическому аннулированию всех гарантийных обязательств.
- Осуществление гарантийного ремонта не продляет гарантийный срок на замененные компоненты.
- Гарантийные обязательства не покрывают стоимости:
 - любых последствий неквалифицированных действий Вашего персонала в отношении оборудования вне зависимости от того кем, как и при каких обстоятельствах, они были совершены (это относится в равной степени к самостоятельным попыткам подключения/отключения, обслуживания, нарушениям указаний содержащихся в настоящей инструкции);
 - частей и компонентов оборудования, подвергшихся механическому разрушению в процессе транспортировки, перегрузки, эксплуатации оборудования;
 - любых последствий воздействий третьих лиц, детей, животных на отдельные элементы конструкции оборудования, и оборудование в целом;
 - любых работ по ремонту и обслуживанию оборудования, в отношении которого действие гарантии аннулировано;
 - частей и деталей оборудования, износившихся или разрушившихся в результате избыточной нагрузки или естественного износа;
 - прямого или косвенного ущерба, связанного с эксплуатацией оборудования или неправильной установки оборудования.
- Аннулирование гарантии производится на основании заключения нашего персонала о невыполнении Вами условий изложенных выше.
- Оборудование, гарантия на которое аннулирована, может быть отремонтировано нами только после оплаты Вами счета за предполагаемые услуги.