

ГРИЛЬ КОНТАКТНЫЙ

МОДЕЛЬ: GN12

РУКОВОДСТВО ПО ЭКСПЛУАТАЦИИ



Изготовитель: “Kocateq” (Южная Корея)

ХОТЯ ЭТОТ ДОКУМЕНТ ПОДГОТОВЛЕН С БОЛЬШОЙ ТЩАТЕЛЬНОСТЬЮ, СОТРУДНИКИ И ПРОДАВЦЫ КОМПАНИИ «ПРАКТИКА» НЕ МОГУТ ПРИНЯТЬ НА СЕБЯ КАКУЮ-ЛИБО ОТВЕТСТВЕННОСТЬ, СВЯЗАННУЮ С ЕГО НЕПРАВИЛЬНЫМ ПОНИМАНИЕМ ИЛИ ИСПОЛЬЗОВАНИЕМ (В СЛУЧАЕ ВОЗНИКНОВЕНИЯ СОМНЕНИЙ В ТЕХ ИЛИ ИНЫХ ПОЛОЖЕНИЯХ НАСТОЯЩЕЙ ИНСТРУКЦИИ НЕОБХОДИМО ПРЕКРАТИТЬ ИСПОЛЬЗОВАНИЕ И ОБРАТИТЬСЯ ЗА РАЗЪЯСНЕНИЯМИ К ПРОДАВЦУ).

Содержание.

1. Важные положения и предупреждения	3
2. Описание оборудования	4
3. Рекомендации по защите окружающей среды при выбрасывании оборудования	5
4. Техника безопасности	5
5. Технические характеристики	6
6. Хранение и транспортировка оборудования	6
7. Установка и подключение оборудования	6
8. Правила эксплуатации	8
9. Обслуживание оборудования	9
10. Условия гарантии	9
11. Детализовочная схема	11
12. Электрическая схема	12

Вы приобрели профессиональное высококачественное оборудование фирмы “Kocateq” (Южная Корея), сертифицированное на соответствие требованиям директив и нормативов безопасности Европейского сообщества (знак соответствия CE).

Благодарим за Ваш выбор и надеемся, что приобретенное Вами оборудование удовлетворит Ваши запросы и ожидания.

Приглашаем Вас внимательно ознакомиться с инструкцией по эксплуатации перед включением и использованием гриля, именуемого в дальнейшем машина или оборудование.

1. Важные положения и предупреждения.

Эта инструкция является составляющей частью вашего гриля и должна храниться в нормальных условиях. **Обязательно ознакомьте менеджера и персонал, отвечающий за оборудование, с содержанием этой инструкции, при смене персонала не забывайте ознакомливать новых работников с требованиями, содержащимися в этой инструкции (не забывайте выполнять эту просьбу также при передаче этой машины в другую организацию или при повторной установке машины в другом подразделении Вашей организации).**

На момент включения машины Вам следует выделить лицо, ответственное за машину. Наш персонал проведет подробный инструктаж по правилам техники безопасности, корректной эксплуатации машины. Пожалуйста, строго следуйте предписаниям нашего персонала особенно при установке машины - это позволит Вам использовать в дальнейшем машину с наиболее высокой производительностью, позволит избежать выходов машины из строя.

Перед установкой и использованием машины, внимательно изучите все положения этой инструкции. **Игнорирование или невыполнение установок и указаний, содержащихся в этой инструкции, приводит к преждевременным поломкам машины, ее неудовлетворительной работе, аннулированию гарантийных обязательств.**

- Перед проведением процедур, связанных с переустановкой, обслуживанием, очисткой машины, обязательно отключите машину от основной электрической сети.
- В случае если необходима переделка Вашей электрической сети, или Вы не уверены в параметрах электрической сети, Вам следует обратиться к квалифицированному электрику из сервисной службы для проведения соответствующих работ или консультаций.
- Устройство машины, материалы, применяемые при ее изготовлении, позволяют использовать ее на протяжении многих лет без каких-либо затруднений.
- Машина является источником повышенной опасности, неквалифицированное использование машины может привести к тяжелым последствиям: электрическим травмам и т.п.
- Машина предназначена для использования предварительно проинструктированными пользователями, не допускайте неквалифицированный персонал, детей к машине, не позволяйте им играть с ней, разбирать ее.
- Машина предназначена для эксплуатации исключительно в закрытом помещении. Контактный гриль предназначен для приготовления жареных мясных блюд, гамбургеров, разогрева фокаччо с начинкой, питы и т.п. Любое другое применение рассматривается как ненадлежащее. Не пользуйтесь данным оборудованием для того, чтобы нагревать кастрюли и сковороды.

Изготовитель не несет никакой ответственности в случае ненадлежащего применения оборудования.

Предупреждения:

- Не разрешается использовать данное оборудование в целях обогрева.
- Не разрешается оставлять упаковочные материалы без присмотра в домашних условиях. Рассортируйте упаковочные материалы и сдайте их в ближайший центр по сбору рециклируемых отходов.
- В том случае, когда Вы будете выбрасывать само оборудование, сдайте его в ближайший центр по сбору рециклируемых отходов.
- Не затрудняйте доступ к вентиляционным отверстиям и к прорезям, предназначенным для отвода тепла.
- Табличка данных, на которой приведены технические данные, регистрационный номер и торговая марка, находится на видном месте на стенке оборудования.
Не разрешается снимать эту табличку.
- Изготовитель не несет никакой ответственности за ущерб, причиненный людям или предметам из-за несоблюдения приведенных выше указаний или из-за вмешательства в какую-либо часть оборудования, или из-за применения запасных частей, не являющихся оригинальными.

2. Описание оборудования.

Внизу ценового диапазона расположились контактные грили, впервые появившиеся в Южной Европе в 50-х годах 20 века. Область их применения на профессиональной кухне весьма вспомогательна и сводится к разогреву бутербродов - сэндвичей, хлебной оболочки шавермы. Готовить на них что-либо полноценное сложно по многим причинам. Некоторые из них:

- Покрытие, которое хоть и называется антипригарным, безбожно прилипает к любым мясным продуктам, будь то стейк или гамбургер;
- аналоговые термостаты не дают реального представления о температуре поверхности;
- низкая теплоемкость поверхности исключает работу с замороженными продуктами;
- нет возможности задать и проконтролировать время приготовления.

На противоположном ценовом полюсе расположились изделия класса *heavy-duty* с ценами из разряда подержанного авто именитых американских производителей с добавкой нескольких европейских брендов. Здесь все продумано и удобно - остается найти инвестора, согласного заплатить круглую сумму в существующих экономических реалиях, когда прибыльность проектов возврата инвестиции стоит под вопросом. Предлагаемая модель GN12 – это разумный компромисс между изделиями начального уровня и высокопроизводительными моделями. Она идеально подходит для различных заведений общепита.

Особенности конструкции:

- Механическое регулирование расстояния между жарочными поверхностями (0-10-20-30 мм) с помощью бокового фиксатора.
- Простое подключение к сети 220В.
- Сменная тефлоновая ткань, одеваемая на поверхности минимизирует эффект прилипания при готовке любых продуктов.
- U-образная форма антипригарной ткани предотвращает попадание выделяющихся при жарке продуктов в труднодоступную заднюю часть гриля.
- Жарочные поверхности увеличенной толщины высокой теплоемкости.
- Электронный блок управления позволяет программировать и сохранять в памяти аппарата три программы приготовления, отличающиеся временем и температурой приготовления.
- Цифровой термостат, показывающий реальную температуру поверхностей.

- Звуковая индикация окончания цикла приготовления.
- Возможность использования в режиме открытого гриля посредством отключения нагрева верхней пластины.
- Сбалансированное крепление верхней пластины: закрывание/открывание гриля максимально упрощено и не требует больших усилий.
- Большой съемный лоток в передней части гриля для сбора выделяющихся при жарке продуктов максимально упрощает поддержание рабочего места в чистом состоянии.
- Конструкция heavy-duty выполнена из нержавеющей стали AISI304 толщиной 1,2 мм.

3. Рекомендации по защите окружающей среды при выбрасывании оборудования.

Упаковочные материалы, применяемые в нашем производстве, не загрязняют окружающую среду, являются экологически дружелюбными и допускают рециклирование. Поэтому при выбрасывании упаковочных материалов ими следует распорядиться соответствующим образом. Обратитесь к вашему дилеру или к компетентным местным властям, которые смогут указать Вам адреса местных предприятий, занимающихся рециклированием, или центров по сбору отходов упаковки. Не выбрасывайте упаковочные материалы или детали упаковки в окружающую среду. В детских руках упаковочные материалы могут привести к удушью, в особенности, пластмассовые пакеты.

Даже когда Вы выбрасываете старое оборудование, делайте это соответствующим образом!

Важно! Доставьте оборудование в местный уполномоченный центр по сбору выбрасываемого электрооборудования. Это позволяет восстановить ошутимое количество ценных материалов.

4. Техника безопасности.

- **Электрические соединения:** В интересах безопасности законодательство требует, чтобы монтаж и обслуживания электрооборудования выполнялись компетентными лицами в соответствии с действующими нормами и правилами. Наши монтажники дают гарантию хорошего выполнения работы. Демонтаж электрооборудования следует поручать только квалифицированному электрику.
- При подключении к источнику электрической энергии с помощью вилки и розетки убедитесь в том, что они соответствуют друг другу и что используемый электрический силовой кабель соответствует установленным нормам и правилам. После размещения оборудования доступ к розетке источника электрической энергии должен оставаться свободным.
НЕ РАЗРЕШАЕТСЯ тянуть за кабель при отключении вилки от розетки.
- Необходимо, чтобы электрооборудование было заземлено в соответствии с правилами техники безопасности.
- Сразу после монтажа проведите краткий осмотр оборудования. Если оборудование не действует, то отсоедините его от источника электрической энергии и обратитесь в ближайший центр послепродажного обслуживания. Не разрешается пытаться самостоятельно отремонтировать оборудование.
- **Данное оборудование предназначено для профессионального применения обученным персоналом.** Не разрешайте детям находиться вблизи данного оборудования или играть с ним.
- Не пытайтесь ремонтировать электрооборудование самостоятельно. Все виды ремонта следует поручать техническим специалистам, имеющим соответствующие полномочия, или уполномоченному центру послепродажного обслуживания. В случае неисправности отсоедините неисправное электрооборудование от источника электрической энергии.

5. Технические характеристики.

Модель	GH12
Мощность, Вт	1800
Напряжение питания	220/1/50
Габаритные размеры, мм	470x400x236
Тип управления	электронная плата
Диапазон изменения времени, мин/сек	00/00-99/99
Диапазон изменения температуры, °С	100-300

6. Хранение и транспортировка оборудования.

Во время транспортировки гриль не должен подвергаться тряске. Гриль не должен храниться на открытом воздухе. Хранение должно осуществляться в вентилируемых складских помещениях.

7. Установка и подключение оборудования.

- Электрическая безопасность вашего гриля неразрывно связана с его квалифицированным подключением к электрической сети и его заземлением. Обратите внимание, что для подключения аппарата в вашей электрической сети должен быть предусмотрен контур заземления, изолированный от нулевого провода. При использовании соединенных вместе контура заземления и нулевого провода гарантия аннулируется, вся ответственность за возможные последствия такого подключения аппарата лежит на вашей организации. Примите во внимание, что наш персонал подключает аппарат к существующим электрическим сетям, поэтому перед вызовом проверьте соответствие параметров электрической сети этому требованию (пользуйтесь услугами только квалифицированных электриков из вашей электрической сервисной компании). Максимально допустимые отклонения параметров электрической сети от тех, на которые рассчитан аппарат, составляют +/- 5%.
- В случае подключения аппарата к электрической сети без розетки и вилки, схема подключения должна содержать прямой выключатель (в комплект поставки не входит), обеспечивающий видимый разрыв в электрической цепи (зазор между разорванными контактами должен быть не менее 3 мм) и автоматический выключатель.
- Перед установкой розетки или проведением сетевого провода убедитесь, что длина подводящего провода достаточна для этого, убедитесь, что провод не скручен, не имеет узлов, видимых механических повреждений.
- Схема подключения гриля может содержать отдельный автоматический выключатель, (в комплект поставки не входит) параметры которого должны соответствовать параметрам вашего гриля. Подключение гриля к общему автоматическому выключателю или автоматическому выключателю несоответствующего номинала категорически запрещается - это может привести к серьезной аварии и поломке гриля, что не покрывается гарантийными обязательствами.

- запрещается использование просторной одежды, одежды с открытыми воротниками, короткими рукавами во время работы;
- при отключении аппарата из сети не тяните за шнур, аккуратно, не прилагая излишних усилий, выньте вилку из розетки;
- запрещается блокировка или любой вид переделки датчиков защиты гриля;
- не позволяйте использовать гриль детям, недееспособным лицам, лицам, находящимся в состоянии алкогольного и наркотического опьянения;
- данная инструкция подлежит использованию исключительно с оригиналом инструкции по эксплуатации, содержащейся в упаковке гриля;
- запрещается разбирать, чистить гриль до момента его полного остывания и отключения от электрической сети.

В случае если в процессе работы Вы заметили какие-либо функциональные неполадки или неправильную работу гриля, немедленно отключите его от электрической сети. Пожалуйста, не предпринимайте попыток самостоятельно отремонтировать аппарат, немедленно звоните в нашу сервисную службу.

В случае повреждения электрического кабеля обратитесь в сервисную организацию для его замены.

Размещение гриля.

- Гриль должен быть размещен на твердой ровной поверхности вдали от легковоспламеняющихся материалов, источников воды и масла (фритюрницы).
- Гриль должен быть установлен в хорошо вентилируемом помещении.
- Высота стола или стенда для установки гриля должна составлять 850-900мм.
- Минимальное расстояние с между левой и правой стенками гриля должно составлять 80мм.
Минимальное расстояние между тыльной стенкой аппарата и окружающими предметами должно составлять 150мм.



- Включите гриль, используя основной выключатель, расположенный на его тыльной стороне. При этом загорится световой индикатор «Нагрев», свидетельствующий о том, что работают нагревательные элементы. На дисплее температуры отображается текущее значение температуры.
- С помощью кнопок с цифрами выберите необходимый режим приготовления (1, 2 или 3). Для каждой кнопки запрограммировано свое время приготовления и своя температура. При нажатии кнопки значение времени на соответствующем выбранному режиму приготовления дисплее будет мигать.
- Когда температура поверхности гриля достигнет заданной, раздастся троекратный звуковой сигнал, и индикатор «Нагрев» погаснет.
- Положите продукт на поверхность гриля и запустите обратный отсчет таймера нажатием соответствующей кнопки выбранного режима приготовления (1, 2 или 3).
- По истечении времени приготовления раздастся звуковой сигнал. Для отключения сигнала нажмите кнопку выбранного режима приготовления (1, 2 или 3).
- Выключатель на лицевой панели гриля позволяет отключать верхний нагревательный элемент. Для выключения верхнего нагревательного элемента переведите выключатель в положение «OFF» (Выключено).
- Если в процессе приготовления необходимо остановить обратный отсчет времени, нажмите и удерживайте кнопку выбранного режима приготовления в течение 3-х секунд.

Программирование.

- Для входа в режим программирования нажмите и удерживайте кнопку «Выбор» (при этом аппарат должен быть выключен). Удерживая кнопку «Выбор» нажатой, включите гриль нажатием основного выключателя.

- Снова однократно нажмите кнопку «Выбор». При этом начнет мигать значение минут 1-го режима. Используя стрелки, установите минуты.
- Прделайте те же самые операции для 2-го и 3-го режимов приготовления.
- Для сохранения настроенных параметров нажмите кнопку «Сохранение».

ПРЕДУПРЕЖДЕНИЕ: НЕ ИСПОЛЬЗУЙТЕ МЕТАЛЛИЧЕСКИЕ ОРУДИЯ НА ПОВЕРХНОСТИ ГРИЛЯ. ИСПОЛЬЗУЙТЕ ТОЛЬКО ДЕРЕВЯННЫЕ ИЛИ ЖЕСТКИЕ ПЛАСТМАССОВЫЕ ОРУДИЯ. НЕ ИСПОЛЬЗУЙТЕ ЖЕСТКУЮ ОЧИСТКУ.

ТЕФЛОНОВЫЕ ЛЕНТЫ ЯВЛЯЮТСЯ РАСХОДНЫМ МАТЕРИАЛОМ. ИХ ПОВРЕЖДЕНИЕ НЕ ПОКРЫВАЕТСЯ ГАРАНТИЙНЫМИ ОБЯЗАТЕЛЬСТВАМИ ЗАВОДА-ИЗГОТОВИТЕЛЯ.

9. Обслуживание оборудования.

- Перед проведением операций по обслуживанию и очистке гриля произведите полное обесточивание оборудования (должен быть обеспечен видимый разрыв электрической цепи!).
- Запрещается использовать для очистки гриля любые виды органических растворителей.
- Запрещается использовать для очистки гриля прямые струи воды, душирующие устройства и т.п.
- Запрещается использовать абразивные материалы для очистки поверхностей гриля.
- Очистку гриля необходимо производить ежедневно в конце рабочего дня.
- Перед проведением очистки снимите тефлоновую ленту во избежание ее повреждения.
- Загрязнения необходимо удалять влажной тканью, смоченной мыльным раствором. После очистки, увлажненные поверхности гриля необходимо вытереть сухой тканью.
- Периодически очищайте сборник для жира.

10. Условия гарантии.

На ваше оборудование распространяются гарантийные условия, указанные ниже, действующие один год с момента покупки. Момент покупки определяется по дате, указанной на нашей накладной. Накладная должна быть подписана и заверена печатью нашей организации. Рекомендуется хранить копию этой накладной вместе с инструкцией на изделие.

Данная инструкция и копия накладной должна быть предъявлена нашему персоналу перед проведением любых работ, связанных с установкой, ремонтом, обслуживанием оборудования. Утеря накладной, инструкции влечет за собой аннулирование гарантии.

Гарантия означает бесплатную замену любых вышедших из строя частей или компонентов оборудования, что вызвано ошибками завода-изготовителя и действиями нашей сервисной организации в период гарантийного срока. Гарантия покрывает исключительно стоимость запасных частей, стоимость доставки запасных частей в пределах Москвы.

Условия действия гарантийных обязательств, содержатся в настоящей инструкции, кроме этого дополнительно напоминаем Вам их главные положения:

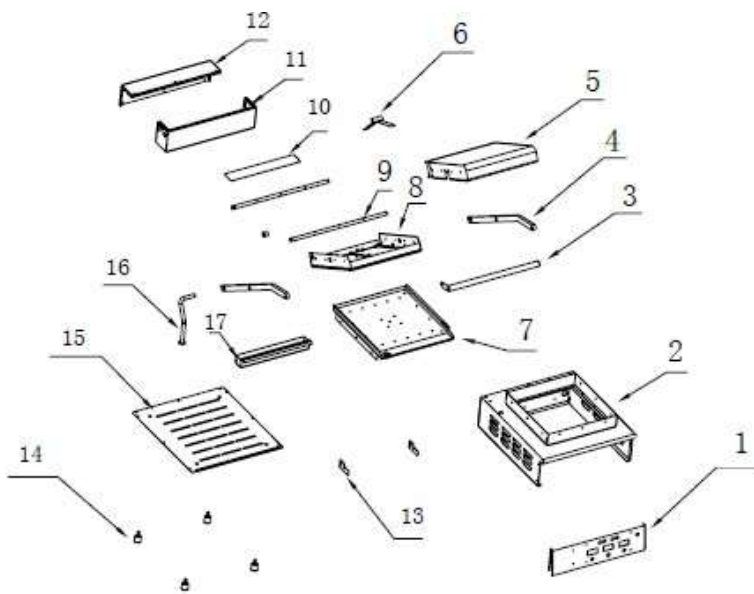
- оборудование должно быть введено в эксплуатацию представителями нашей организации;
- обслуживание оборудования должно проводиться представителями нашей организации;
- оборудование должно эксплуатироваться в соответствии с указаниями настоящей инструкции

Не выполнение этих требований ведет к автоматическому аннулированию всех гарантийных обязательств. Осуществление гарантийного ремонта не продляет гарантийный срок на замененные компоненты.

- частей и компонентов оборудования, подвергшихся механическому разрушению в процессе транспортировки, перегрузки, эксплуатации оборудования;
- любых последствий воздействий третьих лиц, детей, животных на отдельные элементы конструкции оборудования, и оборудование в целом;
- любых работ по ремонту и обслуживанию оборудования в отношении которого действие гарантии аннулировано;
- частей и деталей оборудования, износившихся или разрушившихся в результате избыточной нагрузки или естественного износа;
- прямого или косвенного ущерба, связанного с эксплуатацией оборудования или неправильной установкой оборудования.

Аннулирование гарантии производится на основании заключения нашего персонала о невыполнении Вами условий изложенных выше.

Оборудование, гарантия на которое аннулирована, может быть отремонтировано нами только после оплаты Вами счета за предполагаемые услуги.



Item No.	Part NO.	Description	Unit	Qty.
1	S18026	Control panel module	PC	1
2	S18022	Bottom module	PC	1
3	S18027	Bar handle tube module	PC	1
4	B-SCG12-LSGZC-01	Bar handle Module	PC	2
5	16311008	Cover	PC	1
6	S18025	Balancer Module	PC	1
7	S18024	Bottom plate module	PC	1
8	S18023	Top plate module	PC	1
9	B-SCG12-PBZCG-02	Plate supporter	PC	2
10	16311021	Shield	PC	1
11	S18021	Holder	PC	1
12	16311005	Spring cover	PC	1
13	16311019	Grease tank bracket	PC	2
14	B05036	Toaster glue angle	PC	4
15	16311006	Bottom panel	PC	1
16	S18020	Conduit Module	PC	1
17	16311011	oil tank	PC	1

