

**BRONX LM3760BL, BRONX LM3760GM. СМЕСИТЕЛЬ ДЛЯ ДУША С ЛЕЙКОЙ «ТРОПИЧЕСКИЙ ДОЖДЬ»**

**Благодарим Вас за выбор продукции LEMARK! Сантехника LEMARK обеспечит вам удобство и комфорт!**

Сантехника LEMARK производится в соответствии со всеми стандартами и техническими условиями, установленными в странах-участниках Евразийского экономического сообщества (Таможенного союза) и странах СНГ.

**Перед началом монтажа**

1. Убедитесь, что система водоснабжения удовлетворяет следующим параметрам:
  - температура воды находится в интервале от 4 до 75 градусов Цельсия;
  - рабочее давление воды составляет от 0,05 до 0,63 МПа;
  - рекомендуемое давление воды 0,3 МПа;
  - разница давления в трубах с горячей и холодной водой – не более 10%.
2. Проведите очистку подводящих труб, чтобы гарантировать отсутствие посторонних частиц в выдаваемом потоке воды.
3. После окончания работ проверьте, чтобы все детали были правильно и надежно закреплены.

**Рекомендуемый набор инструментов**

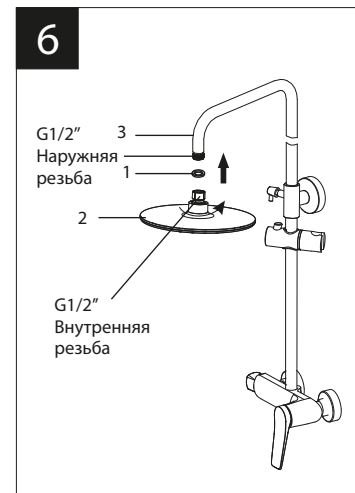
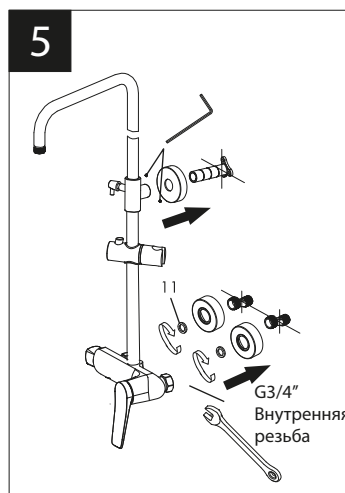
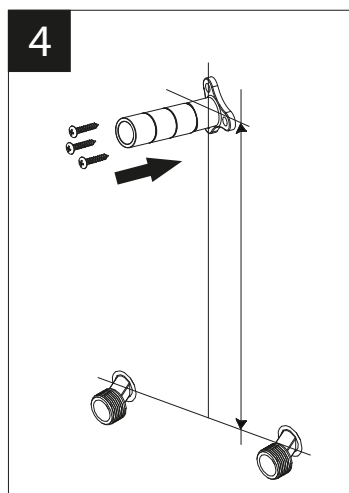
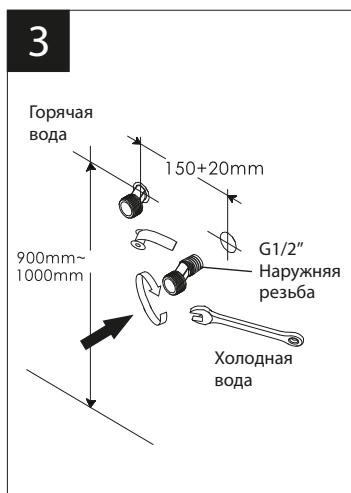
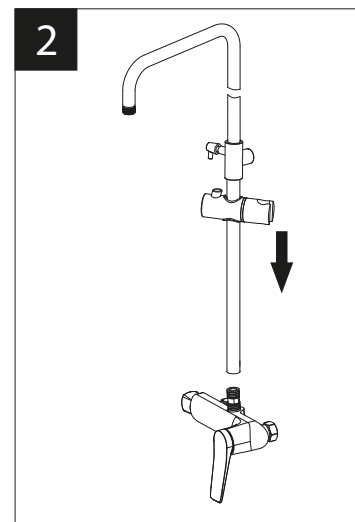
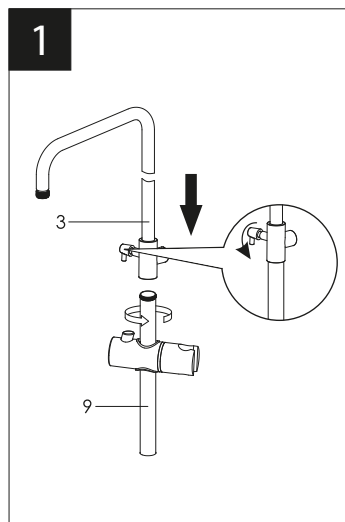
					
Отвертка	Пассатижи	Защитные очки	Разводной ключ	Фум-лента	Ключ-шестигранник

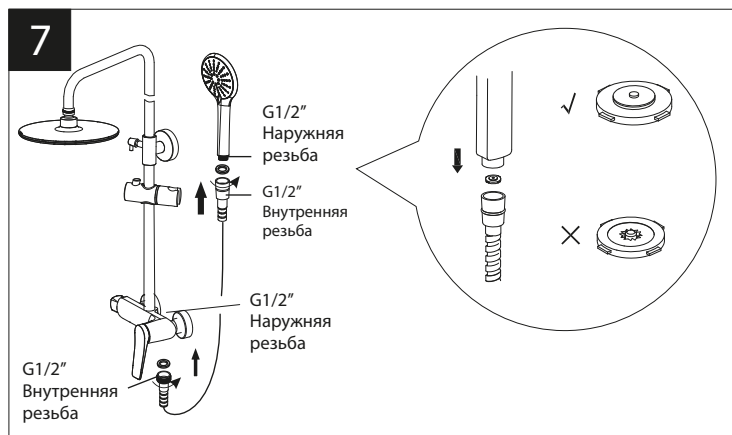
**Монтаж**

Установка изделия должна осуществляться специалистом. Во избежание выхода из строя керамических пластин картриджа (из-за попадания между ними ржавчины и прочих мелких посторонних предметов и частиц, содержащихся в водопроводной системе), при монтаже рекомендуется установка фильтров грубой очистки воды. Во избежание выхода из строя смесителя из-за резкого перепада давления (гидроудар) рекомендуется установка регуляторов давления.

- 1) Соедините прямую часть штанги для верхнего душа (9) с изогнутой частью (3). Установите на штанге держатель для душевой лейки. Не прилагая чрезмерных усилий и не используя инструменты, затяните соединительную гайку;
- 2) Собранный в единое целое штангу для верхнего душа присоедините к корпусу смесителя.
- 3) Вкрутите эксцентриковые переходники в подводящие водопроводные трубы. Используйте фум-ленту для надежной герметизации резьбовых соединений;
- 4) Отмерьте необходимую высоту для держателя крепежного кронштейна. Прислоните держатель крепежного кронштейна к стене и поставьте метки. Просверлите отверстие и вставьте дюбели. Закрепите держатель на стене, вкрутив в дюбели шурупы;
- 5) Установите декоративные отражатели и подсоедините смеситель (11) к эксцентриковым переходникам, предварительно установив прокладки 3/4" (11). Для надежной герметизации соединений используйте фум-ленту. Вставьте в держатель кронштейн и соедините его с посадочным гнездом горизонтальной части штанги для верхнего душа. Зафиксируйте кронштейн в держателе при помощи винтов, используя ключ-шестигранник;
- 6) Установите на изогнутую часть штанги (3) лейку верхнего душа (2), используя прокладку 1/2" (1);
- 7) Присоедините шланг для душа и душевую лейку. Используйте прокладки 1/2", которыми укомплектован шланг. Во избежание обратного всасывания установите прокладку с обратным клапаном вместо обычной прокладки перед душевой лейкой (см. рисунок), во время установки не прилагайте чрезмерных усилий для того, чтобы не допустить повреждения прокладки клапана.

**Сразу после установки смесителя необходимо медленно открыть воду на полную мощность и дать ей «протечь» в течение 1 минуты. После этого смеситель можно использовать в рабочем режиме. Пролитв нужно выполнить до установки лейки верхнего душа и душевой лейки.**





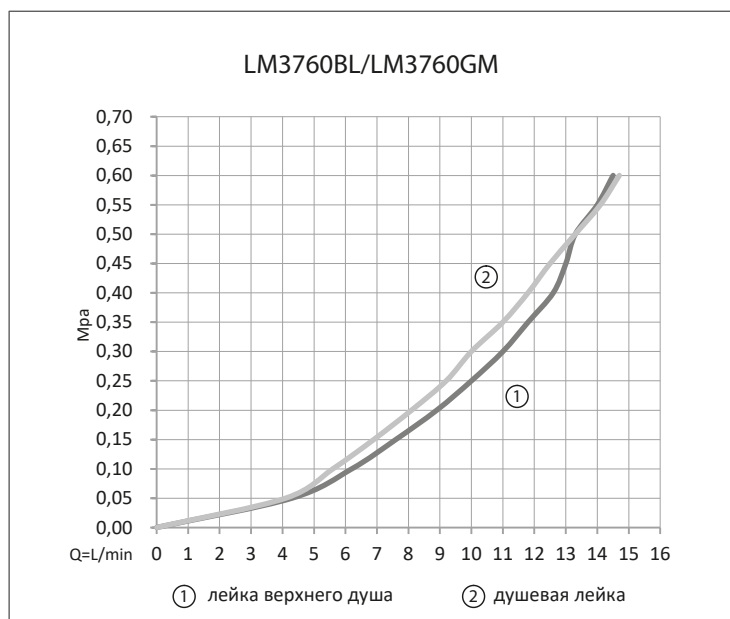
#### Назначение

Смеситель предназначен для использования в бытовых или общественных помещениях для пуска, смешивания, регулирования температуры и закрытия водного потока на его выходе из системы водоснабжения.

#### Сведения о соответствии

СП 30.13330.2016, ГОСТ 19681-2016, ГОСТ 25809-96

#### График расхода воды



**Смеситель оснащен переключателем-дивертором с керамическими пластинами, конструкция которого устойчива к гидроударам в момент переключения потоков воды с излива на душ и обратно.**

#### Бесплатное сервисное обслуживание. Гарантия. Срок службы

Смеситель обеспечивается бесплатным сервисным обслуживанием в течение 10 лет с момента приобретения. Сервисное обслуживание распространяется на основные рабочие детали смесителя: картриджи, кран-буксы, переключатели-диверторы. В рамках сервисного обслуживания может быть произведен бесплатный ремонт и/или замена указанных деталей (по усмотрению Сервис-центра, в соответствии с условиями, подробно описанными в гарантийном талоне). Бесплатным сервисным обслуживанием вправе воспользоваться только конечные потребители при предъявлении полностью заполненного гарантийного талона, кассового и товарного чеков. На смесители, установленные в местах общественного пользования, бесплатное сервисное обслуживание не распространяется.

Гарантийный срок на сантехнические изделия LEMARK (в определении Закона о защите прав потребителей) при условии использования в бытовых условиях:

Смеситель из латуни (корпус, хромированное/гальваническое покрытие, картридж с керамическими дисками, кран-букса с керамическими прокладками, переключатель-дивертор, аэратор/регулятор расхода воды, рукоятка, излив) - 4 года.

Гарантийный срок на смеситель при установке и использовании в общественных местах или в промышленных условиях: 1 год. Эксплуатация изделия в гостиничных номерах считается использованием в бытовых условиях.

Планный срок службы смесителя - 30 лет.

Аксессуары (шланги для душа, шланги для вытяжных изливов, душевые лейки, душевые штанги, настенные крепления для леек, резиновые прокладки, гибкие изливы, 2-функциональные аэраторы, лейки гигиенического душа) - 1 год.

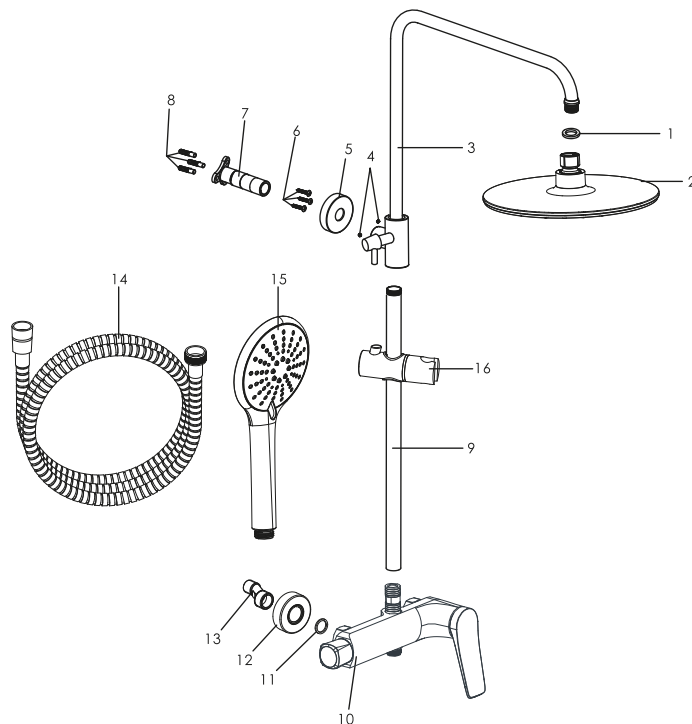
Планный срок службы аксессуаров - 10 лет.

Гибкая подводка - 4 года. Планный срок службы подводки - 10 лет.

#### Комплектность

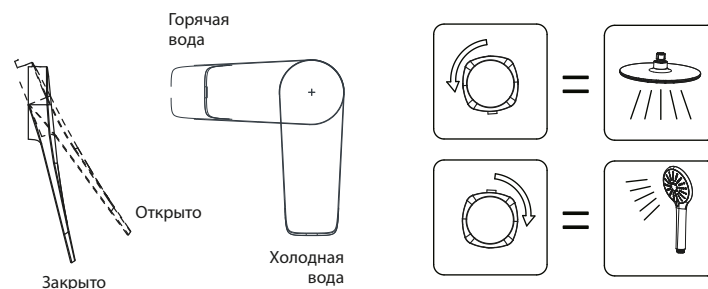
- 1) Прокладка 1/2";
- 2) 1-функциональная лейка верхнего душа;
- 3) Изогнутая часть штанги для верхнего душа;
- 4) Винт (2 шт.);
- 5) Декоративный отражатель крепежного кронштейна;
- 6) Шуруп (3 шт.);
- 7) Крепежный кронштейн;
- 8) Дюбель;
- 9) Прямая часть штанги для верхнего душа;
- 10) Корпус смесителя (латунь) с керамическим картриджем, переключателем-дивертором с керамическими пластинами и металлической рукояткой;
- 11) Прокладка 3/4" (2 шт.);
- 12) Декоративный отражатель (2 шт.);
- 13) Эксцентрический переходник 1/2" (нержавеющая сталь) (2 шт.);
- 14) Душевой шланг 1,5 м;
- 15) 3-функциональная душевая лейка;
- 16) Держатель для душевой лейки.

В комплекте к смесителю прилагается паспорт изделия и гарантийный талон.



#### Способ эксплуатации

Пуск, остановка и регулирование потока, а также температуры водной струи производятся поворотом рукоятки смесителя вверх/вниз и по горизонтали. Переключение потока воды между верхним душем и душевой лейкой осуществляется поворотом рукоятки переключателя-дивертора.



#### Инструкции по уходу

Очистка тела смесителя должна производиться только изделиями из мягких тканей и без использования абразивных чистящих средств, а также средств на основе спирта, аммония, соляной, серной, азотной, фосфорной и иных видов кислот.

#### Информация о производителе

Смеситель изготовлен компанией TAROX s.r.o., 25101, Ржичани, Чешская Республика. Произведено по заказу ООО «Русская Арматура» (125362, г. Москва, ул. Вишневая дом 9, корп. 1, этаж 2, офис 205).

LEMARK® – официально зарегистрированный товарный знак ООО «Русская Арматура».

**LEMARK**  
bathroom equipment