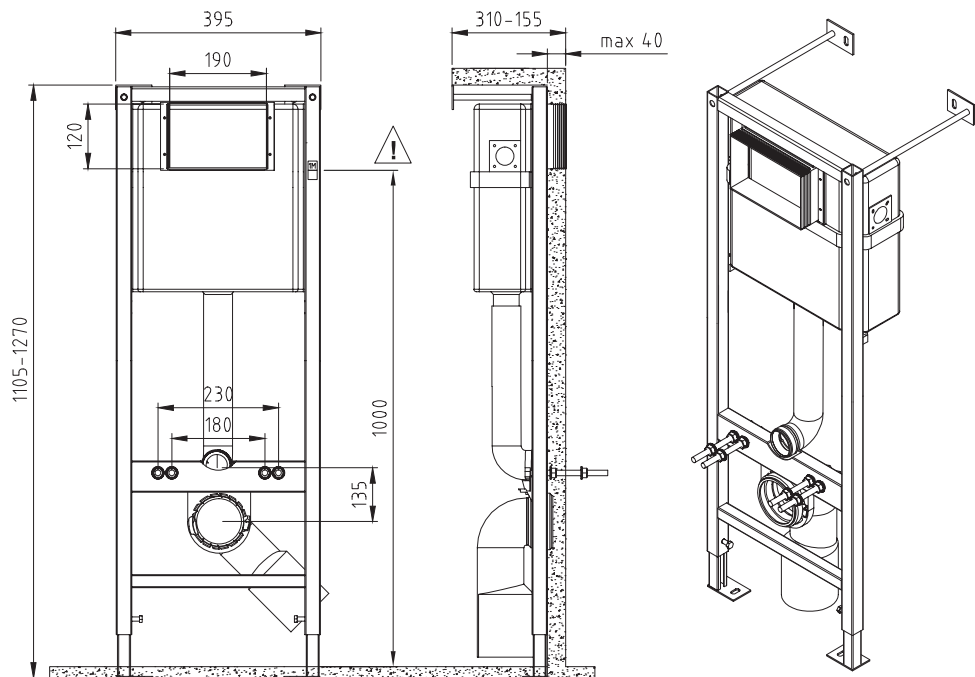


# cersanit ПРИЛОЖЕНИЕ №1



**RU** МОНТАЖНАЯ ИНСТРУКЦИЯ.  
ЗНАК «1М» ДОЛЖЕН БЫТЬ РАСПОЛОЖЕН  
1000 ММ ВЫШЕ УРОВНЯ ПОЛА.

**EN** INSTALLATION INSTRUCTIONS.  
THE "1M" MARK SHOULD BE LOCATED  
1000 MM ABOVE THE FLOOR.

**KZ** МОНТАЖДЫҢ НУСҚАҢҒЫ.  
«1М» ТАҢ БАСЫ ЕДЕН ДЕН ГЕІ ІНЕН  
1000 ММ ЖОҒ АРЫ ОРНАЛАСҒЫ ҚАЈЕТ.

**AZ** МОНТАЖ ТƏЛІMATI.  
"1M" NİŞANI DÖŞƏMİNİN SƏVIYYƏSİNDƏN  
1000 MМ HÜNDÜRLÜKDƏ OLMALIDIR.

**UZ** МОНТАЖ БЎЙИЧА ҚЎЛЛАНМА.  
«1М» БЕЛГИСИ ПОЛДАН 1000 ММ  
БАЛАНДЛИҚДА ЖОЙЛАШИШИ КЕРАК.

**GE** მონტაჟის ინსტრუქცია.  
ნიშანი «1M» უნდა განთავსდეს  
იატაკიდან 1000 მმ სიმაღლეზე.

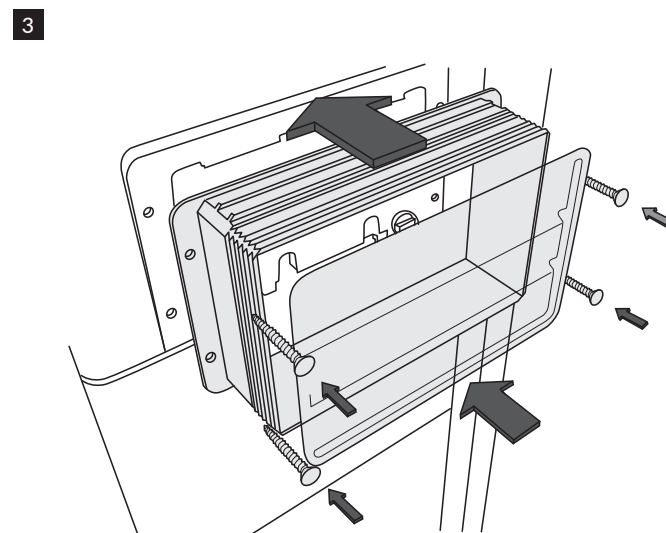
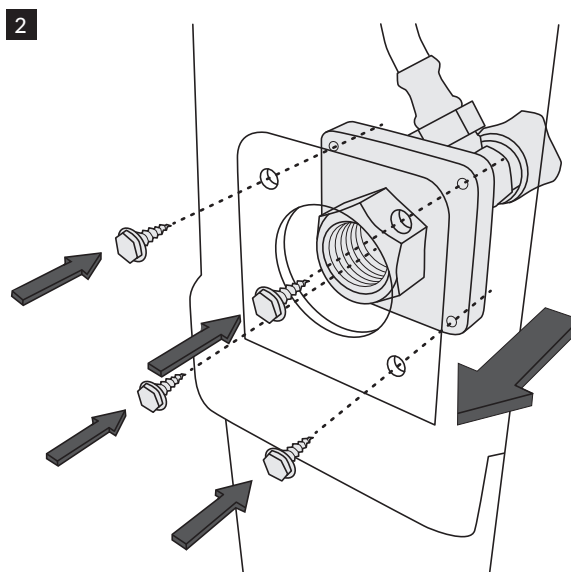
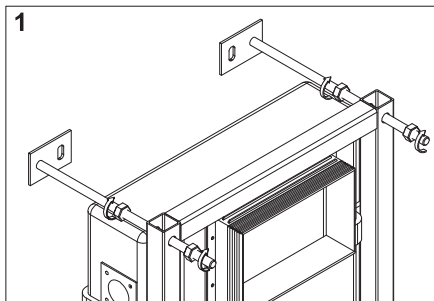
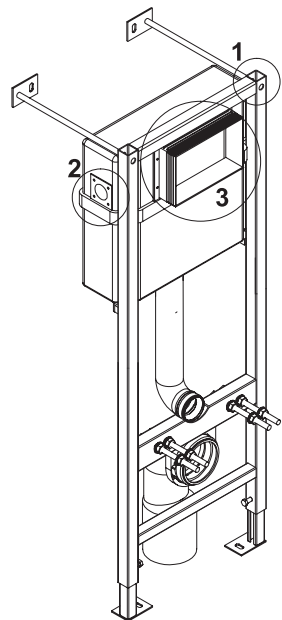
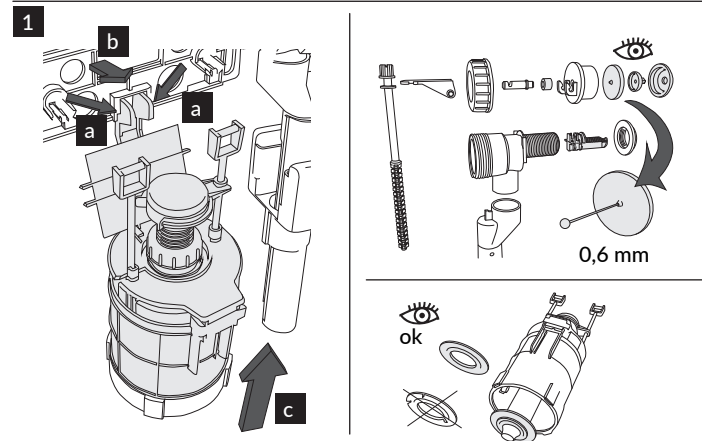
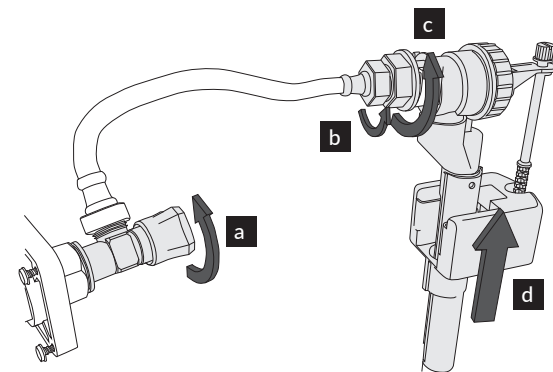
**AM** ՀԱՎԱՔՄԱՆ ՀՐԱՀԱՆՔ.  
«1 Մ» ՆՆՆԱԸ ՊԻՏՔ Է ՏԵՂԱԿԱՅՎԱՏ ԼԻՆԻ  
ԳԵՏՆԻ ՍԱԿԱՐԱԿԻՑ 1000 ՄՄ ԲԱՐՁՐ

**TJ** ДАСТУРАМАЛИ НАСБКУНИ.  
НИШОНИ «1М» БОЯД АЗ САТҶИ САҚФ  
ДАР БАЛАНДИИ 1000 ММ ҚОЙГИР БОШАД

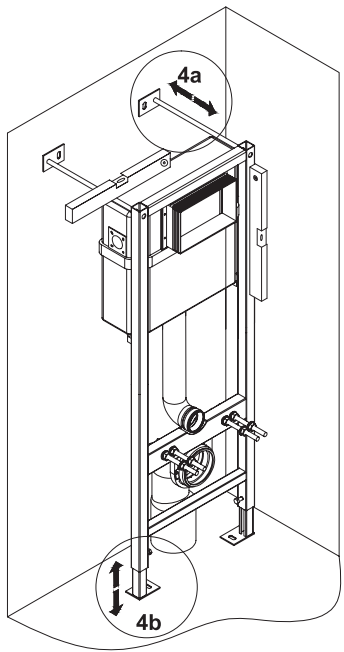
**KG** МОНТАЖДЫК НУСКАМА.  
ММ ҚОЙГИР БОШАД «1М» БЕЛГИСИ  
ПОЛДУН ДЕНГЭЭЛИНЕН 1000 ММ  
ГЕ БИЙИК ЖАЙГАШЫ КЕРЕК

**TK** GURNAMAGYŇ GÖZÜKDIRMESI.  
"1M" BELLIK POLUN DEREJESINDEN  
1000 MМ YOKARDA YERLEŞMELI.

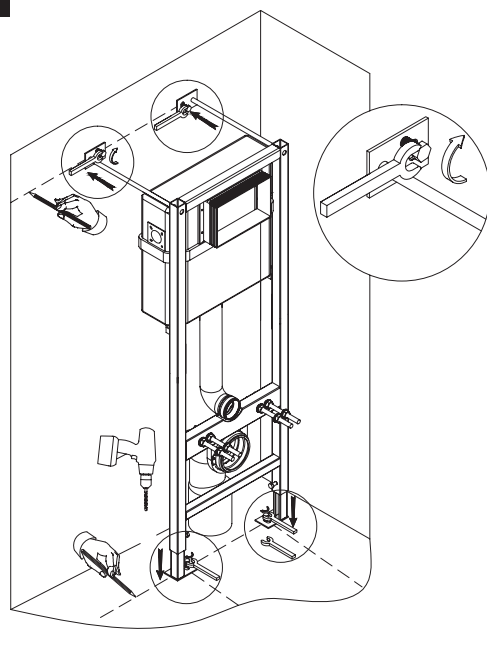
**MN** УГСРАЛТЫН ЗААВАР.  
"1М" ХЭМЭЭХ ТЭМДГИЙГ ШАЛНЫ  
ТУВШИНЭЭС 1000 ММ ДЭЭГУУР  
БАЙРЛУУЛХАД ЗОХИНО.



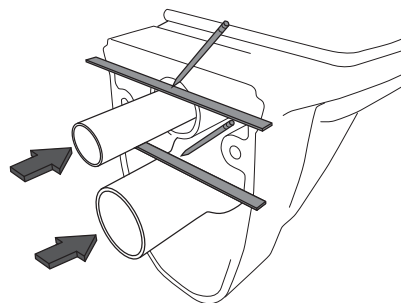
4



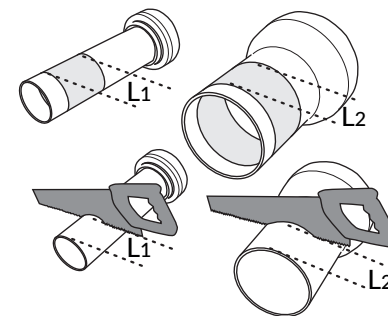
5



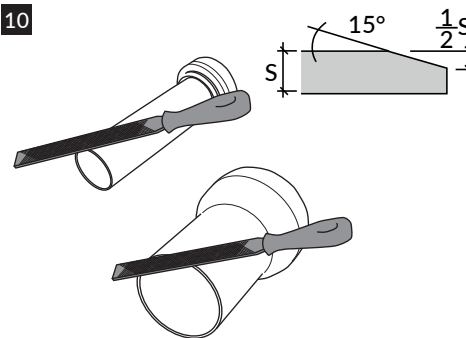
8



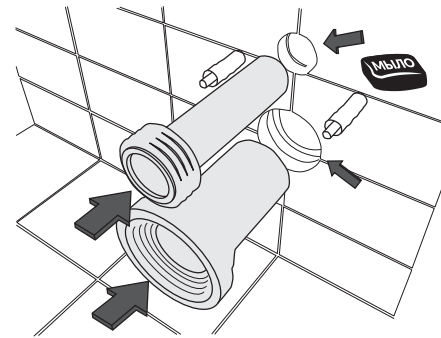
9



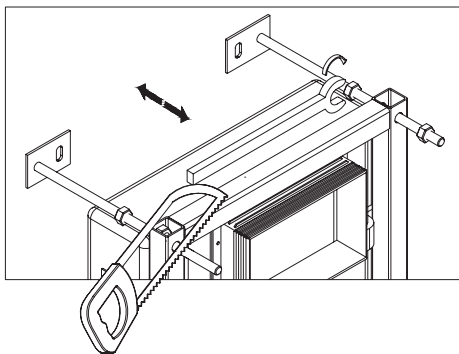
10



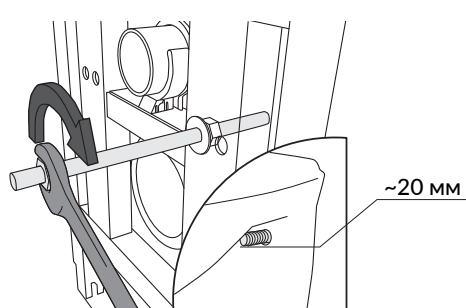
11



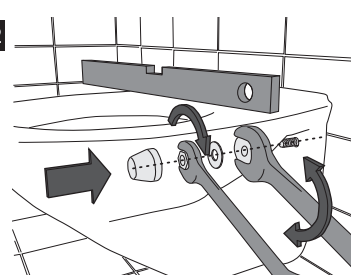
a



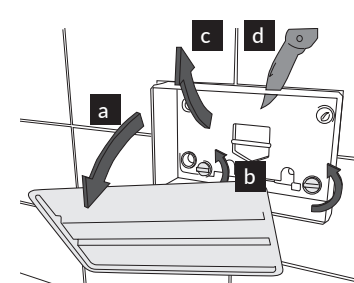
6



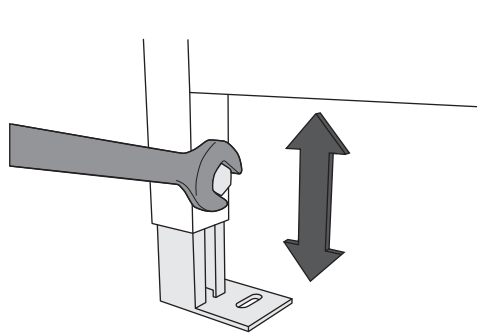
12



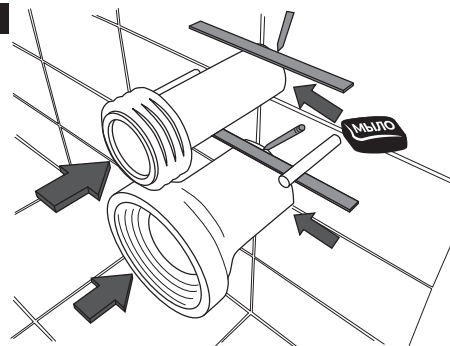
13



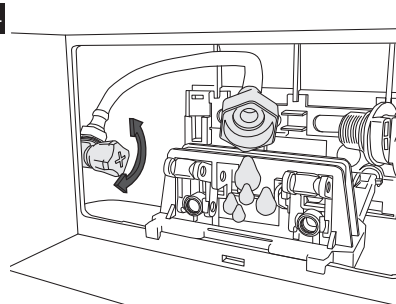
b



7



14



15

