

LUXURY SANITARY WARE

# Royal Bath

Душевая штора

ПАСПОРТ НА ИЗДЕЛИЕ  
РУКОВОДСТВО ПО ЭКСПЛУАТАЦИИ



ООО «СИБАС», Россия, г.Таганрог, ул. Менделеева, 117



**Формуляр ввода в эксплуатацию и учет технического обслуживания**

Исполнитель \_\_\_\_\_

Номер, по которому товар взят на гарантийный учет \_\_\_\_\_

№ п/п	Перечень работ согласно договору на выполнение технического обслуживания	Дата выполнения работ	Подпись

Записи карандашом не допускаются  
**Контактные номера сервисных центров:**

**ГАРАНТИЙНЫЙ ТАЛОН**

Модель, наименование: \_\_\_\_\_

Дата изготовления: \_\_\_\_\_

Проверено ОТК \_\_\_\_\_

Торговое предприятие: \_\_\_\_\_

Координаты торгового предприятия: \_\_\_\_\_

Дата продажи: \_\_\_\_\_

Подпись продавца или штамп предприятия: \_\_\_\_\_

С образцом изделия полностью ознакомлен, в т.ч. Мне известны его технические характеристики, габариты, расцветка, условия монтажа, подключения, правильной эксплуатации, обслуживания, ухода и т.д.

\_\_\_\_\_ (подпись покупателя)

**Содержание**

1. Общие указания .....2  
 2. Уход за изделием.....2  
 3. Меры безопасности.....3  
 4. Правила транспортировки и хранения.....3  
 5. Устройство изделия.....3  
 6. Подготовка к работе.....3  
 7. Гарантийные обязательства.....7

**1. Общие указания**

Уважаемый Покупатель, спасибо Вам за то, что выбрали продукцию торговой марки "Royal Bath". Чтобы пользоваться данным продуктом безопасно и наиболее эффективно, пожалуйста, внимательно прочтите эту инструкцию.

Информация о продукции и все технические характеристики в данной Инструкции применимы только к указанным моделям. Производитель оставляет за собой право изменять, увеличивать либо уменьшать размеры и модификацию продукции, усовершенствовать их внешний вид, выполняемые функции и комплектацию. При этом производитель не обязан предупреждать о будущих изменениях, но приносит свои извинения за любые неудобства.

Подключение душевой шторы (далее изделия) производится к бытовым канализационным сетям.

Гарантийный талон и чек сохраняется в течении всего срока гарантии.

Перед установкой и эксплуатацией изделия внимательно ознакомьтесь с настоящим руководством по эксплуатации. Надежная работа изделия зависит от соблюдения приведенных в руководстве указаний.

Предусмотрите установку в водопроводные трубы фильтров от механических примесей со степенью очистки не более 100 микрон — это увеличит срок службы изделия.

Установка изделия производится в помещении, специально подготовленном для этого, при обязательном соблюдении данных рекомендаций.

Сборка и установка изделия должна производиться квалифицированным специалистом уполномоченного сервисного центра согласно прилагаемой инструкции.

Параметр	Ед. изм.	Значение
Диаметр выхода слива	мм	40
Максимальная допустимая температура воды	°С	50

**2. Уход за изделием**

**Чистка поверхности акриловых ванн и поддонов.**

Чистку поверхности акриловых ванн и поддонов необходимо производить смоченной губкой с небольшим количеством моющего средства. Категорически запрещается использовать моющие средства, содержащие абразивные компоненты.

Для сохранения поверхности поддона блестящей допускается применять восковую полировку и аккуратную натирку поверхности поддона мягкой тканью.

Чистка акриловой ванны и поддонов "на сухую" или моющими средствами с содержанием абразивных компонентов недопустима и может привести к потускнению поверхности.

Не используйте стиральный порошок для чистки акрила. Всегда используйте жидкие чистящие средства, не содержащие спирта или аммиака.

Не используйте ацетон, аммиак или средства их содержащие, так как они могут нанести вред акрилу.

Стойкие пятна удаляются жидкими средствами, используемыми в быту для мытья посуды или хозяйственным мылом. Равномерно нанести моющее средство на акриловую поверхность, дайте средству подействовать 5-10 минут, протрите губкой, а затем ополосните водой. При сильном загрязнении повторите обработку.

Для сохранения первоначального блеска не допускается высыхание на изделии капель и брызг. После каждой эксплуатации, рекомендуется протирать изделие насухо.

**ВНИМАНИЕ!** Для ухода за изделием запрещено использование абразивной пасты, растворителей, ацетона и других агрессивных химических веществ.

Изготовитель не несет ответственность за ущерб, нанесенный неправильным монтажом и эксплуатацией изделия.

Небольшие повреждения поверхности поддона можно легко исправить при помощи средства полироль для акриловых поверхностей. После её использования вернется первоначальный блеск.

Производитель оставляет за собой право вносить любые изменения и улучшения без предварительного уведомления.

**При эксплуатации не допускается:**

- наполнять изделие водой свыше 50°C;
- наносить удары по изделию;
- устанавливать на любые поверхности изделия лестницы, стулья, табуретки, металлические предметы и т.п.;
- царапать;
- мыть в изделии домашних животных;
- поднимать и двигать душевую штору за трубопроводы, так как это может привести к протечкам;
- стирать белье.

### 3. Меры безопасности

- при принятии водных процедур не употребляйте алкогольные напитки, лекарства или наркотические вещества, поскольку это может привести к потере сознания;
- не оставляйте детей в изделии без присмотра взрослых;
- не оставляете изделие без присмотра при наполнении ее водой;
- при входе/выходе в/из шторы нужно соблюдать осторожность во избежание травм;
- запрещается наливать в изделие кипяток, температура воды не должна превышать +50°C;
- при беременности, болезни или другом недомогании перед использованием изделия нужно проконсультироваться у врача.

### 4. Правила транспортировки и хранения

Хранить изделие следует в упакованном виде при температуре от +5 до +40°C в закрытом помещении или под навесом. Не допускается устанавливать изделие друг на друга, если только они не находятся в специальной дополнительной таре, разрешающей подобную установку.

Транспортируется изделие любым закрытым видом транспорта, поддон в рабочем положении (чашей вверх), стекла в положении стоя или на боку. Категорически запрещается транспортировка стекол в положении лежа. Изделие должно быть надежно закреплено, чтобы исключить любые возможные перемещения внутри транспортного средства.

При переносе, погрузке и разгрузке изделия не допускайте ударов его о посторонние предметы и сильные сотрясения.

### 5. Устройство изделия

Душевая штора представляет собой бытовое сантехническое изделие. Поддон изделия изготовлен из акрилового листа методом вакуумного форматирования. Душевая штора представляет собой сборную стеклянно-алюминиевую конструкцию.

Глубокие поддоны устанавливаются на жесткие каркасы, изготовленные из стального профиля, что придает изделию максимальную прочность и легкость конструкции. Каркас поддона специально рассчитан на использование во влажной среде, все металлические детали окрашены. Для установки поддона по уровню, в комплект каркаса входят регулируемые по высоте ножки.

### 6. Подготовка к работе и установка

При монтаже необходимо применять все предписания и требования инструкции. До установки изделия внимательно прочтите настоящую инструкцию. Изготовитель не несет ответственности, если несчастный случай или ущерб является результатом небрежности или неисполнения представленных в инструкции требований. Изготовитель также отказывается от любой ответственности и в отношении ущерба, причиненного не целевым использованием изделия и нарушением условий транспортировки и складирования.

В период подготовки изделия к монтажу и в процессе монтажа максимально оберегайте полированную поверхность поддона от попадания в него строительного мусора и других абразивных материалов.

Сантехник, выполняющий работы по выводу труб горячей и холодной воды, должен учитывать линейные размеры изделия. В противном случае выходы труб могут упереться в ребра жесткости, агрегаты и арматуру изделия, а значит штора не сможет быть установлена вплотную к стенам.

Нижний край патрубка дренажной системы не должен быть выше 2 см относительно уровня пола. Если это обеспечить невозможно, то необходимо делать подиум.

После транспортировки в холодных условиях дайте изделию прогреться до домашней температуры в течении 3-х часов.

Диаметр канализационной трубы 40-50мм.

Максимально допустимая температура воды не должна превышать 50 °С.

Площадь для монтажа душевой шторы должна быть очищена от строительного мусора и различных загрязнений и не должна иметь никаких выступов и бордюров. Все ремонтные работы

3. Когда изделие использовалось не по назначению, в том числе коммерческое использование.

4. Если изделие подверглось конструктивным изменениям не уполномоченными лицами\*\*, а также использование узлов, деталей, комплектующих изделий, не предусмотренных нормативными документами.

5. Если эксплуатация изделия не была остановлена и продолжалась после выявления неисправности.\*\*

6. Неисправности вызванные независимыми от производителя причинами, такими, как перепады напряжения электрического тока, явления природы, действия третьих лиц или форс-мажорных обстоятельств (пожар, природные катастрофы, стихийные бедствия, и т.д.).

7. Если обнаружены следы влияния химических или абразивных веществ, которые возникли при использовании моющих средств и неправильным их использованием.

8. Если возникли неполадки из-за несоответствия или неисправности системы водоснабжения, канализации.

9. Наличие в середине изделия посторонних веществ, жидкостей и предметов, остатки строительных материалов, абразивов, металлическая и иная стружка.\*\*

10. Следы действия огня.

11. При отсутствии доступа к агрегатам и узлам изделия для его ремонта, если рядом установленные предметы, которые препятствуют выдвиганию изделия от прилегающих стен на расстояние не менее чем 40 см, расходы по обеспечению доступа берет на себя клиент.

12. Неисправности, которые возникли в результате небрежного использования, механического повреждения или неправильной эксплуатации, со стороны пользователя; отсутствия или выполнения несоответствующим образом технического обслуживания оборудования.

13. Дефекты, которые возникли в результате естественного износа изделия или его составных частей (силиконовых уплотнителей, роликов, дверных направляющих, прокладок, декоративных накладок, электрических ламп, элементов питания, фильтров, душевых шлангов, леек, предохранителей и др.), и на расходный материал (шланги подключения, краны подключения, силикон).

14. При неправильном подключении оборудования гарантийные обязательства теряются.

15. Гарантия не распространяется на такие виды работ, как регулировка, чистка и другие работы, по уходу за изделием.

16. В других случаях предусмотренных законодательством по защите прав потребителей \*\* - **определяется диагностикой в сервисном центре.**

**Рекомендации производителя:**

- установка фильтров очистки воды от механических примесей со степенью очистки не больше 100 микрон;

- установка редукторов для поддержки давления в системе не больше 3,5 бар.

Гарантия действительна при наличии заполненного гарантийного талона. Все поля, указанные в гарантийном талоне, обязательны к заполнению. Исправления, неразборчивые записи не допускаются.

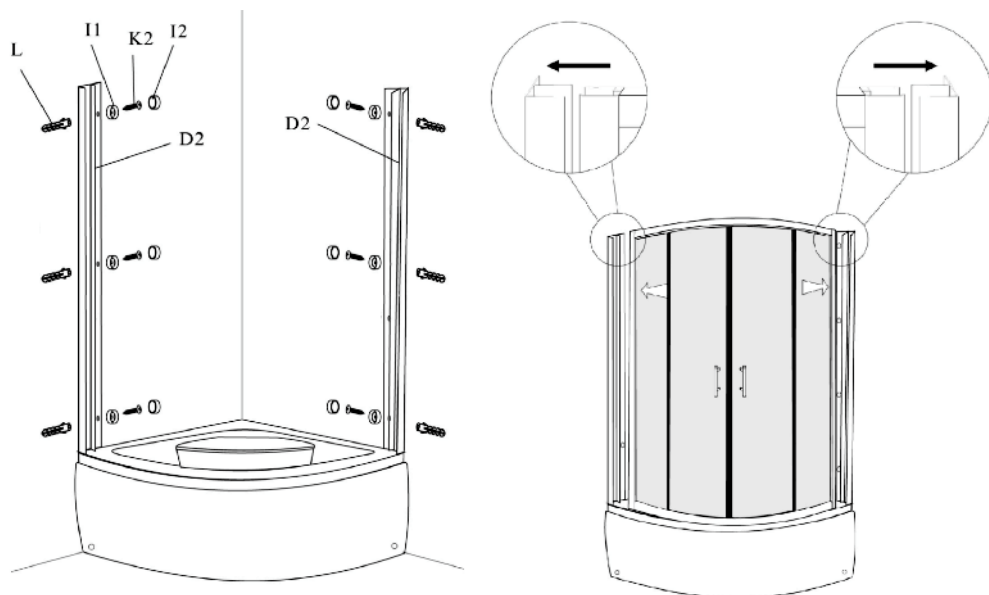
Производитель снимает с себя ответственность за возможный вред, прямо или косвенно вызванный продукцией ТМ "Royal Bath" людям, домашним животным, имуществу в случае, если это случилось в результате несоблюдения правил и условий эксплуатации, неправильной установки изделия, умышленных или неосторожных действий потребителя и третьих лиц.

В случае выявления производственных неисправностей или дефектов, следует обратиться в сервисный центр производивший монтаж или магазин, продавший изделие имея с собой товарный (кассовый) чек, паспорт на изделие и заполненный гарантийный талон.

**Комплектность изделия проверяется покупателем при получении товара в присутствии продавца. После продажи изделия, претензии относительно его комплектности и механических повреждений (следы ударов, сколы, пятна и т.п.) не принимаются.**

**ПОМНИТЕ! Сохранность и долговечность изделия зависит не только от совершенства его конструкции, культуры производства и качества сборки, но и в значительной степени, от правильной эксплуатации и ухода за ним.**

Производитель оставляет за собой право на внесение изменений в конструкцию и комплектацию изделия не уведомляя покупателя.



## 7. Гарантийные обязательства

Настоящая гарантия действительна при наличии товарного или кассового чека (счета-фактуры) с отметкой о дате продажи, а также правильно заполненного Гарантийного талона и подписи Покупателя о принятии им гарантийных условий, а так-же при монтаже и подключении изделия уполномоченным сервисным центром. При невыполнении этих условий претензии по качеству изделия не принимаются. В течении гарантийного срока владелец имеет право на бесплатный ремонт изделия, если он вышел из строя из-за дефектов изготовления или материалов.

Производитель (продавец) гарантирует соответствие товара требованиям нормативных документов при условии соблюдения потребителем правил, которые изложены в эксплуатационных документах.

Производитель гарантирует безопасную работу изделия при соблюдении потребителем условий эксплуатации и хранения, указанных в настоящей инструкции.

За исключением гарантий, указанных ниже, не предоставляется никаких иных гарантий, четко выраженных или подразумеваемых потребителем.

№	Наименование	Срок гарантии
1	Поддон, панель поддона	10 лет
2	Двери, фиксированные стекла, вертикальные и горизонтальные профили	1 год
3	Ручки, сифон	1 год
4	Ролики	1 месяц

**Условием сохранения гарантийных обязательств, является соблюдение всех требований, которые указаны в инструкции по эксплуатации.**

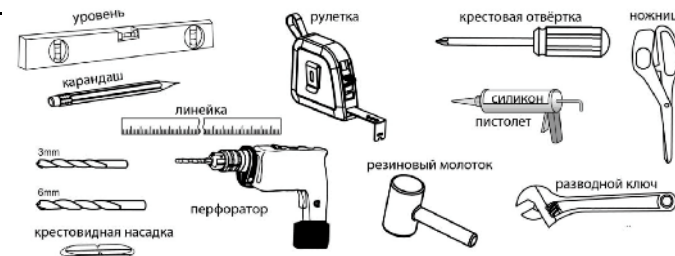
**Право на гарантийный ремонт теряется в следующих случаях:**

1. Наличие в гарантийном талоне исправлений, неразборчивых записей. Если на изделии изъята или повреждена идентификационная этикетка.

2. Если неисправности изделия возникли в результате повреждений при транспортировке, неподобающего хранения, небрежного обращения, небрежном уходе, электролизе или коррозии. Если изделие имеет избыточное загрязнение, как внутреннее так и внешнее, ржавый.

на этапе монтажа душевой шторы должны быть в обязательном порядке ЗАВЕРШЕНЫ, включая отделку потолка. Все коммуникации должны иметь скрытую прокладку, либо быть убраны в декоративный короб.

Производитель оставляет за собой право вносить любые изменения и улучшения без предварительного уведомления.



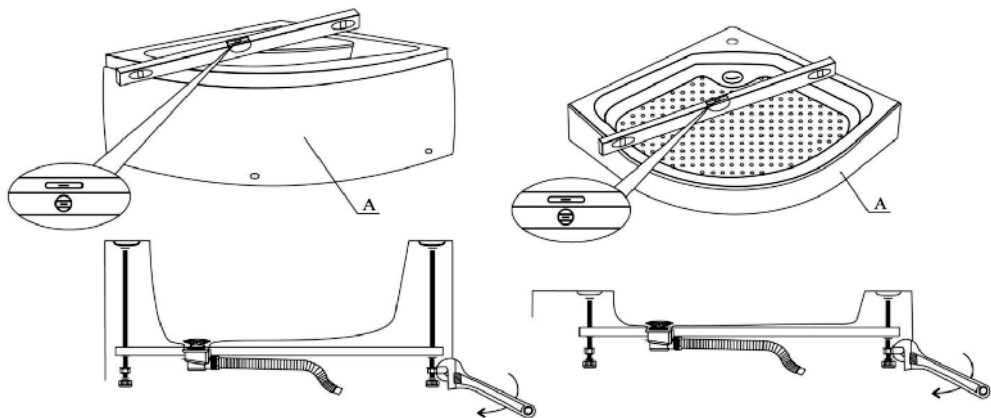
Необходимые инструменты, которые могут Вам понадобиться при монтаже изделия.

## Комплектационный лист

№	Описание	Модель	К-во	№	Описание	Модель	К-во
A	Поддон - глубокий		1	H	ролик верхний		4
	- низкий				ролик нижний		4
B	Стекло фиксированное		2	I	Заглушка декоративная	I1 I2	6
C	Стекло подвижное		2	J	уплотнитель		2
D	D1 – профиль вертикальный		2		магнитная планка		2
	D2 – профиль пристеновой		2	уплотнитель		2	
	D3 – профиль дополнительный		2	саморез 4x13		8	
E	Дуги		2	K	саморез 4x30		16
F	Ручка		2		саморез 4x9		12
G	Ограничитель хода		8	L	Дюбель		6

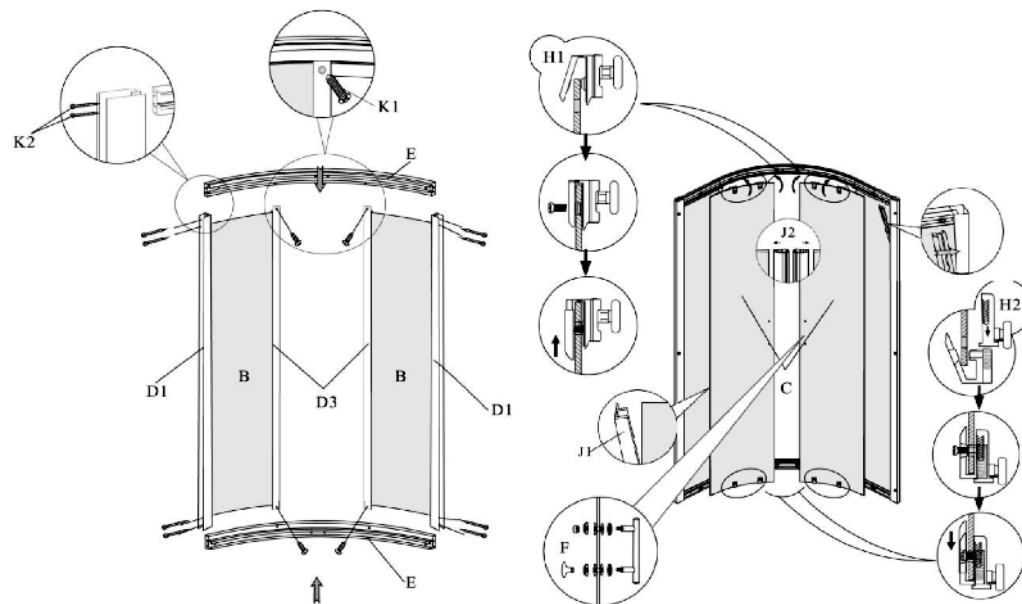
### Монтаж душевой шторы:

- снимите упаковочный материал с поддона (защитную пленку с поддона не снимать до полной установки изделия);
- достаньте из коробки сифон и при помощи силиконового герметика установите на поддон;
- при сборке душевой шторы с глубоким поддоном, приложите каркас к обратной стороне поддона, согласно отверстиям на каркасе прикрутите опорные площадки саморезами 3,2x12 к соответствующим усилительным местам на поддоне. Вкрутите шпильки в опорные площадки. Накрутите на шпильки гайки ниже уровня дна поддона, оденьте каркас на шпильки и зафиксируйте его гайками. Во избежание изменения геометрии поддона, не перетягивайте шпильки. При помощи шурупов 3,2x41 закрепите каркас к поддону. Согласно рисунка, закрепите на шпильках крепеж для экрана и ножки затем закрепите панель поддона к крепежу через декоративные заглушки шурупами.
- установите поддон на подготовленное место;
- вращая ножки, отрегулируйте с помощью горизонтального строительного уровня положение поддона с учетом высоты декоративной панели, обеспечив зазор между полом и панелью около 10-15 мм. Зафиксируйте ножки при помощи гаек;
- соедините сливной патрубок сифона с приемным патрубком дренажной трубы при помощи гибкого шланга, исключив протекание сливаемой воды;
- распакуйте вертикальные и горизонтальные профили;
- соберите между собой горизонтальные и вертикальные профили при помощи саморезов 3,2\*50. Затем (для прямоугольных штор) соедините между собой горизонтальные профили через соединительные уголки, зафиксируйте саморезами 3,2\*6;
- установите фиксированные стекла на профили и вставьте в паз на стойке. Приложите фиксаторы для стекла, отметьте его конечное положение и просверлите в направляющих по два отверстия (диаметр сверла 2мм), после этого прикрутите к верхней и нижней направляющим фиксаторы стекла.



- зафиксируйте стекла в профилях при помощи силиконовых уплотнителей.
- установите данную конструкцию на поддон в вертикальное положение при помощи строительного уровня. Снимите установочные профили с изделия, приложите к стене в намеченные места и обозначьте места расположения отверстий. Просверлите отверстия и вставьте в них дюбели. Во время сверления обратите внимание на проводку электричества, воды и газа. Прикрутите установочные профили к стене с помощью шурупов Ø4x30 предварительно стыки промазав силиконовым герметиком;

- вставьте штору в установочные профили. Через отверстия в профилях просверлите отверстия в раме и прикрутите раму к профилям шурупами Ø4x13.
- установите уплотнители дверей на фиксированные стекла гребешком внутрь шторы, предварительно подрежьте его по высоте;
- установите ролики дверей, уплотнители и магнитные планки на двери. Уплотнители и магнитные планки по необходимости, подрежьте по высоте;
- установите двери изнутри шторы. Осторожно внесите поочередно двери внутрь, повесьте верхними роликами на паз верхней дуги и нажав на фиксатор нижних роликов заведите их на паз нижней дуги;
- установите ручки на двери;
- проверьте работоспособность дверей.
- проверьте герметичность всех соединений, при обнаружении течи, устраните неполадки;



- вставьте штору в установочные профили. Через отверстия в профилях просверлите отверстия в раме и прикрутите раму к профилям шурупами Ø4x13.
- установите уплотнители дверей на фиксированные стекла гребешком внутрь шторы, предварительно подрежьте его по высоте;
- установите ролики дверей, уплотнители и магнитные планки на двери. Уплотнители и магнитные планки по необходимости, подрежьте по высоте;
- установите двери изнутри шторы. Осторожно внесите поочередно двери внутрь, повесьте верхними роликами на паз верхней дуги и нажав на фиксатор нижних роликов заведите их на паз нижней дуги;
- установите ручки на двери;
- проверьте работоспособность дверей.
- проверьте герметичность всех соединений, при обнаружении течи, устраните неполадки;