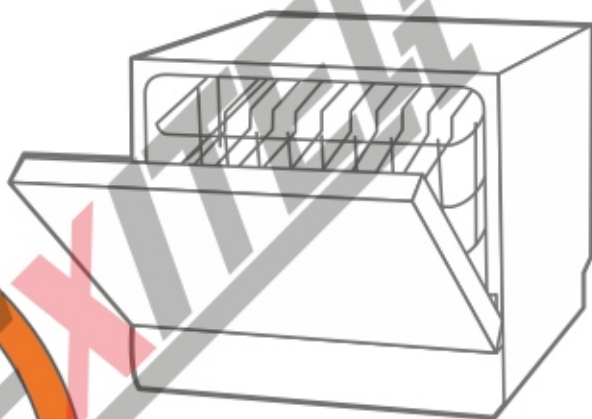




ИНСТРУКЦИЯ

по эксплуатации,
монтажу и гарантии



ПОСУДОМОЕЧНАЯ МАШИНА Модель: EXDW-T503

Обязательно прочтите инструкцию
по эксплуатации и монтажу перед
подключением прибора к работе

СОДЕРЖАНИЕ:

ВАЖНАЯ ИНФОРМАЦИЯ..... 2

**УКАЗАНИЯ ПО БЕЗОПАСНОСТИ
И ПРЕДУПРЕЖДЕНИЯ**..... 3

ОПИСАНИЕ ПРИБОРА..... 5

ЭКСПЛУАТАЦИЯ ИЗДЕЛИЯ..... 7

ЧИСТКА И УХОД..... 13

Чистка
Обслуживание

ИНСТРУКЦИЯ ПО УСТАНОВКЕ..... 14

Установка
посудомоечной машины

**ПОИСК И УСТРАНЕНИЕ НЕИСПРАВНОСТЕЙ,
ТРАНСПОРТИРОВКА**..... 16

Поиск и устранение неисправностей
Транспортировка

ИНФОРМАЦИЯ О ПРОИЗВОДИТЕЛЕ..... 19

Благодарим Вас за выбор техники «EXITEQ». Мы рекомендуем внимательно ознакомиться с инструкциями и предупреждениями, содержащимися в этом руководстве, чтобы правильно использовать данный бытовой прибор.

УВАЖАЕМЫЙ ПОКУПАТЕЛЬ!

- Перед использованием данного прибора внимательно изучите эту инструкцию и держите ее в удобном месте, чтобы при необходимости использовать в качестве справочной информации.

- Мы проводим политику постоянного совершенствования проектирования и разработки, следовательно, строгая точность иллюстраций и описаний не может быть гарантирована.

МЕРЫ БЕЗОПАСНОСТИ

- Эта посудомоечная машина предназначена для использования в домашнем хозяйстве и в подобных условиях.

- Эта посудомоечная машина не предназначена для использования вне помещений.

- Используйте посудомоечную машину исключительно в домашних условиях для мытья бытовой посуды. Любые другие виды применения машины недопустимы.

- Лица, которые в силу своих физических и иных способностей или из-за отсутствия опыта и соответствующих знаний не способны уверенно управлять машиной, должны находиться при ее использовании под присмотром. Такие лица могут управлять машиной без надзора лишь в том случае, если они получили все необходимые для этого разъяснения. Они также должны понимать и осознавать возможную опасность, связанную с неправильной эксплуатацией машины.

ЕСЛИ У ВАС ЕСТЬ ДЕТИ

- Детей младше восьми лет не следует допускать близко к машине, или они должны быть при этом под постоянным присмотром.

- Дети старше восьми лет могут пользоваться посудомоечной машиной без надзора взрослых, если они настолько освоили управление ей, что могут это делать с уверенностью.

Дети должны осознавать возможную опасность, связанную с неправильным управлением машиной.

- Не разрешайте детям проводить чистку и техобслуживание посудомоечной машины без Вашего присмотра.

- Присматривайте за детьми, которые находятся вблизи машины. Никогда не позволяйте детям играть с посудомоечной машиной. Существует опасность, что дети могут в ней закрыться!

- При активизированной функции автоматического открывания дверцы (в зависимости от модели) маленькие дети не должны находиться в области открывания дверцы машины. В случае нарушения работы этой функции существует риск получения травмы.

- Опасность удушья! При игре с упаковкой (например, пленкой) дети могут завернуться в нее или натянуть на голову, что приведет к удушью. Храните упаковочный материал в недоступном для детей месте.

- Следите за тем, чтобы моющее средство было не доступно для детей! Моющие средства могут быть причиной появления раздражения в ротовой полости и гортани или привести к удушью. Поэтому также не оставляйте детей вблизи открытой машины. В ней могут еще находиться остатки моющих средств. Сразу же покажите ребенка врачу, если ребенок взял в рот моющее средство.

ТЕХНИЧЕСКАЯ БЕЗОПАСНОСТЬ

- Вследствие неправильно выполненных работ по монтажу, техобслуживанию или ремонту может возникнуть серьезная опасность для пользователя. Такие работы могут проводить только специалисты, авторизованные.

- Повреждения посудомоечной машины могут быть опасны для Вас. Проверяйте, нет ли на машине видимых повреждений. Никогда не пользуйтесь поврежденной машиной.

- Электробезопасность посудомоечной машины гарантирована только в том случае, если она подключена к системе защитного заземления, выполненной в соответствии с предписаниями. Это является основополагающим условием обеспечения электробезопасности. В случае сомнения поручите специалисту-электрику проверить домашнюю электропроводку.



Компания не может нести ответственность за повреждения, причиной которых является отсутствующее или оборванное защитное соединение (напр., в случае удара электроток).

- Надежная и безопасная работа посудомоечной машины гарантирована лишь в том случае, если машина подключена к централизованной электросети.

- Посудомоечная машина должна подключаться к электросети только с помощью трехполюсной вилки, имеющей защитный контакт (нестационарное подключение). После установки машины должен оставаться свободным доступ к розетке, чтобы в любое время можно было отключить машину от электросети.

- Посудомоечной машиной не должен закрываться штекер какого-либо электроприбора, так как глубина ниши может быть небольшой, и из-за давления на штекер возникает угроза перегрева (опасность возникновения пожара).

- Посудомоечная машина не должна встраиваться под панель конфорок. Высокая температура, излучаемая панелью конфорок, может повредить посудомоечную машину. По этой же причине не допускается установка машины в непосредственной близости к нагревательным устройствам, не типичным для кухонных помещений (например, источникам открытого огня, используемым для обогрева).

- Данные подключения (предохранитель, напряжение, частота) на типовой табличке машины должны обязательно соответствовать параметрам электросети во избежание повреждений машины. Перед подключением сравните эти данные. В случае сомнений проконсультируйтесь со специалистом по электромонтажу.

- Подключение посудомоечной машины к электросети должно выполняться только по окончании всех монтажных работ, включая регулировку дверцы.

- Многоместные розетки или удлинители не обеспечивают необходимую безопасность (опасность возгорания). Не подключайте посудомоечную машину к электросети с помощью таких устройств.

- Давление воды (гидравлическое давление в месте подключения) должно составлять от 50 до 1000 кПа (от 0,5 до 10 бар).

- Поврежденная посудомоечная машина может представлять собой угрозу Вашей безопасности! Сразу же прервите работу поврежденной машины и проинформируйте Вашего поставщика или сервисную службу о необходимости проведения ремонта.

- Право на гарантийное обслуживание теряется, если ремонт посудомоечной машины выполняет специалист сервисной службы.

- Только при использовании оригинальных запчастей фирма гарантирует, что будут выполнены требования к безопасности. Вышедшие из строя детали должны заменяться только на оригинальные запчасти.

- При проведении монтажа и техобслуживания, а также ремонта необходимо отключить посудомоечную машину от сети (выключить машину, затем вынуть сетевую вилку из розетки).

- Поврежденный сетевой кабель должен заменяться только специальным кабелем того же типа (можно приобрести в сервисной службе). В целях обеспечения безопасности замена кабеля должна выполняться только квалифицированным электриком или специалистом сервисной службы.

ПРАВИЛЬНАЯ УСТАНОВКА

- Проводите установку и подключение посудомоечной машины в соответствии с монтажным планом.

- Будьте осторожны перед проведением монтажа машины и во время него. С некоторыми металлическими деталями связана опасность получения травм и порезов. Пользуйтесь защитными рукавицами.

- Посудомоечная машина должна устанавливаться горизонтально для обеспечения ее безупречной работы.

- Для обеспечения устойчивости следует устанавливать встраиваемые и интегрируемые посудомоечные машины только под сплошную столешницу, соединенную со стоящими рядом шкафами.

- Если Вы хотели бы перенастроить отдельно стоящую посудомоечную машину в машину, встраиваемую под столешницу, и удалить для этого цоколь, то Вам необходимо смонтировать цокольную бленду для подстраивания. Используйте для этого соответствующий монтажный комплект.

ПРАВИЛЬНАЯ ЭКСПЛУАТАЦИЯ

- Не кладите какие-либо растворители в моющую камеру. Существует опасность взрыва!

- Избегайте вдыхания порошкообразных моющих средств! Не глотайте моющее средство! Попадание мощного средства в дыхательные пути может вызвать раздражение в носу, полости рта и гортани. Незамедлительно обратитесь к врачу, если Вы вдохнули или проглотили моющее средство.

- Вы можете пораниться или споткнуться об открытую дверцу посудомоечной машины. Не оставляйте дверцу открытой без необходимости.

- Не вставайте и не садитесь на открытую дверцу. Посудомоечная машина может опрокинуться. При этом Вы можете получить травму, а машина - повреждения.

- По окончании программы посуда может быть очень горячей! Поэтому после выключения машины оставляйте в ней посуду для остывания до тех пор, пока ее нельзя будет легко брать руками.

- Используйте только обычные, имеющиеся в продаже моющие средства и ополаскиватели для бытовых посудомоечных машин, но не моющие средства для рук!

- Не применяйте моющие средства промышленного назначения, так как при этом могут быть повреждены материалы, а также существует опасность возникновения интенсивных химических реакций (например, с выделением гремучего газа).

- Моющее средство разрушает контейнер для ополаскивателя! Не дозируйте в него моющее средство (в том числе жидкое).

- Моющее средство разрушает устройство для смягчения воды. Не дозируйте моющее средство (в том числе жидкое) в контейнер для запаса регенерационной соли.

- Используйте только специальные, по возможности крупнозернистые регенерационные соли или другие чистые выварочные соли. Другие виды соли могут содержать нерастворимые в воде примеси, которые могут стать причиной нарушения работы системы смягчения воды.

- При размещении ножей и вилок в посудомоечную машину с корзиной для столовых приборов (зависит от модели) вставляйте их из соображений безопасности острыми и лезвиями вниз. В ином случае существует опасность получения травм. Мойка и сушка столовых приборов, однако, облегчают, если их размещают в корзине ручками вниз.

- Не мойте никакие пластиковые предметы, восприимчивые к горячей воде, например, одноразовые контейнеры или столовые приборы. Они могут деформироваться под воздействием высоких температур.

УТИЛИЗАЦИЯ

Утилизируйте упаковочные материалы от посудомоечной машины надлежащим образом. Все упаковочные материалы могут быть повторно переработаны. На пластмассовые детали наносятся стандартные международные сокращения:

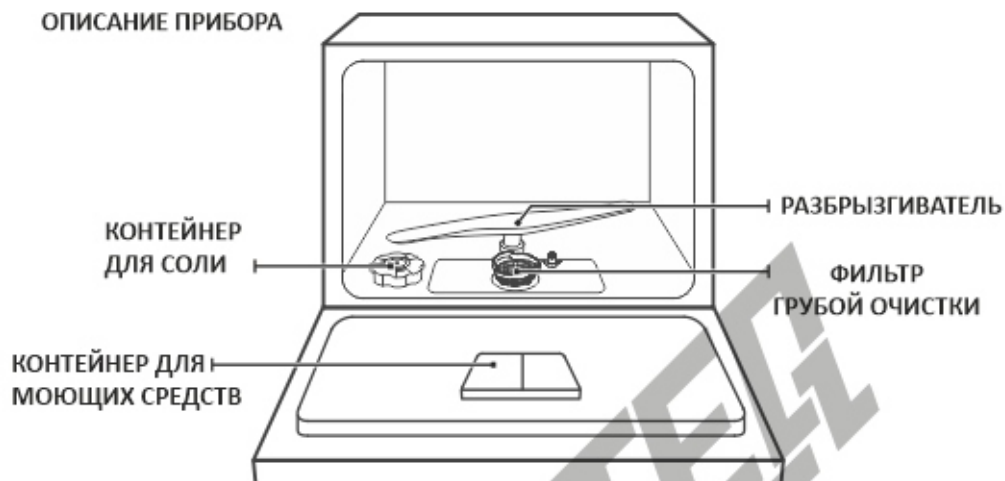
- PE – для полиэтилена, например, тонкий оберточный материал
- PS – для полистирола, например, наби-вочный материал
- POM – полиоксиметилен, например, пластмассовые зажимы
- PP – полипропилен, например, солевой наполнитель
- ABS – акрилонитрилбутадиенстирол, например, панель управления.

Этот продукт не должен утилизироваться вместе с бытовыми отходами. Продукт необходимо сдать в специальный пункт по утилизации. Электронные отходы опасны для здоровья людей и загрязняют окружающую среду. Собирая и перерабатывая отходы, Вы помогаете спасти природ- ные ресурсы.





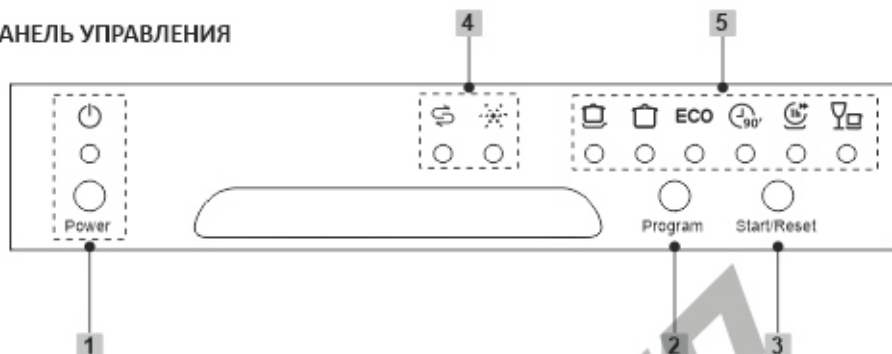
ОПИСАНИЕ ПРИБОРА






Производитель оставляет за собой право модифицировать изделие, изменять комплектацию в целях улучшения качества и технических параметров.



ПАНЕЛЬ УПРАВЛЕНИЯ



ОПЕРАЦИЯ (КНОПКА)	
1 МОЩНОСТЬ	Нажмите эту кнопку, чтобы включить посудомоечную машину, экран загорится.
2 ПРОГРАММА	Нажмите эту кнопку, чтобы выбрать соответствующую программу мойки, индикатор выбранной программы загорится.
3 СТАРТ/СБРОС	Нажмите кнопку, чтобы запустить выбранную программу мойки или приостановить рабочую программу.
РЕЖИМ	
4 РЕЖИМ ПРЕДУПРЕЖДЕНИЕ	 ОПОЛАСКИВАТЕЛЬ Если индикатор «  » загорелся, это означает, что ополаскивающего средства в посудомоечной машине недостаточно и требуется его пополнить.
	 СОЛЬ Если индикатор «  » загорелся, это означает, что уровень соли находится на низком уровне и требуется его пополнить.
5 РЕЖИМ ПРОГРАММА	 ИНТЕНСИВНАЯ Для сильно загрязненной посуды и посуды с прихосшими загрязнениями.
	 НОРМАЛЬНАЯ Для средне загрязненной посуды, таких как тарелки, стаканы и слегка загрязненные кастрюли.
	ECO ECO Это стандартная программа, она подходит для мойки не очень грязной посуды, и это самая эффективная программа с точки зрения его экономного потребление энергии и воды для данного вида посуды.
	 90 мин Для умеренно загрязненной посуды, требующая быстрой мойки.
	 1 час Для слабо загрязненной посуды, требующая быстрой мойки.
	 БЫСТРАЯ Более быстрая мойка для слегка загрязненной посуды.

**ЗАГРУЗКА СОЛИ**

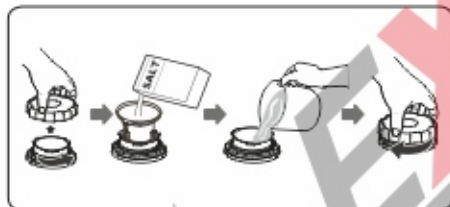
Всегда используйте специальную соль для посудомоечных машин.

Горловина отсека для соли расположена под корзиной.

**ВНИМАНИЕ!**

- Используйте только соль, предназначенную для использования в посудомоечных машинах! Любая другая соль, не предназначенная для использования в посудомоечных машинах, особенно столовая соль, приведет к поломке смягчителя воды. В случае поломки, вызванной использованием несоответствующей соли, изготовитель не дает никаких гарантий и не несет никакой ответственности за любые повреждения.

- Заполняйте отсек солью только перед самым началом одной из выбранных программ мойки посуды. Это предотвратит скопление соли или соленой воды в поддоне машины при эксплуатации ее в течение длительного времени, что может привести к образованию коррозии.



Снимите лоток, открутите и снимите крышку с отсека для соли.

- Перед первым пуском в работу посудомоечной машины залейте 1 л воды в отсек для соли.

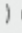
- Вставьте воронку (прилагается) в отверстие и засыпьте приблизительно 1 кг соли. Это нормально, если небольшое количество воды вытечет из отсека для соли

- После заполнения отсека закрутите крышку по часовой стрелке.

- Обычно индикатор отсутствия соли перестает светиться через 2-6 дней после заполнения отсека солью.

- Сразу же после заполнения отсека солью включите программу мойки посуды. (Рекомендуется использовать программу быстрой мойки). В противном случае система фильтрации, насос и другие важные компоненты машины могут быть повреждены солью. В таком случае гарантия аннулируется.

ПРИМЕЧАНИЕ:

- Контейнер для соли следует заполнять только тогда, когда индикатор соли () на панель управления включается. В зависимости от того, насколько хорошо соль растворяется, соль Сигнальная лампа все еще может гореть, даже если емкость для соли заполнена. Если на панели управления нет индикатора соли (для некоторых моделей), вы можете подсчитать, когда залить соль в умягчитель по циклам работы посудомоечной машины побегал.

- Если соль пролилась, запустите программу для быстрого замачивания или удаления воды.

РЕГУЛИРОВКА РАСХОДА СОЛИ

- Войдите в режим настройки. Закройте дверцу. В течение 60 сек после Включения (кнопка Power) нажмите кнопку Start/Pause и держите около 5 сек. Устройство войдет в режим настройки.

- Установите требуемый уровень расхода соли. Нажимая кнопку Start/Pause выберите требуемое значение потребления в соответствии с жесткостью вашей воды. С каждым нажатием значения будут меняться в следующей последовательности: H1-H2-H3-H4-H5-H6.

- Выход из режима установки уровня расхода соли. В случае отсутствия каких-либо действий в течение 5 сек. машина выйдет из режима установки уровня расхода соли.

УРОВЕНЬ ЖЕСТКОСТИ ВОДЫ		УРОВЕНЬ РАСХОДА СОЛИ	ИНДИКАЦИЯ
dH ¹⁾	mmol/l ²⁾		
0-5	0-0.9	1	H1
6-11	1.0-2.0	2	H2
12-17	2.1-3.0	3	H3
18-22	3.1-4.0	4*	H4
23-34	4.1-6.1	5	H5
35-45	6.2-8.0	6	H6

ПРИМЕЧАНИЯ:

- В соответствии со шкалой измерения жесткости воды, принятой в Германии

- Миллимолей на литр (международная единица измерения жесткости воды)

*) Заводская настройка

Обратитесь к вашему коммунальному службам за информацией о жесткости воды



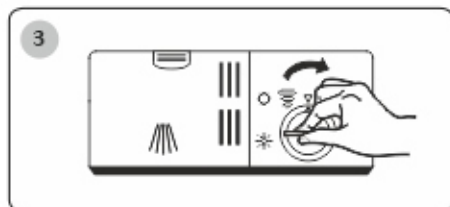
ЗАЛИВКА ОПОЛАСКИВАЮЩЕЕ СРЕДСТВО

Дозатор ополаскивающего средства.

Ополаскивающее средство подается в машину на заключительном этапе полоскания для того, чтобы на поверхности посуды после мытья не оставалось капель, которые могут оставить на ней пятна и полосы. Средство также способствует высыханию, заставляя воду «скатываться» с посуды. Данная посудомоечная машина предназначена для использования в ней жидкого ополаскивающего средства. Дозатор ополаскивающего средства находится внутри дверцы рядом с дозатором моющего средства. Для заполнения дозатора откройте крышку дозатора и залейте ополаскивающее средство, пока индикатор уровня не станет полностью темным. Объем дозатора ополаскивающего средства равен приблизительно 110мл.

Назначение ополаскивающего средства:

Ополаскивающее средство автоматически добавляется во время последнего полоскания, обеспечивая тщательное полоскание и быстрое высыхание без пятен и полос на посуде.



ПРИМЕЧАНИЯ:

- 1) Снять крышку бачка ополаскивателя вращая его против часовой стрелки.
- 2) Тщательно вылейте ополаскиватель в его дозатор, избегая при этом переполнение.
- 3) Закройте крышку бачка ополаскивателя вращая его по часовой стрелке.



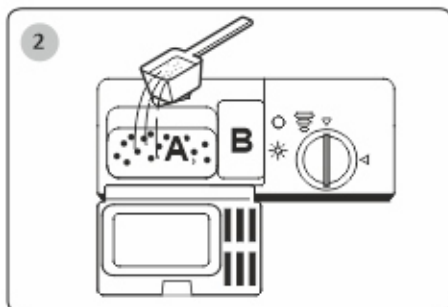
РЕГУЛИРОВКА УРОВНЯ РАСХОДА ОПОЛАСКИВАТЕЛЯ

Поверните циферблат индикатора ополаскивателя на номер. Чем выше номер, тем больше ополаскиватель использует посудомоечная машина. Если посуда не высыхает должным образом или имеет пятна, отрегулируйте набирайте номер, следующий за более высоким, пока ваши блюда не останутся без пятен.

Сократите дозировку, если после мытья на посуде остаются трудноудаляемые беловатые пятна или голубоватая пленка на стеклянной посуде или лезвиях ножей.

ЗАПОЛНЕНИЕ ОТСЕКА ДЛЯ МОЮЩЕГО СРЕДСТВА

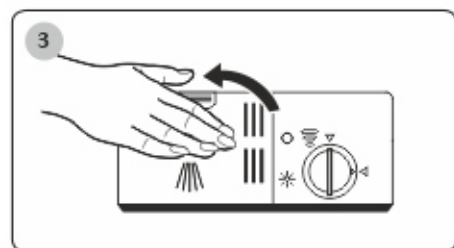
1. Нажмите фиксатор на моющем средстве. Диспенсер, чтобы открыть крышку.





2. Добавьте моющее средство в большую полость (А) для основного цикла стирки. Для более сильно загрязненных стирок, также добавьте моющее средство в меньшая полость (В) для предварительной стирки цикл.

3. Закройте крышку и нажмите на нее до оно фиксируется на месте.



ЗАГРУЗКА ПОСУДЫ

Рекомендации

- При покупке посуды обращайтесь внимание на возможность мойки ее в посудомоечной машине.
- Используйте мягкое моющее средство, которое бережет посуду. При необходимости, ищите дополнительную информацию от производителя.
- Некоторые типы посуды требуют низкотемпературной мойки.
- Во избежание возможных повреждений не доставайте посуду и столовые приборы сразу по окончании цикла мойки.

РЕКОМЕНДАЦИИ ПО МОЙКЕ В ПОСУДОМОЕЧНОЙ МАШИНЕ

Не рекомендуется

- Столовые приборы с деревянными, фарфоровыми, роговыми и перламутровыми частями.
- Пластиковые приборы, неустойчивые к высоким температурам.
- Старые приборы с клееными частями, неустойчивыми к высоким температурам.
- Хрусталь.
- Оловянную или медную посуду.
- Легко ржавеющие приборы.
- Деревянные блюда.
- Приборы из синтетического волокна.

МЫТЬ С ОСТОРОЖНОСТЬЮ

- Некоторые виды стекла мутнеют при многократных циклах мойки.
- Серебро и алюминий могут терять цвет в процессе мойки.
- Посуда с глазурью мутнеет при многократных циклах мойки.

МЕРЫ ПРЕДОСТОРОЖНОСТИ ДО И ПОСЛЕ ЗАГРУЗКИ ПОСУДЫ

Для оптимальной загрузки следуйте советам ниже:

Удалите крупные загрязнения с посуды. Смочите оставшиеся пятна загрязнений. При необходимости сполосните посуду под струей воды.

Правила загрузки посуды

1. Чашки, кастрюли сковородки проч. Устанавливайте верхом вниз
2. Рельефную посуду устанавливайте так, чтобы вода могла стекать с нее
3. Посуда должна стоять устойчиво
4. Посуда не должна мешать разбрызгивателям свободно вращаться

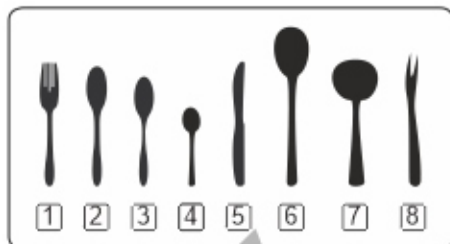
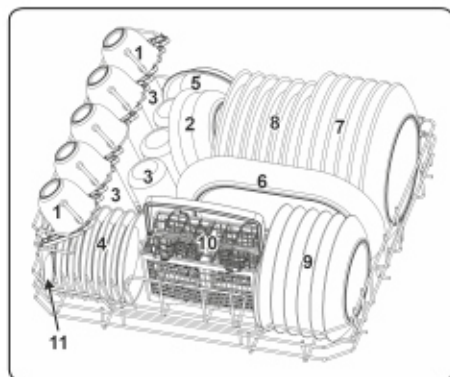
ПРИМЕЧАНИЯ:

Не рекомендуется мыть очень маленькие предметы в машине, т.к. они могут выпасть из корзины.

- Загружайте чашки, стаканы и другие емкости дном вверх чтобы вода не накапливалась в них
- Посуда и столовые приборы не должны находиться друг внутри друга или перекрываться
- Чтобы стеклянные приборы не повредились, они не должны касаться друг друга
- Большие сильнозагрязненные предметы кладите на корзину
- Длинные ножи поставленные вертикально потенциально опасны
- Острые длинные предметы, такие как ножи, размещайте горизонтально
- Не перегружайте вашу посудомойку. Это улучшит качество мойки и сэкономит энергию.



ЗАГРУЗКА ПОСУДЫ В КОРЗИНУ



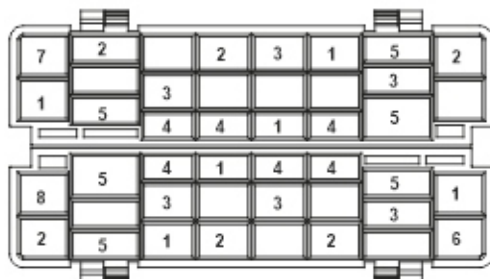
Информация для сравнительных тестов в соответствии с EN 50242

- Вместимость: 6 мест
- Программа: ЭКО
- Установка ополаскивателя: 6
- Установка смягчителя: H4

НОМЕР	ПРЕДМЕТ
1	ЧАШКА
2	ГЛУБОКАЯ МИСКА
3	СТАКАН
4	БЛЮДЦЕ
5	МИСКА
6	ОВАЛЬНОЕ БЛЮДО
7	ТАРЕЛКА
8	СУПОВАЯ ТАРЕЛКА
9	ДЕСЕРТНАЯ ТАРЕЛКА
10	КОРЗИНА ДЛЯ ПРИБОРА
11	СТОЛОВЫЕ ПРИБОРЫ

НОМЕР	ПРЕДМЕТ
1	ВИЛКИ
2	СУПОВЫЕ ЛОЖКИ
3	ДЕСЕРТНЫЕ ЛОЖКИ
4	ЧАЙНЫЕ ЛОЖКИ
5	НОЖИ
6	СЕРВИРОВОЧНАЯ ЛОЖКА
7	ЛОЖКА ДЛЯ ПОДЛИВЫ
8	СЕРВИРОВОЧНАЯ ВИЛКА

КОРЗИНА ДЛЯ
СТОЛОВЫХ ПРИБОРОВ



ВНИМАНИЕ!








Следите, чтобы предметы не выступали из дна корзины. Всегда кладите острые предметы острием вниз.

Для безопасности и лучшей мойки

- Не размещайте приборы вместе в одной ячейке.
- Столовое серебро ставьте ручкой вниз.
- Ножи и другие острые предметы загружайте ручкой вверх.

ТАБЛИЦА ПРОГРАММ МОЙКИ

В таблице ниже показано, какие программы лучше всего подходят для разных уровней остатков пищи и сколько моющих средства нужно. Также показывает различную информацию о программе.

ПРОГРАММА	НАЗНАЧЕНИЕ	ЭТАПЫ ПРОГРАММЫ	РАСХОД МОЮЩЕГО СРЕДСТВА гр.	ВРЕМЯ (мин)	ПОТРЕБЛЕНИЕ ЭНЕРГИИ кВт	ПОТРЕБЛЕНИЕ ВОДЫ литров	ОПОЛАСКИВАНИЕ
ИНТЕНСИВНАЯ (Intensive) 	Для сильно загрязненной посуды и посуды с присохшими загрязнениями	Предварит мойка (50°C) Основной цикл (70°C) Ополаскивание (70°C) Сушка	3/15 или 3в1	140	0,9	10	ДА
НОРМАЛЬНАЯ (Normal) 	Для средне загрязненной посуды	Предварит мойка (60°C) Основной цикл (60°C) Ополаскивание (70°C) Сушка	3/15 или 3в1	120	0,7	8	ДА
СТАНДАРТНАЯ ECO	Стандартная программа для обычной посуды. Экономит воду и энергию	Предварит мойка (50°C) Основной цикл (50°C) Ополаскивание (70°C) Сушка	3/15 или 3в1	180	0,61	6,5	ДА
60 мин 	Для слабозагрязненной посуды из стекла и фарфора	Основной цикл (65°C) Ополаскивание (50°C) Сушка	18 или 3в1	60	0,55	6	ДА
90 мин 	Для слабо загрязненной посуды	Основной цикл (65°C) Ополаскивание (70°C) Сушка	18 или 3в1	90	0,65	7	ДА
БЫСТРАЯ 	Экспресс мойка слабозагрязненной посуды	Основной цикл (40°C) Ополаскивание (40°C) Сушка	15	30	0,25	6	



ПРИМЕЧАНИЯ:

Данные измерены при следующих условиях

- Загрузка – 6 комплектов
- Установка уровня расхода ополаскивателя – 6
- Потребление энергии в режиме ожидания – 0,49Вт

ВКЛЮЧЕНИЕ ПОСУДОМОЕЧНОЙ МАШИНЫ

1. Вытяните нижнюю и верхнюю корзину, загрузите посуду и задвиньте ее обратно. Рекомендуется сначала загрузить нижнюю корзину, а затем верхнюю.
2. Залейте моющее средство.
3. Убедитесь, что подача воды включена на полное давление.
4. Закройте дверцу, нажмите кнопку питания, чтобы включить машину.
5. Выберите программу, загорится индикатор ответа. Затем нажмите «Старт/Пауза» кнопка, посудомоечная машина начнет свой цикл.

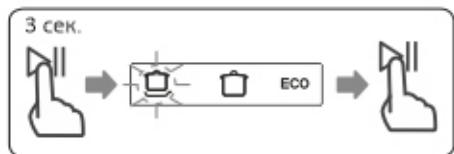
ПРИМЕЧАНИЯ:

Если вы нажмете кнопку «Старт/Пауза» для приостановки выполнения программы индикатор программы перестанет мигать и устройство начнет подавать звуковые сигналы с периодичностью в одну минуту до тех пор, пока вы не возобновите цикл мойки.

ИЗМЕНЕНИЕ ПРОГРАММЫ

В самом начале цикла мойки вы можете изменить программу.

1. Нажмите кнопку «Старт/Пауза» более чем на 3 секунды – программа отменится.
2. Заполните моющим средством и закройте дверцу.
3. Нажмите кнопку «Программа», чтобы выбрать нужную программу.
4. Нажмите кнопку «Старт/Пауза», через 10 сек. посудомоечная машина запустится.



Индикатор программы показывает состояние машины

- Если индикатор одной из программ непрерывно горит, машина в режиме ожидания
- Если индикатор одной из программ мигает, машина в режиме мойки

Добавление посуды

В данной машине есть возможность добавления посуды в корзину (до момента, когда откроется крышка отсека моющего средства и оно попадет в мойку).

1. Нажмите кнопку «Старт/Пауза».
2. Приоткройте дверцу для остановки мойки
3. После остановки разбрызгивателей откройте дверцу полностью.
4. Добавьте посуду.
5. Закройте дверцу.
6. Нажмите кнопку «Старт/Пауза». Через 10 сек. начнется мойка.



ПО ОКОНЧАНИИ ЦИКЛА МЫТЬЯ ПОСУДЫ

По окончании цикла машина издаст звуковой сигнал в течение 8 сек, после чего остановится. Выключите питание с помощью кнопки «МОЩНОСТЬ». Закройте кран подачи воды и приоткройте дверцу.

Подождите несколько минут, чтобы посуда слегка остыла, и испарились остатки воды.

- Выключение посудомойки 1. Выключите питание с помощью кнопки «МОЩНОСТЬ»
- 2. Закройте кран подачи воды.
 - Осторожно откройте дверь. Горячая посуда чувствительна к ударам. Дайте ей охладиться в течение 15 мин, после этого можете доставать посуду.
 - Это нормально, если посуда слегка влажная внутри.

ОСТОРОЖНО! Опасно открывать дверцу в процессе мойки. Может обжечь паром или горячей водой.

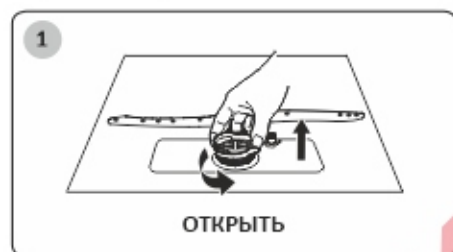


ЧИСТКА И УХОД

СИСТЕМА ФИЛЬТРАЦИИ

Крупный мусор может вызвать засорение фильтров. Проверяйте регулярно фильтры и при необходимости очищайте под струей воды. Выполните следующие действия, чтобы очистить фильтры в моечном шкафу.

1. Возьмите фильтр грубой очистки и поверните его против часовой стрелки, чтобы разблокировать фильтр. Поднимите фильтр вверх и из посудомойки.



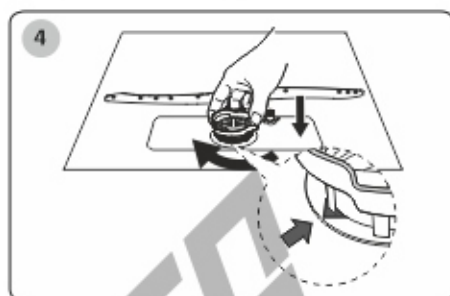
2. Поднимите фильтр тонкой очистки из основного фильтра.



3. Большие остатки пищи могут быть снимаются промывкой фильтра под проточная вода. Для более тщательной очистки используйте мягкая чистящая щетка.



4. Соберите фильтры в обратном порядке порядок разборки, заменить вставьте фильтр и поверните по часовой стрелке.

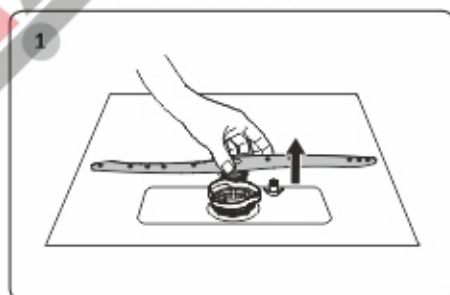


РАЗБРЫЗГИВАТЕЛЬ

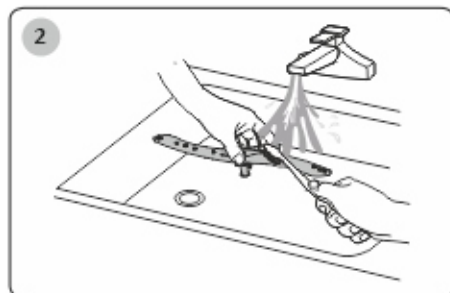
Необходимо регулярно чистить разбрызгиватель, так как химические вещества из жесткой воды могут засорить форсунки и подшипники.

Для очистки разбрызгиватель следуйте инструкциям ниже:

1. Чтобы снять разбрызгиватель, потяните выдвинуть распылитель вверх.



2. Вымойте разбрызгиватель мыльной и теплой водой и мягкой щеткой очистить струи.



ИНСТРУКЦИЯ ПО УСТАНОВКЕ



ВНИМАНИЕ: Подключение к электрической сети и к системам водоснабжения должен производить квалифицированный специалист.

Во избежание поражения электрическим током не подключайте к сети во время установки.

РАЗМЕЩЕНИЕ ПРИБОРА

Прибор должен быть размещен рядом с источником подачи воды, сливным отверстием и электрической розеткой. Можно производить слив в раковину. Для этого надо установить на одной из сторон раковины крепление для сливной трубы.

ПОДКЛЮЧЕНИЕ ЭЛЕКТРОПИТАНИЯ

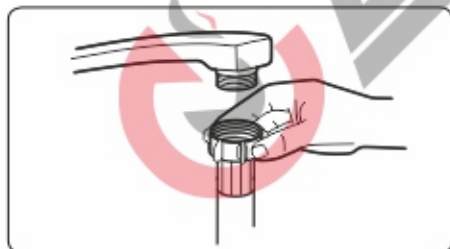
ПРЕДУПРЕЖДЕНИЕ!

Не используйте удлинители и переходники при подключении.

Никогда не отключайте провод заземления. Подключайте прибор через отдельный предохранитель на 10А, либо прерыватель.

Обязательно используйте заземление!

ПОДКЛЮЧЕНИЕ К ВОДЕ



Сливная труба крепится на резьбу $\frac{3}{4}$ дюйма. Убедитесь, что труба закреплена плотно и надежно. Если водопроводные трубы новые или не использовались долгое время, для начала дайте воде стечь, чтобы убедиться, что нет возможных загрязнений. В противном случае возможны ухудшение подачи воды или даже повреждение машины.

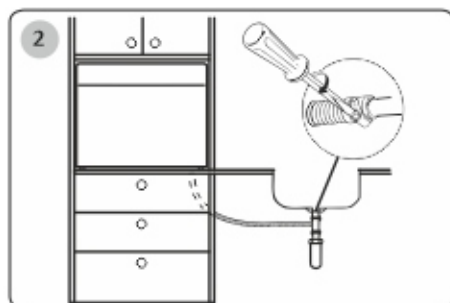
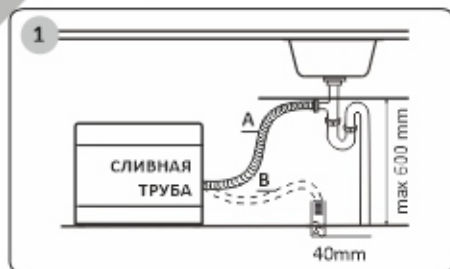
В данной модели предусмотрена возможность подключения к горячей воде (вместо холодной). При этом температура горячей воды не должна превышать 60°C . Длительность цикла мойки при этом несколько сократится.

ПОДКЛЮЧЕНИЕ СЛИВА

Вставьте сливную трубу в сливное отверстие диаметром не менее 4 см, или дайте возможность стекать в раковину. Не допускайте перегибов и зажима сливной трубы.

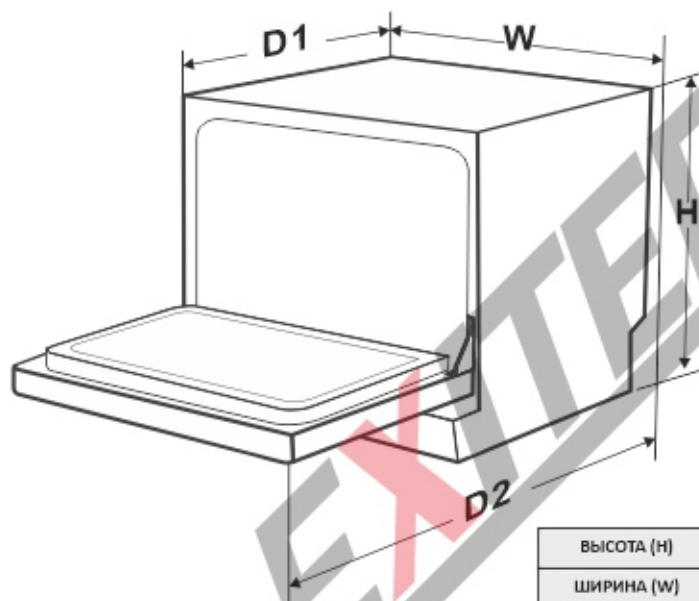
Конец сливной трубы не должен располагаться выше 60 см от уровня установки машины и не должен быть погружен в воду во избежание затекания воды в машину. Специальный пластиковый фиксатор для трубы должен надежно крепиться к стене, чтобы избежать смещения сливной трубы и пролива сливаемой воды. Если место слива находится выше 1 м от уровня установки машины, вода не будет сливаться. В таком случае используйте отдельные емкости для слива воды. При необходимости удлинения сливной трубы имейте в виду, что предельная длина сливной трубы 4 метра. В противном случае качество мойки сильно ухудшится.

Надежно закрепите сливной шланг либо в положении А, либо в положении В



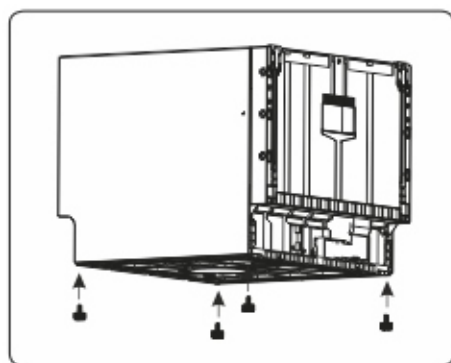
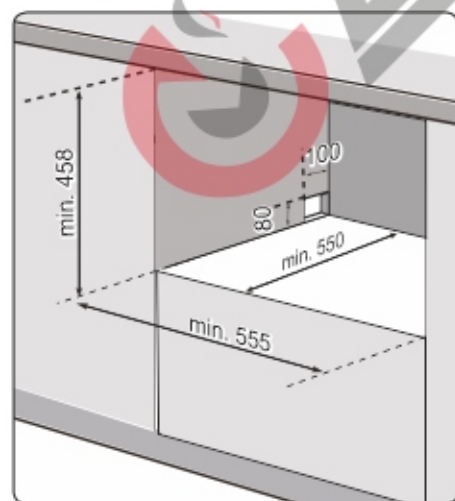
УСТАНОВКА ПОСУДОМОЕЧНОЙ МАШИНЫ

Данный прибор поставляется с монтажными комплектами и может устанавливаться на рабочей поверхности подходящих размеров. Размеры для установки приведены ниже.



ВЫСОТА (H)	438 mm
ШИРИНА (W)	550 mm
ГЛУБИНА (D1)	500 mm
ГЛУБИНА (D2)	812 mm

Установите регулировочные винты в основание



ПОИСК И УСТРАНЕНИЕ НЕИСПРАВНОСТЕЙ



Если после проверки источников этих основных неисправностей проблема с вашим прибором по-прежнему остается, свяжитесь с лицом авторизованного сервисного персонала или квалифицированным техническим специалистом.

НЕИСПРАВНОСТЬ	ВОЗМОЖНАЯ ПРИЧИНА	УСТРАНЕНИЕ
Посудомойка не включается	Перегорел предохранитель, либо сработал защитный выключатель	Замените предохранитель, либо перещелкните защитный выключатель. Отключите возможно включенные в эту же сеть другие приборы. Возможно, сеть перегружена
Посудомойка не включается	Питание не включается	Проверьте кнопку включения питания. Убедитесь что дверца плотно закрыта. Убедитесь, что кабель подключен к розетке
Посудомойка не включается	Дверца не закрыта	Убедитесь, что дверца плотно закрыта
Нет слива воды	Пережат сливной шланг	Проверьте сливной шланг
Нет слива воды	Раковина засорена	Проверьте слив в раковине
Повышенное пенообразование	Неподходящее моющее средство	Используйте только специальные моющие средства для посудомоечных машин. В случае повышенного пенообразования осторожно откройте дверцу. Добавьте несколько стаканов холодной воды. Закройте дверцу. Включите любую программу чтобы слить воду. При необходимости повторите
Повышенное пенообразование	Пролив ополаскивателя	В случае пролива ополаскивателя сразу вытрите его насухо
Белый налет на посуде	Жесткая вода	Для очистки от налета используйте губку, смоченную раствором моющего средства для посудомоек. Не забудьте одеть резиновые перчатки. Не используйте другие чистящие средства во избежание повышенного пенообразования
Ржавчина на столовых приборах	Используемые столовые приборы не устойчивы к ржавчине	
Ржавчина на столовых приборах	После добавления соли, часть ее попала непосредственно внутрь посудомойки	После добавления соли всегда включайте быструю программу (Quick) в пустой посудомойке для смыва частичек соли
Ржавчина на столовых приборах	Крышка отсека для соли плохо закреплена	Убедитесь, что крышка надежно зафиксирована
Постукивание внутри	Разбрызгиватель вращаясь постукивает по неправильно загруженным приборам	Остановите программу и установите посуду и приборы правильно
Скрип внутри	Неправильно загружена посуда	Остановите программу и установите посуду и приборы правильно
Постукивание в трубе	Это может быть вызвано особенностями водопровода	Это не влияет на работу посудомойки. В случае сомнений, обратитесь в сервисную службу
Посуда не чистая	Неправильная загрузка посуды	См. часть «Загрузка корзины»



НЕИСПРАВНОСТЬ	ВОЗМОЖНАЯ ПРИЧИНА	УСТРАНЕНИЕ
Посуда не чистая	Программа не подходит для данной степени загрязнений	Выберите более мощную программу
Посуда не чистая	Недостаточно моющего средства	Добавьте моющее средство или применяйте более эффективное
Посуда не чистая	Посуда мешает вращению разбрызгивателя	Загрузите посуду и приборы в соответствии с рекомендациями
Посуда не чистая	Фильтр загрязнен или установлен неправильно. Возможно, забиты форсунки разбрызгивателя	Прочистите фильтр. Прочистите форсунки разбрызгивателя
Помутнение стекла	Очень много моющего средства при мягкой воде	При мягкой воде уменьшайте количество моющего средства. Пользуйтесь коротким циклом для мойки стекла
Черные или серые следы на посуде	Следы от алюминиевых приборов	С помощью мягкого абразивного моющего средства и губки удалите следы с посуды
Моющее средство остается в отсеке	Посуда блокирует крышку отсека	Установите посуду и приборы правильно
Посуда не сухая	Неправильная загрузка	Загрузите посуду правильно
Посуда не сухая	Недостаток ополаскивателя	Увеличьте дозировку ополаскивателя/ Заполните емкость для ополаскивателя
Посуда не сухая	Посуда вынута раньше времени	Не освобождайте посудомойку сразу после мойки. Приоткройте дверцу и дайте посуде досушиться и остыть. Освобождайте сначала нижний уровень. Это предотвратит от попадания воды при разгрузке верхнего
Посуда не сухая	Неправильный выбор программы	Выбирайте более длинную программу. Температуры короткой программы иногда недостаточно для сушки всей посуды
Посуда не сухая	Столовые приборы с низкосортным покрытием	Возможны затруднения со сливом воды. Не пользуйтесь такими приборами

ТРАНСПОРТИРОВКА

При необходимости транспортировки изделия используйте оригинальную упаковку и перевозите его в оригинальной таре. Соблюдайте требования знаков, нанесенных на упаковку. Во избежание повреждения при транспортировке обмотайте липкой лентой все отделенные части изделия.

При отсутствии оригинальной упаковки, подготовьте коробку для транспортировки, чтобы обеспечить защиту прибора (и особенно его внешних поверхностей) от внешних опасных воздействий. При переноски прибора использовать предназначенные для этой цели ручки, углубленные в боковые стороны прибора, чтобы предотвратить травмирование людей или повреждения самого прибора.

ТЕХНИЧЕСКИЙ ЛИСТ	
ПРОИЗВОДИТЕЛЬ	EXITEQ
МОДЕЛЬ	EXDM-T503
ВЫСОТА, мм	438
ШИРИНА, мм	550
ГЛУБИНА, мм	500
ДАВЛЕНИЕ ВОДЫ	0,04-1,0 Мра
ЭЛЕКТРИЧЕСКОЕ ПИТАНИЕ	220-240В 50Гц
ЗАГРУЗКА	6 комплектов посуды
КЛАСС ЭНЕРГОПОТРЕБЛЕНИЯ (1)	A+
ГODOVое ПОТРЕБЛЕНИЯ ЭЛЕКТРОЭНЕРГИИ (2)	174кВтч
ПОТРЕБЛЕНИЕ ЭЛЕКТРОЭНЕРГИИ ЗА ЦИКЛ	0,61кВтч
ПОТРЕБЛЕНИЕ ЭЛЕКТРОЭНЕРГИИ В ВЫКЛ. СОСТОЯНИИ	0,45Вт
ПОТРЕБЛЕНИЕ ЭЛЕКТРОЭНЕРГИИ В РЕЖИМЕ ОЖИДАНИЯ	0,49Вт
ГODOVое ПОТРЕБЛЕНИЕ ВОДЫ (3)	1820л
КЛАСС СУШКИ (4)	A
СТАНДАРТНЫЙ ЦИКЛ МОЙКИ (5)	ECO 50°C
ДЛИТЕЛЬНОСТЬ СТАНДАРТНОГО ЦИКЛА	180 мин
УРОВЕНЬ ШУМА	49 дБ
УСТАНОВКА	Свободностоящая
ВОЗМОЖНОСТЬ ВСТРАИВАНИЯ	+
МОЩНОСТЬ ПОДКЛЮЧЕНИЯ	1170-1380Вт



ВНИМАНИЕ! Доступные части могут нагреваться во время эксплуатации. Не допускайте близко к ним детей.

НОМЕР СЕРИЙНЫЙ – КАК ЧИТАТЬ ДАТУ ПРОИЗВОДСТВА:

2 цифры
– год

2 цифры
– месяц года

Товар имеет упаковку, которая защищает его во время транспортировки и хранения. Товар во время транспортировки и хранения не бросать и обеспечивать защиту от влаги. Реализация и утилизация товара осуществляются в соответствии с законодательством Республики Беларусь.

Срок службы – 5 лет, при условии правильного выполнения всех условий эксплуатации.



ИНФОРМАЦИЯ О ПРОИЗВОДИТЕЛЕ

Изготовитель:

EXITEQ ELECTRO SPAIN, S. L.
FERNANDO EL SANTO 25 1D, 28010 MADRID, SPAIN
NIF86973088
tel: + 34 603 45 23 87
e-mail: info@exiteq.es
www.exiteq.es

Завод-изготовитель:

Foshan Shunde Midea
Washing Appliances MFG Co., Ltd.
No. 20 Gangqian road, Beijiao,
Shunde District, Guandong, China

Импортер в Республику Беларусь:

ЧТУП «ОптАэроСервис»
УНП 691458394
Минская обл., Минский р-н., д. Старина,
ул. Светлая, д. 2, ком. 4
тел./факс: 8(017) 508 04 80
e-mail: info@exiteq.by
www.exiteq.by

Импортер в Российскую Федерацию:

ООО "ЭКЗИТЭК-РУС"
143005, г. Одинцово,
Можайское шоссе 8 г, офис 1
моб.: +7 (495) 597-31-65
e-mail: info@exiteq.ru
www.exiteq.ru

EAC