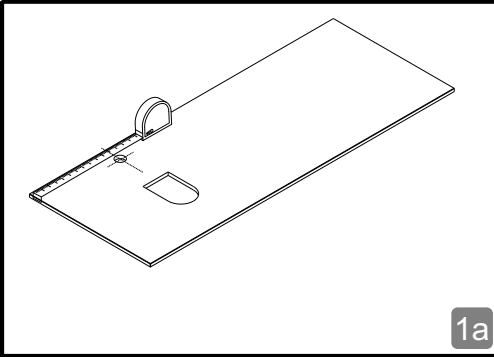


Tezgah armatür delikli ise 1 nolu adımlar uygulanır.

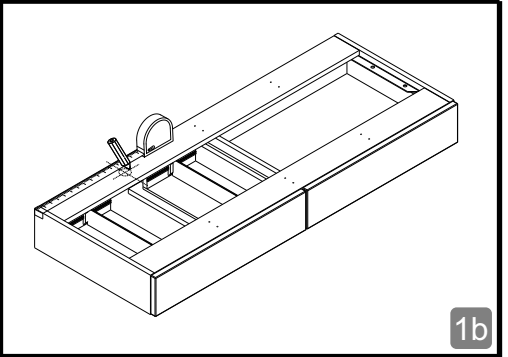
If the counter requires a hole for the faucet, apply step 1.

Si le plateau doit être percé pour un robinet suivre les étapes "1" Notez qu'il faut percer la tablette ainsi que le caisson support.

Wenn eine nicht wandmontierte Armatur installiert werden soll, muss das Hahnloch vorgebohrt werden. Beachten Sie, dass sowohl Konsolenplatte wie auch Unterbau entsprechend gebohrt werden müssen.



1a



1b

Delik açarken tablayı patlatmayınız.

Do not damage the top table of the drawer unit.

Prenez soin de ne pas abimer la surface.

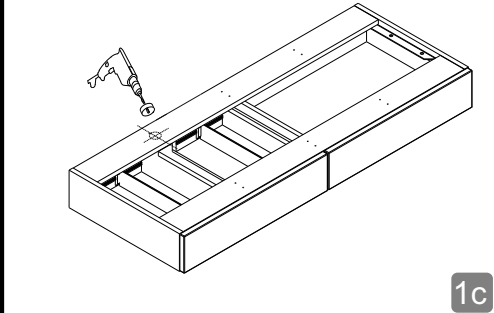
Achten Sie darauf, die Oberfläche nicht zu beschädigen.

Silikon, tutkal / vernik ile izolasyonu yapınız.

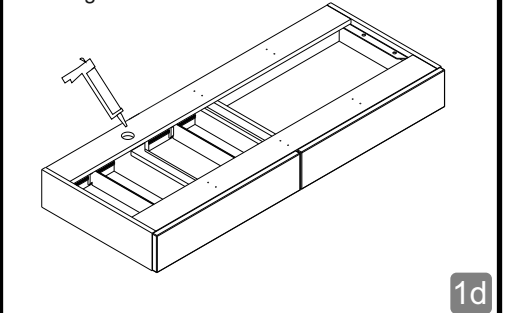
Insulate with silicone, glue / varnish.

Protéger le bois coupé avec une couche de silicone.

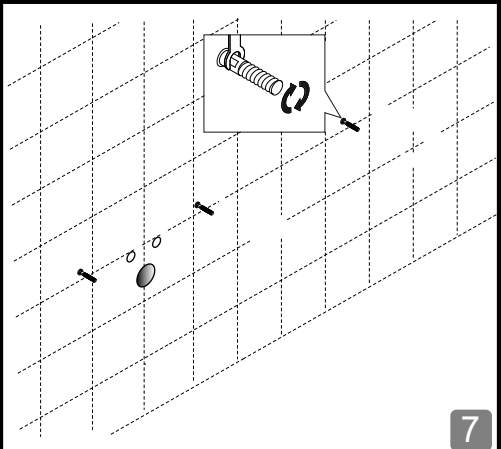
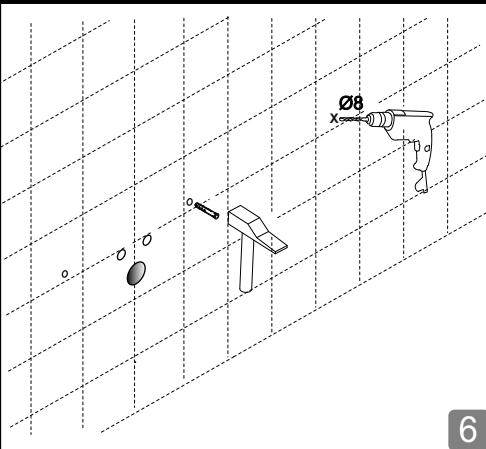
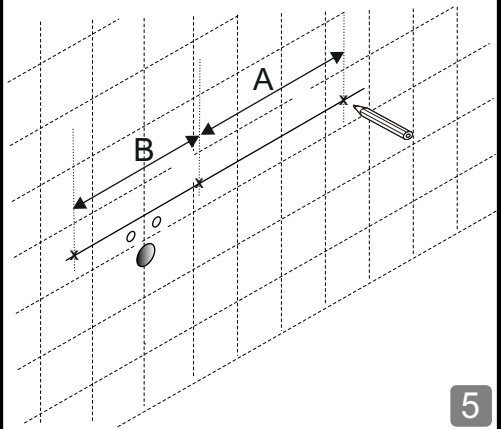
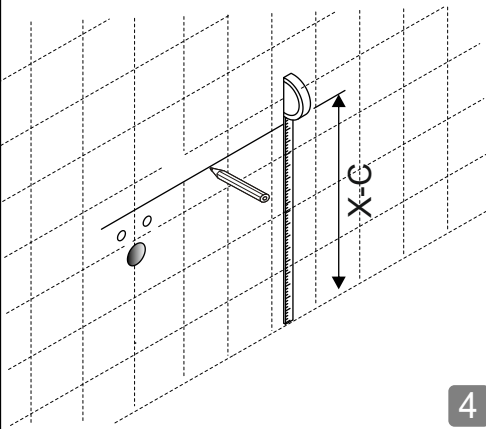
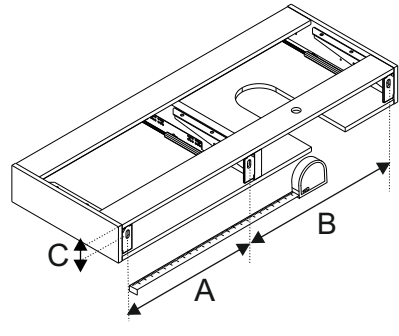
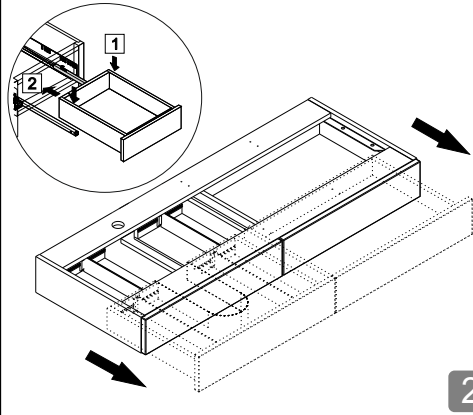
Tragen Sie eine dünne Silikonschicht um die Bohrung auf.

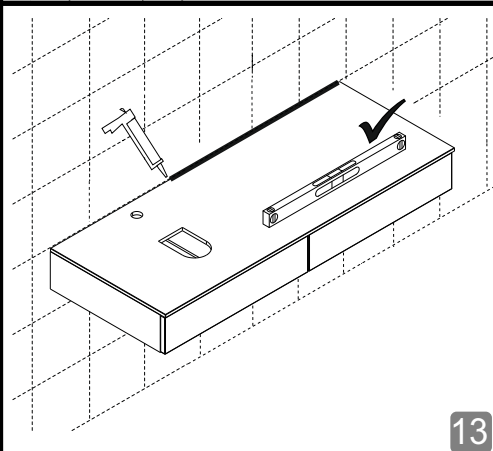
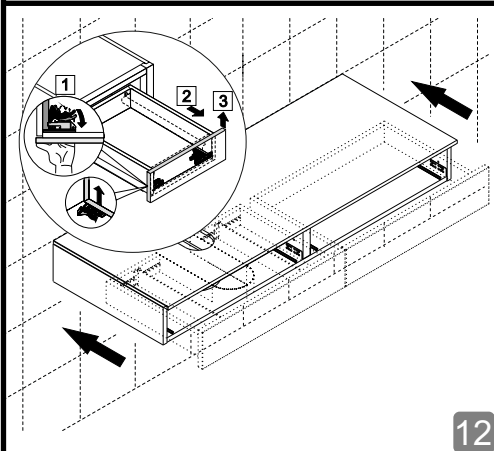
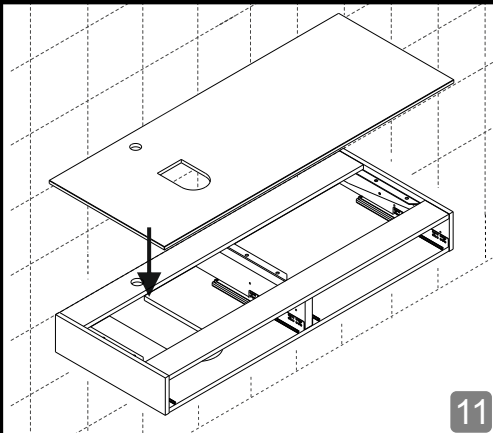
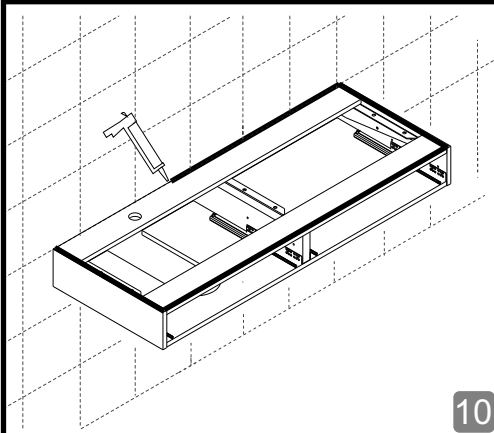
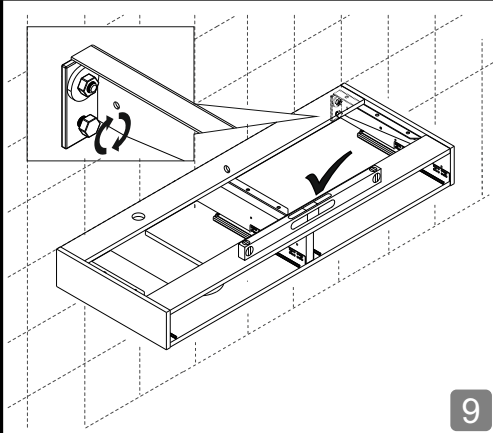
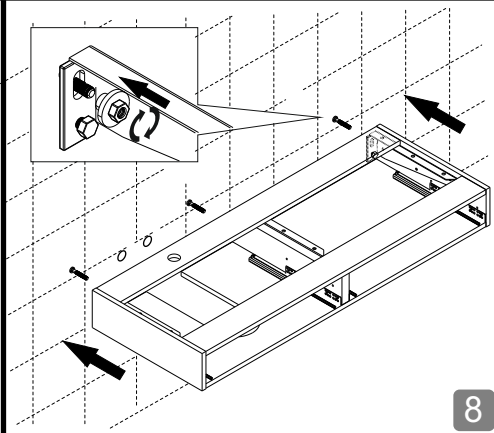


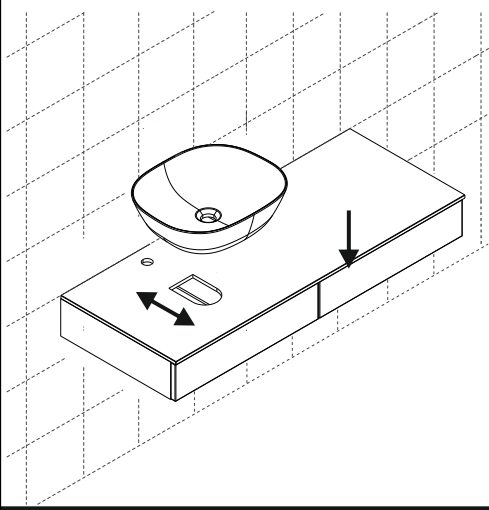
1c



1d







*Neolith ve Cam tezgah üzerindeki delikler sabittir. Kesim vb. işlemler yapılamaz. Delik ölçüsü farklı lavabolar kullanabilmesi için geniş olarak tasarlanmıştır. Lavabo, delik boyunca batarya konumuna göre öne ya da arkaya hareket ettirilebilir.

*Thermo tezgahlar lavaboya göre kesilebilir. Kesilen alanın kenarları silikon, tutkal / vernik ile izolasyonu yapılmalıdır.

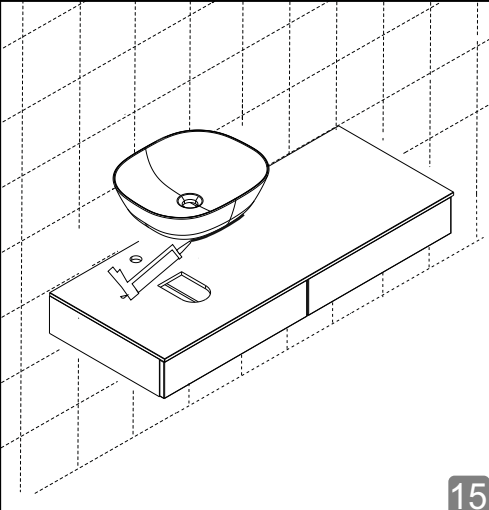
*Holes on Neolith and Glass countertop are fixed, Cut and drill cannot be made. The hole size is wide designed to use different sinks. The sink can be moved forward or backward, depending on the faucet position, through the hole.

Thermo countertops can be cut according to the sink. The edges of the cut area should be insulated with silicone, glue / varnish.

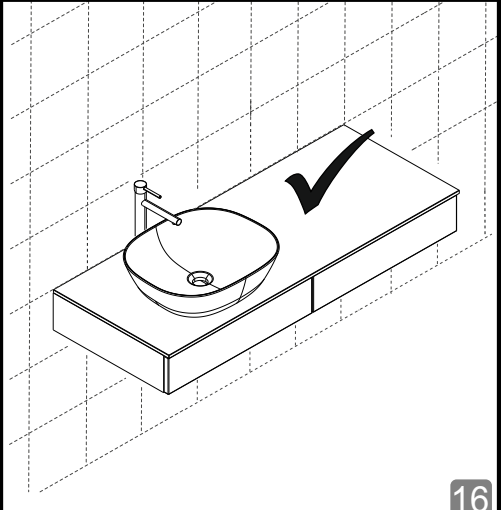
*Les plateaux « Neolith » et verre sont prédécoupés pour le passage du siphon et ne peuvent pas être modifiés. L'ouverture est assez large pour permettre un choix de vasques et d'ajuster le réglage en profondeur du lavabo par rapport à la robinetterie. Les plateaux bois peuvent être recoupés, protéger les coupes avec une couche de silicone.

*Konsolenplatten aus Neolith oder Glas werden mit einem Siphonausschnitt geliefert, der nicht modifiziert werden kann. Alle empfohlenen VitrA Aufsatzschalen können verwendet und entsprechend der eingesetzten Wand-Armatur perfekt positioniert werden. Bei Rückfragen zu den passenden Modellen wenden Sie sich bitte an Ihren entsprechenden Ansprechpartner. Konsolenplatten aus Holz können auch mit nicht wandmontierten Armaturen eingesetzt und angepasst werden.

14



15



16