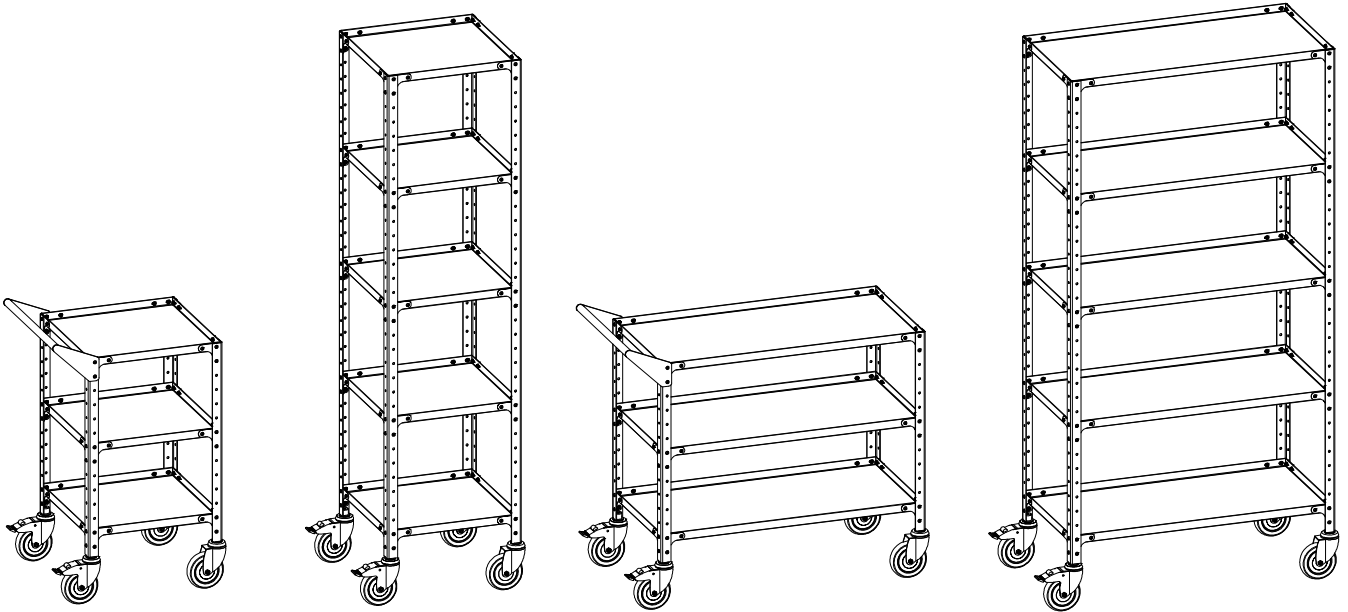


ПАСПОРТ

Тележка грузовая ДиКом
ВЛТ-010, ВЛТ-011, ВЛТ-030, ВЛТ-031



Дата _____ Контролёр ОТК _____ Упаковщик _____
изготовления


Санкт-Петербург

1. Общие сведения

1.1. Тележка грузовая ДиКом ВЛТ-010, ВЛТ-011, ВЛТ-030, ВЛТ-031 предназначена для перемещения грузов в промышленных и торговых помещениях.

- Допустимая динамическая нагрузка на комплект колёс **400 кг.**
- Допустимая статическая нагрузка на комплект колёс **500 кг.**
- Максимально допустимая нагрузка на полку **100 кг.**

Тумба представляет собой сборно-разборную конструкцию на 4 поворотных колёсах, два из которых имеют тормоз.

1.2.  Исполнение с антистатическим покрытием ESD подходит для работ с электрооборудованием, соответствует ТУ 31.09.11-008-71434239-2021, ГОСТ IEC 61340-5-1-2019.

1.3. Изготовитель: ООО "ДиКом-Сервис".

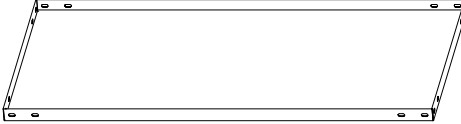
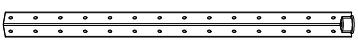
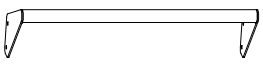








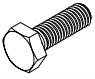

Адрес: Россия, 196655, г. Санкт-Петербург, Колпино, Сапёрный переулок, дом 3.

Электронный адрес: www.dikom.ru.


1.4. Предприятие-изготовитель оставляет за собой право вносить изменения в конструкцию изделия, не ухудшающие его потребительские свойства. При этом возможны изменения характеристик и комплекта поставки.

2. Комплект поставки

ВЛТ-010, ВЛТ-011, ВЛТ-030, ВЛТ-031 Тележка грузовая

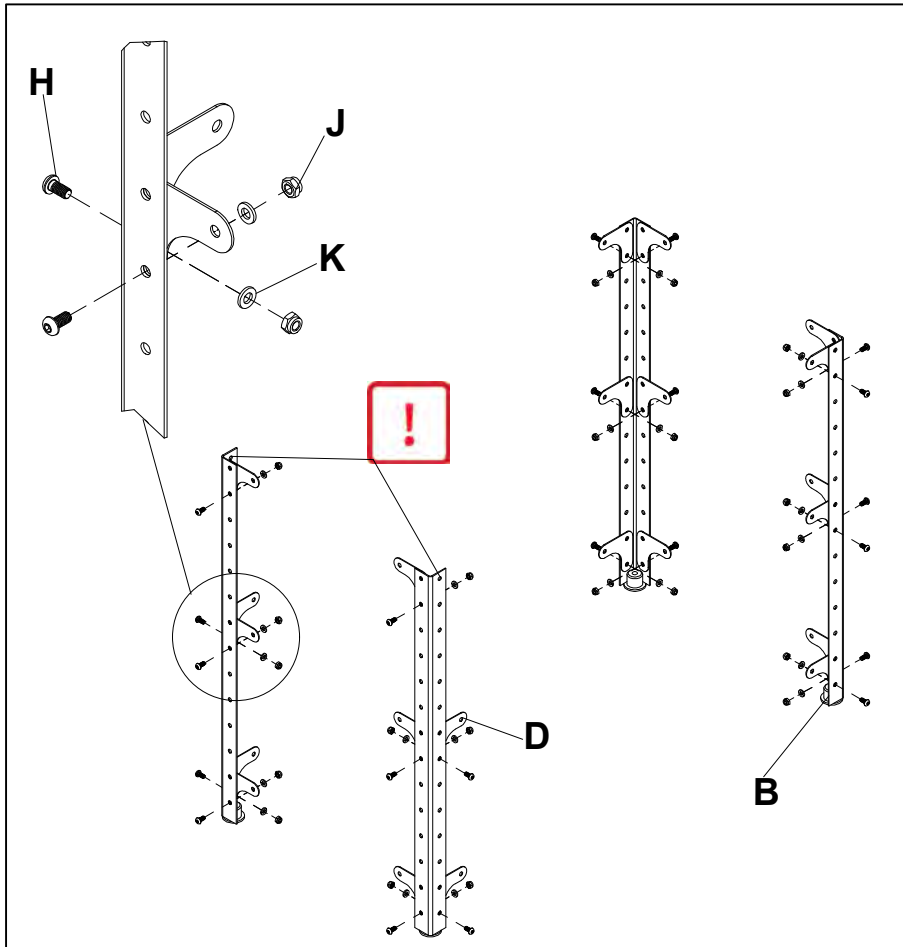
№	Наименование	ВЛТ-010	ВЛТ-010 ESD	ВЛТ-011	ВЛТ-011 ESD	ВЛТ-030	ВЛТ-030 ESD	ВЛТ-031	ВЛТ-031 ESD	Изображение
A	Полка	3	3	5	5	3	3	5	5	
B	Стойка в сборе	4	4	4	4	4	4	4	4	
C	Ручка в сборе	1	1	-	-	1	1	-	-	
D	Угольник	24	24	40	40	24	24	40	40	
E	Колесо поворотное d125 с тормозом	2	2	2	2	2	2	2	2	
F	Колесо поворотное d125	2	1	2	1	2	1	2	1	
G	Колесо поворотное d125 ESD	-	1	-	1	-	1	-	1	
H	Винт М6х12	72	72	120	120	72	72	120	120	
I	Винт М6х16	4	4	-	-	4	4	-	-	
J	Гайка М6 самоконтр.	76	76	120	120	76	76	120	120	
K	Шайба 6	76	76	120	120	76	76	120	120	
L	Болт М10х30	4	4	4	4	4	4	4	4	
M	Шайба 10	4	4	4	4	4	4	4	4	

Коврик-01/03 - приобретается отдельно, по желанию Покупателя

№	Наименование	Кол-во	Изображение
N	Коврик-01/03	1	

3. ИНСТРУКЦИЯ ПО СБОРКЕ

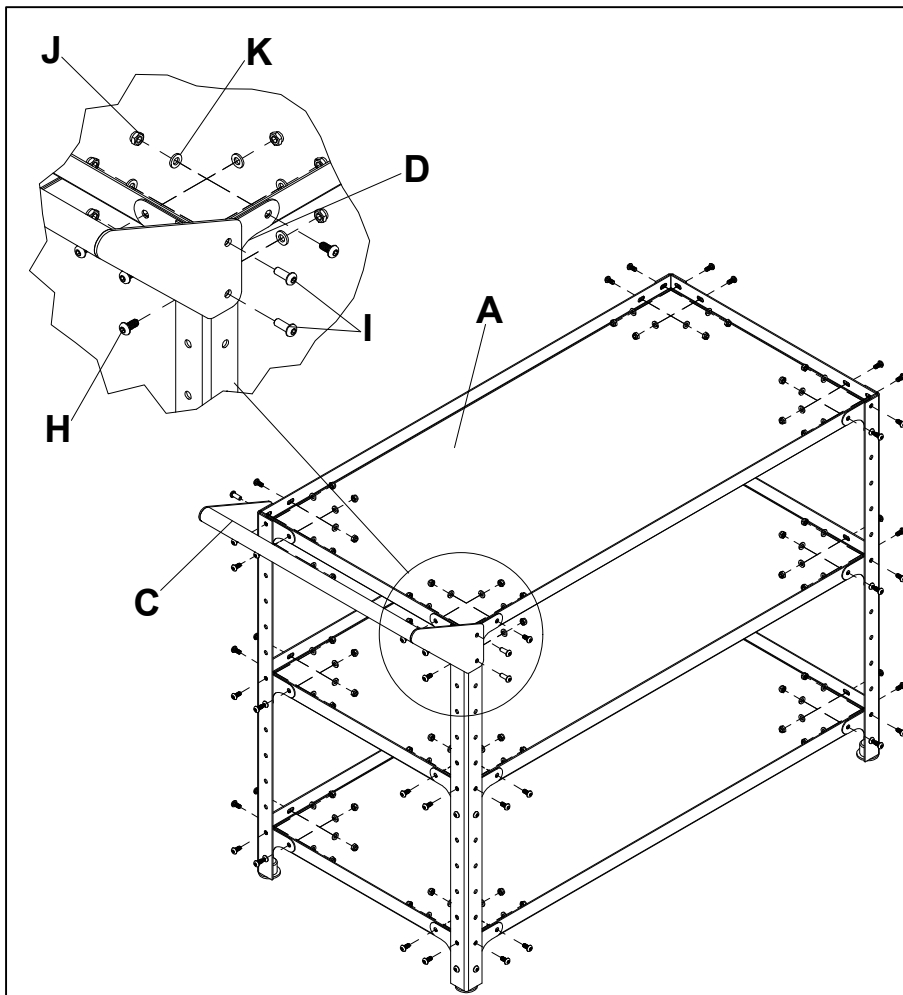
3.1. Установка угольников на стойки



Установить угольники **D** на стойку **B** при помощи винтов **H** (M6x12), шайб **K** и гаек **J**.

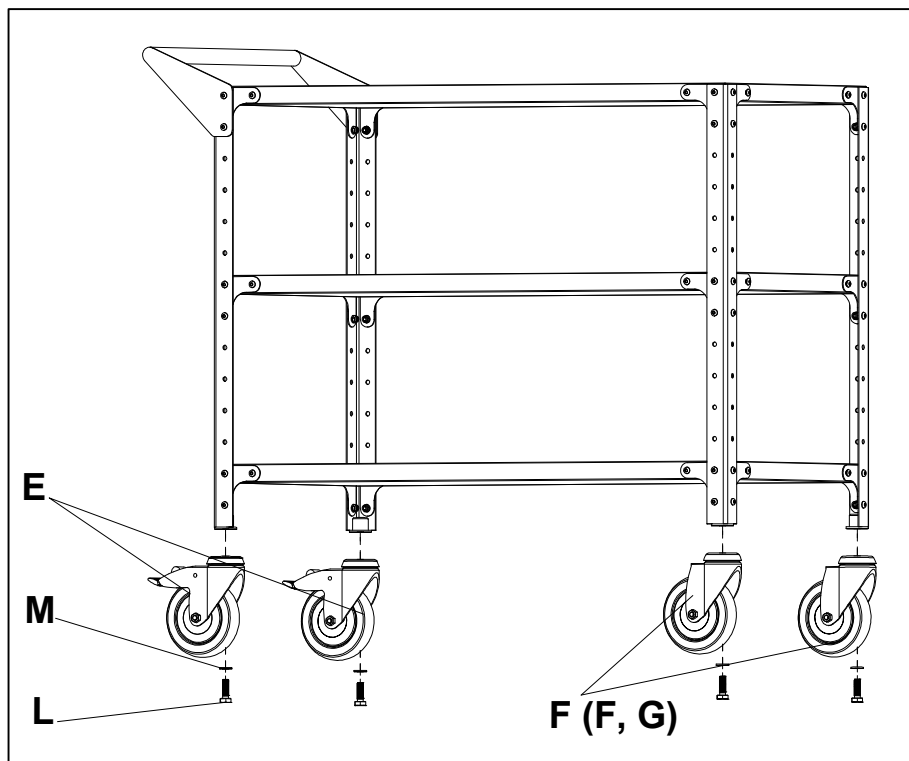
Внимание! В места крепления ручки угольники установить при монтаже ручки.

3.2. Установка полок и ручки



Установить полки **A** на стойки при помощи винтов **H** (M6x12), шайб **K** и гаек **J**. Установить ручку **C** одновременно с верхней полкой и угольником **D** при помощи винтов **H** (M6x12), шайб **K** и гаек **J** и винтов **I** (M6x16) в местах крепления ручки.

3.3. Установка колёс



Установить колёса поворотные с тормозом **E** на стойки, к которым прикреплены ручки, при помощи болтов **L** (M10x30) и шайб **M**.

Установить колёса поворотные **F** на две другие стойки (или колёса **F** и **G** при сборке изделия в исполнении ESD) при помощи болтов **L** (M10x30) и шайб **M**.

4. Характеристики

Габаритные размеры

Наименование	Высота, мм	Ширина, мм	Глубина, мм	Примечание
ВЛТ-010 Тележка грузовая	863	471	471	ручка выходит за габарит
ВЛТ-011 Тележка грузовая	1863	471	471	
ВЛТ-030 Тележка грузовая	863	930	471	ручка выходит за габарит
ВЛТ-031 Тележка грузовая	1863	930	471	



Возможно изготовление всех элементов и аксессуаров с антиэлектростатическими свойствами ESD согласно ТУ 31.09.11-008-71434239-2021, ГОСТ IEC 61340-5-1-2019

5. Гарантии изготовителя

- 5.1. Изготовитель гарантирует исправную работу Тележки грузовой ДиКом ВЛТ при условии соблюдения Пользователем правил транспортировки, хранения, установки и эксплуатации.
- 5.2. Гарантия - 3 года со дня продажи.
- 5.3. Гарантийный ремонт производится при наличии документов, подтверждающих покупку.

Внимание!

- 5.4. В случае нарушения работоспособности изделия по вине Пользователя (при механических повреждениях элементов, неправильной установке и эксплуатации, при использовании изделия не по назначению) гарантии не сохраняются.
- 5.5. При обнаружении дефектов производственного характера изделие необходимо вернуть продавцу для обмена. Обмен производится при наличии документов, подтверждающих покупку.