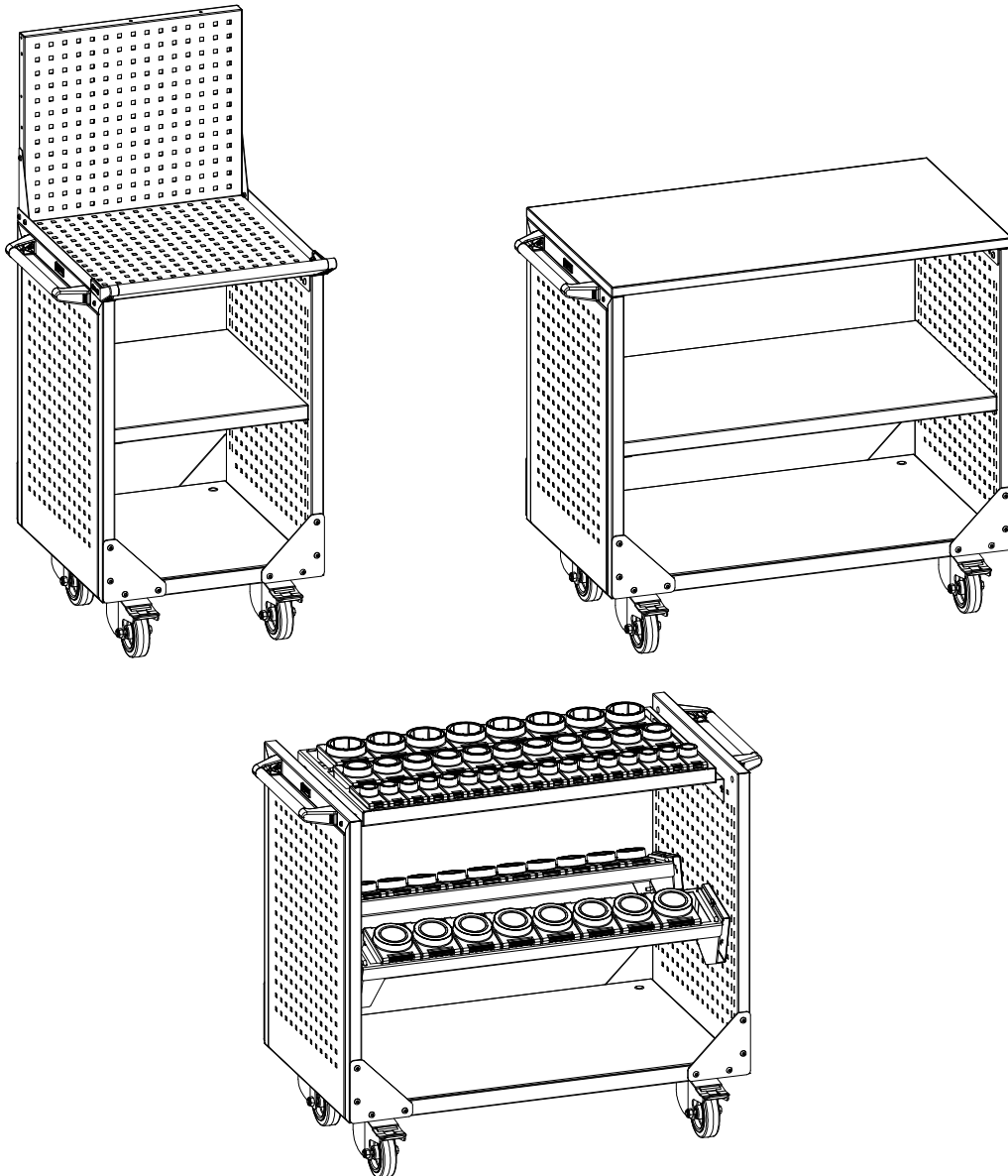


ПАСПОРТ

Тележка инструментальная ДиКом ВСТ ВСТ-010, ВСТ-030



Дата _____ Контролёр ОТК _____ Упаковщик _____
изготовления

Санкт-Петербург

1. Общие сведения

1.1. Тележка инструментальная ДиКом ВСТ-010/ВСТ-030 предназначена для перемещения грузов в промышленных и торговых помещениях.

Максимально допустимая динамическая нагрузка на комплекс колёс **1000 кг.**

Максимально допустимая статическая нагрузка на комплекс колёс **2000 кг.**

Максимально допустимая нагрузка на полку не более **200 кг.**

Тумба представляет собой сборно-разборную конструкцию на 4-х поворотных колёсах, два из которых с тормозом. Дополнительно можно установить полку или раму под держатели инструмента, столешницу или лоток. На лоток можно установить экран, а также аксессуары на экран (полки навесные, держатели инструмента, крючки).

Раму под держатели инструмента можно заполнить комплектами пластмассовых держателей инструмента разных размеров.

1.2. Изготовитель: ООО "ДиКом-Сервис".

Адрес: Россия, 196655, г. Санкт-Петербург,

Колпино, Сапёрный переулок, дом 3.

Электронный адрес: www.dikom.ru, shop.dikom.ru.

1.3. Предприятие-изготовитель оставляет за собой право вносить изменения в конструкцию изделия, не ухудшающие его потребительские свойства. При этом возможны изменения характеристик и комплекта поставки.

2. Комплект поставки (три упаковочных места)






ВСТ-010/ВСТ-030 Тележка инструментальная

№	Наименование	Кол-во	Изображение				
1)	Дно	1					
2)	Стенка боковая	2					
3)	Вставка боковая	2					
4)	Дно вставное	1					
5)	Уголок переходной	2					
6)	Косынка	4		12)	Заглушка 7	4	
				13)	Заглушка 10	4	
7)	Болт М6х16	6		14)	Заглушка 20	4	
8)	Винт М8х16	20					
9)	Шайба 8	4		15)	Саморез 5,5х16	10	
10)	Гайка М6 самоконтр.	6					
11)	Гайка М8 самоконтр.	20		16)	Шильда самоклеющаяся	2	

ВС Комплект колёс-01/03

№	Наименование	Кол-во	Изображение				
1)	Ложемент-01/03 Ложемент-02/04	2					
2)	Колесо поворотное 3470 UFR 125 P63	2		4)	Болт M10x30	16	
3)	Колесо поворотное с тормозом 3477 UFR 125 P63	2		5)	Шайба 10 широкая	16	
				6)	Гайка самоконт. M10	16	

Ручка боковая-01/03

№	Наименование	Кол.	Изображение	№	Наименование	Кол.	Изображение
1)	Труба 25x2 L=302,4	1		3)	Болт M6x16	4	
				4)	Шайба 6	4	
2)	Ручка	2		5)	Гайка самоконтр. M6	4	

Ручка на лоток-01/-03 *

№	Наименование	Кол.	Изображение	№	Наименование	Кол.	Изображение
1)	Труба 25x2 L=535 / L=994	1		4)	Винт M6x16	6	
				5)	Шайба 6	6	
2)	Ручка левая	1		6)	Гайка M6	6	
3)	Ручка правая	1					

Столешница-01/-03 *

№	Наименование	Кол.	Изображение	№	Наименование	Кол.	Изображение
1)	Столешница-01 Столешница-03	1		2)	Болт M8x18	4	
				3)	Шайба 8 широкая	4	

Лоток-01/-03 *

№	Наименование	Кол.	Изображение	№	Наименование	Кол.	Изображение
1)	Лоток-01 Лоток-03	1		3)	Винт M8x20	4	
				4)	Гайка самоконтр. M8	4	
2)	Коврик-01 Коврик-03	1		5)	Шайба 8 широкая	4	

Лоток-01/-03 с экраном *

№	Наименование	Кол.	Изображение	№	Наименование	Кол.	Изображение
1)	Лоток-01 Лоток-03	1		4)	Винт M8x20	4	
				5)	Гайка самоконт. M8	4	
2)	Коврик-01 Коврик-03	1		6)	Шайба 8 широкая	4	
3)	Экран-01 Экран-03	1		7)	Косынка	2	
				8)	Винт M6x12	6	
				9)	Гайка M6	6	

BC Полка-01/03*

№	Наименование	Кол.	Изображение
1)	BC-01 Полка BC-03 Полка	1	
2)	Зацеп	4	

Аксессуары на экран *

№	Наименование	Кол.	Изображение	№	Наименование	Кол.	Изображение
1)	Полка навесная на экран А4	*	 ☛ Саморез 4,2x9,5 - 2 шт.	5)	Держатель для полотенец	*	 ☛ Саморез 4,2x9,5 - 2 шт.
2)	Полка навесная на экран	*	 ☛ Саморез 4,2x9,5 - 2 шт.	6)	Держатель для отвёрток	*	 ☛ Саморез 4,2x9,5 - 2 шт.
3)	Лоток навесной на экран А4	*	 ☛ Саморез 4,2x9,5 - 2 шт.	7)	Держатель для ключей	*	 ☛ Саморез 4,2x9,5 - 2 шт.
4)	Лоток навесной на экран	*	 ☛ Саморез 4,2x9,5 - 2 шт.	8)	Крючок навесной на экран	*	 ☛ Саморез 4,2x9,5 - 1 шт.

Салазка под держатели инструмента-01/-02/-03 *

№	Наименование	Кол.	Изображение				
1)	Салазка под держатели инструмента-01/-02/-03	1	 				
4)	Кронштейн	2		6)	Кронштейн 15° правый	1	
5)	Кронштейн 15° левый	1		7)	Фиксатор	2	
				8)	Ручка	2	

Рама под держатели инструмента - 01/-02/-03 *

№	Наименование	Кол.	Изображение				
1)	Рама - 01 Рама - 02 Рама - 03	1	 				
2)	Кронштейн для установки в тумбу - 01/-03 / -02/-04	2	 5) Кронштейн для регулировки высоты - 01/-03 / -02/-04				
3)	Саморез 4,2x9,5		☛	6)	Гайка самоконтр. М8	6 / 8	
4)	Винт М8х16	6 / 8		7)	Шайба 8	6 / 8	

4 * Приобретается отдельно, по желанию покупателя.

3. Схема сборки

1 Установка колёс

РЕКОМЕНДУЕТСЯ заранее выбрать расположение колёс с тормозом.



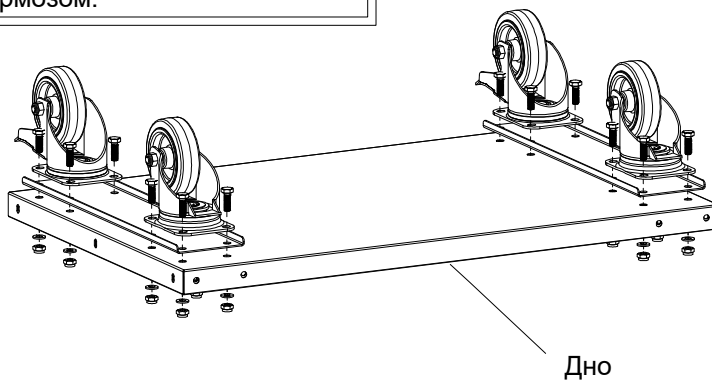
16 шт.
Болт
M10x30



16 шт.
Шайба 10
широкая



16 шт.
Гайка самоконтр. M10



2 Установка косынки

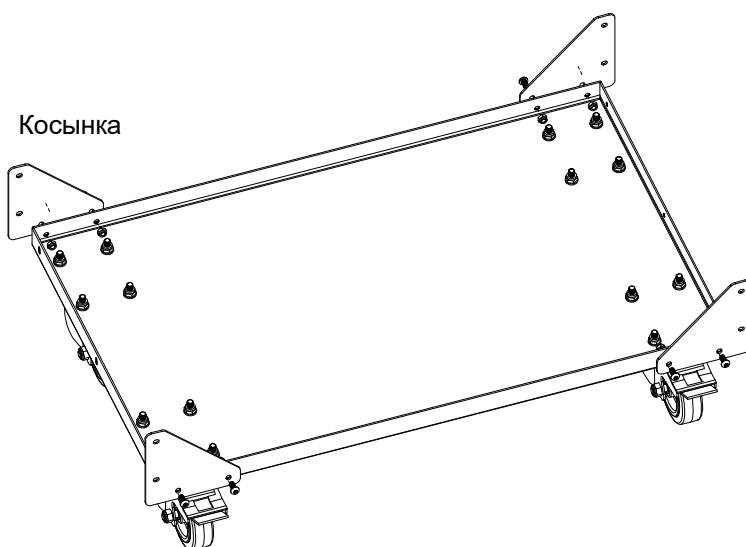


8 шт.
Винт M8x16



8 шт.
Гайка
самоконтр. M8

Косынка



3 Установка стенок боковых



8 шт.
Винт M8x16



8 шт.
Гайка
самоконтр. M8

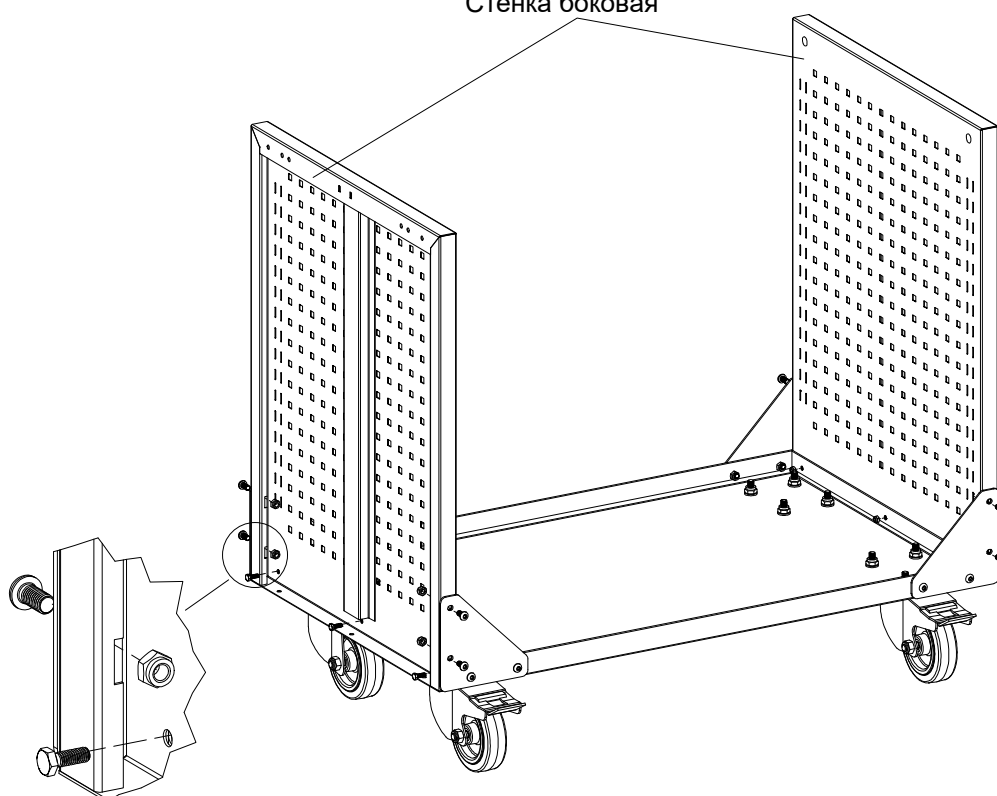


6 шт.
Болт M6x16



6 шт.
Гайка
самоконтр. M6

Стенка боковая

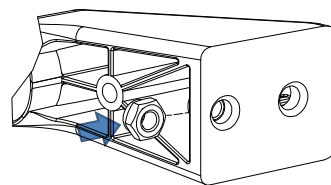
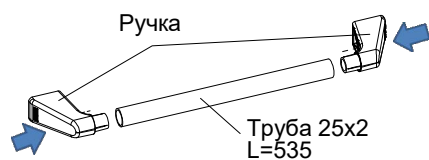


4 Установка ручки

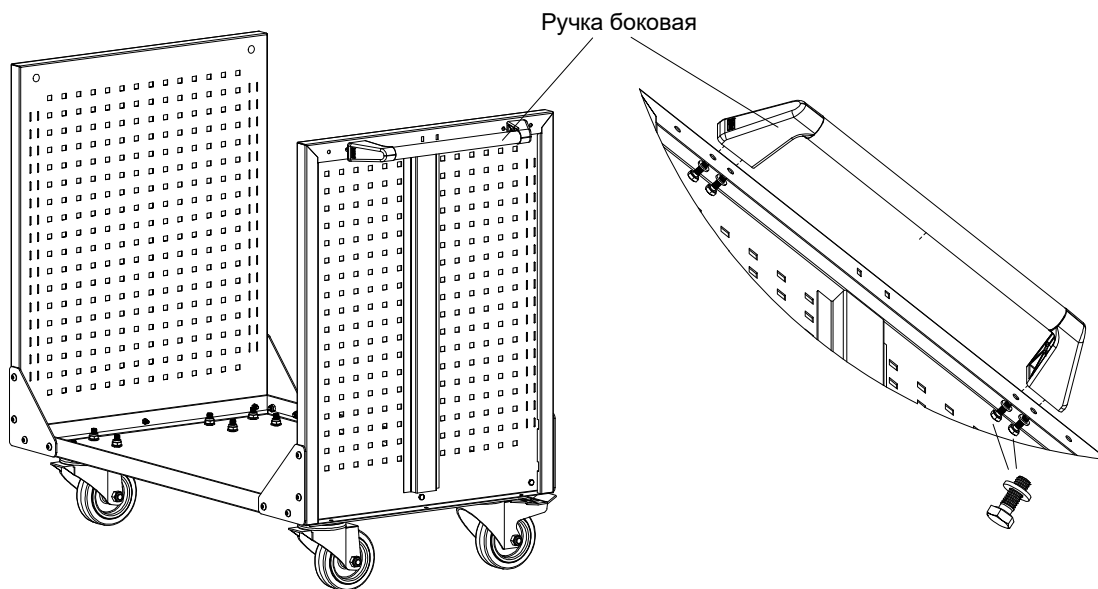
 4 шт.
Болт М6х16

 4 шт.
Шайба М6

 4 шт.
Гайка самоконтр. М6





Завести гайки внутрь
ручек пластмассовых




5 При наличии столешницы или лотка установить уголки переходные, в остальных случаях установить заглушки 10.


! ВАЖНО! Уголки переходные установить до вставок боковых.

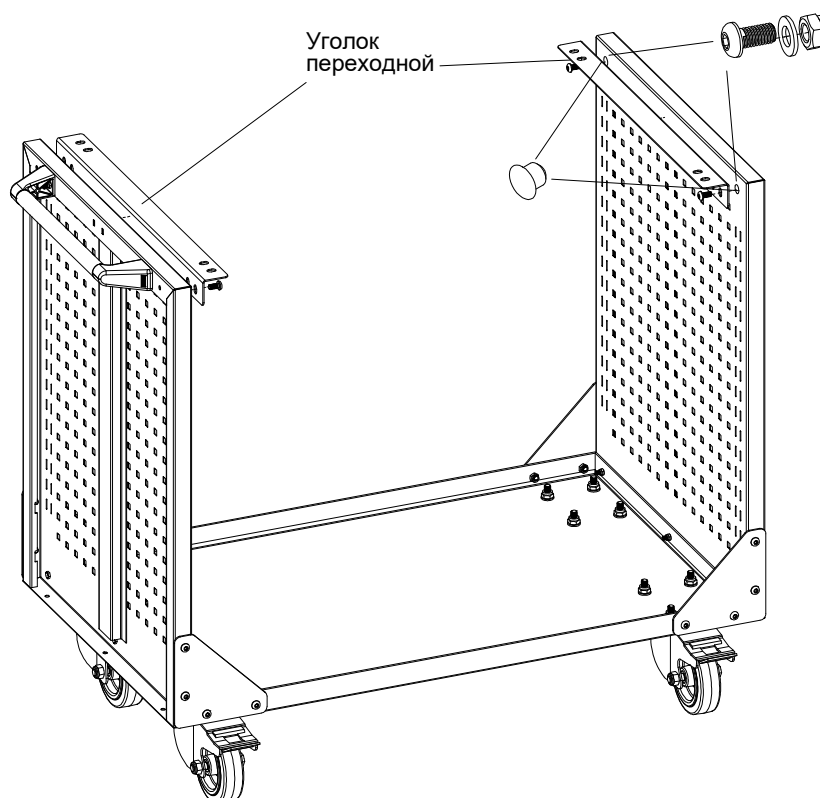
 4 шт.
Винт М8х16

 4 шт.
Шайба М8

 4 шт.
Гайка самоконтр. М8

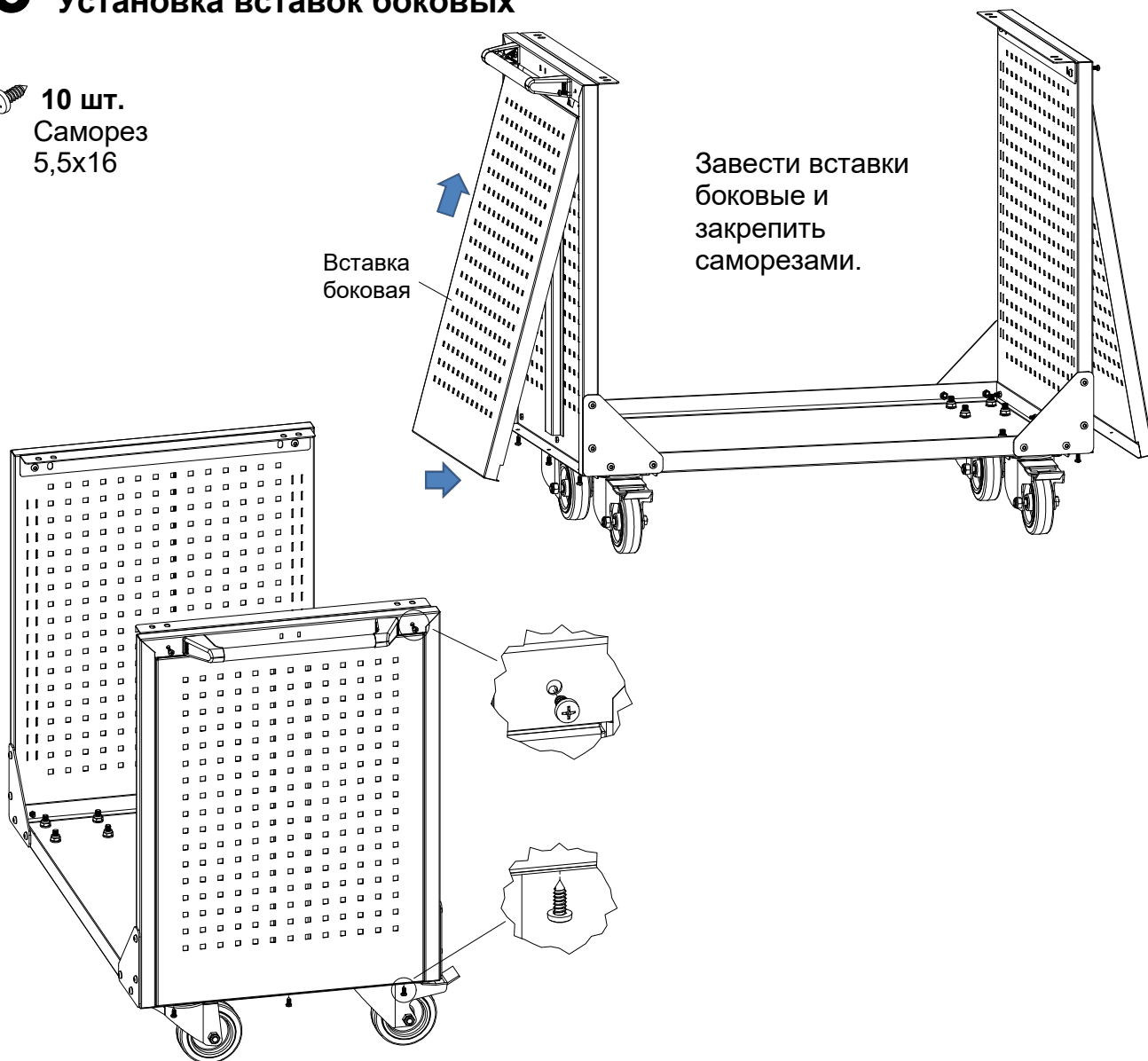
или

 4 шт.
Заглушка 10



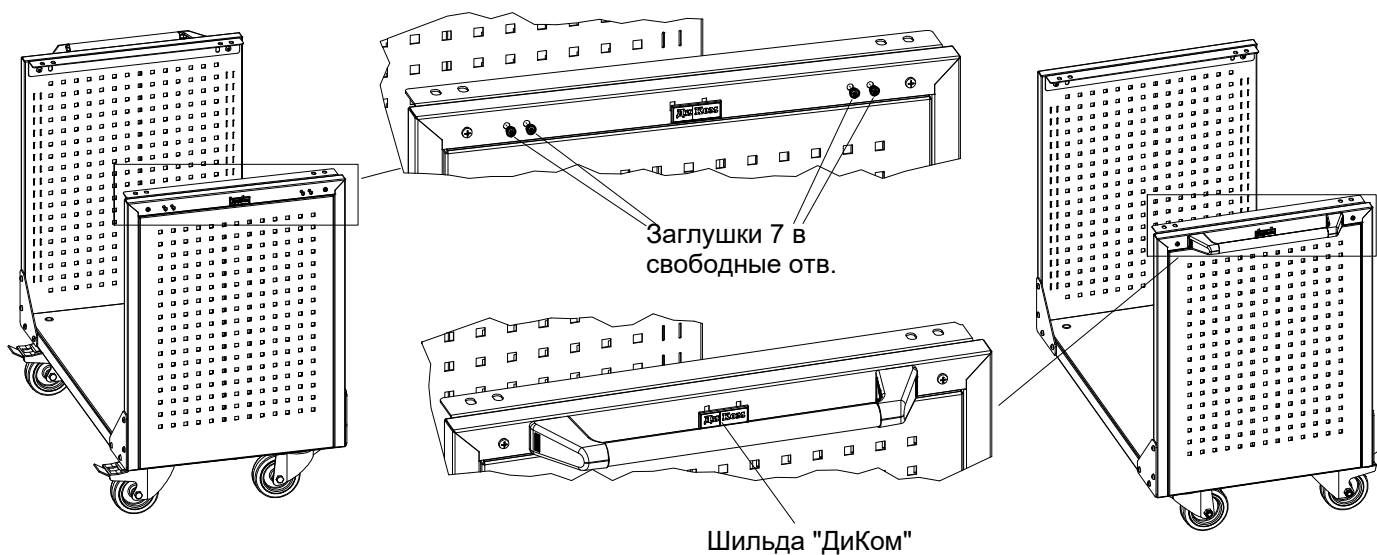
6 Установка вставок боковых

10 шт.
Саморез
5,5x16



7 Установка шильды и заглушек 7

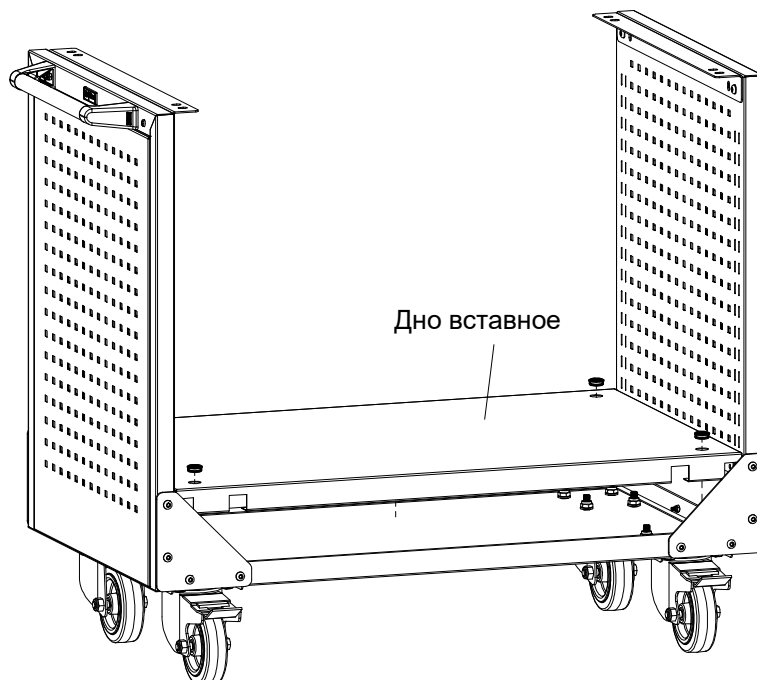
4 шт.
Заглушка 7



8 Завести дно вставное и заглушить отверстия в нём



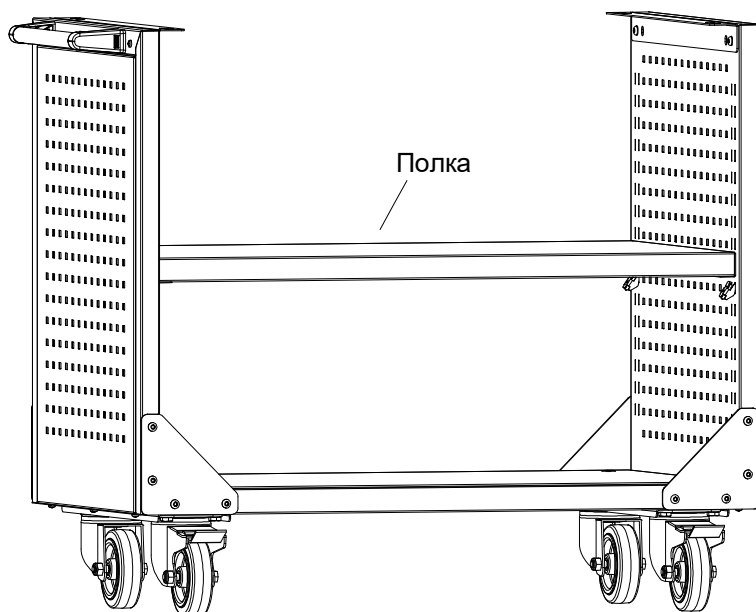
4 шт.
Заглушка 12



9 При наличии: установить полки





4 шт.
Зацеп

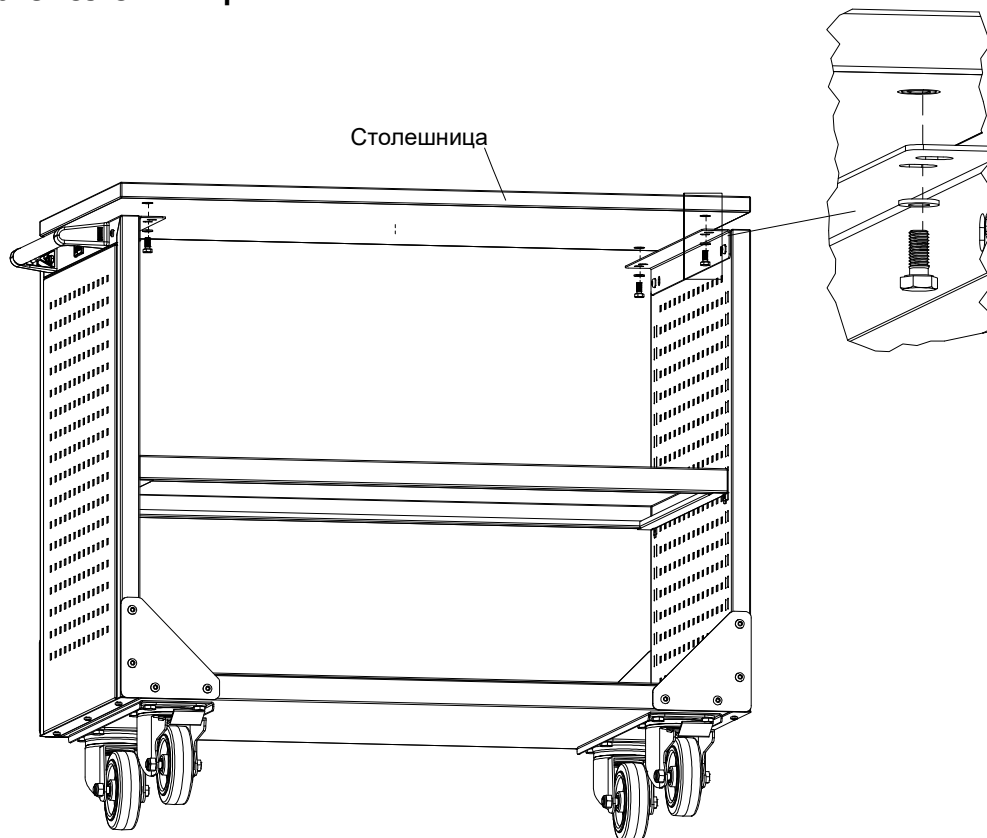


Завести зацепы в отверстия стенок боковых на нужной высоте и установить полку.


10 Установка столешницы


 4 шт.
Болт М8х18


 4 шт.
Шайба 8
широкая

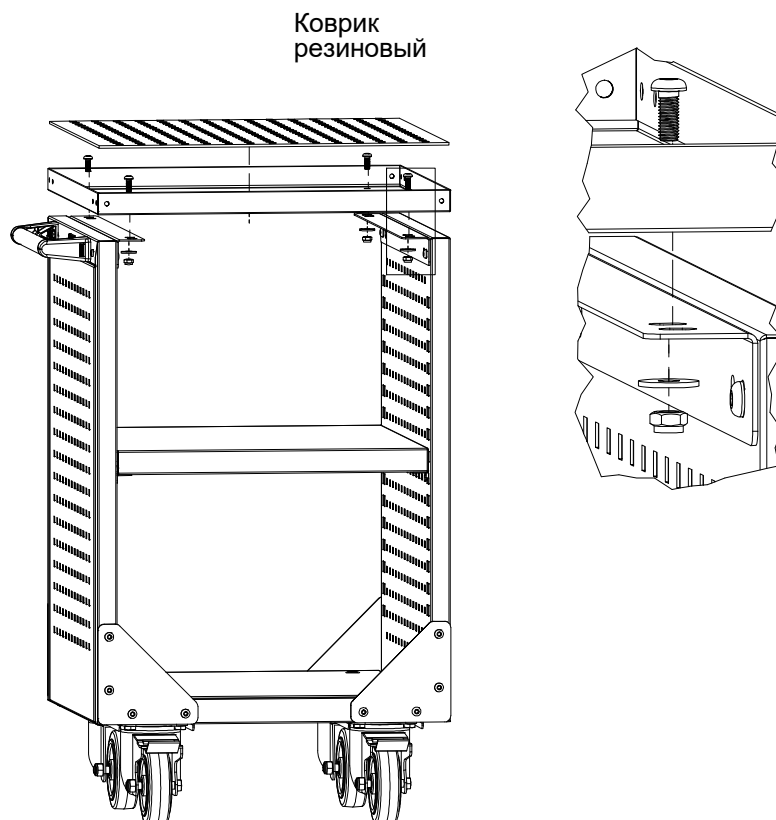


11 Установка лотка


 4 шт.
Винт М8х20

 4 шт.
Шайба 8
широкая

 4 шт.
Гайка
самоконтр. М8



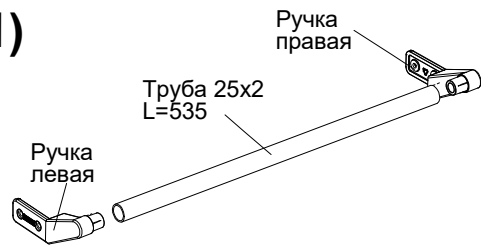
12 Установка ручки на лоток

 6 шт.
Винт М6х16

 6 шт.
Шайба М6

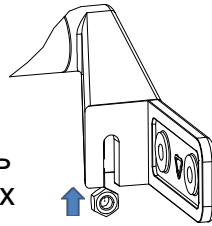
 6 шт.
Гайка М6

1)

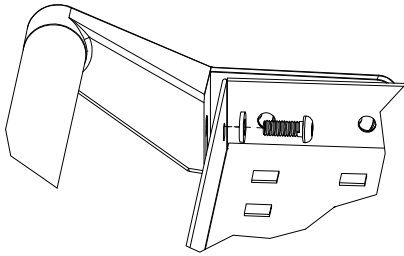


2)

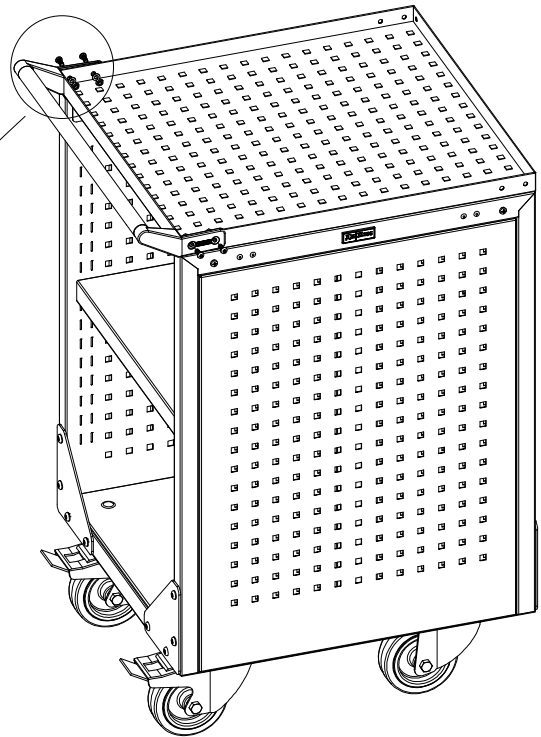
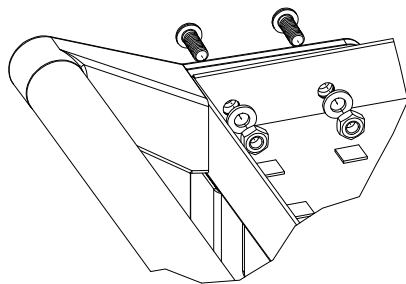
Завести гайки внутрь
ручек пластмассовых




3)



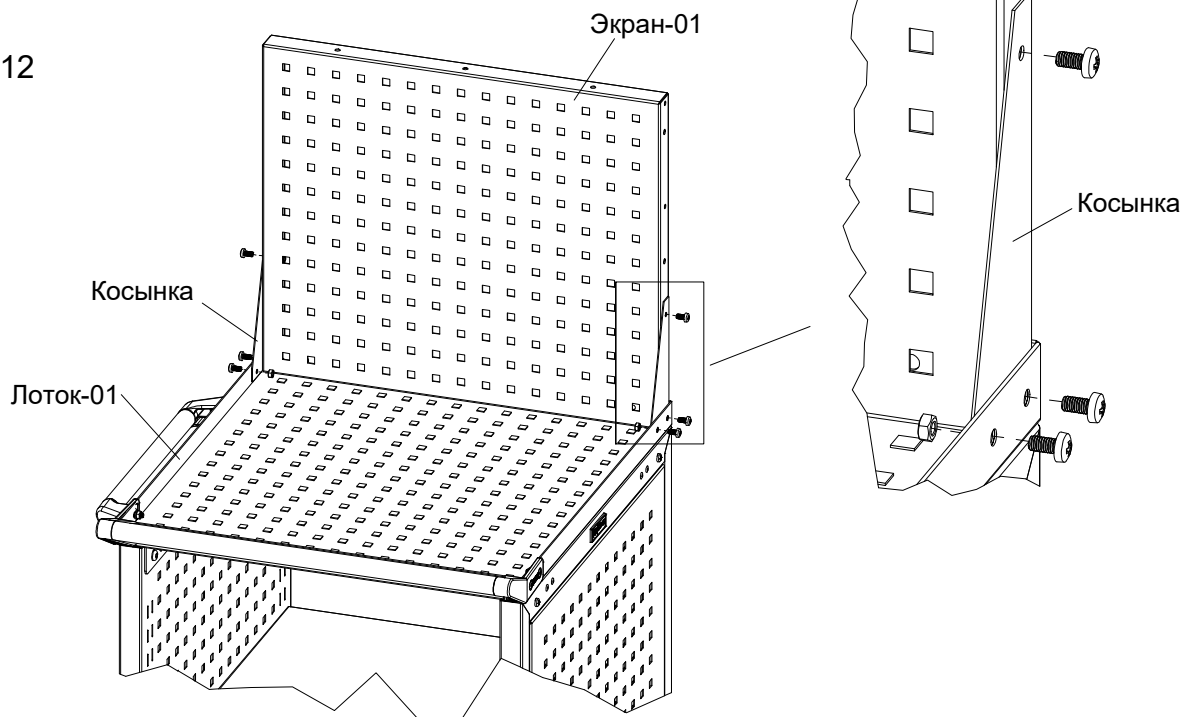
4)



13 Установка экрана. Экран устанавливается на лоток

 6 шт.
Винт М6х12

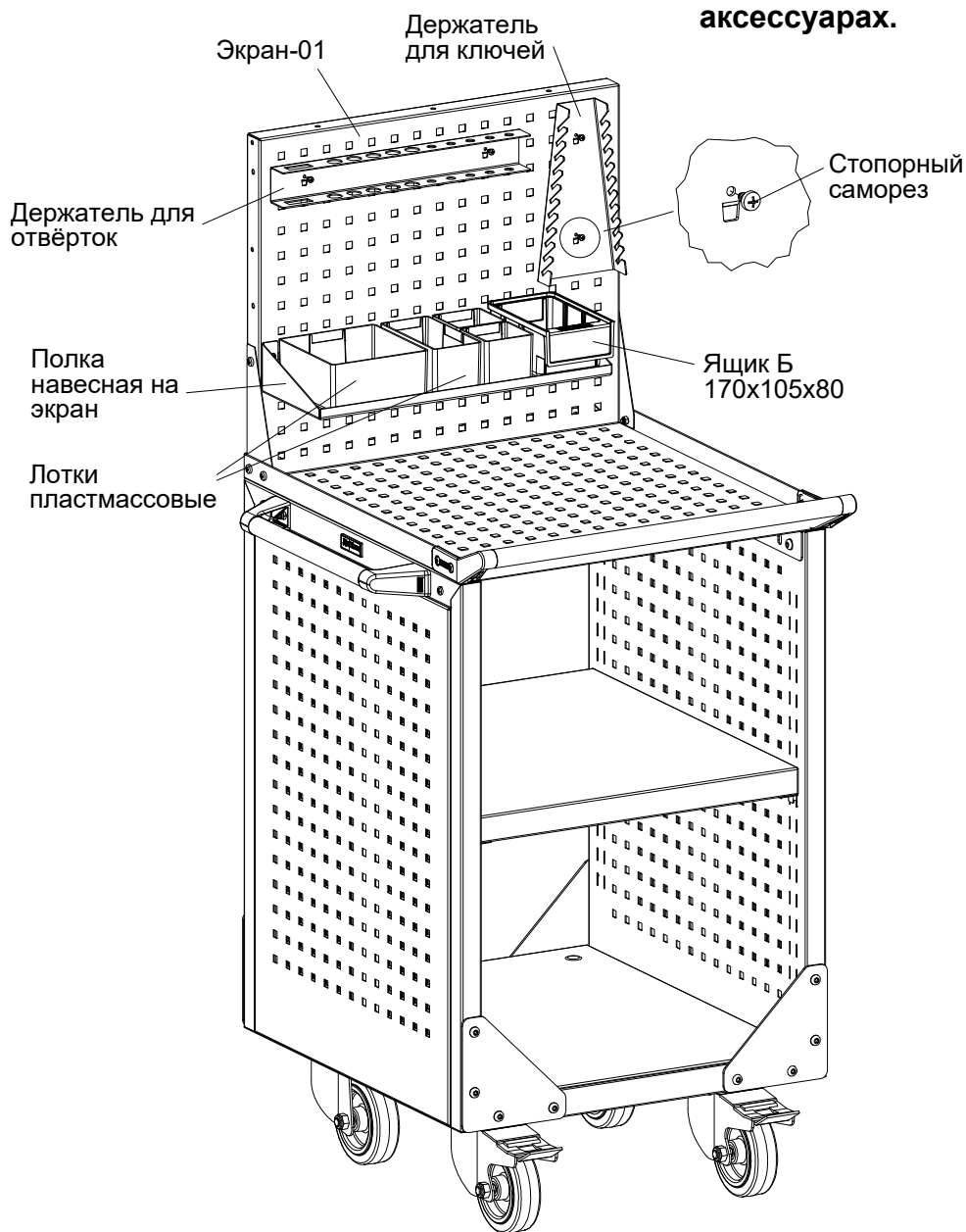
 6 шт.
Гайка М6




14 Установка аксессуаров на экран.

Аксессуары на экран изготовлены на зацепах.

Для установки необходимо завести зацепы в отверстия экрана, затем закрутить стопорные саморезы в круглые отверстия на аксессуарах.



4. Требования по безопасности:

Наименование	Максимально допустимая равномерно распределённая нагрузка
ВС Комплект колёс (4 колеса)	 Допустимая динамическая нагрузка 1000 кг Допустимая статическая нагрузка 2000 кг
ВС Полка	200 кг
Лоток-01	15 кг
Лоток-03	15 кг
Столешница-01	60 кг
Столешница-03	60 кг

5. Характеристики

Габаритные размеры				
Наименование	Высота, мм	Ширина, мм	Глубина, мм	Примечание
ВСТ-010 Тележка инструментальная	933	569	606	
ВСТ-030 Тележка инструментальная	933	1028	606	
Ручка боковая-01/03	38	430	76	
Колесо d125	165	34	d 125	(h 165)
Ручка на лоток-01 *	58	580	150	
Ручка на лоток-03 *	58	733	150	
Лоток-01 *	35	565	600	
Лоток-03 *	35	1024	600	
Коврик-01 *	4	560	595	
Коврик-03 *	4	1020	595	
Экран-01 *	476	558	35	
Экран-03 *	476	1024	35	
Полка навесная на экран А4 *	69	454	250	
Полка навесная на экран *	69	454	160	
Лоток навесной на экран А4	244	279	75	
Лоток навесной на экран *	104	279	75	
Держатель для полотенец *	92	384	125	
Держатель для ключей *	244	120(60)	35	
Держатель для отвёрток *	50	384	35	
Крючок навесной на экран *	60	25	50	
Столешница-01 *	25	565	600	
Столешница-03 *	25	1024	600	
ВС Полка-01 *	39,5	500	566	
ВС Полка-03 *	39,5	959	566	

* Приобретается отдельно, по желанию покупателя.



Возможно изготовление всех элементов и аксессуаров с антиэлектростатическими свойствами ESD.

6. Гарантии изготовителя

- 6.1. Изготовитель гарантирует исправную работу Тележки инструментальной ДиКом ВСТ при условии соблюдения Пользователем правил транспортировки, хранения, установки и эксплуатации.
- 6.2. Гарантия 5 лет (на комплектующие - 2 года) со дня продажи.
- 6.3. Гарантийный ремонт производится при наличии документов, подтверждающих покупку.

Внимание!

- 6.4. В случае нарушения работоспособности изделия по вине Пользователя (при механических повреждениях элементов, неправильной установке и эксплуатации, при использовании изделия не по назначению) гарантии не сохраняются.
- 6.5. При обнаружении дефектов производственного характера изделие необходимо вернуть продавцу для обмена. Обмен производится при наличии документов, подтверждающих покупку.