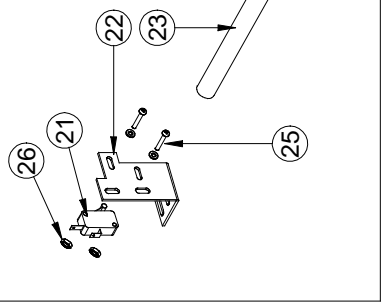
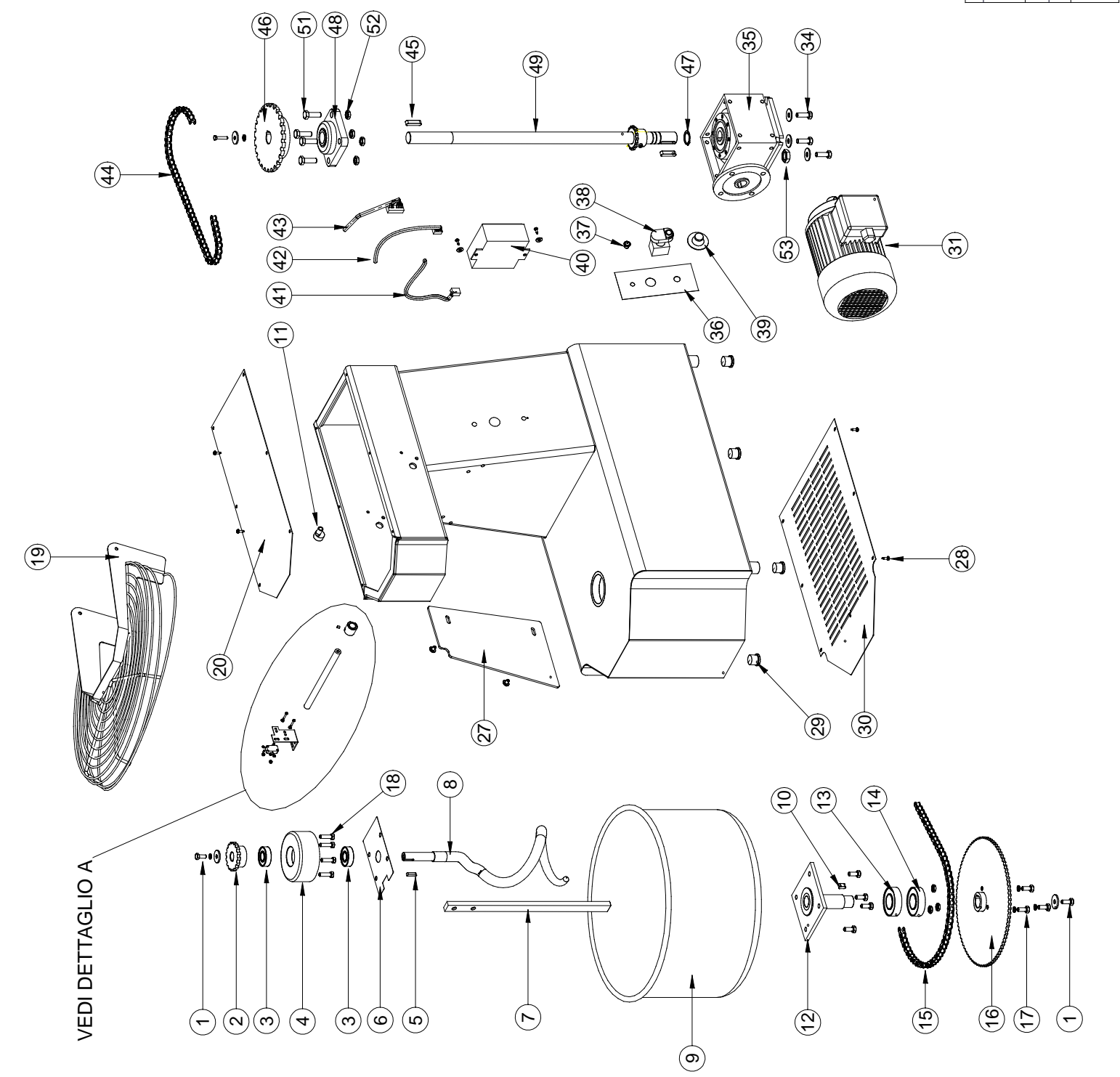


DETTAGLIO A



VEDI DETTAGLIO A



DATA: 01/11/2009	Descrizione	
MAT.	Finitura	SCALA: 1:50
SP.	GRUPPO:	CLIENTE:
	CODICE CLIENTE:	
	Cod. IMPASTATRICI "S 16/20"	



IMPASTATRICE S16/20 / SPIRAL MIXER S16/20

NR	CODICE/CODE	DESCRIZIONE / DESCRIPTION	U.M.	Q.TA'
1	RG100842	VITE / SCREW TE M8X20 ZINC.	PZ	2
2	RG101015	PIGNONE SPIRALE / SPIRAL PINION Z17x1/2 MOD. 16/20	PZ	1
3	RG101055	CUSCINETTO / BEARING 6303 2RS MOD. 16/20	PZ	2
4	RG102042	SUPPORTO / HOLDER D120 MOD. 16/20	PZ	1
5	RG101029	CHIAVETTA / KEY 6X6X25	PZ	1
6	RG101995	LAMIERA COPRIASOLE / SLOT COVER PLATE IMP MOD. 16/20	PZ	1
7	RG101054	ASTA SPACCAPASTA / DOUGH BREAKER MIXER MOD. 16/20	PZ	1
8	RG101002	SPIRALE IMPASTATRICE / SPIRAL FOR MIXER MOD. 16/20	PZ	1
9	RG101044	VASCA IMPASTATRICE / BOWL FOR MIXER MOD. 16 320X210	PZ	1
9	RG101018	VASCA IMPASTATRICE / BOWL FOR MIXER MOD. 20 360X210	PZ	1
10	RG101521	CHIAVETTA / KEY 8x7x20	PZ	1
11	RG102452	ECCENTRICO PER COPERCHIO / ECCENTRIC FOR COVER	PZ	2
12	RG101000	SUPPORTO VASCA / BOWL HOLDER MOD. 16/20	PZ	1
13	RG100829	CUSCINETTO / BEARING 6206 2RS	PZ	1
14	RG100823	CUSCINETTO / BEARING 6206 ZZ	PZ	1
15	RG101026	CATENA VASCA / BOWL CHAIN 3/8 119 P. + G	PZ	1
16	RG101001	CORONA VASCA / CROWN FOR BOWL Z75 x 3/8 S/L	PZ	1
17	RG100841	VITE / SCREW TE M8X18 ZINC.	PZ	4
18	RG100908	VITE / SCREW TE M8X25 ZINC.	PZ	4
19	RG102719	COPERCHIO / BOWL LID MIXER IMP MOD. S 16	PZ	1
19	RG101736	COPERCHIO / BOWL LID MIXER IMP MOD. S 20	PZ	1
20	RG101068	COPERCHIO SUPERIORE / LID MIXER MOD. S 16/20	PZ	1
21	RG100198	MICROINTERR. DI SICUREZZA / SECURITY MICROSWITCH 1NC+1NO F	PZ	1
22	RG100855	SUPPORTO MICRO IMPASTATRICE / MICROSWITCH HOLDER	PZ	1
23	RG101021	ASTA COPERCHIO / LID SPINDLE S 16/20	PZ	1
24	RG100796	CAMME DI REGOLAZIONE COPERCHIO / LID ADJUSTEMENT CAMS	PZ	1
25	RG100856	VITE / SCREW TC 3X20 ZINC.	PZ	2
26	RG100064	DADO AUTOBLOCCANTE / SELF LOCKING NUT M3 ZINC	PZ	2
27	RG101022	PROTEZIONE LATERALE / SIDE SHIELD PLX S 16	PZ	1
27	RG101041	PROTEZIONE LATERALE / SIDE SHIELD PLX S 20	PZ	1
28	RG100846	VITE AUTOPERFORANTE / SELF PERFORATING SCREW 4,2X13	PZ	20
29	RG100828	PIEDINO IN PLASTICA / PLASTIC FOOT	PZ	4
30	RG101066	FONDO / BASE S 16/20	PZ	1
31	RG101080	MOTORE / MOTOR T71 TR 400V B14 kW 0,55 PER MOD. 16	PZ	1
31	RG101075	MOTORE / MOTOR T71 TR 400V B14 kW 0,75 PER MOD. 20	PZ	1
31	RG101047	MOTORE / MOTOR S 80 MN 230V B14 kW 0,55 PER MOD. 16	PZ	1
31	RG101084	MOTORE / MOTOR S 80 MN 230V B14 kW 0,75 PER MOD. 20	PZ	1
31	RG101082	MOTORE / MOTOR D80 2 VEL. B14 kW 0,75/1,1 PER MOD. 16/20	PZ	1
32	RG100038	PRESSACAVO MAXIBLOCK / CABLE GLAND STUFFING BOX M20x1,5	PZ	1
33	RG100830	GHIERA PER PRESSACAVO / FERRULE FOR CABLE GLAND M20X1,5	PZ	1
34	RG100848	VITE / SCREW TE M10X30 ZINC.	PZ	4
35	RG101081	RIDUTTORE / REDUCTION GEAR NMRV 040 (71B14) X MOD. 16 TR	PZ	1
35	RG101086	RIDUTTORE / REDUCTION GEAR NMRV 040 (80B14) X MOD. 16 MN	PZ	1
35	RG101076	RIDUTTORE / REDUCTION GEAR NMRV 050 (71B14) X MOD. 20 TR	PZ	1
35	RG101083	RIDUTTORE / REDUCTION GEAR NMRV 050 (80B14) X MOD. 20 MN	PZ	1
36	RG100827	MOSTRINA ADESIVA 2 FORI / STICKER 2 HOLES	PZ	1
36	RG101097	MOSTRINA ADESIVA 3 FORI / STICKER 3 HOLES	PZ	1
37	RG100895	SEGNALATORE LUMINOSO / LIGHT SIGNAL	PZ	1
38	RG100894	PULSANTE / PUSH BUTTON ON/OFF	PZ	1
38	RG102846	PULSANTE 2 VELOCITA' / 2 SPEEDS PUSH BUTTON (I/OFF/II)	PZ	1
39	RGA00143	TEMPORIZZATORE / TIMER	PZ	1
40	RG100890	CENTRALINA TR / PCB BOARD THREEPHASE	PZ	1
40	RG100897	CENTRALINA MN / PCB BOARD SINGLEPHASE	PZ	1
40	RG100896	CENTRALINA TR 2 VEL. CON CAVI / PCB BOARD 2 SPEEDS WITH CABLES	PZ	1
41	RG100891	CAVO ALIMENTAZIONE TR. 1 VEL. / FEEDER CABLE THREEPHASE 1 SPEED	PZ	1
41	RG100898	CAVO ALIMENTAZIONE MN. 1 VEL. / FEEDER CABLE SINGLEPHASE 1 SPEED	PZ	1
42	RG100893	CAVO PULSANTIERA MICRO 1 VEL. / MICROSWITCH CABLE 1 SPEED	PZ	1

43	RG100892	CAVO MOTORE TR. 1 VEL. / MOTOR CABLE 1 SPEED SINGLEPHASE	PZ	1	€	7,00
43	RG100899	CAVO MOTORE MN. 1 VEL. / MOTOR CABLE 1 SPEED THREEPHASE	PZ	1	€	6,00
44	RG101150	CATENA SPIRALE / SPIRAL CHAIN S16 1/2 63,5 P.+ G.	PZ	1	€	8,00
44	RG100928	CATENA SPIRALE / SPIRAL CHAIN S20 1/2 61 P.+ G.	PZ	1	€	7,50
45	RG100819	CHIAVETTA / KEY 8x7x35	PZ	2	€	1,00
46	RG101012	PIGNONE SUP. ALBERO GEN. / UPPER PINION GEN. SHAFT Z31x1/2 foro 25	PZ	1	€	17,00
47	RG100880	SEEGER / SEEGER E 25	PZ	1	€	1,50
48	RG100831	SUPPORTO / HOLDER UCF 205 D. 25	PZ	1	€	15,00
49	RGA00174	ALBERO GENERALE IMPAST / GEN. SHAFT MIXER 16/20	PZ	1	€	22,00
50	RG101067	SCHIENALE IMPASTATRICE / BACK SIDE MIXER S 16/20	PZ	1	€	12,00
51	RG100997	VITE / SCREW TE M8X30 ZINC	PZ	4	€	0,50
52	RG100071	DADO / NUT M8 ZINC	PZ	4	€	0,50
53	RG100849	DADO / NUT M10 ZINC	PZ	8	€	0,50