



РУКОВОДСТВО ПО ЭКСПЛУАТАЦИИ И ГАРАНТИЙНЫЙ ТАЛОН

КОНДИЦИОНЕР ПЕРЕДВИЖНОЙ НАПОЛЬНЫЙ

МОДЕЛЬ
NPAC-07CG
NPAC-09CG
NPAC-12CG

NEW
CLIMATE
OF YOUR
LIFE



ВАМ СЛЕДУЕТ ВНИМАТЕЛЬНО ПРОЧИТАТЬ ИНСТРУКЦИЮ
ДО ИСПОЛЬЗОВАНИЯ И СОХРАНЯТЬ ЕЕ В ДАЛЬНЕЙШЕМ





Содержание

Примечания к эксплуатации

Условия эксплуатации	1
Техника безопасности	2
Части изделия	3

Эксплуатация

Описание панели управления	4
Клавиши на пульте дистанционного управления	6
Описание значков на экране дисплея	6
Функции клавиш пульта дистанционного управления	7
Функции комбинаций клавиш	9
Указания по эксплуатации	10
Замена батареек питания пульта дистанционного управления	10

Обслуживание

Очистка и обслуживание	11
------------------------------	----

Неполадки в работе

Анализ неполадок	13
------------------------	----

Примечания по установке

Меры предосторожности при установке	16
Подготовка к установке	17

Установка

Установка подвеса для кабеля	18
Слив конденсата	19
Установка в двойное подъемное окно	22
Установка в сдвижное окно	25
Установка и демонтаж теплоотвода	30

Приложение

Пробная эксплуатация	33
Схема электрическая	33

Настоящее изделие не предназначено для эксплуатации лицами (включая детей) со сниженными физическими, сенсорными или умственными способностями или не обладающими достаточным опытом и знаниями без присмотра или без предварительного инструктажа со стороны лиц, ответственных за их безопасность. Не позволяйте детям играть с изделием.



Этот символ означает, что утилизация настоящего изделия совместно с другими бытовыми отходами в ЕС запрещается. Во избежание возможного ущерба окружающей среде или здоровью людей вследствие неконтролируемой утилизации отходов, подходите к этому вопросу ответственно для оптимального использования вторсырья. По вопросам сдачи отслужившего изделия обратитесь в систему утиля или свяжитесь с предприятием розничной торговли, в котором изделие было приобретено. Они могут принять его на безопасную утилизацию.

R410A(R32/125: 50/50): 2087.5

Условные обозначения

ОПАСНОСТЬ

Обозначает опасную ситуацию, которая может привести к гибели или травмированию людей.

ВНИМАНИЕ

Обозначает опасную ситуацию, которая может привести к гибели или серьезной травме.

ОСТОРОЖНО

Обозначает опасную ситуацию, результатом которой может стать небольшая или серьезная травма.

ПРИМЕЧАНИЕ

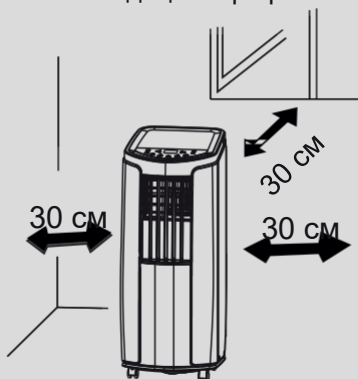
Обозначает важную, но не относящуюся к безопасности информацию о возможном ущербе материальным ценностям.



Обозначает опасность, вводимую сигнальным словом ВНИМАНИЕ или ОСТОРОЖНО.

Условия эксплуатации

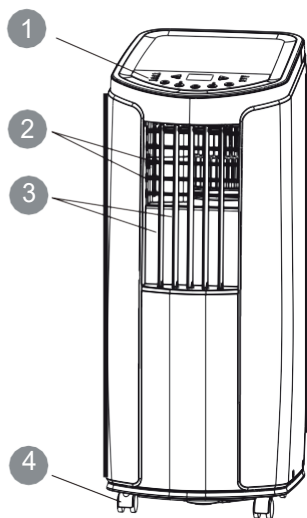
- Эксплуатация кондиционера разрешается в интервале температур $16^{\circ}\text{C} \sim 35^{\circ}\text{C}$.
- Изделие предназначено для эксплуатации строго внутри помещений.
- Расположение изделия должно обеспечивать свободный доступ к розетке сети питания.
- Настоящий кондиционер предназначен для использования в быту, коммерческое или промышленное применение не предусмотрено.
- Свободное пространство вокруг кондиционера должно быть не менее 30 см.
- Не эксплуатируйте кондиционер в условиях повышенной влажности.
- Не заслоняйте входной и выходной патрубки воздуха.
- Во время работы изделия закрывайте окна и двери для улучшения охлаждающего эффекта.
- Устанавливайте кондиционер на гладкую и ровную поверхность для снижения шума и вибрации.
- Кондиционер оборудован поворотными колесиками. Они должны катиться по ровной поверхности.
- Не наклоняйте и не переворачивайте кондиционер. При возникновении необычных шумов незамедлительно извлеките вилку из розетки и свяжитесь с розничным продавцом.
- Исключите воздействие на кондиционер прямых солнечных лучей.



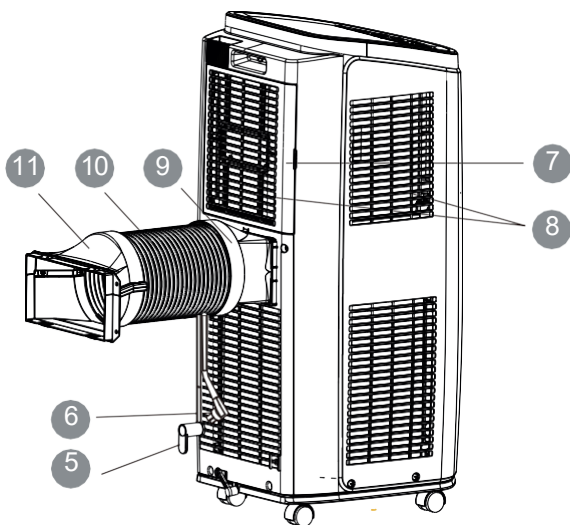
Правила техники безопасности

- Пользоваться настоящим изделием разрешается детям от 8 лет, лицам со сниженными физическими, сенсорными или умственными способностями или с недостаточными навыками и знаниями разрешается пользоваться изделием только под присмотром или после надлежащего инструктажа по безопасному пользованию, убедившись, что они понимают все связанные с этим риски. Запрещается очистка и обслуживание кондиционера детьми без присмотра. Не допускайте детских игр с устройством.
- Перед эксплуатацией убедитесь в соответствии сети питания данным идентификационной таблички изделия.
- Перед очисткой или эксплуатацией кондиционера отключайте его питание и извлекайте вилку кабеля питания из розетки.
- Исключите деформацию вилки в розетке случайным воздействием перемещаемых по помещению предметов.
- Не тяните за кабель питания для извлечения вилки из розетки или перемещения кондиционера по помещению.
- Не вставляйте и не извлекайте из розетки вилку кондиционера мокрыми руками.
- Сеть питания должна быть с проводником заземления.
- При повреждении комплектного кабеля питания его замена должна быть выполнена представителем сервисной службы изготовителя или лицом с аналогичной квалификацией.
- При возникновении ненормальных явлений (напр., запаха гари немедленно отсоедините устройство от сети питания и свяжитесь с местным представителем компании).
- При неиспользовании изделия, отключайте его от сети питания с извлечением вилки из розетки.
- Не допускайте попадания воды на кондиционер. В противном случае возможно короткое замыкание и повреждение устройства.
- При использовании шланга для конденсата наружная температура не должна быть ниже 0С. В противном случае возможно проникновение воды внутрь кондиционера.
- Исключите эксплуатацию нагревательных приборов поблизости от кондиционера.
- Эксплуатируйте кондиционер на достаточном расстоянии от источников огня, воспламеняющихся и взрывоопасных веществ.
 - Запрещается эксплуатация кондиционера детьми и инвалидами без присмотра.
- Не разрешайте детям играть с кондиционером и взбираться на него.
- Не кладите и не вешайте над кондиционером вещи, с которых капает вода.
- Не ремонтируйте и не разбирайте кондиционер самостоятельно.
- Не вставляйте в кондиционер посторонние предметы.

Части изделия



- 1 Панель управления
- 2 Неподвижные жалюзи
- 3 Подвижные жалюзи
- 4 Поворотные колеса
- 5 Подвес кабеля
- 6 Вилка кабеля питания
- 7 Решетка
- 8 Вход воздуха
- 9 Соединение А
- 10 Теплоотвод
- 11 Соединения В+С



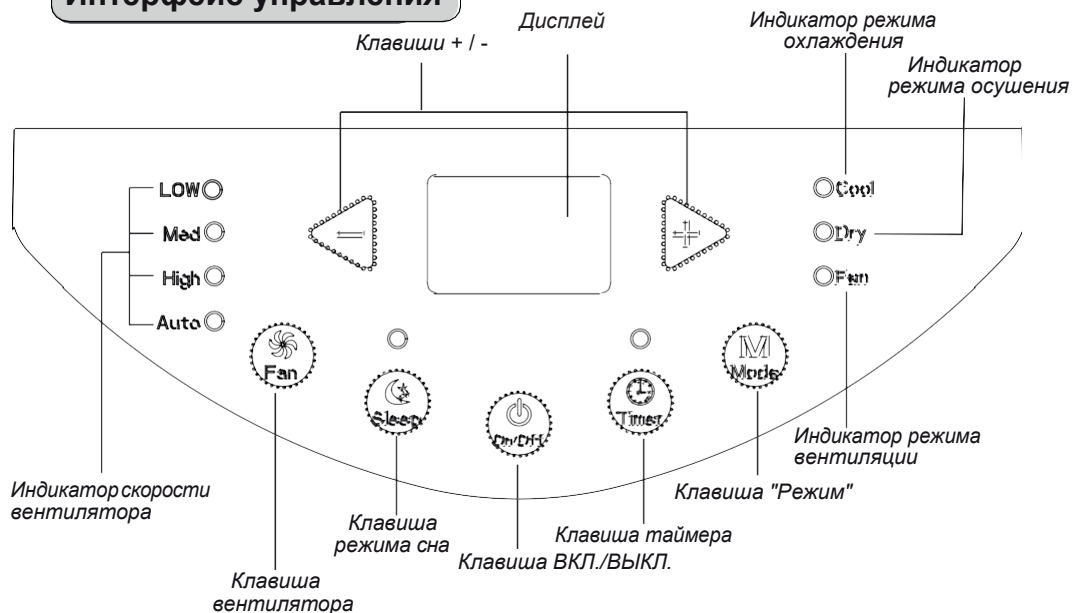
Пульт дистанционного управления

ПРИМЕЧАНИЕ:

Теплоотвод и другие монтажные принадлежности должны устанавливаться в обязательном порядке.

Описание панели управления

Интерфейс управления



Работа с панелью управления

Примечание:

- При включении питания кондиционер издает звуковой сигнал. После этого возможно управление кондиционером с панели управления.
- Во включенном состоянии, каждое нажатие клавиши сопровождается звуковым сигналом. Одновременно загорается соответствующий индикатор.
- В выключенном состоянии дисплей отключен.

Во включенном состоянии дисплей показывает настройку температуры в режиме охлаждения, поскольку в других режимах индикация отсутствует.

1 Кнопка ВКЛ./ВЫКЛ.

При нажатии этой клавиши происходит включение/выключение кондиционера.

2 Клавиши + / -

В режиме охлаждения клавишами "+" или "-" происходит увеличение/уменьшение заданного значения температуры на 1°C(°F) в диапазоне от 16°C(61°F) до 30°C(86°F). В режимах автоматическом, осушения и вентиляции клавиша не работает.

Описание панели управления

3 Клавиша режима

При нажатии клавиши возникает следующая чередующаяся индикация режимов: COOL→DRY→FAN

COOL: В этом режиме горит индикатор охлаждения. Дисплей отображает заданное значение температуры в диапазоне 16...30°C.

DRY: В этом режиме горит индикатор режима осушки. Дисплей отключен.

FAN: В этом режиме кондиционер работает только как вентилятор, что сопровождается соответствующей индикацией.

4 Клавиша вентилятора

При коротких нажатиях этой клавиши вентилятор будет чередовать ступени скорости "низкая → средняя → высокая → авто → низкая...".

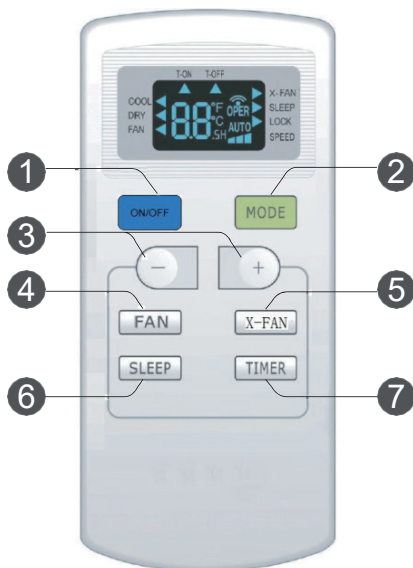
5 Таймер

Нажмите клавишу для входа в настройки таймера. В этом режиме нажмите "+" или "-" для увеличения / уменьшения настроек таймера, соответственно, шаг 0.5 ч при нажатии клавиши " + " или " - " в диапазоне таймера до 10 ч, и 1 час при нажатии клавиши " + " или " - " в диапазоне таймера свыше 10 ч. По завершении настройки времени на знаковом индикаторе будет отображено заданное значение температуры при отсутствии управляющего воздействия в течение 5 с. При запуске таймера верхний индикатор будет сохранять индикацию. В ином случае индикации не будет. Для отмены режима таймера нажмите еще раз клавишу режима таймера.

6 Режим "сна"

Нажмите клавишу "сон" для выхода в режим сна. При работе в режиме охлаждения, после нажатия клавиши заданная температура будет увеличена на 1°C в течение первого часа, на 2°C в течение второго часа, после чего кондиционер продолжит работу с заданной температурой; функция "сон" не предусмотрена для режима вентилятора, осушения и автоматического режима. При запуске функции "сон" верхний индикатор будет сохранять индикацию. В ином случае индикации не будет.

Пульт дистанционного управления



- 1 Кнопка ВКЛ./ВЫКЛ.
- 2 Кнопка режима
- 3 Кнопки +/-
- 4 Кнопка вентилятора
- 5 Кнопка X-FAN
- 6 Кнопка "СОН"
- 7 Кнопка таймера

Описание значков на экране дисплея



Клавиши пульта дистанционного управления

Примечание:

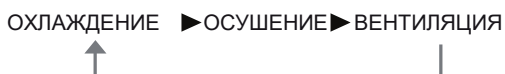
- Это универсальный пульт ДУ, может использоваться с другими кондиционерами; поэтому при отсутствии тех или иных функций нажатие соответствующей клавиши на пульте ДУ не приведет к изменению состояния этого кондиционера.
- При включении питания кондиционер выдает звуковой сигнал. Индикатор работы "⏻" включается (красный). Теперь можно управлять кондиционером с пульта дистанционного управления.
- Во включенном состоянии при нажатии клавиши на пульте ДУ появится "📶" на короткое время, и кондиционер выдаст звуковой сигнал, означающий, что пульт ДУ послал сигнал на кондиционер.
- В выключенном состоянии на дисплее пульта ДУ будут отображены значки заданного значения температуры и часов (если заданы функции таймера и подсветки, будут одновременно отображены соответствующие значки на дисплее пульта ДУ); Во включенном состоянии на дисплее будут отображены соответствующие значки настройки функций.

1 Клавиша ВКЛ./ВЫКЛ.

Нажмите клавишу для включения/выключения кондиционера.

2 Клавиша РЕЖИМ

Одиночными нажатиями клавиши попеременно будут чередоваться режимы (символ "◀" будет показывать соответствующий режим):



- При выборе режима охлаждения клавишей + или - можно изменять настройку температуры. Нажмите клавишу FAN для настройки скорости вентилятора.
- В режиме осушения вентилятор будет работать на малых оборотах. В режиме осушения изменение скорости вращения вентилятора невозможно.
- В режиме вентиляции кондиционер работает исключительно как вентилятор. При помощи клавиши FAN можно регулировать скорость вращения.

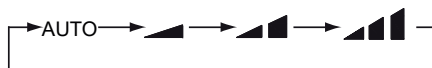
3 Клавиши + / -

- Однократным нажатием + или - происходит повышение / снижение заданного значения температуры на 1°C(°F). При удерживании клавиши + или - в течение 2 с заданное значение температуры изменится быстрее. Отпустите клавишу при достижении желаемого заданного значения.
- При выборе "Таймер ВКЛ. или Таймер ВЫКЛ., нажимайте клавишу + или - для настройки времени (подробно см. "Клавиша таймера")

Клавиши пульта дистанционного управления

4 Кнопка вентилятора

Нажатием кнопки переключаются ступени скорости: AUTO, SPEED 1 (▲), SPEED 2 (▲▲), SPEED 3 (▲▲▲).



Примечание:

- В режиме Auto кондиционер автоматически выбирает скорость вращения вентилятора в соответствии с температурой воздуха.
- Переключение скорости вентилятора невозможно в режиме осушения.

5 Клавиша X-FAN

Нажмите эту клавишу в режиме охлаждения и осушения, чтобы запустить функцию x-fan. Снова нажмите клавишу для отмены функции x-fan.

Примечание:

- В функции x-fan при отключении кондиционера внутренний вентилятор продолжит работу на низкой скорости для удаления воды из воздуховода.
- При активной функции x-fan нажмите клавишу X-FAN для отключения функции. Внутренний вентилятор немедленно прекратит работу.

6 Клавиша SLEEP

Включает функцию "Сон" в режимах охлаждения и осушения. Повторным нажатием функция "Сон" отключается. В режиме вентилятора не активна.

7 Клавиша "Таймер"

- При включенном кондиционере нажмите и выберите Timer Off. Начнут "мигать" значки T-OFF и H. В течение 5 с нажмите клавишу + или - для настройки времени для отключения. Однократные нажатия клавиши + или - соответственно изменяют значение настройки на 0.5 ч. При удерживании клавиши + или - в течении 2 с значения настроек изменяются ускоренно. При нужной индикации отпустите клавишу. Затем нажмите клавишу TIMER для подтверждения. Значки T-OFF и H прекратят "мигать".
- При отключенном кондиционере нажмите клавишу и выберите Timer On. Значки T-ON и H начнут "мигать". В течение 5 с нажмите клавишу + или - для настройки времени включения. При удерживании клавиши + или - в течении 2 с значения настроек изменяются ускоренно. При нужной индикации отпустите клавишу. Затем нажмите клавишу TIMER для подтверждения. Значки T-ON и H прекратят "мигать".
- Отмена вкл./Выкл. таймера: Если функция таймера задана, нажмите клавишу TIMER однократно для просмотра оставшегося времени. В течение 5 с нажмите клавишу TIMER еще раз для выхода из просмотра.

Клавиши пульта дистанционного управления

Примечание:

- Диапазон настройки таймера: 0.5~24 ч
- Интервал между двумя действиями не может превышать 5 с, иначе пульт дистанционного управления сбросит статус.

Функции комбинаций клавиш

Функция защиты настроек от детей

Одновременно нажмите клавиши "+" и "-" для защиты пульта ДУ от манипуляций настройками, при этом включится индикатор LOCK на дисплее пульта ДУ. При нажатии клавиш теперь индикации передачи сигнала не происходит.

Функция переключения единиц индикации температуры

При выключенном кондиционере одновременно нажмите клавиши "-" и "MODE" для переключения между °C и °F.


Функция подсветки

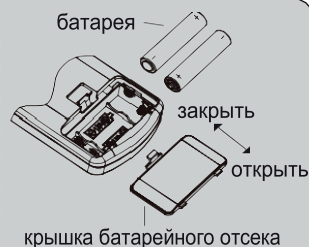
Как во включенном, так и в отключенном состоянии при одновременном нажатии и удержании в течении 3 с клавиш "+" и "FAN" для настройки включения или отключения дисплея.

Указания по эксплуатации

1. После полного включения питания нажмите клавишу "ON/OFF" на пульте ДУ для включения кондиционера.
2. Нажмите клавишу "MODE" для выбора требуемого режима: охлаждения (COOL), осушение (DRY), вентиляции (FAN).
3. Нажмите клавишу "+" или "-" для настройки требуемой температуры. (в автоматическом режиме настройка температуры не доступна).
4. Нажмите клавишу "FAN" для задания требуемой скорости вентилятора: автоматическая, низкая, средняя и высокая.

Замена батарей питания в пульте ДУ

1. На тыльной стороне пульта ДУ нажмите область со значком , затем сдвиньте крышку батарейного отсека по направлению стрелки.
2. Замените две батареи (AAA 1.5В) и убедитесь, что при установке новых батарей соблюдена полярность.
3. Верните на место крышку батарейного отсека.



ПРИМЕЧАНИЕ

- Во время настроек удерживайте пульт ДУ направленным передатчиком сигнала на окошко в корпусе кондиционера.
- Расстояние от пульта ДУ до приемного окошка не должно превышать 8 м, оно не должно быть ничем заслонено.
- Интерференция сигнала возможна в помещениях с люминесцентными лампами или беспроводными телефонными аппаратами; в таких помещениях расстояние от пульта до приемного окошка должно быть минимальным.
- При замене батарей пульта ДУ используйте батареи одинакового типа.
- Перед длительным перерывом в пользовании пультом ДУ извлекайте из него батареи питания.
- Если индикация на дисплее пульта ДУ нечеткая или отсутствует, замените батареи.

Очистка и обслуживание

! Внимание:

- Перед очисткой кондиционера выключите его и отсоедините от сети питания. В противном случае возможно поражение электрическим током.
- Не мойте кондиционер водой. В противном случае возможно поражение электрическим током.
- Не используйте при очистке кондиционера летучих жидкостей (таких, как растворители, бензин). В противном случае возможно ухудшение товарного вида изделия.

Наружная очистка корпуса и решетки

Наружная очистка корпуса:

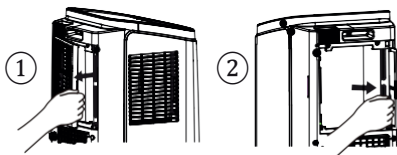
Пыль с наружной поверхности корпуса вытирайте мягкой тряпочкой. При загрязнении (например, смазкой) используйте нейтральное чистящее средство.

Очистка решетки: Используйте нейтральное чистящее средство и мягкую щетку.



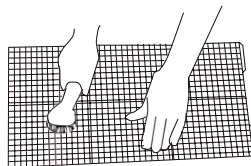
Очистка фильтра

1 Снимите фильтр



2 Очистите фильтр

Очищайте фильтр чистой водой. При сильном загрязнении, например, смазкой, используйте теплую 40°C (104°F) воду с нейтральным моющим средством, после мойки высушите фильтр в затененном месте.



3 Установите фильтр

После чистки и сушки фильтра установите его на место.

ПРИМЕЧАНИЕ

- Очищайте фильтр не реже одного раза каждые три месяца. При значительном запылении помещения интервал чистки фильтра необходимо уменьшить.
- Не сушите фильтр над огнем или феном. Это может привести к его возгоранию или деформации.

Очистка и обслуживание

Очистка теплоотвода

Отсоедините теплоотвод от кондиционера, очистите, высушите затем вновь смонтируйте на место. (способ (де)монтажа см. раздел "Установка и демонтаж теплоотвода").

Предсезонная проверка

1. Проверьте, не заслонены ли входные и выходные воздушные решетки.
2. Осмотрите вилку и розетку на предмет повреждений.
3. Проверьте фильтр на загрязненность.
4. Проверьте наличие батарей питания в пульте дистанционного управления.
5. Проверьте плотность соединений теплоотвода.
6. Проверьте трубу теплоотвода на предмет повреждений.

Контроль по завершении сезона

1. Отсоедините кабель питания от сети.
2. Очистите фильтр и наружную поверхность корпуса.
3. Удалите пыль и загрязнения с поверхности корпуса.
4. Удалите скопившуюся в поддоне шасси воду (см. раздел "Слив конденсата").
5. Проверьте оконный кронштейн на предмет повреждений. При наличии таковых свяжитесь с нашим представителем.

Длительное хранение

Перед выводом кондиционера из эксплуатации на длительный период выполните следующие мероприятия для сохранения работоспособности:

- Убедитесь, что в поддоне шасси нет воды, а теплоотвод демонтирован.
- Извлеките вилку из розетки и смотайте кабель питания.
- Очистите поверхность кондиционера и упакуйте его.

Указания по вторсырью

- Многие упаковочные материалы представляют собой ценное сырье. Правильно сортируйте отходы.
- При намерении утилизировать кондиционер свяжитесь с местным сервисным отделением или консультантом сервисного центра по безопасным методам утилизации.

Анализ неполадок

Перед обращением в сервисную службу выполните проверку по таблице ниже, если это не поможет, свяжитесь с нашим представителем или запросите профессиональную консультацию.

Проблема	Возможные причины	Решение
Кондиционер Не работает	• Нет напряжения в сети	• Дождитесь подачи питания
	• Вилка вставлена не до конца	• Плотно вставьте вилку
	• Сработал автомат или перегорел предохранитель	• Обратитесь к электрику для замены устройства
	• Неполадки в питающей электросети	• Обратитесь к электрику для ремонта сети
	• Был ли кондиционер запущен сразу же после останова?	• Выждите не менее 3 минут и включите снова.
Недостаточное охлаждение (нагрев)	• Недостаточная мощность	• Дождитесь устранения аварии в сети.
	• Загрязнен воздушный фильтр	• Очистите фильтр
	• Неправильно температура	• Настройте температуру.
	• Не закрыта дверь или окно помещения	• Закройте дверь/окно.
Кондиционер не получает сигнала от пульты ДУ или уровень сигнала пульты ДУ недостаточен	• Сильная интерференция (статическое электричество, нестабильное напряжение)?	• Извлеките вилку из розетки, через 3 мин снова вставьте и включите кондиционер.
	• Кондиционер за пределами радиуса действия пульта ДУ	• Радиус действия пульта ДУ 8 м. Исключите превышение этого радиуса.
	• Приемник сигнала пульта ДУ заслонен	• Устраните препятствие.
	• Недостаточная чувствительность пульта ДУ	• Проверьте батареи пульта ДУ. При необходимости замените.
	• В помещении имеется люминесцентная лампа	• Приблизьте пульт ДУ ближе к кондиционеру. • Выключите люминесцентную лампу и попробуйте снова.

Анализ неполадок

Проблема	Возможные причины	Решение
Нет потока воздуха из устройства	<ul style="list-style-type: none"> ● Заблокирован вход или выход воздуха 	<ul style="list-style-type: none"> ● Устранение препятствие.
	<ul style="list-style-type: none"> ● В режиме обогрева температура в помещении достигла заданной 	<ul style="list-style-type: none"> ● По достижении заданной температуры вентилятор отключается
	<ul style="list-style-type: none"> ● Только что запущен режим обогрева 	<ul style="list-style-type: none"> ● Во избежание истечения холодного воздуха при запуске обогрева некоторое время вентилятор не работает.
	<ul style="list-style-type: none"> ● Испаритель не разморожен (снимите фильтр и проверьте состояние испарителя) 	<ul style="list-style-type: none"> ● Нормальное явление. Разморозка испарителя. По завершении работа возобновляется
Невозможно настроить температуру	<ul style="list-style-type: none"> ● Кондиционер в автоматическом режиме 	<ul style="list-style-type: none"> ● Настройка температуры невозможна
	<ul style="list-style-type: none"> ● Требуемая температура превышает диапазон заданного значения 	<ul style="list-style-type: none"> ● Диапазон настройки температуры: 16°C-30°C
Неприятный запах	<ul style="list-style-type: none"> ● В помещении имеется источник неприятного запаха: мебель, табачный дым, и т.п. 	<ul style="list-style-type: none"> ● Устраните источник неприятного запаха. ● Очистите фильтр.
Необычный шум во время работы	<ul style="list-style-type: none"> ● Интерференция с радиоборудованием, гроза и т.п. 	<ul style="list-style-type: none"> ● Отсоедините кондиционер от сети питания, снова подключите кабель питания к сети и включите снова
Звук текущей воды	<ul style="list-style-type: none"> ● Кондиционер был только что включен или выключен 	<ul style="list-style-type: none"> ● Звук издает хладон, циркулирующий внутри кондиционера, что является нормальным явлением

Анализ неполадок

Код неисправности

H8	Поддон шасси полон	1. Слейте воду из поддона шасси. 2. Если код "H8" остался, обратитесь в сервисную службу.
F1	Неисправность датчика наружной температуры	Обратитесь к квалифицированному специалисту за устранением.
F2	Неисправность датчика температуры испарителя	Обратитесь к квалифицированному специалисту за устранением.
F0	1. Утечка хладона 2. Система заблокирована	1. Отключите питание, отсоедините кабель питания на 30 минут; 2. Если ошибка остается, обратитесь в сервисную службу.
H3	Защита от перегрузки компрессора	1. Проверьте температуру и влажность в месте установки; если температура слишком высока, отключите кондиционер, возобновите эксплуатацию после снижения температуры ниже 35°C.
E8	Неисправность по перегрузке	2. Проверьте, не заблокированы ли конденсатор и испаритель какими-либо объектами; устраните препятствия, отключите кондиционер и снова включите в него. 3. При сохранении ошибки обратитесь в сервисную службу.
F4	Цепь датчика наружной температуры оборвана/замкнута накоротко.	Свяжитесь с нашей сервисной службой или обратитесь к квалифицированному специалисту.



ВНИМАНИЕ

- При наличии следующей картины отключите кондиционер и отсоедините его от сети питания, после этого обратитесь к нашему местному представителю.
 - Нагревание или повреждение кабеля питания.
 - Необычные звуки во время работы.
 - Неприятные запахи
 - Протечка воды
- Не ремонтируйте и не изменяйте кондиционер самостоятельно.
- При эксплуатации кондиционера в ненормальных условиях, возможны неисправности, поражение электрическим током или возгорания

Меры предосторожности при установке



Внимание:

- Соблюдайте все соответствующие нормы и правила.
- Не используйте поврежденный или нестандартный кабель питания.
- Соблюдайте технику безопасности. Не допускайте неквалифицированного выполнения работ во избежание поражения электрическим током, жертв и несчастных случаев.

Выбор места установки

Основные требования

Исключите установку кондиционера в местах, перечисленных ниже. Если этого невозможно избежать, проконсультируйтесь у нашего местного представителя:

1. Места с источниками нагрева, паров, горючих или взрывоопасных газов или летучих жидкостей.
2. Места с высокочастотными устройствами (сварочное, медицинское оборудование).
3. Места в помещениях прибрежных зданий у моря.
4. Места с испарениями нефти в воздухе.
5. Места с сернистым газом в воздухе.
6. Другие места с особыми условиями.

Требования к условиям установки кондиционера

1. Располагайте изделие вдали от препятствий, загораживающих выход воздуха. В противном случае это повлияет на теплоотдачу теплоотвода.
2. Исключите отрицательное влияние шума и выходного горячего воздуха на соседей.
3. Старайтесь не располагать кондиционер в помещениях с освещением люминесцентными лампами.
4. Не устанавливайте кондиционер в прачечных.

Требования по электромонтажу

Меры предосторожности

1. При электромонтаже соблюдайте предписанные меры безопасности.
2. В соответствии с местными предписаниями используйте сертифицированную электросеть.
3. Для устройств с оснасткой типа Y руководство должно содержать следующую информацию. При повреждении сетевого кабеля его замену должен осуществлять представитель сервисной службы или аналогично квалифицированный специалист для исключения риска поражения электрическим током.
4. Надлежащим образом подключайте розетку к фазовому, нейтральному и заземляющему проводникам сети.
5. Убедитесь в полном отключении кондиционера от сети перед любыми работами по электрической части.
6. Не включайте кондиционер до полного завершения электромонтажных работ.
7. Кондиционер относится к бытовым электроприборам высшего класса. Подключение к цепи защитного заземления должен выполнять мастер-электрик. Ненадлежащее качество заземления может привести к поражению электрическим током.
8. Желто-зеленый проводник должен использоваться строго для подключения к цепи защитного заземления.
9. Сопротивление цепи заземления должно соответствовать национальным стандартам.
10. Электромонтаж бытового электроприбора осуществляется в соответствии с национальными правилами выполнения электропроводки.

Подготовка перед монтажом

Примечание: Перед установкой проверьте наличие этих принадлежностей.

Перечень принадлежностей

 Патрубок А	 Соединение В	 Соединение С	 рукав теплоотвода	 Адаптер
 подвес кабеля	 винт	 трубный зажим	 резиновая пробка	 Хомут
 Сливная трубка	 пульт ДУ	 батарея (AAA 1.5V)	 Руководство пользователя	

Дополнительно

Примечание: не входят в комплект поставки

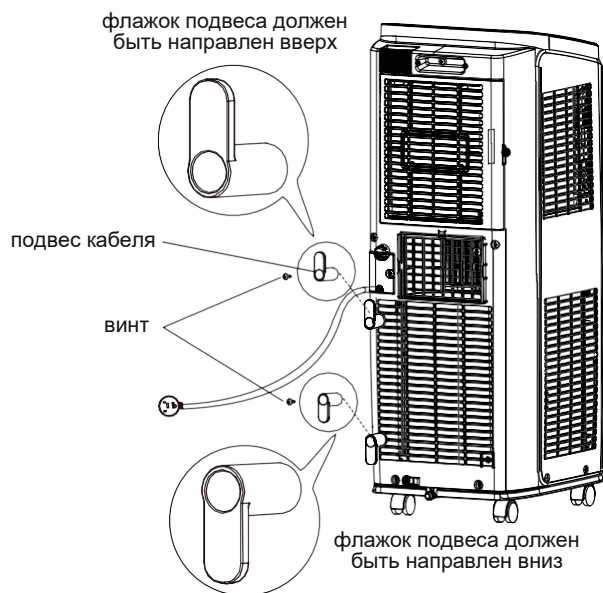
 опора	 козырек	 защитная решетка	 винт	 гайка	 болт
 оконная панель	 уплотнитель А	 уплотнитель В	 скоба	 пруж.шайба	 шайба

Монтажный инструмент

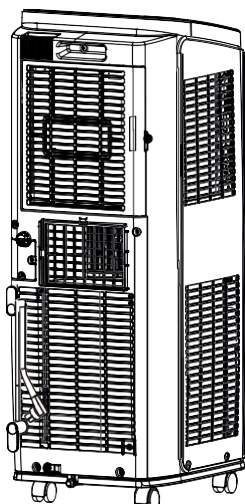
 отвертка крестовая	 отвертка шлицевая	 пила лучковая
 рулетка	 ножницы	 карандаш

Установка кабельного подвеса

- Установите подвес кабеля винтами на тыльной стороне кондиционера (направление установки показано на рис. ниже)



- Сматывайте кабель питания на подвес кабеля.



Слив конденсата

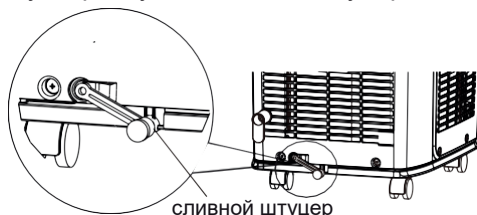
Имеются два способа слива конденсата:

1 Используйте присоединение шланга для постоянного слива

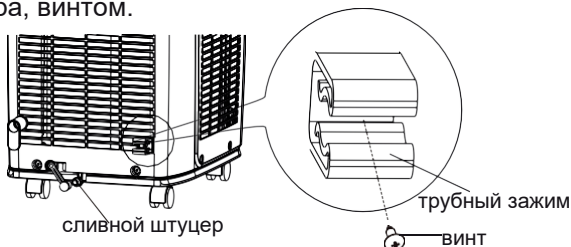
Примечание: при использовании штуцера постоянного слива конденсата сразу подключите шланг перед эксплуатацией, в противном случае возможны неполадки со сливом конденсата в дальнейшем.

■ Инструкция по монтажу слива конденсата.

1. Извлеките резиновую пробку из сливного штуцера.

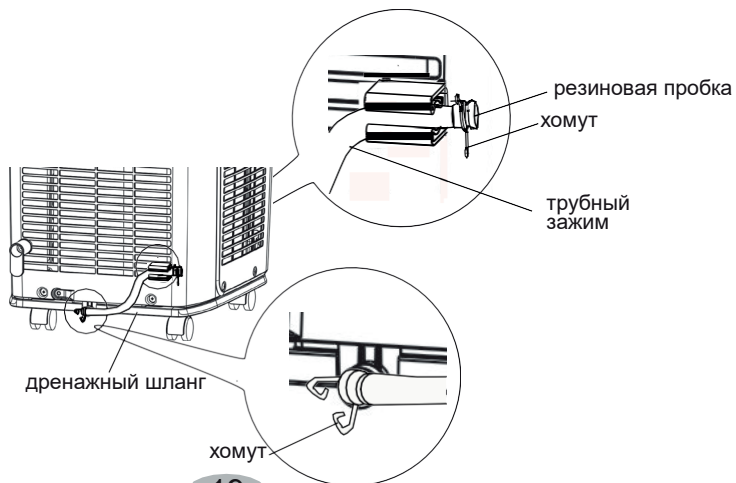


2. Закрепите трубный зажим справа на задней стенке кондиционера, около сливного штуцера, винтом.



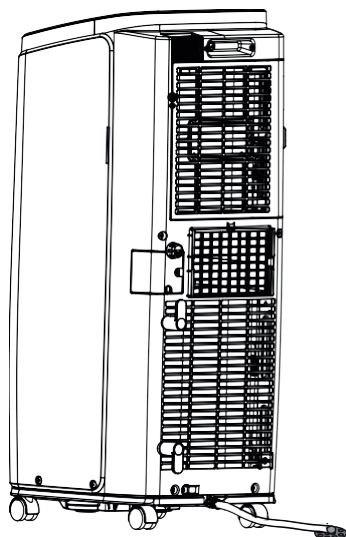
3. Установите шланг на штуцер, зафиксируйте хомутом.

4. Вставьте резиновую пробку в конец шланга, зафиксируйте хомутом и вставьте в трубный зажим.



Слив конденсата

- Периодический способ слива конденсата
- 1. При охлаждении или осушке конденсат стекает в поддон шасси и разбрызгивается небольшим приводом. Поскольку температура конденсата достаточно высокая, большая часть воды испарится за пределы помещения. Обычно, в поддоне шасси скапливается совсем немного конденсата, поэтому часто сливать воду не придется.
- 2. Заполнение поддона сопровождается звуковым сигналом - 8 звуков - и индикацией "H8" на дисплее.
 - Переместите кондиционер в место, удобное для слива конденсата; не наклоняйте кондиционер и катите его горизонтально;
 - Извлеките конец шланга из зажима и выньте из него резиновую пробку для слива воды;
 - По завершении слива воды вставьте пробку в конец шланга и снова закрепите его в трубном зажиме
 - После повторного включения кондиционера в сеть компрессор в течение 3 минут будет в ожидании, после чего устройство возобновит работу.

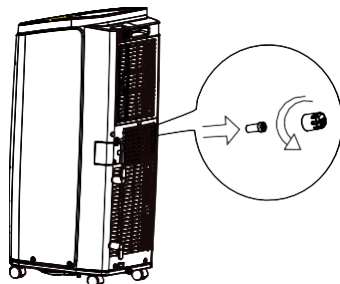


Слив конденсата

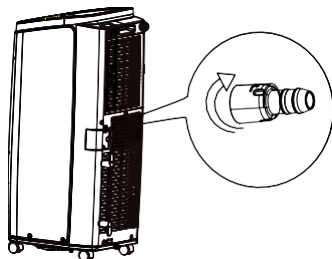
2 Используйте непрерывный слив через средний штуцер

Примечание: Вода автоматически сливается в напольный трап через шланг диаметра 14 мм (не включен в комплект поставки).

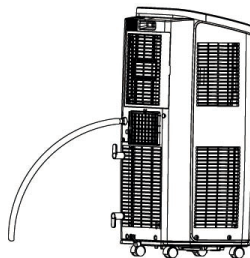
1. Снимите со штуцера непрерывного слива заглушку (1) поворотом против часовой стрелки и снимите резиновый стопор (2) с излива.



2. Заверните дренажный штуцер (в комплекте на штуцер непрерывного слива)

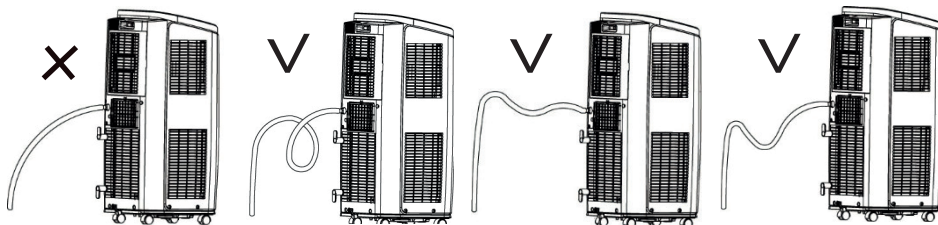


3. Вставьте дренажный шланг в напольный трап.



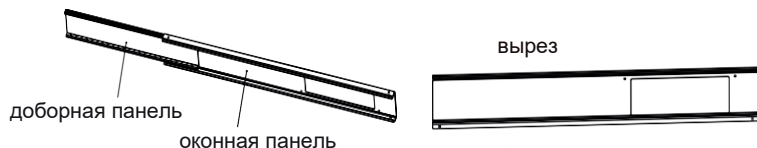
ВНИМАНИЕ:

При использовании опции непрерывного дренажа через средний штуцер устанавливайте кондиционер на ровную поверхность, следите за тем, чтобы шланг был направлен вниз. При нарушении этого требования возможен слив конденсата в поддон шасси и отключение кондиционера по уровню конденсата. В этом случае слейте воду из поддона, после чего откорректируйте положение кондиционера и шланга.

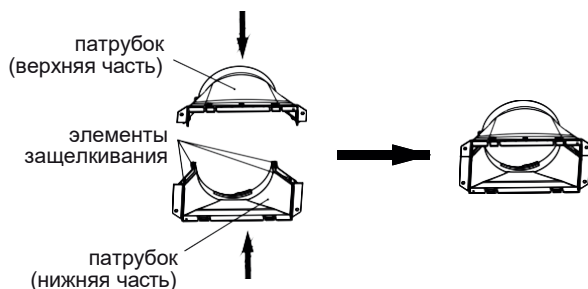


Монтаж в двойное подъемное окно

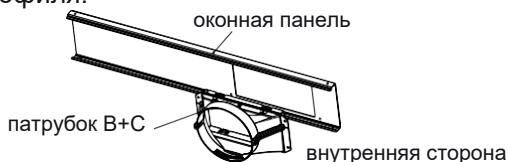
(Примечание: Если внутренняя ширина окна больше 20.5"(520 мм), снимите с оконного блока доборную панель и выполните вырез в оконной панели той же высоты, что и оконная рама.)



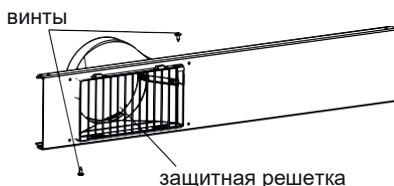
1. Соберите патрубок из верхней и нижней частей, вдавливая верхнюю часть выступом в ответный паз нижней части, с защелкиванием,



2. Вставьте патрубок В+С в оконную панель и совместите с вырезом, перемещая вдоль профиля.

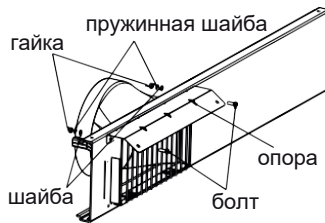


3. Зафиксируйте защитную решетку патрубка В+С винтами.

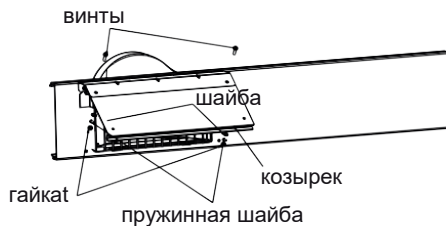


4. Зафиксируйте опору с наружной стороны болтами, гайками, пружинными и плоскими шайбами.

Монтаж в двойное подъемное окно

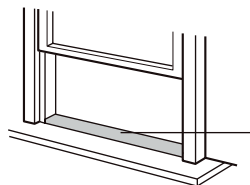


5. Зафиксируйте козырек на опоре гайками, болтом, пружинной и плоской шайбой.



(Примечание: защитная решетка, опора, козырек, гайки, болты, пружинные и плоские шайбы являются дополнительными принадлежностями; некоторые модели кондиционера ими не комплектуются.)

6. Обрежьте уплотнитель В по нужной длине и приклейте его к раме.



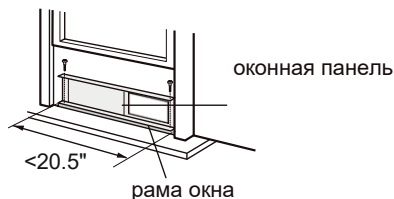
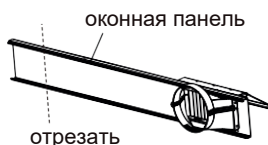
уплотнитель В (самоклеющийся)

7. Зафиксируйте доборную панель в раме окна.

7.1 Если ширина окна меньше 20.5"(520 мм)

Оконная панель не может быть установлена в такое окно.

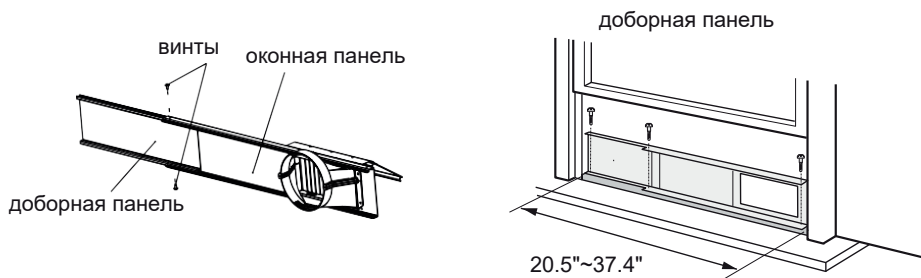
- (1) Снимите доборную панель и выполните вырез нужного размера.
- (2) Поднимите раму и установите панель на раму.
- (3) Зафиксируйте панель в раме окна саморезами.



Монтаж в двойное подъемное окно

7.2 Если внутренняя ширина составляет от 20.5"(520 мм) до 37.4"(950 мм) включительно.

- (1) Установите оконную панель на раму окна.
- (2) При помощи доборной панели закройте остаток ширины окна.
- (3) Зафиксируйте оконную панель на раме саморезами.



7.3 Если внутренняя ширина составляет от 37.4" (950 мм) до 56.7" (1440 мм) включительно.

- (1) Соедините добавочную панель с доборной панелью.
- (2) Поднимите окно и поставьте оконную панель на раму окна.
- (3) Двигайте добавочную и доборную панель до заполнения ширины рамы.
- (4) Зафиксируйте оконную панель саморезами на раме окна.

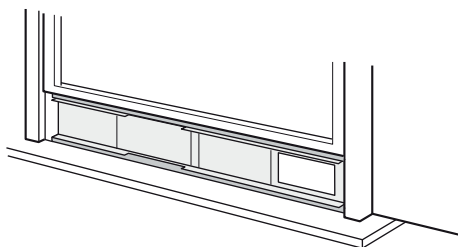


8. Обрежьте уплотнитель В до нужной длины и наклейте на оконную панель.



Монтаж в двойное подъемное окно

9. Плотно опустите окно на оконную панель.



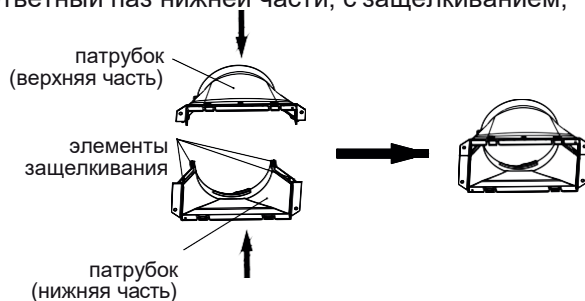
10. Обрежьте уплотнитель А до нужной длины и уплотните зазор между верхней частью внутреннего и наружного подъемного окна.

11. Зафиксируйте внутреннее окно на скобу и винт, во избежание вертикального перемещения.



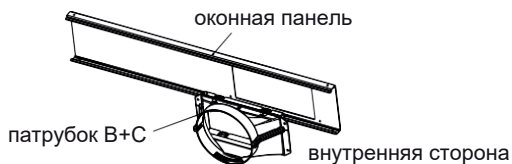
Монтаж в сдвижное окно

1. Соберите патрубок из верхней и нижней частей, вдавливая верхнюю часть выступом в ответный паз нижней части, с защелкиванием,

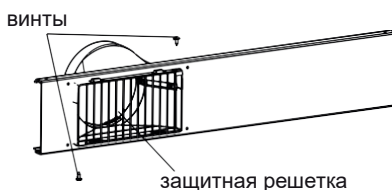


2. Вставьте патрубок В+С в оконную панель и совместите с вырезом, перемещая вдоль профиля.

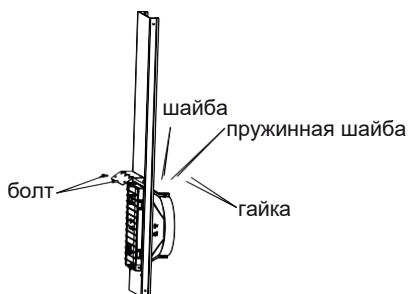
Монтаж в сдвижное окно



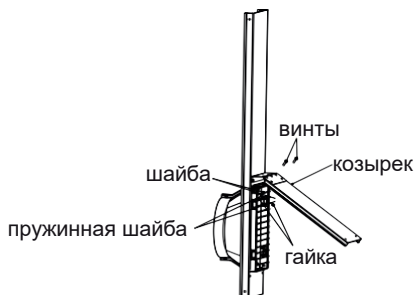
3. Зафиксируйте защитную решетку патрубка В+С винтами.



4. Зафиксируйте опору с наружной стороны болтами, гайками, пружинными и плоскими шайбами.



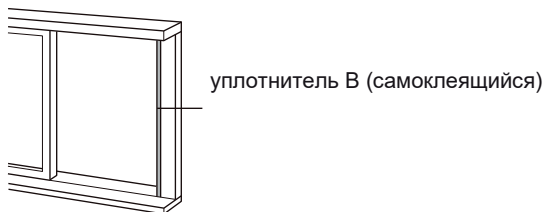
5. Зафиксируйте козырек на опоре гайками, болтом, пружинной и плоской шайбой.



(Примечание: защитная решетка, опора, козырек, гайки, болты, пружинные и плоские шайбы являются дополнительными принадлежностями; некоторые модели кондиционера ими не комплектуются.)

Монтаж в сдвижное окно

6. Обрежьте уплотнитель В по нужной длине и приклейте его к раме.

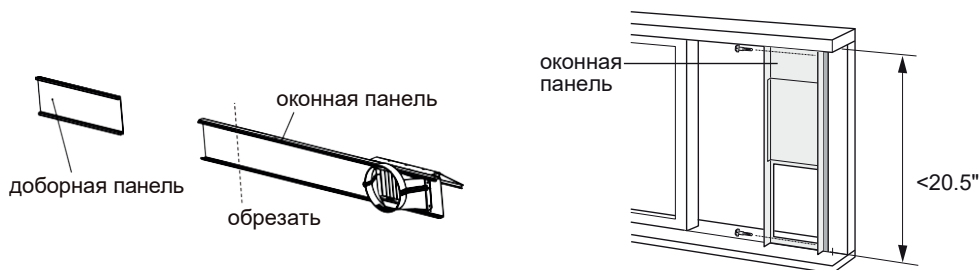


7. Зафиксируйте доборную панель в раме окна.

7.1 Если высота окна меньше 20.5"(520 мм)

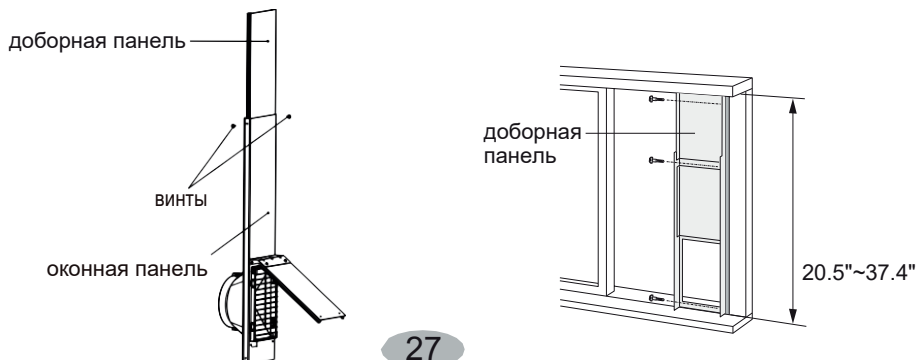
Оконная панель не может быть установлена в такое окно.

- (1) Снимите доборную панель и выполните вырез нужного размера.
- (2) Сдвиньте окно и установите оконную панель в раму.
- (3) Зафиксируйте панель в раме окна саморезами.



7.2 Если внутренняя высота составляет от 20.5"(520 мм) до 37.4"(950 мм) включительно.

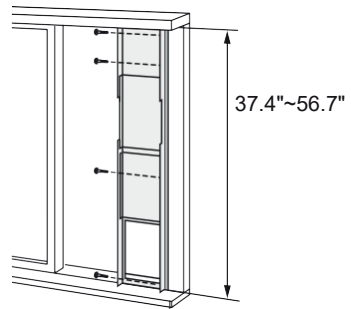
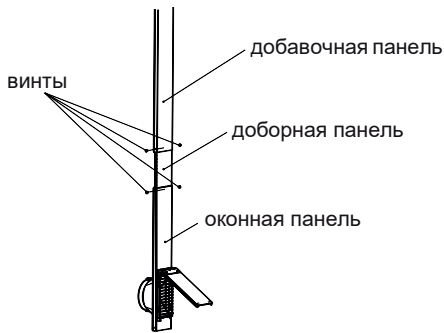
- (1) Установите оконную панель на раму окна.
- (2) При помощи доборной панели закройте остаток высоты окна.
- (3) Зафиксируйте оконную панель на раме саморезами.



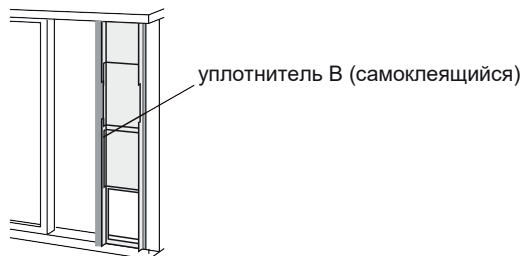
Монтаж в сдвижное окно

7.3 Если внутренняя высота составляет от 37.4" (950 мм) до 56.7" (1440 мм) включительно.

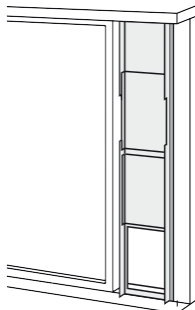
- (1) Соедините добавочную панель с доборной панелью
- (2) Сдвиньте окно и вставьте оконную панель в раму окна
- (3) Сдвигайте добавочную и доборную панели до заполнения высоты рамы
- (4) Зафиксируйте оконную панель саморезами на раме окна



8. Обрежьте уплотнитель В до нужной длины и приклейте его к оконной панели.

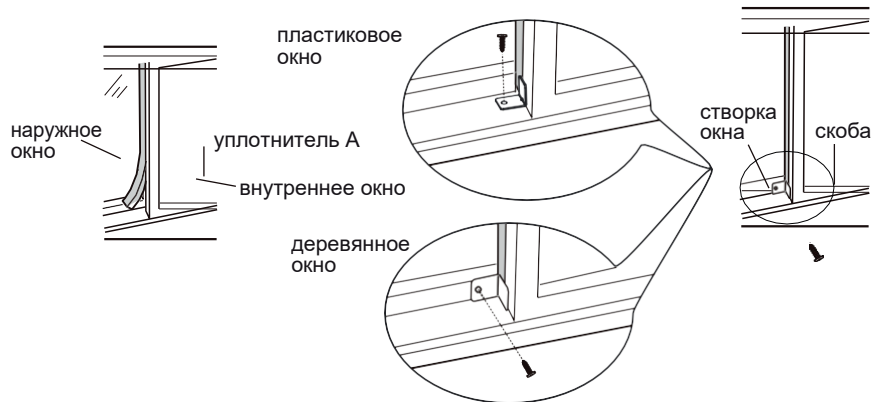


9. Плотно притворите окно к оконной панели.



Монтаж в сдвижное окно

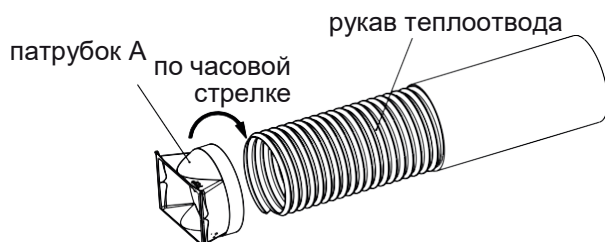
10. Обрежьте уплотнитель А до нужной длины и уплотните зазор между левой частью внутреннего и наружным сдвижным окнами.
11. Зафиксируйте внутреннее окно на скобу и винт, во избежание горизонтального перемещения.



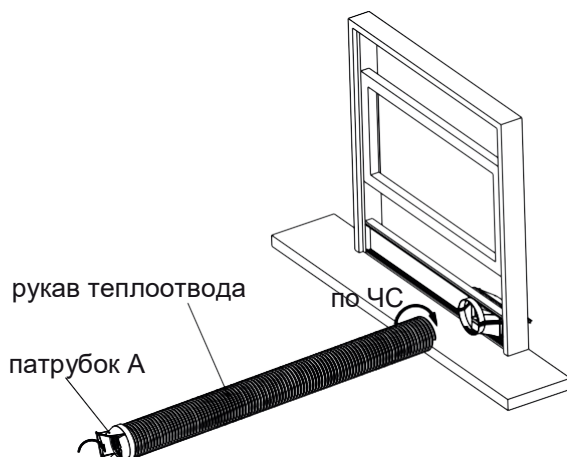
Установка и демонтаж рукава теплоотвода

Монтаж рукава теплоотвода

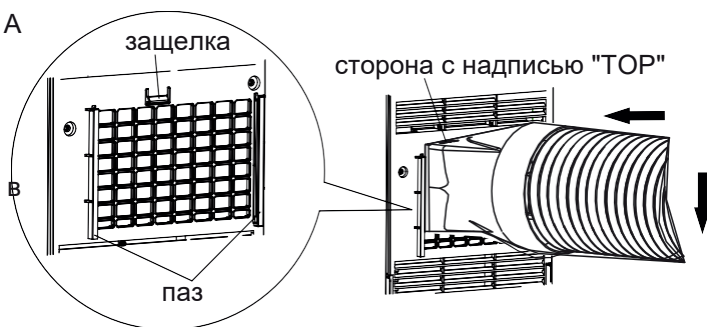
1. Наверните соединительный патрубок А в теплоотвод.



1. Другой конец рукава заверните по часовой стрелке в оконный патрубок.



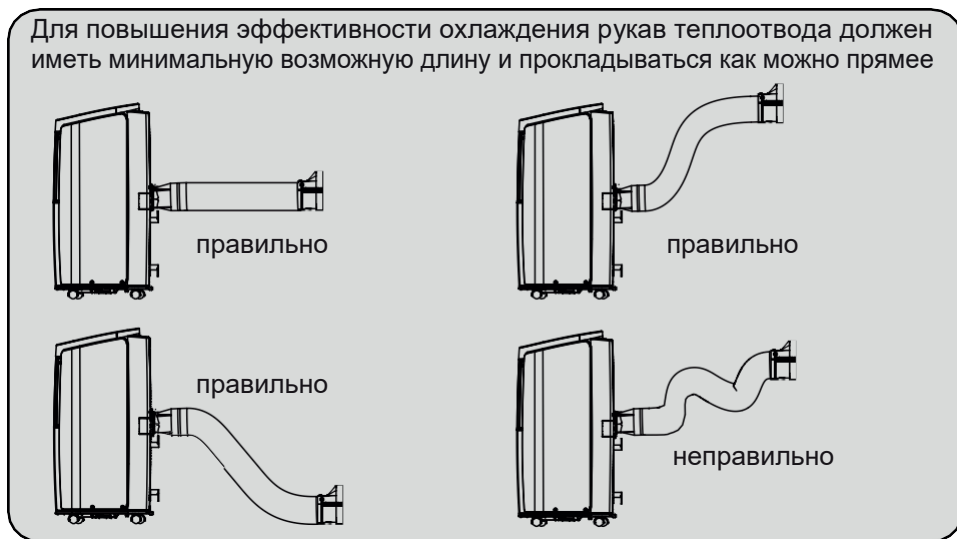
3. Вставьте патрубок А теплоотвода (сторона с надписью "TOP" должна быть направлена вверх) в ответный паз до щелчка.



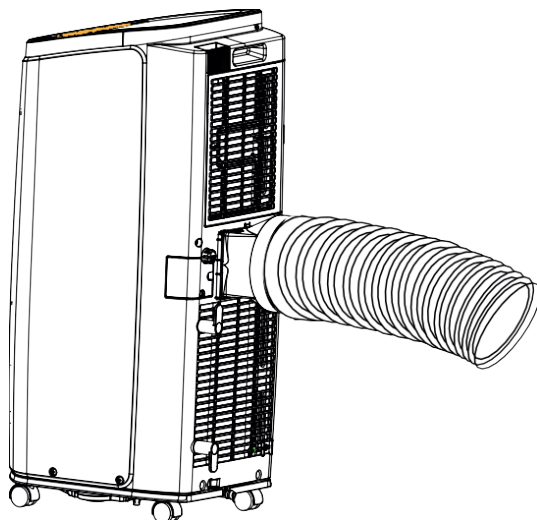
Установка и демонтаж рукава теплоотвода

Примечания к установке рукава теплоотвода

Для повышения эффективности охлаждения рукав теплоотвода должен иметь минимальную возможную длину и прокладываться как можно прямее

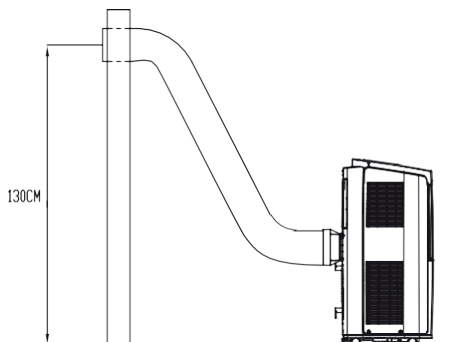


- Длина рукава теплоотвода не превышает 1 м. Рекомендуется сократить ее до минимума.
- Обеспечьте минимум изгибов рукава теплоотвода. Не растягивайте рукав и не соединяйте его с другим таким же рукавом.

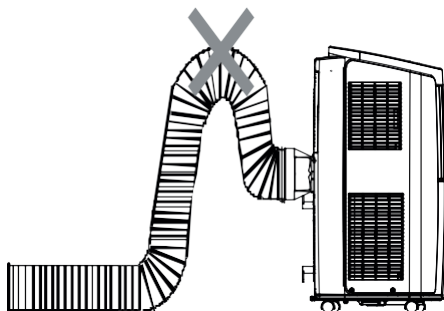


Установка и демонтаж рукава теплоотвода

- Правильная установка показана на рис. (при установке в стену высота не должна превышать 130 см от пола).



- Неправильная установка показана на рис. (при избыточных перегибах возникают неполадки.)

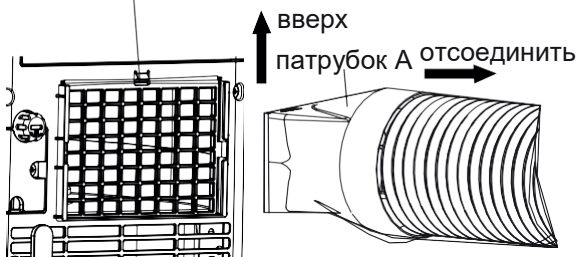


Демонтаж рукава теплоотвода

1. Отсоединение от патрубка В:
Разберите соединение В + С.



2. Отсоединение патрубка А:
Нажмите на защелку и потяните патрубок А вверх для отсоединения.



Пробная эксплуатация

- Подключите кондиционер к сети питания и нажмите клавишу ON/OFF на пульте дистанционного управления для запуска кондиционера в работу.
- Нажмите кнопку "MODE" для выбора режима охлаждения, осушения, вентилятора или обогрева, затем проверьте работоспособность кондиционера.
- При температуре воздуха ниже +16°C, кондиционер в режиме охлаждения не работает.

Правила реализации:

Правила реализации товара должны соответствовать Постановлению Правительства РФ от 19.01.1998 N 55 (ред. от 22.06.2016) Об утверждении Правил продажи отдельных видов товаров, перечня товаров длительного пользования, на которые не распространяется требование покупателя о безвозмездном предоставлении ему на период ремонта или замены аналогичного товара, и перечня непродовольственных товаров надлежащего качества, не подлежащих возврату или обмену на аналогичный товар других размера, формы, габарита, фасона, расцветки или комплектации.

Правила утилизации

По истечении срока службы прибор подлежит утилизации в соответствии с правилами действующими в месте утилизации.

ИЗГОТОВИТЕЛЬ: Гри Электрик Эпплаэнс, Чжухай
Вест Цзиньцзи Роуд, Цяньшань, Чжухай, Гуандун, Китай, 519070
СДЕЛАНО В КНР

ИМПОРТЕР: ООО «ТОР»
Адрес импортера: 121170 Россия, Москва, ул. Кульнева 3 строение 1

Дата изготовления указана на приборе

ГАРАНТИЯ

Настоящий документ не ограничивает определенные законом права потребителей, но дополняет и уточняет оговоренные законом обязательства, предполагающие соглашение сторон либо договор.

Поздравляем вас с приобретением техники отличного качества!

При покупке нового устройства внимательно ознакомьтесь с гарантийным талоном и убедитесь в правильности его заполнения и наличии штампа продавца. При отсутствии штампа и даты продажи (либо кассового чека с датой продажи) гарантийный срок изделия исчисляется со дня его изготовления.

Тщательно проверьте внешний вид изделия и его комплектность. Возникшие претензии по внешнему виду и комплектности изделия предъявляйте продавцу при покупке.

Гарантийное обслуживание купленного Вами прибора осуществляется через Продавца, специализированные сервисные центры или монтажную организацию.

При возникновении неисправности прибора по вине изготовителя обязательство по устранению дефекта ложится на уполномоченную изготовителем организацию. В данном случае покупатель вправе обратиться к Продавцу.

По всем вопросам, связанным с техобслуживанием изделия, обращайтесь в специализированные сервисные центры. Подробная информация о сервисных центрах, уполномоченных осуществлять ремонт и техническое обслуживание изделия, находится на сайте www.atmk.ru, www.neoclima.ru, www.faura.ru

Дополнительную информацию вы можете получить у Продавца или по нашему телефону в Москве: +7 (495)228-70-24

E-mail: remont@atmk.ru

Адрес уполномоченной организации на принятие претензий от покупателей: ООО «СКВ Сервис»

Москва, Молодогвардейская 54 стр 4.

При возникновении неисправности прибора в результате неверной или неквалифицированной установки обязательство по устранению дефекта ложится на уполномоченную изготовителем организацию. В данном случае необходимо обратиться к организации, проводившей установку (монтаж) прибора.

Перед установкой и использованием устройств необходимо тщательно изучить инструкции по установке и эксплуатации.

Для установки и ввода в эксплуатацию технически сложных устройств настоятельно рекомендуется пользоваться услугами специализированных организаций и квалифицированных специалистов.

В гарантийный талон запрещено вносить какие-либо изменения, а так же стирать или переписывать какие-либо указанные в нем данные. Настоящая гарантия не имеет силы, в случае невернозаполненного гарантийного талона. В талоне в соответствующих полях должны быть внесены следующие данные: наименование и модель изделия, его серийные номера, дата продажи, подпись уполномоченного лица и штамп Продавца.

СРОК СЛУЖБЫ:

- Сушители и электрические обогреватели (конвекторы) - 10 (десять) лет.
- Теплый пол NEOCLIMA - 25 (двадцать пять) лет.
- Кондиционеры - 7 (семь) лет.
- Инфракрасные обогреватели – 8 (восемь) лет.
- Остальные группы товаров - 3 (три) года.

СРОК ГАРАНТИИ:

- Кондиционеры Neoclima – 3 года
- Кондиционеры FAURA – 3 года
- Кондиционеры RIX – 2 года
- Теплый пол NEOCLIMA -16 лет
- Водонагреватели NEOCLIMA -(внутренний бак 3года, нагревательный элемент 1год)
- Компрессорно-конденсаторные блоки (ККБ) - 3 года
- Фанкойлы - 2 года

Гарантийный срок на прочие изделия составляет один год со дня продажи изделия Покупателю.

Настоящая гарантия распространяется на производственный или конструктивный дефект изделия

Выполнение уполномоченным сервисным центром ремонтных работ и замена дефектных деталей изделия производится в сервисном центре или у Покупателя (по усмотрению сервисного центра).

Гарантийный ремонт изделия выполняется в срок не более 45 дней. В случае, если во время устранения недостатков товара станет очевидным, что они не будут устранены в определенный соглашением сторон срок, стороны могут заключить соглашение о новом сроке устранения недостатков товара. Указанный срок гарантийного ремонта изделия распространяется только на изделия, которые используются в личных, семейных или домашних целях, не связанных с предпринимательской деятельностью.

Гарантийный срок на комплектующие изделия (детали, которые могут быть сняты с изделия без применения каких либо инструментов (ящики, полки, решетки, корзины, насадки, щетки, трубки, шланги и другие подобные комплектующие)) составляет три месяца. Гарантийный срок на новые комплектующие, установленные на изделие при гарантийном или платном ремонте, либо приобретенные отдельно от изделия, составляет три месяца со дня выдачи покупателю изделия по окончании ремонта, либо продажи последнему этих комплектующих.

Настоящая гарантия действительна только на территории РФ на изделия, купленные на территории РФ. Настоящая гарантия не дает права на возмещение и покрытие ущерба произошедшего в результате переделки или регулировки изделия, без предварительного письменного согласия изготовителя, с целью приведения его в соответствие с национальными или местными стандартами или нормами безопасности, действующими в любой другой стране, кроме РФ, в которой это изделие было первоначально продано.

НАСТОЯЩАЯ ГАРАНТИЯ НЕ РАСПРОСТРАНЯЕТСЯ НА:

Периодическое обслуживание и сервисное обслуживание Изделия (чистку, замену фильтров или устройств выполняющих функции фильтров), любые адаптации и изменения изделия, в т.ч. с целью усовершенствования и расширения обычной сферы его применения, которая указана в Инструкции по эксплуатации изделия, без предварительного письменного согласия изготовителя.

НАСТОЯЩАЯ ГАРАНТИЯ НЕ РАСПРОСТРАНЯЕТСЯ ТАКЖЕ НА СЛУЧАИ:

Полностью/частично изменённого, стёртого, удаленного или неразборчивого серийного номера изделия. Использования изделия не по его прямому назначению, не в соответствии с его Инструкцией по эксплуатации, в том числе, эксплуатации изделия с перегрузкой или совместно со вспомогательным оборудованием, на наличие на изделии механических повреждений следы воздействия агрессивных веществ, высоких температур, повышенной влажности/запыленности, ставших причиной неисправности изделия;ремонта/наладки/инсталляции/адаптации/пуска изделия в эксплуатацию не уполномоченными на то организациями/лицами; стихийных бедствий (пожар, наводнение и т. д.) и других причин находящихся вне контроля продавца, уполномоченной изготовителем организации, импортера, изготовителя и покупателя, которые причинили вред изделию; неправильного подключения изделия к электрической сети, а так же неисправностей (не соответствий рабочих параметров) электрической сети и прочих внешних сетей; дефектов, возникших вследствие попадания внутрь изделия посторонних предметов, жидкостей, кроме предусмотренных инструкцией по эксплуатации, насекомых и продуктов их жизнедеятельности и т.д. не правильного хранения изделия; необходимости замены ламп, фильтров, элементов питания, аккумуляторов, предохранителей, а так же стеклянных/фарфоровых/матерчатых и перемещаемых вручную деталей и других дополнительных быстро изнашивающихся/сменных деталей изделия, которые имеют собственный ограниченный период работоспособности, в связи с их естественным износом, или если такая замена предусмотрена конструкцией системы, в которой изделие использовалось как элемент этой системы.

С МОМЕНТА ПОДПИСАНИЯ ПОКУПАТЕЛЕМ ГАРАНТИЙНОГО ТАЛОНА СЧИТАЕТСЯ, ЧТО:

- Вся необходимая информация о купленном изделии и Его потребительских свойствах предоставлена Покупателю
- в полном объеме, в соответствии с Законом «О защите прав потребителей»;
- Покупатель получил Инструкцию по эксплуатации купленного изделия на русском языке ;
- Покупатель ознакомлен и согласен с условиями гарантийного обслуживания/ особенностями эксплуатации купленного изделия;

Подпись покупателя

Дата



ЗАПОЛНЯЕТСЯ ПРОДАВЦОМ
ГАРАНТИЙНЫЙ ТАЛОН

(сохраняется у клиента)

Модель

Серийный номер

Дата продажи

Название продавца.....

Тел. продавца

Подпись продавца.....

М.П.



**УНИВЕРСАЛЬНЫЙ
ОТРЫВНОЙ ТАЛОН**

НА ГАРАНТИЙНОЕ ОБСЛУЖИВАНИЕ

(изымается мастером при обслуживании)

Модель

Серийный номер

Дата приема в ремонт

№ заказа-наряда.....

Проявление дефекта.....

ФИО клиента

Адрес клиента

Дата ремонта.....

Подпись мастера

М.П.



ЗАПОЛНЯЕТСЯ ПРОДАВЦОМ
ГАРАНТИЙНЫЙ ТАЛОН

(сохраняется у клиента)

Модель

Серийный номер

Дата продажи

Название продавца.....

Тел. продавца

Подпись продавца.....

М.П.



**УНИВЕРСАЛЬНЫЙ
ОТРЫВНОЙ ТАЛОН**

НА ГАРАНТИЙНОЕ ОБСЛУЖИВАНИЕ

(изымается мастером при обслуживании)

Модель

Серийный номер

Дата приема в ремонт

№ заказа-наряда.....

Проявление дефекта.....

ФИО клиента

Адрес клиента

Дата ремонта.....

Подпись мастера

М.П.







NeoClima 

www.neoclima.ru