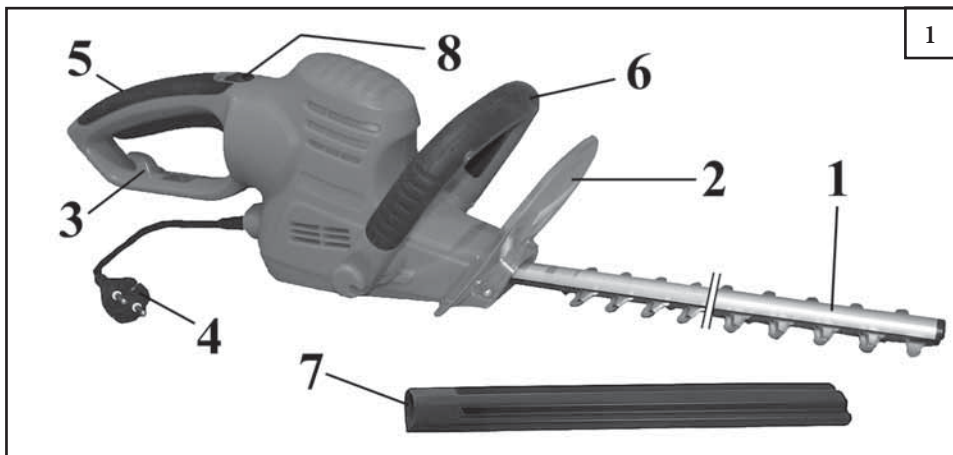


Oleo-Mac HC 605 E (600 W) - **efco** TG 605 E (600 W)

I	MANUALE DI USO E MANUTENZIONE
GB	OPERATOR'S INSTRUCTION BOOK
F	MANUEL D'UTILISATION ET D'ENTRETIEN
D	BEDIENUNGSANLEITUNG
E	MANUAL DE INSTRUCCIONES
NL	GEBRUIKSAANWIJZING
P	MANUAL DE INSTRUÇÕES
GR	ΕΓΧΕΙΡΙΔΙΟ ΧΡΗΣΗΣ ΚΑΙ ΣΥΝΤΗΡΗΣΗΣ
TR	ÇİT BİÇME MAKİNASI KULLANIM KILAVUZU
CZ	NÁVOD K POUŽITÍ

RUS	UK	ІНСТРУКЦІЯ ПО ЕКСПЛУАТАЦІ		
PL		INSTRUKCJA OBSŁUGI I KONSERWACJI		
H		HASZNÁLATI ÉS KARBANRTÁSI UTASÍTÁSOK		
FIN		KÄYTTÖ- JA HUOLTO-OPAS		
LV		LIETOTĀJA ROKASGRĀMATA		
EST		KASUTUS-JA HOOLDUSJUHEND		
LT		OPERATORIAUS VADOVAS		
SK		NÁVOD NA POUŽITIE A ÚDRŽBU		
SLO		PRIROČNIK Z NAVODILI ZA UPORABO IN VZDRŽEVANJE		
SRB	BIH	HR	MNE	UPUTSTVO ZA UPOTREBU I ODRŽAVANJE





1

Emak S.p.A. **2014**
Via E. Fermi, 4-42011 Bagnolo in Piano (RE) Italy

230-240V~50 Hz 600W
n. : 3400 min⁻¹ HEDGETRIMMER

98 dB

Emak S.p.A.
Bagnolo in Piano (RE)-Italy
9324240001

1 **2** **3**

4 **5**

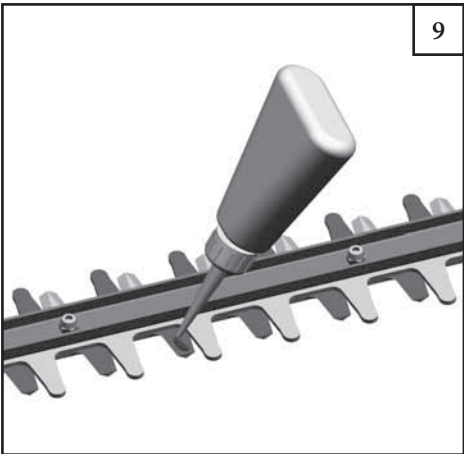
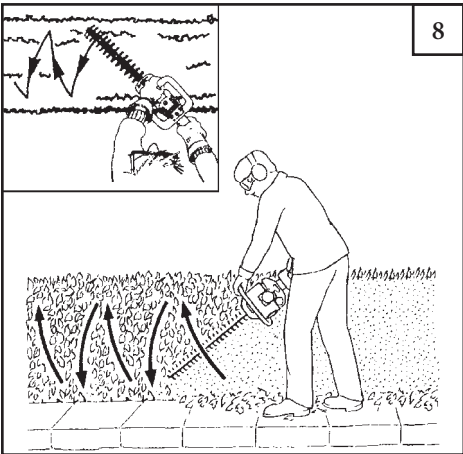
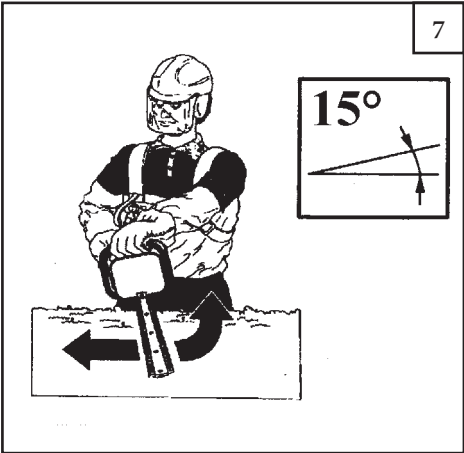
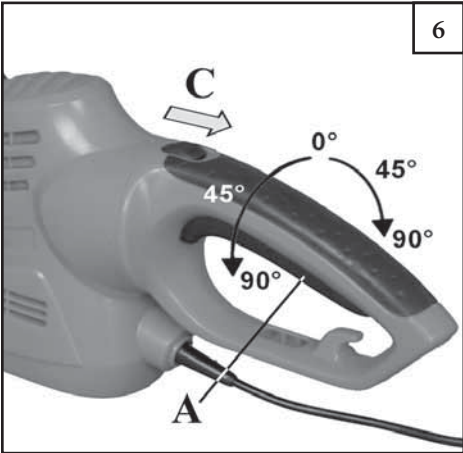
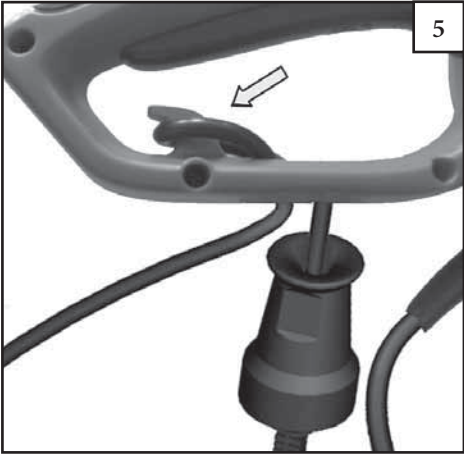
6 **11**

9 **8**

10 **7**

2A

3



Общие правила техники безопасности для инструмента

ВНИМАНИЕ - Прочитайте все правила техники безопасности и все указания. Несоблюдение следующих инструкций может привести к поражению электрическим током, пожару и/или тяжелым увечьям. Сохраняйте все указания и правила техники безопасности для консультации в будущем.

Термин "электроинструмент" в приведенных ниже правилах относится к электрическим инструментам, питание которых осуществляется от сети (с помощью кабеля - сетевого шнура) или аккумуляторной батареи (без кабеля).

1) Безопасность рабочего места

- Содержите ее в чистоте, следите за хорошей освещенностью. При работе в темноте и беспорядке велика возможность несчастных случаев.
- Не приводите в действие инструментов во взрывоопасных средах, например, при наличии воспламеняемых жидкостей, газов или пыли. Инструментов являются источником искр, которые могут вызвать воспламенение пыли или газов.
- Во время использования инструментов держите в удалении детей и других людей. Не отвлекайтесь, чтобы не потерять контроль за машиной.

2) Электрическая безопасность

- Вилки сетевых шнуров инструментов должны соответствовать имеющимся электрическим розеткам. Ни в коем случае не переделывайте вилку. При использовании вилки, не подвергшихся переделкам, и настенных розеток надлежащего типа снижается опасность поражения электрическим током.
- Не допускайте касания тела с поверхностями, соединенными с землей, такими как трубы, радиаторы, плиты и холодильники. При касании тела с землей повышается опасность поражения электрическим током.
- Не допускайте, чтобы инструмент подвергался воздействию дождя или влаги. В случае попадания воды в инструмент увеличивается риск поражения электрическим током.
- Используйте электрический шнур только по назначению. Не тяните за сетевой шнур для транспортировки или перемещения инструмента или для его вынимания из розетки. Следите за тем, чтобы электрический шнур находился на безопасном расстоянии от источников тепла, от масел, режущих кромок или движущихся узлов. Поврежденные или запутанные электрические шнуры повышают опасность поражения электрическим током.
- При использовании инструмента на открытом воздухе используйте надлежащий удлинитель. Использование шнура, подходящего для работы на открытом воздухе, снижает опасность поражения электрическим током.
- Перед запуском двигателя убедитесь, что розетка оснащена дифференциальным выключателем с током срабатывания, не превышающим 30 мА.

3) Личная безопасность

- При использовании инструмента не отвлекайтесь от работы и руководствуйтесь здравым смыслом. Не используйте инструмент в утомленном состоянии, а также если вы находитесь под воздействием наркотиков, алкоголя или лекарственных средств. Кратковременное отвлечение во время использования инструмента может привести к серьезным травмам.
- Используйте утвержденные устройства безопасности. Всегда надевайте защитные очки. Защитные средства, такие как маски от пыли, защитная обувь с противоскользкой подошвой, каски и защитные средства для слуха, используемые в соответствующих условиях, снижают опасность увечий.
- Избегайте случайного включения. Перед тем как включать инструмент в розетку, брать его в руки или приступать к транспортировке, убедитесь, что выключатели находятся в положении "Выкл.". Транспортировка электроинструментов с пальцем на выключателе или их включение в розетку при выключателе, находящемся во включенном положении, может привести к несчастному случаю.
- Перед тем как включать инструмент, выньте ключ

регулировки ножей. Оставшийся на электроинструменте и соединенный с какой-либо из его движущихся частей ключ может привести к травмам.

- Старайтесь не слишком тянуть. **Во время работы всегда оставляйте в надлежащем положении, обеспечивающем надежное равновесие.** Это позволяет лучше контролировать электроинструмент в непредвиденных ситуациях.
 - Одежда должна отвечать условиям работы. Не надевайте широкую одежду или украшения. Волосы, одежда и перчатки должны находиться на безопасном расстоянии от движущихся частей машины. Широкая одежда, украшения или длинные волосы могут быть захвачены движущимися частями машины.
 - При наличии устройств, подсоединяемых к системам вытяжки и сбора пыли, убедитесь в правильности подсоединения и использования таких устройств. Использование таких устройств может снизить опасности, связанные с пылью.
- ### 4) Использование и обслуживание электроинструмента
- Не подвешивайте электроинструмент чрезмерным нагрузкам. Используйте электроинструмент, подходящий для выполняемой операции. Использование надлежащего электроинструмента при соблюдении предусмотренных эксплуатационных параметров позволяет выполнять работу с большей эффективностью и безопасностью.
 - Не используйте инструмент в случае неисправности выключателя. Если выключатель не позволяет управлять инструментом надлежащим образом, последний может быть опасен и нуждается в ремонте.
 - Перед тем как приступить к каким-либо регулировкам инструмента, его техобслуживанию или помещению на хранение, выньте сетевой шнур из розетки. Такие меры предосторожности сократят риск непреднамеренного включения машины.
 - Храните инструмент в местах, недоступных детям, и не позволяйте использовать его лицам, незнакомым с правилами обращения с ним или не прочитавшим настоящее руководство. Инструмент может оказаться опасным при попадании в руки неопытных пользователей.
 - Обеспечьте машине надлежащий уход и техобслуживание. Следите за тем, чтобы движущиеся части были правильно отцентрированы и не заклинены; удостоверьтесь также в отсутствии сломанных компонентов или других факторов, которые могли бы сказаться на правильности работы инструмента. В случае повреждения машины отремонтируйте ее и только затем приступайте к ее эксплуатации. Многие несчастные случаи вызваны неудовлетворительным техобслуживанием.
 - Режущие инструменты должны быть хорошо заточены и содержаться в чистоте. Хорошая заточка кромок режущих инструментов и правильное техобслуживание снижают вероятность заклинивания и облегчают управление ими.
 - Используйте инструмент и режущие принадлежности в соответствии с указаниями, приведенными в настоящем руководстве, и способом, предусмотренным для инструмента такого типа, принимая во внимание условия работы и ее характер. Использование инструмента для операций, для которых он не предназначен, может создать опасные ситуации.
- ### 5) Обслуживание
- Техобслуживание кустореза может проводить только квалифицированный персонал с применением исключительно **оригинальных запчастей**. Таким образом обеспечивается безопасность машины.
- ### Техника безопасности триммера
- Следите, чтобы все части тела находились на безопасном расстоянии от ножа. Не убирайте обрезанный материал и не беритесь за обрезанные ветки при движущихся ножах. Если Вы хотите вынуть застрявший материал, убедитесь вначале, что выключатель находится в положении "OFF". Отвлечение даже на секунду при работе с кусторезом может привести к серьезным увечьям.
 - При переноске кустореза держите его за ручку, нож должен быть остановлен и находиться в защитном чехле. При

правильной переноске кустореза риск нанесения им увечий становится минимальным.

- Электрический шнур должен находиться на безопасном расстоянии от области, в которой вы работаете с машиной. Во время работы шнур может быть незаметен в кустарнике, поэтому нож может его разрезать.
- Проверьте, чтобы в кустарнике не было посторонних предметов, например, металлических ограждений.
- Перед запуском двигателя убедитесь, что розетка оснащена дифференциальным выключателем с током срабатывания, не превышающим 30 мА.
- Правильно держите кусторез – взвешившись двумя руками за ручки.
- Держите машину, используя только соответствующие ручки соответствующим изоляцией как острым лезвием может вступить в контакт с скрытой проводки или нити машины. Лопasti, находящиеся в контакте с голого провода может привести к поражению электрическим током для оператора.

Дополнительные правила техники безопасности

- Термин "кусторез" во всех последующих мерах предосторожности применяется к Вашему кусторезу с питанием от сети. **ЭТОТ КУСТОРЕЗ МОЖЕТ ВЫЗВАТЬ ТЯЖЕЛЫЕ УВЕЧЬЯ.** Для правильной подготовки к работе, включения и выключения, эксплуатации и техобслуживания внимательно прочтите инструкции. Освойтесь с использованием всех органов управления и научитесь правильно использовать кусторез.

Примечание: Описания и иллюстрации, приведенные в данном Руководстве, не считаются строго обязывающими. Фирма-изготовитель оставляет за собой право вносить изменения в конструкцию машины без внесения изменений в настоящее Руководство.

- В случае повреждения или разреза электрического шнура немедленно выньте вилку из розетки.

ВНИМАНИЕ! Система питания вашей машины создает электромагнитное поле с очень малой напряженностью. Это поле может создать помехи для работы некоторых кардиостимуляторов. Во избежание риска серьезных или даже летальных последствий лица с вживленными кардиостимуляторами должны проконсультироваться со своим врачом и изготовителем кардиостимулятора перед тем, как приступить к эксплуатации машины.

- Отдавайте или одалживайте кусторез только опытным лицам, которые знакомы с принципами работы и правильного использования машины. При передаче машины передавайте также и Руководство по эксплуатации: с ним необходимо ознакомиться перед началом работы.
- Категорически запрещено использование кустореза детьми.
- Не используйте кусторез в качестве рычага для подъема, перемещения или разбивания предметов, а также не прикрепляйте его к неподвижным опорам.
- Будьте осторожны при наличии воздушных линий электропередач.
- Прежде чем очищать машину и проверить ее, а также перед удалением из нее застрявшего материала и проведением техобслуживания, остановите двигатель и отключите кусторез от электросети.
- При работе с кусторезом убедитесь в устойчивости собственного положения, особенно, если Вы пользуетесь лестницей.
- Не пользуйтесь горячим для очистки кустореза.
- Не пытайтесь самостоятельно отремонтировать машину, если Вы не обладаете нужной квалификацией.
- Не работайте с кусторезом при условии неисправного или слишком изношенного режущего узла.
- Никогда не используйте поврежденные, модифицированные или неправильно отремонтированные или собранные бензоножницы. Не снимайте и не отключайте механизмы безопасности.
- При переноске или хранении кустореза используйте чехол для ножей.
- Запрещено устанавливать на валу отбора мощности кустореза инструменты или принадлежности, не

указанные изготовителем.

- Кусторез предназначен для обрезания кустарников и живых изгородей. Запрещено разрезать другие виды материалов.
- Проверьте область, которая окружает рабочую зону и всегда будьте максимально внимательны, поскольку из-за шума от кустореза Вы можете не услышать звуки, сигнализирующие об опасности.

ВНИМАНИЕ! - Использование машины может регламентироваться национальным законодательством.

- Используйте машину только после внимательного изучения правил ее эксплуатации. Не имеющий опыта пользователь должен потренироваться в работе с машиной перед тем, как приступать к ее практическому применению.
- Сохраняйте в целости все этикетки с предохранительными символами или указаниями по безопасности. В случае повреждения или износа их следует немедленно заменить (стр.2).
- Не забывайте, что владелец или оператор изделия несет ответственность за несчастные случаи или создание опасных ситуаций для третьих лиц или их собственности.
- Держите данное Руководство под рукой и сверяйтесь с ним перед каждым использованием машины.
- Применение приспособлений для защиты органов слуха требует особого внимания и осторожности, так как при этом ограничивается способность воспринимать звуковые сигналы об опасности (крики, сигналы предупреждения и т.д.).
- Никогда не используйте машину в плохих погодных условиях, таких как туман, дождь, сильный ветер, сильный холод, и т.д. Чрезвычайно жаркая погода может привести к перегреву двигателя.
- Находясь в ситуации незащищенности относительно использования машинного связаться со специалистом. Избегайте работу, для которой вы не испытываете достаточно квалифицированный. Свяжитесь с продавцом или авторизованный сервисный центр.

ВНИМАНИЕ - Риск брошенных объектов. Всегда носите средство защиты глаз. Никогда не наклоняйтесь вперед в области защиты режущего блока. Существует риск попадания в глаза на скалах или другой мусор, что может привести к слепоте или другой серьезной травмы.

2. КОМПЛЕКТУЮЩИЕ КУСТОРЕЗА (см. Рис.1)

1. Ножи
2. Защитное устройство для рук
3. Петля для удлинения
4. Шнур питания
5. Задняя ручка с выключателем
6. Передняя ручка с выключателем
7. Чехол для ножа
8. Рычаг блокировки ручки

3. ПОЯСНЕНИЕ СИМВОЛОВ И МЕР ПРЕДОСТОРОЖНОСТИ (см. Рис.2)

1. Меры предосторожности
2. В случае повреждения или разреза электрического шнура немедленно выньте вилку из розетки.
3. Перед началом работы прочтите инструкции по эксплуатации.
4. Используйте защитные очки и средства защиты органов слуха.
5. Предохраняйте машину от дождя и воды.
6. Марка соответствия требованиям CE
7. Устройство с двойной изоляцией
8. Гарантированный уровень акустической мощности
9. Тип машины: КУСТОРЕЗА
10. Технические данные
11. Год выпуска
12. Серийный номер

4. ТЕХНИЧЕСКИЕ ДАННЫЕ

		Оleo-Мас HC 605 E	Efco TG 605 E
Напряжение	В~	230	
Частота	Гц	50	
Номинальный ток	А	2.6	
Мощность	Вт	600	
Длина разреза	mm	550	
Макс. толщина разреза	mm	20	
Циклы	мин ⁻¹	3400	
Вес	кг	3.6	
Звуковое давление I _{РА} av EN 60745-1 – EN 60745-2-15	дБ (А)	78.0 (Погрешность 3.0)	
Уровень мощности измеренного звукового давления 2000/14/EC - EN 60745-1 – EN 60745-2-15 – EN ISO 3744	дБ (А)	95.4 (Погрешность 2.6)	
Уровень мощности гарантированного звукового давления L _{WA} 2000/14/EC - EN 60745-1 – EN 60745-2-15 – EN ISO 3744	дБ (А)	98.0	
Уровень вибрации EN 60745-1 – EN 60745-2-15	m/c ²	2.3 (sx) - 2.9 (dx) (Погрешность 1.5)	

5. ПОДКЛЮЧЕНИЕ К СЕТИ

Перед запуском двигателя убедитесь, что розетка оснащена дифференциальным выключателем с током срабатывания, не превышающим 30 мА.

Машина может использоваться только при питании от переменного однофазного тока напряжением 230 В~ и частотой 50 Гц. Благодаря защитной изоляции машины, ее можно включать и в незаземленные розетки. Перед началом работы проверьте, чтобы напряжение в сети отвечало рабочему напряжению, указанному на паспортной табличке машины.

6. ПОДГОТОВКА К ИСПОЛЬЗОВАНИЮ И ЭКСПЛУАТАЦИЯ

Установите защитный экран (Рисунок 3)

Оденьте идущий в комплекте защитный экран (2, Рис. 1) на рельс ножей и зафиксируйте его с обеих сторон корпуса с использованием винтов – по одному с каждой стороны, как показано на Рисунке 3.

ВНИМАНИЕ! - Этот кусторез предназначен для обрезания кустарников, кустов и живой изгороди. Любое другое использование, которое не указано в данном Руководстве, может привести к повреждению кустореза и создать серьезную опасность для пользователя. Кусторезы оснащены двуручным устройством предохранительной блокировки (Рис. 4). Машина работает только, если одной рукой нажать кнопку на передней ручке (В), а другой рукой - на задней ручке (А). При отпускании одного из этих выключателей ножи останавливаются.

Будьте осторожны: ножи продолжают вращаться по инерции.

- Поскольку машина оснащена электрическим тормозом, во время блокировки лезвий после отпускания выключателя, в верхней части машины может быть видно свечение, которое для вашей машины является безопасным.
- Проверьте работу ножей. Обоюдоострые ножи вращаются в обоих направлениях и, следовательно, гарантируют оптимальные результаты обрезания и

равномерный ход.

- Перед началом работы закрепите удлинитель в соответствующей петле (см. Рис. 5).
- При использовании на открытом воздухе необходимы только подходящие для этого удлинители.

РЕКОМЕНДУЕМЫЕ ЗНАЧЕНИЯ ДЛИНЫ ДЛЯ УДЛИНИТЕЛЬНЫХ ШНУРОВ (230 В)

Длина	Минимальное сечение проводника
0 ÷ 20 метров	1 mm ²
20 ÷ 50 метров	1,5 mm ²
50 ÷ 100 метров	4 mm ²

7. МЕРЫ ПРЕДОСТОРОЖНОСТИ ПРИ ИСПОЛЬЗОВАНИИ

- **РУКОЯТКА (Рис.6)** - Чтобы снизить усталость во время работы с бензоножницами, рукоятку можно повернуть на 45° или 90° вправо или влево. Выполните следующие процедуры: освободите рукоятку, нажав блокировочный рычаг (С). Пожалуйста, помните, что фиксатор (С) допускает поворот ручки только в случае, когда выключатель (А) не активирован (не нажат). После поворота ручки убедитесь, что фиксирующая шпилька надежно вошла в зацепление. Только в этом случае выключатель снова можно будет нажать.
- Кусторезы используются для подрезания живых изгородей, а также кустов и кустарников.
- Оптимальные результаты достигаются при удерживании кустореза в таком положении, при котором зубья ножей наклонены на 15° относительно кустарника (см. Рис. 7).
- Обоюдоострые ножи позволяют подрезать кусты в обоих направлениях.
- Чтобы живая изгородь получилась ровной, рекомендуется протянуть нить на нужной высоте. Выходящие за нее ветви будут обрезаны.
- Боковые поверхности изгороди подрезаются двумя полукруговыми движениями снизу вверх (см. Рис.8).

8. ТЕХОБСЛУЖИВАНИЕ И ХРАНЕНИЕ

- Перед очисткой или машины или ее помещением на хранение следует выключить ее и вынуть вилку из электрической розетки.
- Для гарантии оптимальных результатов следует содержать ножи в чистоте и регулярно их смазывать. Удалите грязь щеткой и нанесите на ножи легкий слой масла (см. Рис.9).

Рекомендуется использовать биологически разрушаемые смазки.

- Пластмассовые части очищайте с помощью обычного моющего средства и влажной ткани. Не используйте агрессивные вещества или растворители.
- Строго следите за тем, чтобы вода не попадала внутрь машины.
- Входящий в поставку чехол может крепиться к стене. Таким образом Вы сможете надежно хранить кусторез.
- Неисправный сетевой шнур подлежит немедленной замене. Для замены электрического шнура обратитесь в авторизованный сервисный центр.

9. ИЛИЗАЦИЯ (Рис. 2А)

Согласно Директивам 2011/65/СЕ и 2012/19/СЕ о сокращении использования вредных веществ в электронном и электрическом оборудовании, а также об утилизации отходов.

Символ перечеркнутого мусорного бака на оборудовании указывает, что изделие по окончании срока службы **должно** сдаваться отдельно от иных отходов.

По истечении срока службы изделия пользователь, таким образом, обязан сдать его в специализированные центры по раздельному сбору электрических и электронных отходов, либо сдать его продавцу в момент приобретения **нового оборудования аналогичного типа, из расчета один к одному.**

Соответствующий дифференцированный сбор для последующей переработки оборудования и его экологически безопасной утилизации способствует снижению отрицательного воздействия на окружающую среду и на здоровье людей, а также позволяет осуществить повторное использование материалов, составляющих это оборудование.

При незаконной утилизации изделия на пользователя налагаются предусмотренные национальным законодательством санкции.

10. ГАРАНТИЙНЫЙ ТАЛОН

Настоящая машина разработана и изготовлена с использованием наиболее современных технологических процессов. Фирма-изготовитель дает гарантию на свои изделия в течение 24 месяцев со дня покупки при условии, что они применяются для личного и непрофессионального пользования. В случае профессионального использования гарантия действует в течение 12 месяцев.

Общие гарантийные условия

- 1) Срок действия гарантии начинается с даты покупки. Изготовитель, через свою торговую сеть и центры сервисного обслуживания, обеспечивает безвозмездную замену дефектных частей, обусловленных некачественными материалами, обработкой и изготовлением. Настоящая гарантия не отменяет законных прав покупателя, предусматриваемых гражданским кодексом в отношении последствий дефектов или недостатков проданного изделия.
- 2) Технический персонал окажет помощь в кратчайшие сроки, с учетом организационных моментов.
- 3) **Чтобы запросить гарантийное обслуживание, необходимо предъявить уполномоченному персоналу полностью заполненный гарантийный талон с печатью продавца, а также счет на приобретенный товар или чек, подтверждающий дату покупки.**
- 4) Вы теряете право на гарантию в следующих случаях:
 - Явное пренебрежение техобслуживанием,
 - Использование изделия не по назначению или нарушение его целостности,
 - Использование неподходящей смазки или топлива,
 - Использование неоригинальных запасных частей или принадлежностей,
 - Проведение ремонта неквалифицированным персоналом.
- 5) Фирма-изготовитель исключает из гарантийного покрытия расходные материалы и части, подлежащие нормальному износу.
- 6) Под действие гарантии не подпадают операции по модернизации или обновлению изделия.
- 7) Гарантия не покрывает наладку и операции по техобслуживанию, которые могут потребоваться в течение гарантийного периода.
- 8) О возможных повреждениях во время транспортировки необходимо немедленно сообщить перевозчику, иначе гарантия будет недействительной.
- 9) Гарантия не покрывает ущерб, прямой или косвенный, нанесенный лицам или предметам в связи с поломками машины или вследствие ее вынужденного продолжительного простоя.

МОДЕЛЬ _____

**СЕРИЙНЫЙ
НОМЕР** _____

КУПЛЕН ГОСПОДИНОМ _____

ДАТА _____

ДИЛЕР _____

✂ Не прислать отдельно! Приложить к заявке на оказание гарантийной технической помощи.

DECLARAÇÃO DE CONFORMIDADE	ΔΗΛΩΣΗ ΠΙΣΤΟΤΗΤΑΣ	UYGUNLUK BEYANI	PROHLÁŠENÍ O SOULADU S PŘEDPISY	ЗАЯВЛЕНИЕ О СООТВЕТСТВИИ	DEKLARACJA ZGODNOŚCI
Português	Ελληνικά	Türkçe	Česky	Русский	Polscy
O subscrito,	Ο καταων υπογεγραμμενος,	Aşağıda imzası bulunan,	Podepsaný	Я, нижеподписавшийся	Niżej podpisany
EMAK spa via Fermi, 4 - 42011 Bagnolo in Piano (RE) ITALY					
atesta sob a própria responsabilidade que a máquina:	δηλώνει ντενθυνα οτι το μηχανημα:	aşağıda özellikleri verilen makine ile ilgili olarak sorumluluğu kendine ait olmak üzere müteakip beyanı vermektedir:	prohlašuje na vlastní odpovědnost, že stroj:	заявляю под собственной ответственностью, что машина:	oświadcza na własną odpowiedzialność, że maszyna:
1. categoria: corta-sebes	1. Ετδος: θαμνοκοπτικό	1. Tip: kesme makinesi	1. Druh: plotové nůžky	1. Род: кусторезы	1. Rodzaj: nożyce do żywopłótow
2. Marca: / Tipo:	2. Μαρκα: / Τυπος	2. Marka: / Tip:	2. Značka: / Typ:	2. Марка: / Тип:	2. Marka: / Typ:
Oleo-Mac HC 605 E - Efco TG 605 E					
3. identificação de serie	3. Ανζων	3. Seri tanımlaması	3. Sériové číslo	3. Серийный номер	3. Oznaczenie serii
932XXX0001+932XXX9999 (HC 605 E - TG 605 E)					
está conformemente às prescrições da diretiz	κατασκευαζεται συμφωνα με την οδηγια	müteakip direktifin gerekliliklerine uygundur	odpovídá nařízením směrnice	соответствует предписаниям директивы	jest zgodna z przepisami dyrektywy
2006/42/EC - 2006/95/EC - 2000/14/EC - 2004/108/EC - 2011/65/EC					
está em conformidade com as disposições das seguintes normas harmonizadas:	συμμορφούται με διατάξεις των ακόλουθων εναρμονισμένων πιστώτων:	aşağıdaki ilgili standartların şart ve koşullarına uygundur:	odpovídá ustanovením následujících harmonizovaných norem:	соответствует требованиям следующих гармонизированных норм:	jest zgodna z rozporządzeniami następujących norm zharmonizowanych:
EN 60745-1 - EN 60745-2-15 - EN55014-1+A1+A2 - EN 61000-3-3					
Procedimentos para as avaliações de conformidade efectuadas	Διαδικασίες που ακολοθηθηκαν για την εκτίμηση της συμμόρφωσης	Takip edilen uygunluk tayini prosedürü	Postupy provedené ke zhodnocení souladu	Используемые процедуры по оценке соответствия требованиям	Procedury zastosowane w celu oceny zgodności
ANNEX V					
Nível de potência acústica registado	Μετρημένη στάθμη ηχητικής ισχύος	Ölçülmüş ses gücü seviyesi	Naměřená hladina akustického výkonu	Измеренный уровень звуковой мощности	Poziom mocy akustycznej zmierzony
95.4 dB (A)					
Nível de potencia acústica garantido:	Εγγυημενη σταθμη ακουστικής ισχύος:	Garanti edilen ses gücü seviyesi	Zaručená hladina akustického výkonu	Гарантируемый уровень звуковой мощности	Poziom mocy akustycznej gwarantowany
98.0 dB (A)					

Feito em / Κατασκευάζεται σε / Yapım yeri / Provedeno v / Сделано в / Wykonano w: Bagnolo in piano (RE) Italy - via Fermi, 4
 Ημερομηνία / Dátum / Datum / Datum / Дата / Data: 31/03/2014

Documentação Técnica depositada em Sede Administrativa. - Direção Técnica

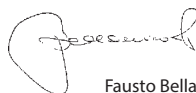
Η τεχνική τεκμηρίωση διατίθεται στην έδρα της εταιρείας. - Τεχνική διεύθυνση

Teknik dokümanlar İdari Merkezde bulundurulmaktadır. - Teknik Kılavuz

Technická dokumentace uložena ve správním sídle společnosti. - Technické vedení

Техническая документация, хранящаяся в административном отделе. - Техническое руководство

Dokumentacja techniczna złożona w siedzibie administracyjnej. - Dyrekcja techniczna




Fausto Bellamico - President



- I** ATTENZIONE! – Questo manuale deve accompagnare la macchina durante tutta la sua vita.
- GB** WARNING! – This owner's manual must stay with the machine for all its life.
- F** ATTENTION! – Le manuel doit accompagner la machine pour toute sa vie.
- D** ACHTUNG! - Dieses Anweisungsheft muß das Gerät während seiner gesamten Lebensdauer begleiten.
- E** ¡ATENCIÓN! - Este manual debe acompañar a la máquina durante toda su vida útil.
- NL** LET OP! - Dit handboek moet voor de gehele levensduur bij de machine blijven.
- P** ATENÇÃO! - Este manual deve acompanhar a máquina durante toda a sua vida útil.
- GR** ΠΡΟΣΟΧΗ! - Το παρόν εγχειρίδιο πρέπει να συνοδεύει το μηχάνημα καθ'όλη τη διάρκεια ζωής του.
- TR** DİKKAT - Bu kılavuz, kullanım ömrü süresince makinenin yanında bulundurulmalıdır.
- CZ** UPOZORNĚNÍ! - Tento návod byste měli používat po celou dobu životnosti přístroje.
- RUS** **UK** ВНИМАНИЕ! – Настоящая инструкция должна сопровождать изделие во время всего срока его службы.
- PL** UWAGA! - Niniejsza instrukcja powinna towarzyszyć urządzeniu przez cały okres jego eksploatacji.
- H** FIGYELEM – A jelen kézikönyvet a gép teljes élettartama idején a géppel együtt kell tárolni.
- FIN** HUOMIO! – Tämän oppaan on oltava koneen mukana koko koneen käyttöajan ajan.
- LV** UZMANĪBU! - Šai lietošanas rokasgrāmatai jābūt kopā ar ierīci visu tās kalpošanas laiku.
- EST** TÄHELEPANU! - Juhend tuleb alles hoida seni, kuni seade on kasutusel.
- LT** DĖMESIO! - Šis instrukcijų vadovas privalo būti laikomas kartu su mašina visą jos tarnavimo amžių.
- SK** UPOZORNENIE! - Tento návod musí sprevádzať stroj po celú dobu jeho životnosti.
- SLO** POZOR! - Navodilo za uporabo mora ostati skupaj z aparatom vso njegovo življenjsko dobo.
- SRB** **BIH** **HR** **MNE** PAŽNJA - Ovo Uputstvo za upotrebu treba da bude uz mašinu u toku čitavog njenog veka trajanja.