
BERTAZZONI
ISTRUZIONI PER L'INSTALLAZIONE ED USO
FORNI DA INCASSO COMBINATI A MICROONDE

IT
EN

BERTAZZONI
INSTALLATION AND USER MANUAL
BUILT-IN COMBINATION MICROWAVE OVENS



3100533

WWW.BERTAZZONI.COM

INDICE

IT	AVVERTENZE	4
	RESPONSABILITÀ DEL PRODUTTORE	4
	TUTELA DELL'AMBIENTE	4
	IMBALLI IN PLASTICA	4
	TARGHETTA DI IDENTIFICAZIONE	4
	AVVERTENZE GENERALI DI SICUREZZA	5
	AVVERTENZE PER L'UTILIZZO	6
	AVVERTENZE PER L'APPARECCHIO	6
	MANUALE TECNICO PER L'INSTALLATORE	7
	INSERIMENTO DEL FORNO	7
	AVVERTENZE IMPORTANTI	7
	INSTALLAZIONE SOTTO PIANO COTTURA	8
	INSTALLAZIONE A COLONNA	8
	FISSAGGIO FORNO	9
	COLLEGAMENTO ELETTRICO	9
	MANUTENZIONE	10
	USO	11
	PANNELLO COMANDI	11
	COMANDI FORNO 2 MANOPOLE	11
	COMANDI FORNO FULL TOUCH	11
	FUNZIONI FORNO	11
	PRIMA ACCENSIONE	12
	PRIMA DEL PRIMO UTILIZZO	12
	INSTALLAZIONE PIATTO GIREVOLE	12
	RAFFREDDAMENTO	12
	PRERISCALDAMENTO	12
	LUCE FORNO	12
	UTILIZZO FORNO 2 MANOPOLE	13
	UTILIZZO FRON TOUCH	13
	MODI DI COTTURA	13
	USO COTTURE TRADIZIONALI	14
	CONDENSA	14
	CONSIGLI PER LA COTTURA	14
	RISPARMIO ENERGETICO	14
	USO COTTURE MICROONDE	15
	SCONGELAMENTO	15
	CONSIGLI PER LA COTTURA	15
	RISPARMIO ENERGETICO	15
	TABELLA INDICATIVA PER LA COTTURA	16
	UTILIZZO DEL DISPLAY TOUCH	18
	SCHERMATA HOME	18
	GESTIONE DELLE FUNZIONI TEMPO	19
	ASSISTANT	20
	STOVIGLIE	21
	COTTURE MICROONDE	21
	COTTURE TRADIZIONALI	21
	COTTURE COMBinate	21
	PULIZIA DELL'APPARECCHIO	21
	SEMPLICI MANUTENZIONI	23
	SOSTITUZIONE LAMPADA FORNO	23
	MALFUNZIONAMENTI	24
	GARANZIA	24

DALLA SCRIVANIA DEL PRESIDENTE

Gentile Cliente,
grazie per aver scelto per la tua casa la qualità degli elettrodomestici Bertazzoni.

E' dal lontano 1882 che la mia famiglia costruisce cucine e si è dunque conquistata una solida reputazione per l'eccellenza della sua ingegneria, nata dalla passione per la buona tavola.

Oggi i nostri prodotti vantano un esclusivo design, tipicamente italiano e una tecnologia d'alto livello. La nostra missione è quella di costruire elettrodomestici dal funzionamento perfetto, che soddisfino pienamente chi li usa.

Creando prodotti di elevata qualità estetica, rispondiamo alle esigenze dei nostri clienti. I nostri elettrodomestici sono inoltre versatili e maneggevoli, perciò cucinare diventa un vero piacere.

Questo manuale ti aiuterà ad utilizzare e a prenderti cura di un prodotto Bertazzoni nel modo più sicuro ed efficiente, affinché ti possa dare la massima soddisfazione per molti anni a venire.

Spero che sia di tuo completo gradimento!

Paolo Bertazzoni
Presidente



AVVERTENZE

IT

LEGGERE IL LIBRETTO D'ISTRUZIONI PRIMA DI INSTALLARE ED UTILIZZARE L'APPARECCHIO.

Queste istruzioni sono valide solamente per i paesi di destinazione i cui simboli di identificazione figurano sulla copertina del libretto istruzione e sull'etichetta dell'apparecchio.

Il costruttore non può essere considerato responsabile per eventuali danni a cose od a persone, derivanti da una installazione non corretta o da una sbagliata utilizzazione dell'apparecchio.

Il costruttore non è responsabile delle eventuali inesattezze, dovute ad errori di stampa o di trascrizione, contenute nel presente libretto.

L'estetica delle figure riportate è puramente indicativa.

Il costruttore si riserva di effettuare modifiche ai propri prodotti quando ritenuto necessario ed utile, senza venire meno alle essenziali caratteristiche di sicurezza e di funzionalità.

QUESTO APPARECCHIO È STATO CONCEPITO PER UN USO DI TIPO NON PROFESSIONALE ALL'INTERNO DI ABITAZIONI.

Questo manuale d'uso costituisce parte integrante dell'apparecchio e deve essere conservato integro e a portata di mano dell'utente per tutto il ciclo di vita dell'apparecchio.

Prima di utilizzare l'apparecchio leggere il manuale.

RESPONSABILITÀ DEL PRODUTTORE

Il costruttore declina ogni responsabilità per danni subiti da persone e cose causati da:

- uso dell'apparecchio diverso da quello previsto;
- inosservanza delle prescrizioni del manuale d'uso;
- manomissione anche di una singola parte dell'apparecchio;
- utilizzo di ricambi non originali
- Questo apparecchio è destinato alla cottura di alimenti in ambiente domestico. Ogni altro uso è improprio.
- L'apparecchio non è concepito per funzionare con temporizzatori esterni o con sistemi di comando a distanza.

ATTENZIONE : Inserendo la marcatura CE su questo prodotto, si dichiara, sotto la propria responsabilità, la conformità a tutte le normative europee sulla sicurezza, la salute e i requisiti ambientali stabiliti dalla legislazione di questo prodotto.

TUTELA DELL'AMBIENTE



Si prega di smaltire le confezioni nel rispetto dell'ambiente.

Questo apparecchio dispone di contrassegno ai sensi della direttiva europea 2012/19/UE in materia di apparecchi elettrici ed elettronici (waste electrical and electronic equipment -WEEE).

Questa direttiva definisce le norme per la raccolta e il riciclaggio degli apparecchi dismessi valide su tutto il territorio dell'Unione Europea.

L'imballaggio dell'apparecchio è costituito dagli elementi strettamente necessari a garantire una efficace protezione durante il trasporto. I materiali di imballaggio sono totalmente riciclabili e ridotto, quindi, è il loro impatto ambientale. La invitiamo a contribuire alla salvaguardia dell'ambiente tenendo conto anche dei seguenti consigli:

- smaltire gli elementi dell'imballaggio nei corrispondenti contenitori di riciclaggio,
- prima di consegnare il vecchio apparecchio alla piattaforma di raccolta, renderlo inutilizzabile presso i competenti uffici locali, informarsi sul più vicino centro di raccolta di materiali riciclabili per conferire il proprio apparecchio,
- non buttare l'olio usato nel lavandino. Conservarlo in un recipiente chiuso e consegnarlo a un centro di raccolta o, se questo non fosse possibile, gettarlo nella spazzatura (in tal modo, verrà smaltito in una discarica controllata; pur non trattandosi della migliore soluzione, si evita in questo modo la contaminazione dell'acqua).

IMBALLI IN PLASTICA

Pericolo di soffocamento

- Non lasciare incustodito l'imballaggio o parti di esso.
- Non permettere che bambini giochino con i sacchetti di plastica dell'imballaggio.

TARGHETTA DI IDENTIFICAZIONE

La targhetta di identificazione riporta i dati tecnici, il numero di matricola e la marcatura. La targhetta di identificazione si trova sul lato della facciata forno e non deve mai essere rimossa (una copia della stessa è riportata nel manuale).

AVVERTENZE

AVVERTENZE GENERALI DI SICUREZZA

- Questo apparecchio e le sue parti accessibili diventano molto calde durante l'uso.
- Non toccare gli elementi riscaldanti durante l'uso.
- Tenere lontani i bambini inferiori agli 8 anni se non continuamente sorvegliati.
- I bambini non devono giocare con l'apparecchio.
- L'uso di questo apparecchio è consentito ai bambini a partire dagli 8 anni di età e alle persone con ridotte capacità fisiche, sensoriali o mentali oppure con mancata esperienza e conoscenza, supervisionati o istruiti da persone adulte e responsabili per la loro sicurezza.
- Tenere i bambini e gli animali domestici lontano dall'apparecchiatura durante il funzionamento o raffreddamento. Le parti accessibili sono incandescenti.
- Spegnerne l'apparecchio dopo l'uso.
- Le operazioni di pulizia e manutenzione non devono essere effettuate dai bambini senza sorveglianza.
- Assicurarsi che le superfici si siano raffreddate prima di procedere con la pulizia dell'apparecchio.
- Far eseguire l'installazione e gli interventi di assistenza da personale qualificato nel rispetto delle norme vigenti. Non tentare mai di riparare l'apparecchio da soli o senza l'intervento di un tecnico qualificato.
- Non modificare l'apparecchio.
- Non inserire oggetti nelle feritoie.
- Non ostruire le aperture, le fessure di ventilazione e di smaltimento del calore.
- Se il cavo di alimentazione elettrica è danneggiato, contattare subito il servizio di assistenza tecnica che provvederà a sostituire il cavo.
- Sulle parti in vetro non utilizzare detergenti abrasivi o corrosivi (es. prodotti in polvere, smacchiatori e spugnette metalliche).
- Non sedersi o appoggiarsi sulla porta del forno.
- Non utilizzare getti di vapore per pulire l'apparecchio.
- Non usare in nessun caso l'apparecchio per riscaldare l'ambiente.
- In caso di rottura incrinatura e crepe del vetro, spegnere immediatamente il forno, e scollegarlo dalla rete elettrica. Rivolgersi al servizio assistenza.
- Gli sbalzi termici possono provocare la rottura del vetro, durante l'uso non versare liquidi freddi sulla porta forno.
- L'uso del forno genera calore, umidità, ventilare bene l'ambiente durante il funzionamento.
- Non riporre oggetti infiammabili nel forno
- Non aprire la porta del forno quando fuoriesce del fumo. Disattivare l'apparecchio e scollegare il forno dalla rete elettrica.
- il forno è dotato di elementi elettronici che potrebbero interagire con impianti elettronici medicali quali pacemaker o pompe d'insulina. Questi impianti devono stare a distanza di almeno 10cm dal forno.
- Controllare che non rimangano oggetti incastrati che pregiudichino la chiusura della porta forno.
- Il forno non è concepito per funzionare con temporizzatori o sistemi di comando a distanza.
- Recipienti in plastica non adatti ad alte temperature possono fondersi danneggiando il forno o prendendo fuoco.
- Barattoli chiusi possono scoppiare se riscaldati, non usare il forno per preparazione e riscaldamento di barattoli o vasi.
- Servirsi sempre degli appositi guanti da forno per estrarre o inserire accessori o pentole resistenti al calore
- Prima di eseguire qualsiasi intervento di manutenzione, scollegare l'apparecchiatura dalla rete elettrica.
- Non utilizzare l'apparecchio se la porta non si chiude correttamente o se le cerniere della porta sono danneggiate,
- Non utilizzare l'apparecchio se le superfici di contatto tra la porta e la facciata del forno sono danneggiate
- Non utilizzare l'apparecchio se il vetro della porta è danneggiato
- Non utilizzare l'apparecchio se nel vano cottura si creano spesso scintille senza che siano presenti oggetti metallici.
- Non accendere mai il forno a microonde se vuoto.
- Le superfici di contatto della porta con la facciata devono essere mantenute sempre pulite, al fine di garantire il perfetto funzionamento del forno.
- Non rimuovere la copertura di mica dal cielo forno. Questa copertura evita che grasso e resti di cottura danneggino il generatore di microonde



AVVERTENZE

IT

AVVERTENZE PER L'UTILIZZO

- Per cotture con funzioni microonde utilizzare solo stoviglie adatte alle microonde (porcellana, vetro o plastica idonea).
- Assicurarsi che il perno, l'anello di scorrimento e il relativo piatto girante si trovino nel vano cottura prima di mettere in funzione il forno
- L'apparecchio funziona solo quando lo sportello è perfettamente chiuso.
- Prestare particolare attenzione quando si cucinano cibi con elevate quantità di alcool, perché potrebbero incendiarsi.
- Rimuovere residui di cibo dall'interno del forno prima di utilizzare l'apparecchio, per evitare che prendano fuoco.
- Non appoggiare alcun oggetto o carta da forno sul fondo della cavità forno.
- Dopo la cottura il raffreddamento deve avvenire a porta chiusa per evitare il danneggiamento dei mobili adiacenti.
- Il succo della frutta causa formazione di macchie indelebili, utilizzare recipienti profondi per evitarne la fuoriuscita.
- I recipienti danneggiati, o di dimensioni inadeguate, possono causare gravi lesioni.
- All'apertura della porta forno prestare attenzione alla fuoriuscita di vapore caldo, potrebbe ustionare.
- Non versare acqua nel forno caldo per evitare formazione di vapore.
- Mantenere la guarnizione pulita per evitare fuoriuscite di calore che possono danneggiare mobili adiacenti.
- Infilare gli accessori forno fino alla posizione di arresto per evitare il danneggiamento della porta in chiusura.
- Non mettere in funzione l'apparecchiatura con le mani umide o quando c'è un contatto con l'acqua.
- Non esercitare pressione sulla porta aperta.
- Non utilizzare la porta come superficie di lavoro o come piano di appoggio
- Non appoggiare o tenere liquidi infiammabili, né oggetti facilmente incendiabili sull'apparecchiatura, al suo interno o nelle immediate vicinanze.
- Riscaldare le pappe per neonati sempre in biberon o bottiglie senza coperchio e senza tettarella. Dopo aver riscaldato il cibo del bambino, mescolarlo o agitarlo bene in modo che il calore si distribuisca uniformemente.
- Non selezionare tempi di riscaldamento o livelli di potenza troppo elevati per riscaldare piccole quantità di cibo.

- Utilizzare la funzione grill soltanto per gratinare.
- Estrarre con attenzione dal forno alimenti liquidi per evitare il rischio di traboccamento.
- Utilizzare solo recipienti adatti al microonde.
- Prima di utilizzare stoviglie e recipienti nel forno, verificarne l'idoneità
- Non riscaldare uova con guscio o uova sode intere nel forno a microonde, perché potrebbero esplodere.
- Non utilizzare il forno per friggere in olio, perché non è possibile controllare la temperatura dell'olio sotto l'influsso delle microonde.
- Il piatto girevole e le griglie possono resistere ad un carico massimo di 8 kg.

AVVERTENZE PER L'APPARECCHIO

- Non appoggiare la pellicola di alluminio direttamente sulla superficie inferiore del forno.
- Non mettere direttamente acqua all'interno del forno caldo.
- Non tenere piatti umidi e cibo all'interno del forno dopo aver terminato la fase di cottura
- Prestare attenzione quando si tolgono o inseriscono gli accessori.
- Lo scolorimento dell'acciaio non influisce sulle prestazioni del forno
- Per le torte molto umide, usare una leccarda. I succhi di frutta provocano macchie che possono essere permanenti.
- Il forno è destinato solo alla cottura. Non deve essere utilizzato per altri scopi, come per esempio il riscaldamento di un ambiente.

MANUALE TECNICO PER L'INSTALLATORE

L'installazione, le regolazioni, le trasformazioni e le manutenzioni elencate in questa parte devono essere eseguite esclusivamente da personale qualificato (come da normativa vigente). Un'errata installazione può causare danni a persone, animali o cose, nei confronti dei quali il costruttore non può essere considerato responsabile. I dispositivi di sicurezza o di regolazione automatica degli apparecchi durante la vita dell'impianto potranno essere modificati solamente dal costruttore o dal fornitore debitamente autorizzato.

Procedere all'installazione solo dopo aver indossato i dispositivi individuali di protezione

INSERIMENTO DEL FORNO

Dopo aver tolto le varie parti mobili dai loro imballi interni ed esterni, assicurarsi che il forno sia integro. Non rimuovere la copertura di mica applicata sulla superficie superiore del vano cottura. Questa copertura evita che il grasso e i resti di cottura possano danneggiare il generatore del microonde.

Non utilizzare l'apparecchio in caso di dubbio e contattare il centro assistenza.

Considerando le dimensioni critiche dell'apparecchio, verificare che il mobile sia adatto all'incasso del forno.

AVVERTENZE IMPORTANTI

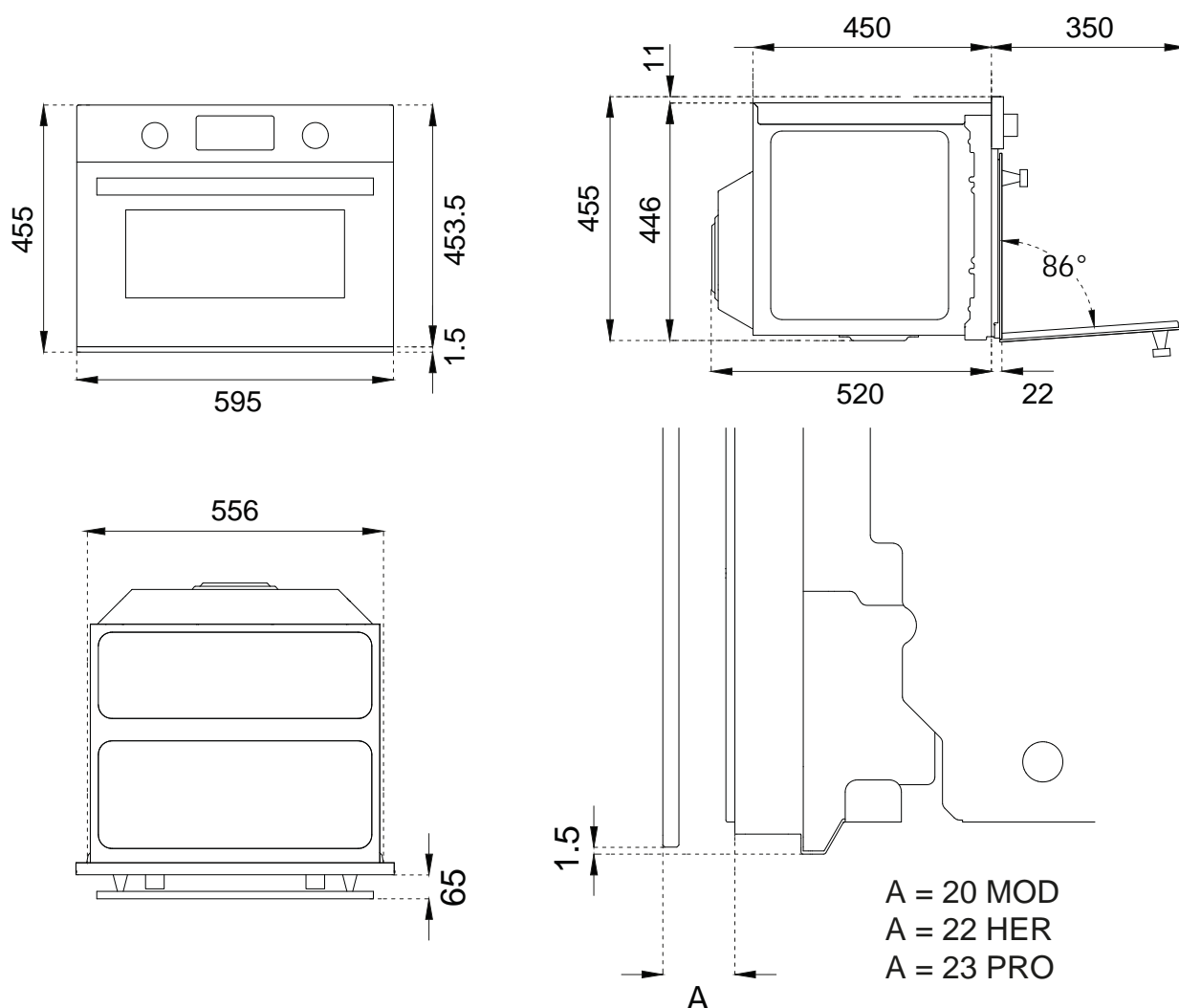
Il forno può essere installato solo incassato. Le pareti e le superfici circostanti devono resistere almeno ad una temperatura di 90°C.

Effettuare l'installazione dell'apparecchio conformemente a quanto prescritto dalla normativa vigente.

Prevedere nella parte posteriore del mobile un'apertura per l'aerazione del forno come indicato in figura.

L'assenza di una corretta ventilazione potrebbe compromettere le prestazioni del forno.

Inserire il perno al centro del vano cottura ed appoggiare l'anello di scorrimento e il piatto girevole in modo che scatti.



MANUALE TECNICO PER L'INSTALLATORE

IT

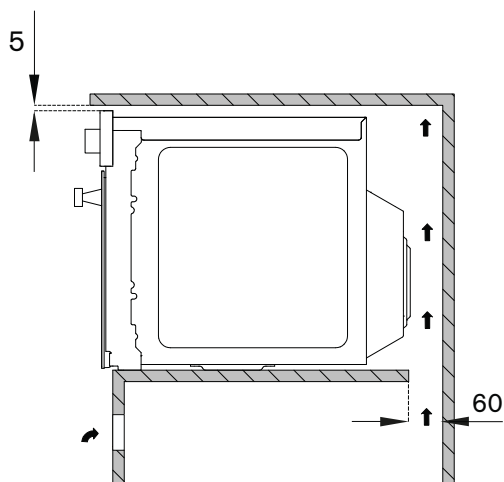
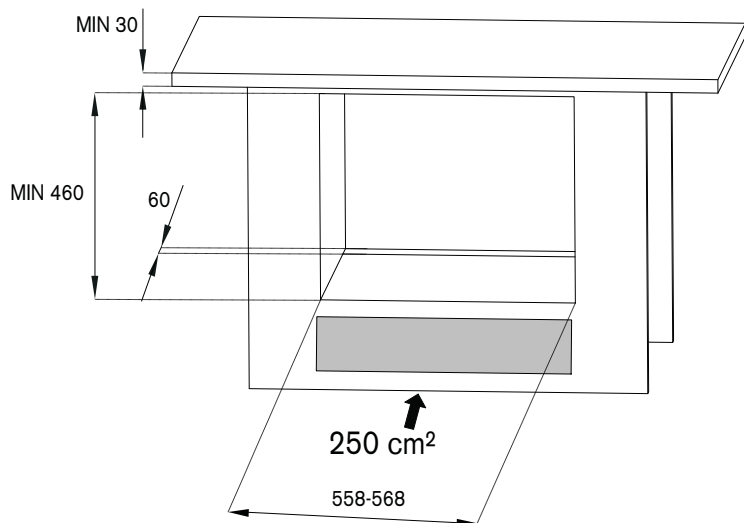
INSTALLAZIONE SOTTO PIANO INCASSO

La distanza tra il forno e i mobili da cucina o gli apparecchi da incasso deve essere tale da garantire una sufficiente ventilazione ed un sufficiente scarico dell'aria.

Se installato sotto un piano cottura è necessario lasciare uno spazio tra il fondo del piano cottura e la parte superiore del forno e garantire la ventilazione di tutto il vano (come da figura).

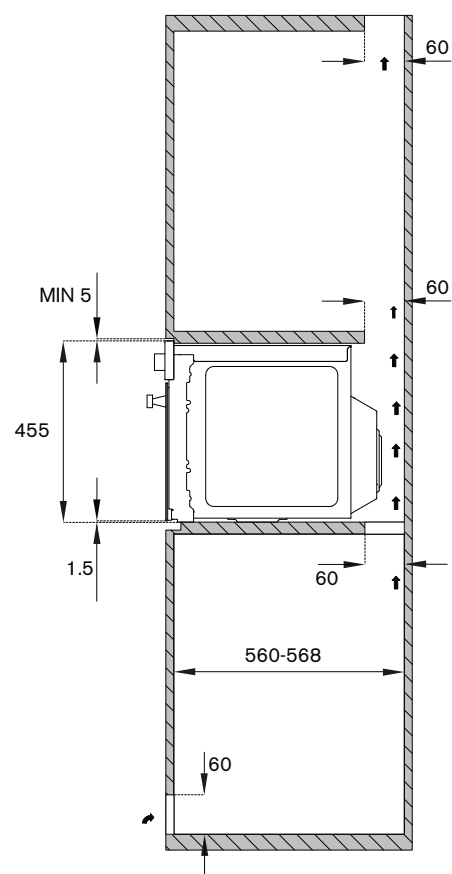
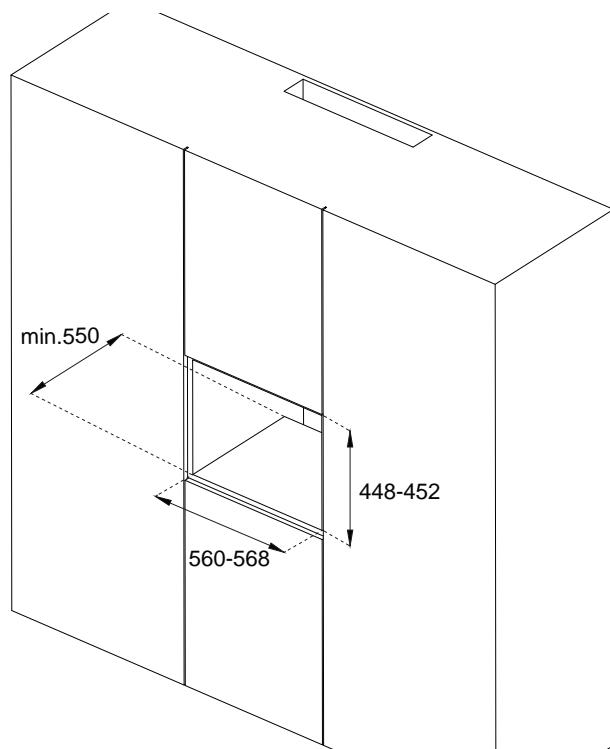
Eventuali aperture di areazione richieste per il piano cottura sono da sommare a quelle richieste per il forno.

Il costruttore declina ogni responsabilità nel caso in cui venga installato un piano cottura di un'altra marca.



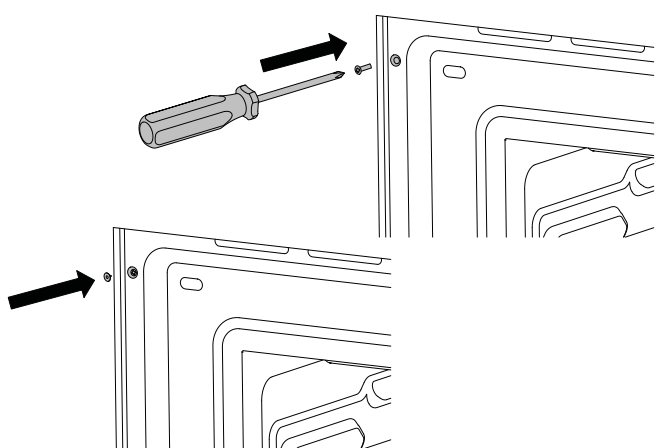
INSTALLAZIONE A COLONNA

La distanza tra il forno e i mobili da cucina deve essere tale da garantire una sufficiente ventilazione ed un sufficiente scarico dell'aria. Assicurarsi che nella parte superiore o posteriore il mobile abbia un'apertura come indicato in figura.



FISSAGGIO FORNO

- Posizionare l'apparecchio nel mobile con l'aiuto di una seconda persona.
- Non usare la porta o la maniglia per posizionare il forno.
- Controllare il corretto allineamento del forno con i mobili.
- Controllare che l'apertura della porta avvenga correttamente.
- Fissare il forno al mobile con le viti date in dotazione prestando attenzione che il forno rimanga centrato.
- Coprire le viti con i coprivite.



COLLEGAMENTO ELETTRICO

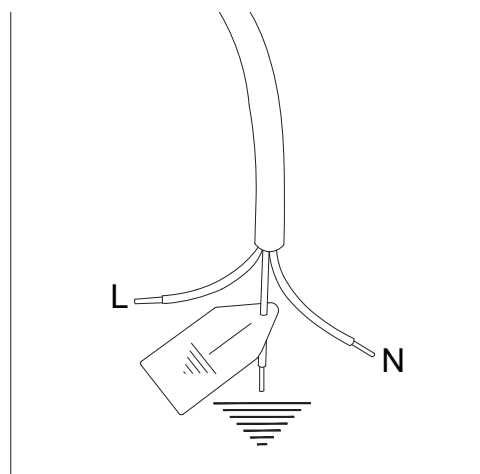
Il collegamento elettrico deve essere eseguito in conformità con le norme e le disposizioni di legge in vigore.

Prima di effettuare l'allacciamento, verificare che:

- Le caratteristiche della rete elettrica siano adatte ai dati riportati sull'etichetta di identificazione (posizionata sulla facciata forno).
- La presa e l'impianto siano muniti di collegamento a terra secondo le normative vigenti.

Collegamento alla rete di alimentazione è effettuato tramite presa:

- Applicare al cavo di alimentazione una spina normalizzata adatta al carico indicato sull'etichetta segnaletica. Allacciare i cavetti secondo lo schema della Figura avendo cura di rispettare le sottotolate rispondenze:
 lettera L (fase) = cavetto colore marrone;
 lettera N (neutro) = cavetto colore blu;
 simbolo "⏚" terra = cavetto colore giallo-verde;



Tensione	220-240 V
Frequenza	50 Hz
Potenza Max	3400 W
Assorbimento Max	15A
Sezione cavo	3x1,5mm ²

COLLEGAMENTO ELETTRICO

IT

- Posizionare il cavo di alimentazione in modo che non sia appoggiato al posteriore del forno, che non sia a contatto con bordi taglienti e che non raggiunga in nessun punto una temperatura di 90°C.
- Non utilizzare per il collegamento riduzioni, adattatori o derivatori in quanto potrebbero provocare falsi contatti con conseguenti pericolosi surriscaldamenti.

Collegamento è effettuato direttamente alla rete elettrica:

- Interporre tra l'apparecchio e la rete un interruttore onnipolare, dimensionato al carico dell'apparecchio.
- Il cavo di terra non deve essere interrotto dall'interruttore e fissato all'impianto di terra.
- In alternativa il collegamento elettrico può essere anche protetto con un interruttore differenziale

MANUTENZIONE

SOSTITUZIONE DEI COMPONENTI

Prima di effettuare qualsiasi operazione di manutenzione, disinserire l'apparecchio dalla rete elettrica.

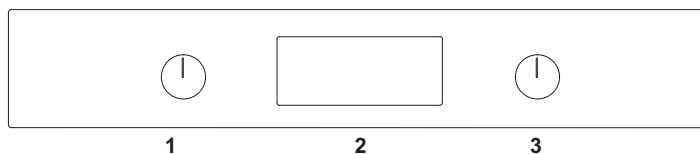
Per la sostituzione di componenti funzionali, rivolgersi ad un centro assistenza autorizzato.





ATTENZIONE: Nel caso di sostituzione del cavo di alimentazione, l'installatore/tecnico dovrà utilizzare un cavo H05VV-F e tenere il conduttore di terra più lungo rispetto ai conduttori di fase di circa 2 cm. Inoltre devono essere rispettate le avvertenze riguardanti l'allacciamento elettrico.

PANNELLO COMANDI

COMANDI FORNO 2 MANOPOLE

- 1 Selettore funzioni
- 2 Display con touch control
- 3 Selettore temperatura

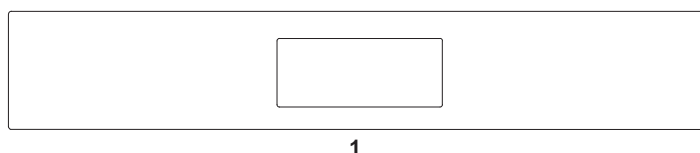






	FUNZIONI TEMPO	menu di tempo
	ANNULLA/MENU' PRECEDENTE	annullare o tornare al menù precedente
	CONFERMA	confermare o proseguire
	IMPOSTAZIONI	menù impostazioni

COMANDI FORNO FULL TOUCH

- 1 Display con touch control

Nota: per impostare temperatura e funzioni toccare l'icona sul display.



	ACCESO/SPENTO	attivare o disattivare il forno
	ANNULLA/MENU' PRECEDENTE	annullare o tornare al menù precedente
	CONFERMA	confermare o proseguire
	IMPOSTAZIONI	menù impostazioni

FUNZIONI FORNO

SIMBOLO	DESCRIZIONE
	microonde
	microonde combinato
	ventilato plus
	Grill
	Grill ventilato
	Grill + microonde
	Assistente
	Specials

USO

Per scorrere il menù spostare il dito sul display.

Per attivare una funzione del menù toccare il display all'altezza della funzione desiderata e tenere premuto per almeno 2 secondi. La funzione scelta si seleziona non appena si solleva il dito dal display.

Toccare un parametro sul display per modificarlo.

Per ora, luminosità e audio confermare l'impostazione con il tasto play.

PRIMA ACCENSIONE

Collegato il forno alla rete elettrica entrare nel menù impostazioni (⚙️) e settare:

- lingua
- ora
- formato ora
- unità di misura

PRIMA DEL PRIMO UTILIZZO

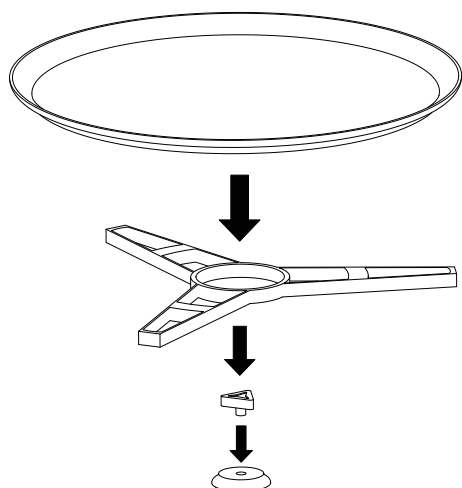
- Rimuovere pellicole ed eventuali residui di imballaggio dall'interno ed esterno del forno.
- Rimuovere e lavare tutti gli accessori.
- Far funzionare il forno per 30 min. alla temperatura di 250°C senza inserire cibo all'interno (durante questa operazione è normale che residui di lavorazione producano odori e fumi).
- Lasciare raffreddare il forno.
- Aprire la porta forno e lasciare areare per 15 minuti.
- Pulire la cavità forno con panno umido e detergente neutro (no polveri abrasive).

INSTALLAZIONE PIATTO GIREVOLE.

Non utilizzare il forno in funzionalità microonde senza piatto girevole installato.

- Inserire il perno al centro del vano cottura.
- Agganciare l'anello di scorrimento ed il piatto girevole in modo che scatti.

Il piatto girevole può ruotare in entrambe le direzioni.



RAFFREDDAMENTO

Il forno è equipaggiato di un sistema di raffreddamento che entra in funzione durante la cottura. Un flusso d'aria tra pannello comandi e porta forno permette di mantenere i comandi a temperatura di utilizzo.

Il sistema di raffreddamento si accende e si spegne automaticamente (è normale che continui a funzionare anche dopo lo spegnimento del forno)

PRERISCALDAMENTO

Per le funzioni con microonde il forno non va preriscaldato ma la cottura va effettuata partendo da forno freddo.

Per le altre funzioni Il tempo di preriscaldamento dipende dalla temperatura impostata e dal numero di accessori presenti nel forno.

Nelle funzioni combinate le microonde e il piatto girevole partono solo al raggiungimento della temperatura selezionata.

LUCE FORNO

La luce forno si accende automaticamente all'apertura della porta e rimane accesa durante le funzioni standard di cottura.

USO

UTILIZZO FORNO 2 MANOPOLE

1. Inserire la griglia nel livello desiderato
2. Selezionare la funzione forno ruotando la manopola
3. Impostare la temperatura ruotando la manopola in senso orario o il livello di potenza del microonde tramite il DISPLAY CON TOUCH CONTROL.
4. Se necessario impostare la cottura temporizzata tramite il DISPLAY CON TOUCH CONTROL.

Un segnale acustico e un messaggio visivo indicano il raggiungimento della temperatura impostata. In qualsiasi momento per interrompere la cottura riportare la manopola funzioni sulla posizione di zero

UTILIZZO FORNO TOUCH

Per scorrere il menù spostare il dito sul display.

Per attivare una funzione del menù toccare il display all'altezza della funzione desiderata e tenere premuto per almeno 2 secondi. La funzione scelta si seleziona non appena si solleva il dito dal display.

Toccare un parametro sul display per modificarlo.


1. Inserire la griglia nel livello desiderato
2. Toccare 2 volte il tasto power per accendere il forno (1 volta con forno già acceso)
3. Scorrere il menù funzioni e scegliere il modo di cottura desiderato
4. Scorrere la temperatura o il livello di potenza e scegliere quella desiderata
5. Se necessario impostare la cottura temporizzata tramite il DISPLAY CON TOUCH CONTROL.
6. Toccare il tasto Play per avviare la cottura oppure attendere (15 secondi) l'avvio automatico.

Un segnale acustico e un messaggio visivo indicano il raggiungimento della temperatura impostata. In qualsiasi momento per interrompere la cottura toccare il tasto power.

MODI DI COTTURA

Il forno è equipaggiato con diversi elementi riscaldanti che attivati singolarmente o in combinazione creano i vari modi di cottura.

Attenzione: tutte le cotture devono essere fatte a porta forno chiusa.

La porta forno può essere aperta in qualsiasi momento. Il forno si spegne automaticamente. Il forno rinizia a funzionare dopo che si è richiusa la porta; se si è selezionata la funzione microonde, è necessario toccare conferma  per far ripartire la funzione.

Microonde

Calore tramite microonde

Cottura rapida.

- Piatto girevole

Per cotture che non richiedono la rotazione, fermare il piatto toccare l'apposita icona sul display; per riattivarlo toccare la stessa icona.

Microonde combinato

Calore tramite microonde distribuito dalla ventola.

Cottura ideale per arrosti

- Livello inferiore

Ventilato plus

Calore dalla resistenza posteriore e distribuito dalla ventola.

Cottura su più livelli ideale per qualsiasi tipo di pietanza che richieda calore uniforme.

- Livello inferiore

Grill

Calore dal grill superiore. Max temperatura consigliata 200°C

Cottura su un solo livello ideale per grigliare salicce, costine, bacon, pesce o toast.

Doratura superficiale a fine cottura.

- Livello superiore

Grill ventilato

Calore dal grill superiore e distribuito dalla ventola. Max temperatura consigliata 175°C

Cottura su un solo livello ideale per grigliare alimenti di grosso spessore.

La circolazione del calore contribuisce alla cottura ottimale del cibo mantenendo la grigliatura superiore.

- Livello superiore

USO

Grill + microonde

Calore tramite microonde e dal grill superiore

Cottura in tempi rapidi con doratura superficiale

- Livello superiore

Assistente

vedi capitolo dedicato

Specials

Essiccazione

Funzione con circolazione forzata dell'aria e temperatura di 37°C per l'essiccazione di cibi, fiori, verdure.

Scongelo automatico in base al peso

Funzione con utilizzo di microonde per accelerare il processo di scongelamento dei cibi impostando il peso dell'alimento.

Scongelo manuale in base al tempo

- Funzione con utilizzo di microonde per accelerare il processo di scongelamento dei cibi impostando il tempo.

Sabbath

Metodo di riscaldamento da utilizzare durante i periodi di osservanza religiosa.

Eco

Funzione per la cottura ventilata con basso consumo di energia (luce disattivata durante la cottura).

USO COTTURE TRADIZIONALI

CONDENSA

E' normale che durante la cottura di cibi particolarmente ricchi di acqua si formi condensa sul vetro interno della porta forno e sul pannello di controllo. Durante la cottura la condensa evaporerà autonomamente.

CONSIGLI PER LA COTTURA

La temperatura impostata e il tempo di cottura possono variare leggermente da un forno all'altro. Potrebbero essere necessari piccoli aggiustamenti rispetto alla ricetta.

- Aumentare la temperatura non diminuisce i tempi di cottura.
- I tempi di cottura dipendono dal peso, dallo spessore e dalla qualità del cibo.
- Si raccomanda di disporre il cibo al centro della griglia.
- Scegliere il livello di cottura seguendo la ricetta ed in base all'esperienza personale.
- Voltare e mescolare le pietanze affinché si riscaldino in modo uniforme.
- Per nuove ricette, scegliere la temperatura più bassa tra quelle indicate e il minor tempo dopodiché valutare il grado di cottura ed eventualmente prolungarla.

RISPARMIO ENERGETICO

- Aprire la porta forno solo se strettamente necessario in modo da evitare dispersioni di calore.
- Mantenere pulita la cavità forno.
- Rimuovere le dotazioni non utilizzate per la cottura.
- Arrestare la cottura qualche minuto prima del tempo normalmente impiegato: la cottura proseguirà per i restanti minuti con il calore accumulato.

USO COTTURE MICROONDE

SCONGELAMENTO

- La durata dello scongelamento dipende dalla quantità e dalla spessore dell'alimento.
- I pezzi più spessi devono essere girati più volte.
- Gli alimenti ricchi di grassi, come p.e. il burro, il formaggio morbido o la panna, non devono essere scongelati completamente.
- Togliere gli alimenti surgelati dalla loro confezione e non dimenticarsi di rimuovere le clip metalliche.
- Il liquido che si forma, soprattutto durante lo scongelamento di pollame, deve essere buttato via e non deve assolutamente entrare in contatto con gli altri alimenti.
- Non dimenticarsi che la funzione di scongelamento prevede anche un tempo di riposo durante il quale l'alimento si scongela completamente.

CONSIGLI PER LA COTTURA

- Prima di riscaldare o cucinare alimenti con buccia o pelle (p.e. mele, pomodori, patate, salsicce), bucherellarli affinché non scoppino.
- Per la cottura di piatti pronti attenersi alle istruzioni fornite dal produttore.
- Se si vogliono mettere nel forno più contenitori, p.e. delle tazze, disporli uniformemente sul piatto girevole.
- Non chiudere mai i sacchetti di plastica con clip di metallo, utilizzare quelle di plastica. Bucherellare più volte il sacchetto per permettere al vapore di uscirne.
- Assicurarsi che gli alimenti raggiungano una temperatura di almeno 70°C durante la loro cottura o riscaldamento.
- Quando si riscaldano liquidi, utilizzare contenitori con grandi aperture che permettano la fuoriuscita del vapore.
- Si consiglia di modificare i tempi di cottura e i livelli di potenza in base alle singole necessità.
- Quanto maggiore la quantità di alimenti, tanto più lungo sarà il tempo di cottura.
doppia quantità = durata raddoppiata mezza quantità = durata dimezzata
- Gli alimenti liquidi si riscaldano più velocemente.
- La maggior parte degli alimenti deve essere protetta con un coperchio, per poterne mantenere il livello di umidità e il sapore tipico. Il coperchio deve essere adatto alle microonde ed avere dei fori che permettano la fuoriuscita del vapore.

- La temperatura impostata e il tempo di cottura possono variare leggermente da un forno all'altro. Potrebbero essere necessari piccoli aggiustamenti rispetto alla ricetta.
- Aumentare la temperatura non diminuisce i tempi di cottura.
- I tempi di cottura dipendono dal peso, dallo spessore e dalla qualità del cibo.
- Si raccomanda di disporre il cibo al centro della griglia.
- Scegliere il livello di cottura seguendo la ricetta ed in base all'esperienza personale.
- Voltare e mescolare le pietanze affinché si riscaldino in modo uniforme.
- Per nuove ricette, scegliere la temperatura più bassa tra quelle indicate e il minor tempo dopodiché valutare il grado di cottura ed eventualmente prolungarla.

RISPARMIO ENERGETICO

- Aprire la porta forno solo se strettamente necessario in modo da evitare dispersioni di calore.
- Mantenere pulita la cavità forno.
- Rimuovere le dotazioni non utilizzate per la cottura.
- Arrestare la cottura qualche minuto prima del tempo normalmente impiegato: la cottura proseguirà per i restanti minuti con il calore accumulato.

IT

TABELLA INDICATIVA PER LA COTTURA

I tempi indicati in tabella non comprendono i tempi di preriscaldamento e sono indicativi

IT

SCONGELAMENTO MICROONDE

Alimenti	Peso (g)	tempo di scongelamento (min.)	Tempo di riposo (min.)	Consigli
Pezzo di carne intera, maiale, manzo, vitello, selvaggina	100	2-3	5-10	girare una volta
	200	4-5	5-10	girare una volta
	500	10-12	10-15	girare 2 volte
	1000	21-23	20-30	girare 2 volte
	1500	32-34	20-30	girare 2 volte
	2000	43-45	25-35	girare 3 volte
Pollame intero o a pezzi	250	5-6	5-10	girare una volta
Pollo	1000	20-24	20-30	girare 2 volte
Filetto di pesce	200	4-5	5-10	girare una volta
Trota	250	5-6	5-10	girare una volta
Pane	200	4-5	5-10	girare una volta
	500	10-12	10-15	girare una volta
	800	15-17	10-20	girare 2 volte

CUCINEARE CON LE MICROONDE

Alimenti	Peso (g)	Quantità liquido da aggiungere	potenza (watt)	tempo (min.)	tempo di riposo (min.)	suggerimenti
Cavolfiore	500	100 ml	800	9-11	2-3	Dividere in rosette.
Broccoli	300	50 ml	800	6-8	2-3	Tagliare a fette.
Funghi	250	25 ml	800	6-8	2-3	Con coperchio
Piselli e carote, carote surgelate	300	100 ml	800	7-9	2-3	Tagliare a fette o a dadini.
	250	25 ml	800	8-10	2-3	Con coperchio
Patate	250	25 ml	800	5-7	2-3	Pelare e tagliare a pezzi di uguale dimensioni. Con coperchio
Peperoni	250	25 ml	800	5-7	2-3	Tagliare a pezzi o a listarelle. Con coperchio
Filetto di pesce	500	-	600	10-12	3	Con coperchio. A metà del tempo di cottura girare.
Pesce intero	800	-	800	2-3	2-3	Con coperchio. A metà del tempo di cottura girare.
			400	7-9		

TABELLA INDICATIVA PER LA COTTURA

I tempi indicati in tabella non comprendono i tempi di preriscaldamento e sono indicativi

CUCINARE CON MICROONDE COMBINATO

IT

Alimenti	Peso / diametro stampo	Potenza (watt)	Temperatura °C	tempo (min.)	tempo di riposo (min.)	suggerimenti
Roastbeef	1-1,5 Kg	400	200	30-40	20	recipiente senza coperchio girare una volta
Lombata di maiale Costoletto od ossa Maiale arrosto	0,8-1 Kg	200	180-190	50-60	20	recipiente senza coperchio girare una volta
Pollo intero	1/1,2 Kg	400	200	30-40	10	recipiente senza coperchio parte del petto verso il basso, girare una volta
Pollo a pezzi	0,5-1 Kg	400	200	25-35	10	recipiente senza coperchio. Siatemare i pezzi con la pelle verso il basso, girare una volta
Vitello arrosto	1,5-2 Kg	200	180	60-65	20	Recipiente con coperchio, girare 1 -2 volte, dopo aver girato continuare senza coperchio.
Carne di manzo arrosto	1,5-1,8 Kg	200	200	80-90	20	Recipiente con coperchio, girare 1 -2 volte,
Torta al cioccolato	28 cm	200	200	30	5-10	Piatto girevole
Crostata di mele	28 cm	200	185	40-45	5-10	Piatto girevole
Cheesecake	28 cm	400	180	40-45	5-10	Piatto girevole

CUCINARE CON MICROONDE E GRILL

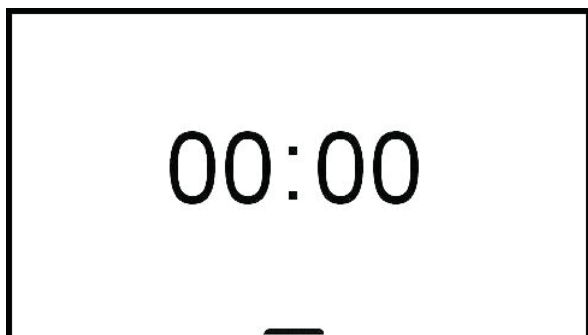
Alimenti	Peso	Potenza (watt)	tempo (min.)	tempo di riposo (min.)
Sformato di pasta	500	400	12-17	3-5
Sformato di patate	800	600	20-22	3-5
Lasagne	800	600	15-20	3-5
Pollo	1000	400	35-40	3-5

UTILIZZO DEL DISPLAY TOUCH

SCHEMATA HOME

Menu tendina

Nel menù a tendina sono presenti alcune funzioni attivabili a forno spento.



Scorrere verso l'alto il simbolo FLAP _ per aprire, scorrere verso il basso il simbolo FLAP _ per chiudere.

Timer

Conto alla rovescia al termine del quale viene emesso un segnale acustico e un messaggio visivo. Il timer non interrompe la cottura.

Scorrere per impostare; il timer parte automaticamente.

Luce

Per accendere e spegnere la luce del forno a porta chiusa.

Preriscaldamento forno

Funzione per preriscaldare il forno alla temperatura desiderata in breve tempo.

Questa funzione è studiata solo per il riscaldamento del forno e non per la cottura dei cibi.

Luminosità schermo.

Per impostare o variare la luminosità del display.

Menu impostazioni

Toccare il tasto impostazioni per entrare nel menù.

Luminosità

Per impostare o variare la luminosità del display.

Audio

Per impostare o variare l'intensità sonora.

Lingua

Per selezionare la lingua preferita (la lingua predefinita è l'inglese).

Ora

Per impostare o variare l'ora

Showroom mode

Per espositori, disattiva gli elementi riscaldanti

Unità di peso

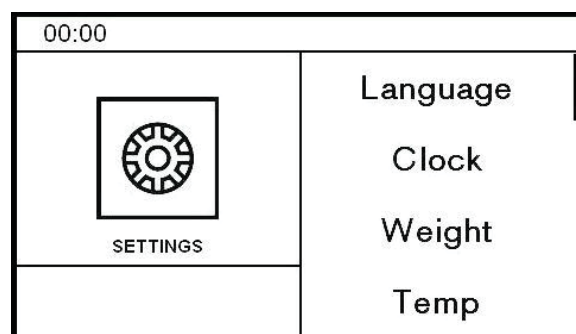
Per impostare o variare l'unità di misura del peso

Unità di temperatura

Per impostare o variare l'unità di misura della temperatura.



Modalità ECO

Per ridurre il consumo energetico.




UTILIZZO DEL DISPLAY TOUCH

GESTIONE DELLE FUNZIONI TEMPO

00:00	
	Timer
	Cooking at
	Start at
	Ends at

La funzione tempo permette di gestire la durata della cottura.

Dopo aver impostato funzione e temperatura, premere l'icona orologio () e scegliere una funzione tempo.

Timer

Per impostare il conto alla rovescia al termine del quale viene emesso un segnale acustico e mostrato un messaggio visivo. Il timer non interrompe la cottura.

Scorrere per impostare; il timer parte automaticamente.

Tempo cottura

Per impostare il conto alla rovescia al termine del quale viene interrotta la cottura, emesso un segnale acustico e mostrato un messaggio visivo.

Scorrere per impostare; il tempo cottura parte automaticamente.

Inizio cottura

Per impostare l'avvio della cottura e la sua durata. Allo scoccare dell'orario impostato viene emesso un segnale acustico che indica l'inizio cottura. Al termine della durata impostata viene interrotta la cottura, emesso un segnale acustico e mostrato un messaggio visivo.

Scorrere per impostare; prima l'orario di inizio e poi il tempo cottura.

Fine cottura

Per impostare l'orario di fine cottura e la sua durata (l'orario di inizio cottura viene calcolato dal forno).

Un segnale acustico indica l'inizio cottura. All'orario fine cottura impostato viene interrotta la cottura, emesso un segnale acustico e mostrato un messaggio visivo.

Scorrere per impostare; prima l'orario di fine e poi il tempo cottura.

Per interrompere la cottura in qualsiasi momento toccare il tasto Power, o riportare il selettore nella posizione di spento.

Per modificare la durata della cottura in corso toccare l'icona orologio.

Importante: se non vengono gestite le funzioni tempo, la durata della cottura va gestita manualmente.

IT

UTILIZZO DEL DISPLAY TOUCH

ASSISTANT

La funzione assistant permette la gestione di una gamma di funzioni cottura, temperature e tempi per ogni tipo di cibo.

Il sistema non fornisce ricette ma pilota il forno per ricavare il meglio dalle proprie.

E' possibile creare nuove sequenze e memorizzarle per usi futuri

Gestione ricette

Sequenze di cottura preimpostate.

1. Scegliere la categoria di cibo desiderata.
 - carne
 - pollame
 - pesce
 - dolci
 - pane
 - pizza
 - pasta
 - verdure
2. Sceglia la pietanza desiderata.
3. Eventualmente selezionare il peso e il grado di cottura.
4. Premere play.

Al termine della cottura viene emesso un segnale acustico e mostrato un messaggio visivo.

Per interrompere la cottura premere il tasto power.

My cookbook

Sequenze di cottura personali salvate

1. Scegliere la ricetta desiderata tra quelle salvate.
2. Premere play.

Al termine della cottura viene emesso un segnale acustico e mostrato un messaggio visivo.

Per interrompere la cottura premere il tasto power.

Per cancellare una ricetta salvata, posizionarsi sul nome e trascinarlo da destra a sinistra e confermare.

Set

Per impostare profili di cottura complessi e memorizzarli. E' possibile selezionare fino a 3 funzioni in sequenza.

1. Selezionare funzione 1
2. Impostare funzione cottura, temperatura e durata.
3. Se necessario ripetere per le funzioni 2 e 3.
4. Premere play per eseguire la ricetta.
5. Prima di attivare la cottura è possibile salvare o meno la ricetta; nel caso del salvataggio apparirà la schermata con tastiera per nominarla e salvarla.
6. Una volta salvata, toccare il tasto play per far partire la cottura.

Per richiamare la ricetta salvata utilizzare la funzione My Cookbook.

STOVIGLIE

COTTURE MICROONDE

- Non utilizzare con le microonde pentole e stoviglie di metallo o recipienti con elementi o decorazioni metalliche.
- Le stoviglie o i recipienti ideali per la cottura nel forno a microonde sono il vetro pirofilo, la porcellana o la terraglia, così come la plastica termoresistente.
- Utilizzare coperchi di vetro, plastica o pellicola trasparente, per evitare:
 - fuoriuscita di vapore
 - accelerare il processo di cottura;
 - impedire che gli alimenti si essicchino;
 - conservare l'aroma delle pietanze.

I coperchi non devono essere a tenuta stagna, per evitare che si formi qualsiasi tipo di pressione.

Test stoviglie

Sistemare le stoviglie per 20 secondi nel forno e accenderlo alla massima potenza. Se le stoviglie rimangono fredde o si riscaldano solo leggermente, significa che sono adatte alle microonde. Se invece si dovessero riscaldare troppo o dovessero formarsi scintille, significa che non sono adatte.

COTTURE TRADIZIONALI

- Per le funzioni tradizionali usare stoviglie resistenti a temperature di almeno 300°C. Le stoviglie di plastica non sono adatte.

COTTURE COMBinate

- Per le funzioni combinate usare stoviglie adatte ad entrambe le due modalità di cottura.

PULIZIA DELL'APPARECCHIO

Prima di effettuare qualsiasi operazione di pulizia manuale, attendere che tutte le parti si siano raffreddate e scollegare il forno dalla rete elettrica. Una cura scrupolosa del forno contribuisce a mantenerlo a lungo in buone condizioni.

Pulizia delle parti smaltate o verniciate:

Per mantenere le caratteristiche delle parti smaltate è necessario pulire frequentemente con acqua saponata. Non usare mai polveri abrasive. Evitare di lasciare sulle parti smaltate sostanze acide o alcaline (aceto, succo di limone, sale, succo di pomodoro ecc.) e di lavare quando le parti smaltate sono ancora calde.

Pulizia delle parti in acciaio inox:

Pulire i particolari con acqua saponata e poi asciugarli con panno morbido, seguendo la direzione di satinatura. La brillantezza viene mantenuta mediante ripassatura periodica con prodotti appositi normalmente reperibili in commercio. Non usare detersivi aggressivi come:

- anticalcare /disincrostante
- candeggina
- acido muriatico
- ammoniac
- polveri o spugne abrasive.

Rimuovere immediatamente le macchie di calcare, grasso, amido o albume.

Pulizia del vetro:

Per sgrassare usare del detersivo per piatti e aceto, e poi risciacquare, oppure pulire con del detersivo per piatti, risciacquare, passare con lo straccio umido e asciugare.

Per togliere le incrostazioni mettere sopra la zona interessata dell'acqua saponata oppure detersivo per piatti. Dopo alcuni minuti risciacquare ed asciugare con un panno morbido.

Evitare gli anticalcare, prodotti abrasivi e multiuso perché con il tempo imbruttiscono il vetro.

Pulizia delle griglie:

Non lavare le griglie in lavastoviglie.

Immergerle in una soluzione calda di acqua e sapone per i piatti e passare con una spugna non abrasiva, risciacquare e asciugare con panno morbido

Pulizia delle parti prensili:

Pulire i particolari con acqua saponata e poi asciugarli con panno morbido, seguendo la direzione di satinatura. Non usare mai polveri o spugne abrasive.

Guarnizione:

Pulire con panno umido.

PULIZIA DELL'APPARECCHIO

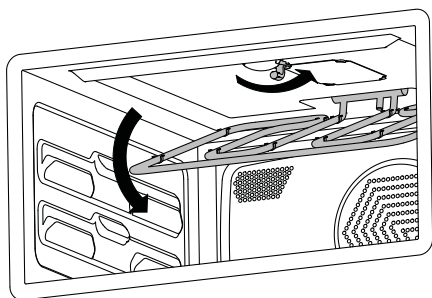
IT

Pulizia superficie superiore del vano forno.

Attenzione!

Scollegare l'alimentazione elettrica prima di effettuare la pulizia, ed attendere che il forno sia freddo.

- Ruotare di 180° il supporto del grill (ruotato di 90° il supporto potrebbe sfilarsi; reinserirlo e riposizionarlo correttamente).
- Abbassare delicatamente la resistenza grill.
- Pulire con acqua saponata e asciugare con un panno morbido (non usare polvere o detersivi abrasivi o aggressivi)
- Ripetere le operazioni in ordine inverso per ri-assemblare il grill .



Pulizia del piatto rotante e accessori

Assicurarsi che il piatto rotante ed il suo supporto siano sempre puliti.

in caso di accumuli di sporco mettere il piatto in ammollo e lavarlo con una spazzola.

Gli accessori possono essere lavati in lavastoviglie.

Pulizia cavità forno

- Appoggiare un bicchiere con acqua sul piatto rotante.
- Aggiungere qualche goccia di limone o di aceto in caso di sgradevoli odori.
- Attivare la funzione microonde alla massima potenza per 2/3 minuti.
- Rimuovere con un panno morbido i residui di sporco.

SEMPLICI MANUTENZIONI

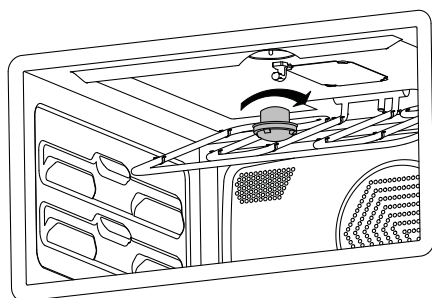
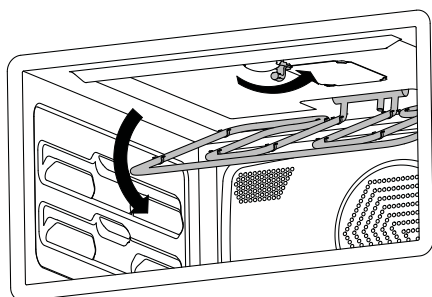
SOSTITUZIONE LAMPADA FORNO

Attenzione!

Scollegare l'alimentazione elettrica prima di effettuare la pulizia, ed attendere che il forno sia freddo.

Tipo di lampadina: alogena da 12V / 10W.

- Ruotare di 180° il supporto del grill (ruotato di 90° il supporto potrebbe sfilarsi; reinserirlo e riposizionarlo correttamente).
- Abbassare delicatamente la resistenza grill.
- Svitare il coperchio di vetro e rimuovere la lampadina alogena.
- Inserire una nuova lampadina alogena nella sua fessura. NON toccare la lampadina a mani nude
- Riavvitare il coperchio di vetro in posizione.
- Ricollegare il forno all'alimentazione elettrica.



MALFUNZIONAMENTO

Il forno non funziona

IT Al forno arriva corrente? controllare l'interruttore o il fusibile. Staccare per 1 minuto circa il forno dalla rete elettrica disinserendo la spina o l'interruttore. La porta forno è chiusa correttamente? assicurarsi che non ci siano impedimenti alla chiusura e la porta scatta quando si chiude.

Il forno non scalda

Verificare che non sia attiva la showroom mode. Verificare che non sia attiva una funzione di tempo. Staccare per 1 minuto circa il forno dalla rete elettrica disinserendo la spina o l'interruttore. Dopo utilizzi prolungati del grill, le sue resistenze vengono momentaneamente disattivate dal termostato di sicurezza, attendere qualche minuto il raffreddamento del forno e riprovare.

La manopola non rimane in posizione.

La clip della manopola è rotta, chiamare l'assistenza per la sostituzione.

I comandi sono molto caldi.

E' normale in caso di apertura prolungata della porta a forno acceso. Verificare che la porta chiuda correttamente e sia in funzione il sistema di raffreddamento.

Il cibo è troppo cotto

Con una funzione ventilata ricordarsi di diminuire la temperatura di 20°C. Con funzione microonde diminuire la potenza o il tempo di cottura.

Il cibo è poco cotto

Per cucinare grandi quantità di cibo il tempo di cottura va aumentato in modo proporzionale. Verificare che ci sia abbastanza spazio attorno alla pirofila per assicurare una giusta circolazione del calore. Verificare che la porta si chiuda correttamente. Verificare con un tecnico specializzato l'effettiva tensione di rete.

Si forma condensa sul vetro forno.

E' normale che durante la cottura di cibi particolarmente ricchi di acqua si formi condensa sul vetro interno della porta forno e sul pannello di controllo. Durante la cottura la condensa evaporerà autonomamente. Pre-riscaldare il forno per ridurre la formazione di condensa.

Si forma fumo durante la cottura.

E' normale che durante la cottura di cibi partico-

GARANZIA

lamente grassi si formi fumo all'interno del forno. Durante la cottura con grill il fumo è normale.

**GARANZIA E SERVIZIO CLIENTI:
WWW.BERTAZZONI.COM**



BERTAZZONI
INSTALLATION AND USER MANUAL
BUILT-IN COMBINATION MICROWAVE OVENS



CONTENTS

INTRODUCTION AND WARNINGS	4
MANUFACTURER LIABILITY	4
ENVIRONMENTAL PROTECTION	4
PLASTIC PACKAGING	4
APPLIANCE DATA PLATE	4
GENERAL SAFETY INSTRUCTIONS	5
USAGE INSTRUCTIONS	6
APPLIANCE WARNINGS	6
TECHNICAL INSTALLATION INSTRUCTIONS	7
INSTALLING THE OVEN IN THE UNIT	7
IMPORTANT INFORMATION	7
INSTALLING THE OVEN BELOW A HOB	8
INSTALLING THE OVEN IN A TALL APPLIANCE HOUSING	8
OVEN FASTENING	9
ELECTRICAL CONNECTION	9
MAINTENANCE	10
USING THE APPLIANCE	11
CONTROL PANEL	11
TWO-KNOB OVEN CONTROLS	11
FULL-TOUCH OVEN CONTROLS	11
OVEN FUNCTIONS	11
FIRST USE	12
BEFORE FIRST USE	12
TURNTABLE INSTALLATION	12
COOLING	12
PRE-HEATING	12
OVEN LIGHT	12
USING TWO-KNOB OVENS	13
USING TOUCHSCREEN OVENS	13
COOKING MODES	13
USING CONVENTIONAL COOKING FUNCTIONS	14
CONDENSATION	14
COOKING TIPS	14
SAVING ENERGY	14
USING MICROWAVE COOKING FUNCTIONS	15
DEFROSTING	15
COOKING TIPS	15
SAVING ENERGY	15
COOKING GUIDELINES	16
USING THE TOUCHSCREEN DISPLAY	18
HOME SCREEN	18
MANAGING THE TIME FUNCTIONS	19
ASSISTANT	20
DISHES	21
MICROWAVE COOKING PROGRAMS	21
CONVENTIONAL COOKING PROGRAMS	21
COMBINATION COOKING PROGRAMS	21
CLEANING THE APPLIANCE	21
BASIC MAINTENANCE	23
REPLACING THE OVEN LIGHT BULB	23
TROUBLESHOOTING	24
WARRANTY	24

FROM THE DESK OF OUR PRESIDENT

Dear Customer,

Thank you for choosing a quality Bertazzoni appliance for your home.

It was way back in 1882 that my family began manufacturing cookers, and our company has since built up a solid reputation for the excellence of its engineering, born of a passion for good food.

Today, our products feature exclusive Italian design combined with the latest technology. Our mission is to build domestic appliances which work perfectly and fully meet the requirements of their users.

To create products of the highest quality also in aesthetic terms, which meet all of our customers' requirements. Our appliances are also versatile and easy to use, turning the potential chore of cooking into a genuine pleasure.

This manual will help you to use and take care of your Bertazzoni product in the safest and most efficient manner, so that it can provide you with the utmost satisfaction for many years to come.

I really hope you like it!

Paolo Bertazzoni
President

A handwritten signature in black ink, reading "Paolo Bertazzoni". The signature is written in a cursive style with a vertical line above the first letter 'P'.

INTRODUCTION

READ THESE INSTRUCTIONS CAREFULLY BEFORE INSTALLING AND USING THE APPLIANCE.

EN

These instructions are valid only for the countries whose identifying symbols are included on the cover of this manual and on the appliance label.

The manufacturer shall not be held liable for property damage or personal injury resulting from incorrect installation or improper use of the appliance.

The manufacturer shall also not be held liable for any imprecisions due to printing or transcription errors in this booklet.

The appearance of the figures included herein is only for guidance.

The manufacturer reserves the right to make modifications to its products when it considers this necessary or beneficial, however the essential safety and performance characteristics shall not be affected.

THIS APPLIANCE IS DESIGNED FOR NON-PROFESSIONAL, DOMESTIC USE.

This user manual is an integral part of the appliance and must therefore be kept in its entirety in a place accessible to the user for the entire lifetime of the appliance.

Read this manual before using the appliance.

MANUFACTURER LIABILITY

The manufacturer shall bear no liability for property damage or personal injury due to:

- Use of the appliance other than that specified.
- Failure to comply with the instructions in the user manual.
- Tampering with/unauthorised modifications to any part of the appliance.
- The use of non-original spare parts.
- This appliance is intended for cooking food in the home environment. Any other use shall be considered improper.
- The appliance is not designed to operate with external timers or with remote-control systems.

WARNING: The CE marking on this product is a declaration, under the manufacturer's full responsibility, that the product complies with all European health, safety and environmental requirements laid out in the legislation covering this product type.

ENVIRONMENTAL PROTECTION



Please think of the environment when disposing of the packaging.

This appliance is marked in accordance with European Community Directive 2012/19/EU on waste electrical and electronic equipment (WEEE).

This directive defines the standards for the collection and recycling of waste electrical and electronic equipment applicable throughout the European Union.

The packaging of this appliance is composed of the elements strictly necessary to ensure sufficient protection during transport. The packaging materials are completely recyclable, thus reducing their environmental impact. Please help to protect the environment by taking the following tips into consideration:

- Sort the packaging materials for recycling.
- Render the old appliance unusable before taking it to the collection facility. Ask the competent local authorities for details of the nearest recycling centre you can take the old appliance to.
- Do not dispose of used oil down the drain. Keep it in a closed container and take it to a recycling centre; if this is not possible, dispose of it in mixed waste (in this manner it will be disposed of at a monitored facility – although this is not the best solution, it at least prevents contamination of the sewage/water systems).

PLASTIC PACKAGING

Danger of suffocation

- Do not leave the packaging or any part thereof unattended.
- Do not let children play with the plastic bags.

APPLIANCE DATA PLATE

The data plate bears the technical data, serial number and brand name of the appliance. The appliance data plate is located on the side of the front of the oven, and must not be removed at any time. A copy is provided in this manual for reference.

INTRODUCTION

GENERAL SAFETY INSTRUCTIONS

- During use, the appliance and its accessible parts become very hot.
- Never touch the heating elements during use.
- Keep children under the age of eight at a safe distance unless they are constantly supervised.
- Children must not play with the appliance.
- This appliance may only be used by children over the age of eight, and by people with reduced physical, sensory or mental capacity, or lacking in experience in the use of electrical appliances, provided that they are supervised or instructed by adults who are responsible for their safety.
- Keep children and animals away from the appliance while it is running or cooling down. Accessible parts become red hot during use.
- Switch off the appliance after use.
- Cleaning and maintenance must not be carried out by children without adequate supervision.
- Ensure that hot surfaces are allowed to cool before proceeding to clean the appliance.
- Have installation and servicing carried out by qualified personnel in compliance with applicable standards and legislation. Do not try to repair the appliance yourself or without the assistance of a qualified technician.
- Do not modify this appliance.
- Do not insert anything in the slots.
- Do not obstruct ventilation openings and heat dispersal slots.
- If the power supply cable is damaged, contact technical support immediately and they will arrange for it to be replaced.
- Do not use abrasive or corrosive detergents (e.g. scouring powders, stain removers and metallic sponges) on glass parts.
- Do not sit or put any weight on the oven door.
- Do not use steam jets to clean the appliance.
- Do not use the appliance as a space heater for any reason.
- In the event of breakage or cracking in the glass, shut off the oven immediately and disconnect it from the power supply. Contact technical support.
- Sudden and extreme changes in temperature can cause the glass to break – never pour cold liquids onto the oven door.
- Using the oven generates heat and moisture – keep the area well ventilated during operation.
- Never place flammable objects in the oven
- Do not open the door if smoke is coming out of the oven. Shut the appliance off and disconnect its power supply.
- The oven contains electronic components which could interact with electronic medical equipment such as pacemakers or insulin pumps. Equipment of this type must be kept at least 10 cm from the oven.
- Ensure that there are no trapped objects which could prevent the oven door from shutting.
- The oven is not designed to operate with timers or remote control systems.
- Plastic containers not designed for high temperatures could melt, damaging the oven or even catching fire.
- Closed tins and jars could burst or even explode if heated: never use the oven for preparing or heating tins or jars.
- Always use specific oven gloves for removing or inserting heat-resistant cookware or accessories.
- Isolate the appliance's power supply before performing any maintenance.
- Do not use the appliance if the door does not close correctly or if the door hinges are damaged.
- Do not use the appliance if the contact surfaces between the door and the face of the oven are damaged.
- Do not use the appliance if the door glass is damaged.
- Do not use the appliance if it frequently generates sparks without metal objects being present inside it.
- Never run the microwave oven empty.
- The contact surfaces between the door and the front of the oven must always be kept clean in order to ensure correct operation.
- Do not remove the mica cover from the ceiling of the oven. This cover prevents grease and food scraps from damaging the microwave generator.

INTRODUCTION

INSTRUCTIONS FOR USE

- Use only microwave-safe dishes with microwave cooking functions (porcelain, glass or suitable plastic).
- Ensure that the pin, the sliding ring and the corresponding turntable are positioned inside the appliance before operating the oven.
- The appliance will operate only when the door is fully closed.
- Take great care when cooking food with a high alcohol content, as this could cause a fire.
- Remove any food residue from inside the oven before using the appliance in order to prevent fires and smoking.
- Do not place any objects or baking paper on the bottom of the oven.
- After cooking, keep the door closed while the oven is cooling down to prevent damaging adjacent kitchen units.
- Fruit juice can cause indelible staining; use deep dishes to prevent leakage.
- Damaged containers, or those which are unsuitably small, can lead to serious injuries.
- When opening the oven door, be very careful of escaping steam: burn hazard!
- Do not pour water into a hot oven: this would create steam, and thus a burn hazard!
- Keep the door seal clean to prevent heat escaping and damaging adjacent units.
- Insert oven racks and trays all the way into their guides to prevent damage to the door when closing.
- Do not operate the appliance with wet hands or when it is in contact with water.
- Do not apply pressure to the open door.
- Do not use the door as a work surface or shelf.
- Do not place or store flammable objects or those which could ignite easily on the appliance, inside it or in its immediate vicinity.
- Always heat baby milk in bottles with the cap and teat removed. After heating the baby milk, mix or shake well to allow the heat to be uniformly distributed.
- Never select excessively high heating times or power levels to heat small quantities of food.
- Use the grill function only for gratinating dishes.
- Remove liquids from the appliance with care to avoid the risk of spillage.
- Use only microwave-safe containers.
- Check suitability before placing dishes and other containers in the appliance.
- Do not heat whole eggs (raw or hard-boiled) in the microwave, as they could explode.

- Do not use the appliance for frying, as it would not be possible to control the temperature of the oil with microwave cooking.
- The turntable and racks can support a maximum load of 8 kg.

APPLIANCE WARNINGS

- Do not place sheets of aluminium foil directly onto the oven's interior surface.
- Do not place water directly inside the hot oven.
- Do not store moist dishes and food inside the oven after completing cooking.
- Take care when removing or inserting accessories.
- Any discolouration of the steel will not affect the oven's performance.
- For very wet cake batters, use a dripping pan. Fruit juice can cause permanent stains.
- The oven is designed only for cooking. It must not be used for other purposes, such as space heating.

TECHNICAL INSTALLATION INSTRUCTIONS

The installation, adjustments, transformations and maintenance listed in this section must only be performed by qualified technicians (in accordance with applicable legislation). Incorrect installation can cause property damage and injury to people or pets; the manufacturer shall not be held liable in this event. The appliance's automatic regulation or safety devices may only be modified by the manufacturer or a duly authorised supplier during the appliance's lifetime.

Ensure all necessary PPE is used when carrying out the installation

INSTALLING THE OVEN IN THE UNIT

Ensure that the oven is fully present and undamaged after removing all loose parts from their inner and outer packaging. Do not remove the mica cover on the ceiling of the microwave cavity. This cover prevents grease and food scraps from damaging the microwave generator.

In the event of any uncertainty, do not use the appliance and contact technical support. Check that the kitchen unit is suitable for installation of the oven, referring to the dimensions given in this guide.

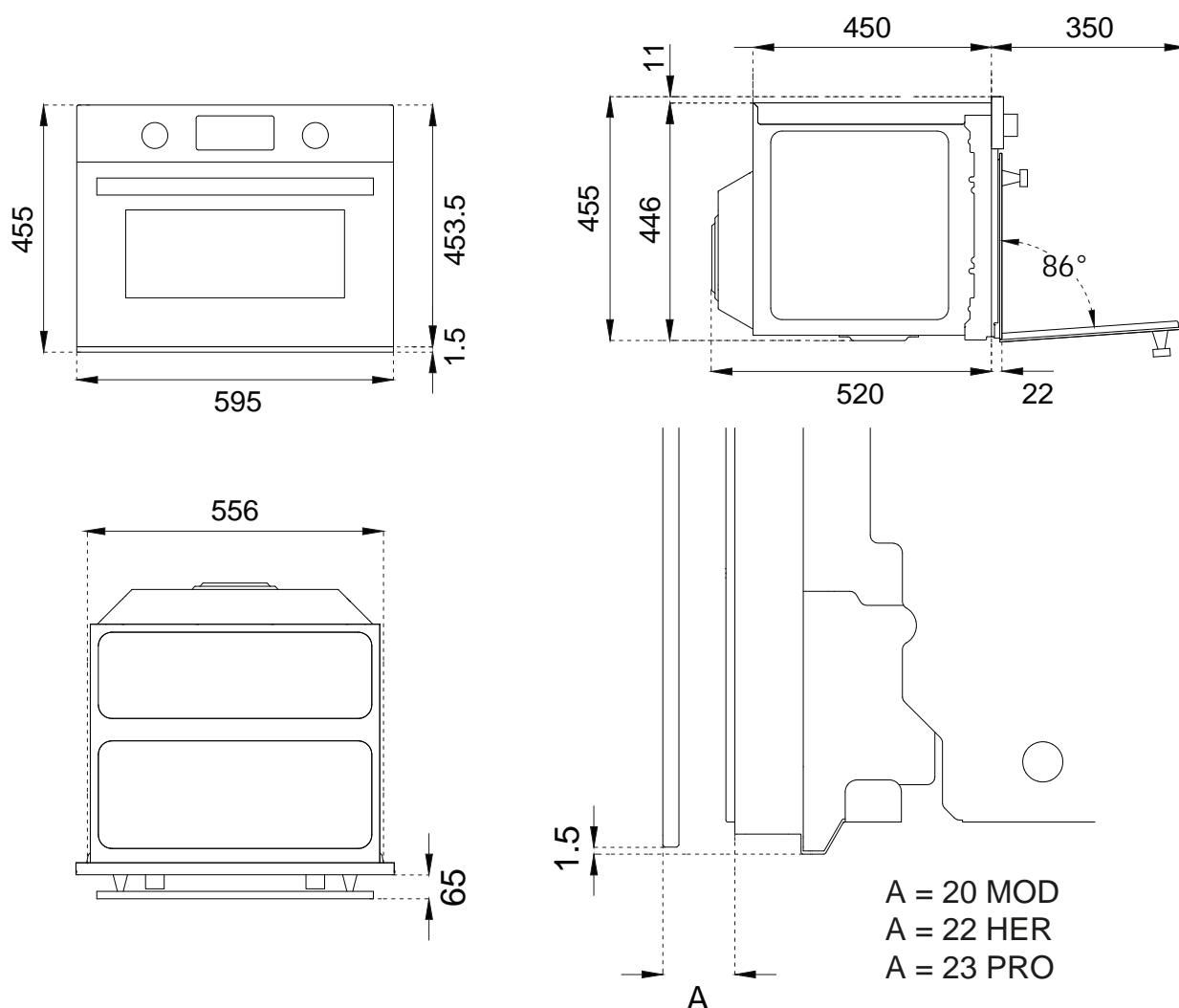
IMPORTANT INFORMATION

The oven is only suitable for installation inside a fitted kitchen unit or carcass. The sides and surrounding surfaces must be able to withstand temperatures of up to 90°C.

Installation of the appliance must be performed in accordance with the provisions of applicable legislation.

Provide for an opening in the rear of the carcass to allow for oven ventilation, as shown in the figure. Lack of sufficient ventilation could compromise oven performance.

Insert the pin in the middle of the microwave cavity and place the sliding ring and turntable on it until they click into place.



EN

TECHNICAL INSTALLATION INSTRUCTIONS

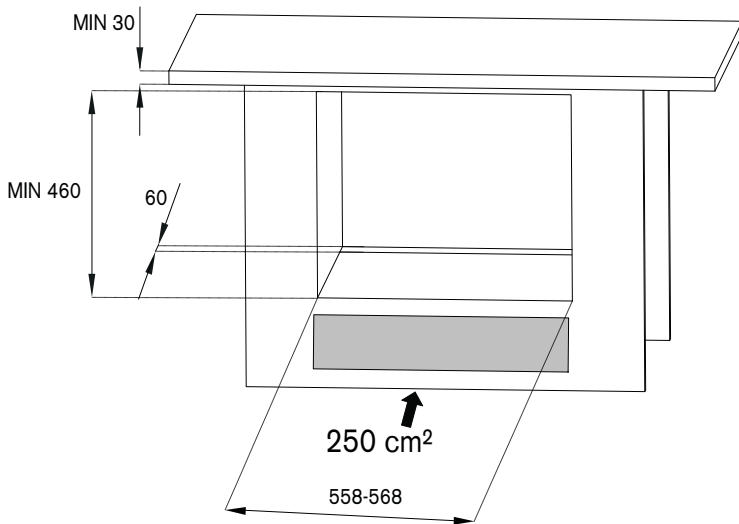
INSTALLATION UNDERNEATH A BUILT-IN HOB

EN

The clearance between the oven and the kitchen units or other installed appliances must be enough to ensure sufficient ventilation and air discharge. If installed under a hob, space must be left between the bottom of the hob and the top of the oven to allow for ventilation of the entire compartment (see figure).

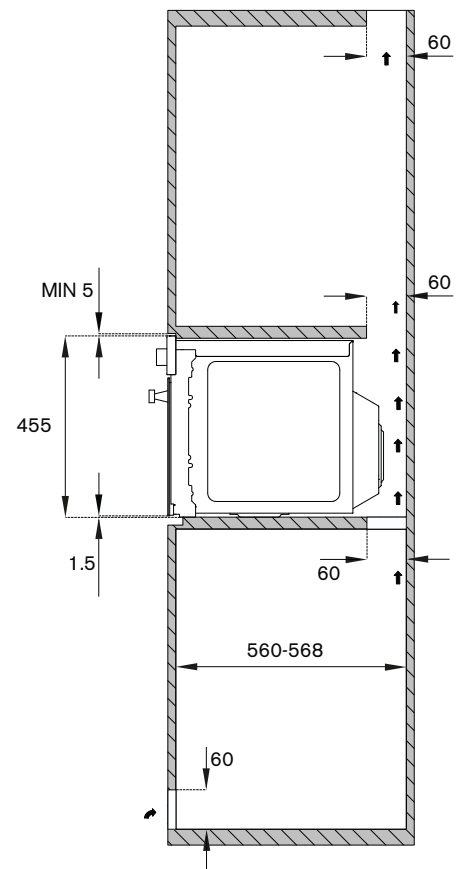
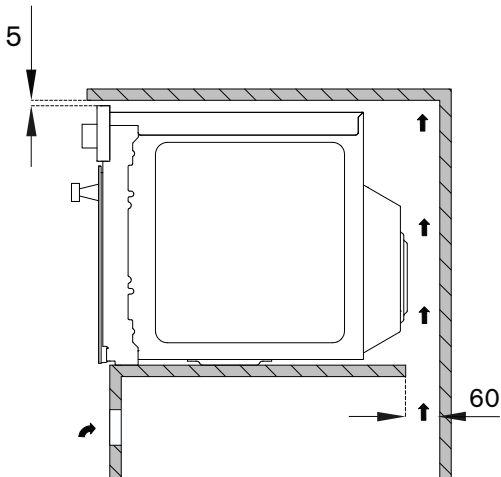
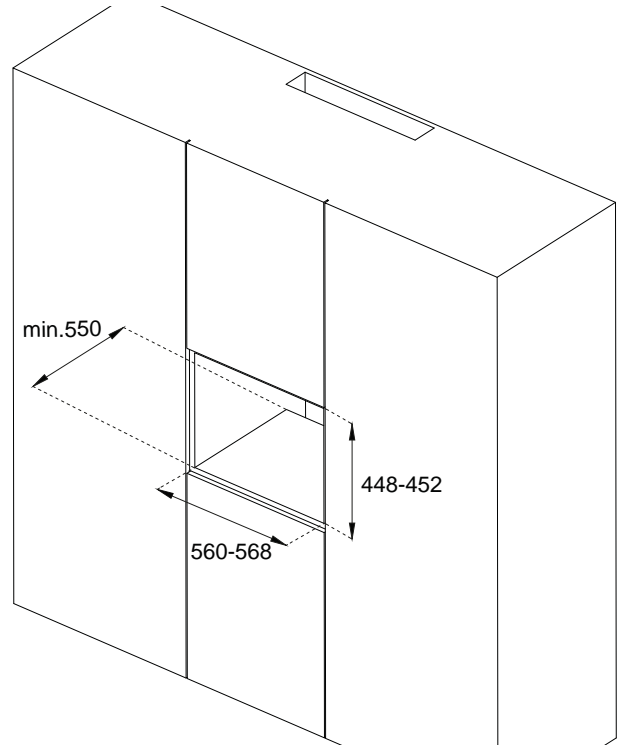
Any ventilation openings required for the hob are to be added to those required by the oven.

The manufacturer shall bear no liability in the event of the oven being installed in combination with a hob from another manufacturer.



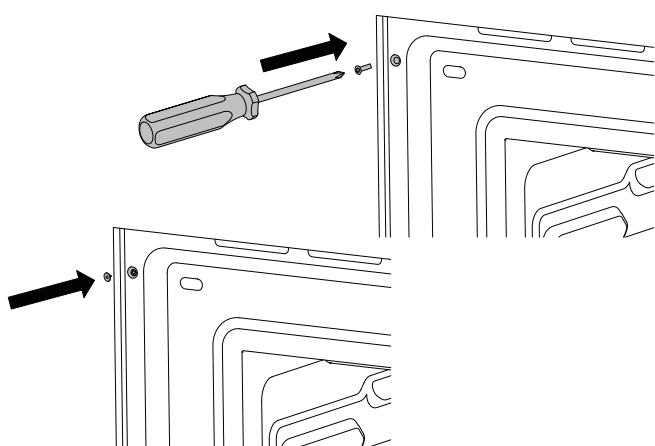
INSTALLING THE OVEN IN A TALL APPLIANCE HOUSING

The clearance between the oven and the kitchen units must be enough to ensure sufficient ventilation and air discharge. Ensure there is an opening in the top or rear of the carcass as shown in the figure.



OVEN FASTENING

- Position the appliance into the carcass with the help of a second person.
- Do not use the door or handle to position the oven.
- Check that the oven is correctly aligned with the units.
- Check that the door opens correctly.
- Fasten the oven to the carcass with the supplied screws, ensuring that the oven remains centred.
- Cover the screws with the caps.



ELECTRICAL CONNECTION

The electrical connection must be made in accordance with applicable standards and legislation.

Before connecting up the appliance, check that:

- The mains electricity supply matches the characteristics indicated on the appliance data plate (positioned on the front of the oven).
- The circuit wiring and outlet are equipped with a compliant earth connection.

EN

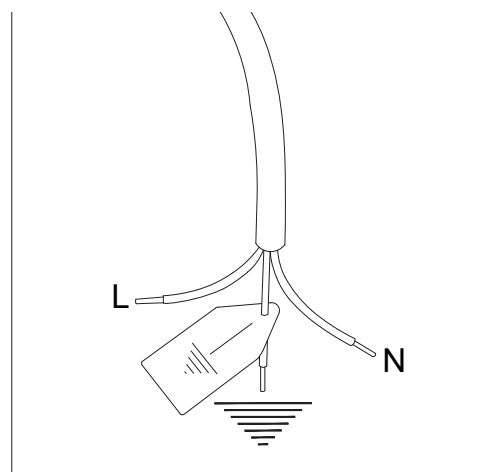
Connection to the mains power supply via a socket:

- Wire a plug onto the power cable which must comply with applicable standards in the country of use; the plug (and its fuse, where applicable) must be suitable for the rated load specified on the appliance data plate. Connect the cores of the cable in accordance with the figure, ensuring you follow the harmonised wiring colour scheme:

L (live/hot/phase) = brown wire

N (neutral) = blue wire

earth "⊥" symbol = yellow/green wire



Voltage	220-240 V
Frequency	50 Hz
Max. power	3400 W
Max current draw	15 A
Cable type	3x1.5 mm ²

ELECTRICAL CONNECTION

- Position the power supply cable in such a way that it is not resting against the rear of the oven, that it is not in contact with sharp edges and will not reach a temperature of 90°C at any point.
- Do not use adapters, extension leads, gang sockets etc. as these could cause loose contacts and overheat.

Hard-wired to the mains circuit:

- The circuit must be fitted with a omnipolar circuit breaker of suitable capacity for the appliance's rated load.
- The earth conductor must not be switched by the breaker and must be connected to the earthing system.
- As an alternative, an RCBO may also be used, or RCD protection in addition to or instead of a fuse or MCB, depending on the applicable electrical code.

MAINTENANCE

REPLACING COMPONENTS

Isolate the appliance's power supply before performing any maintenance.

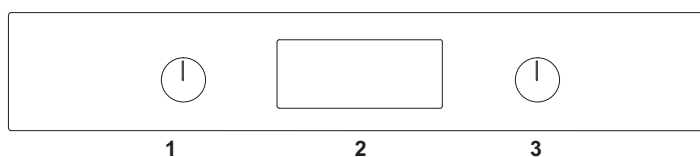
Contact an authorised service centre if functional components require replacement.





WARNING: If the power cable requires replacement, the installer/maintenance technician must use H05VV-F cable and leave the earth conductor around 2 cm longer than the live and neutral wires. They must also comply with the instructions given for the electrical connection.

CONTROL PANEL

TWO-KNOB OVEN CONTROLS

- 1 Function selector
- 2 Touchscreen display
- 3 Temperature selector

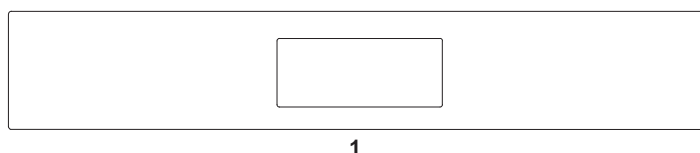






	TIME FUNCTIONS	time menu
	CANCEL/PREVIOUS MENU	Cancels or returns to the previous menu
	CONFIRM	confirm or continue
	SETTINGS	settings menu

FULL-TOUCH OVEN CONTROLS









- 1 Touchscreen display

N.B.: for temperature settings and functions, touch the icon on the display.



	ON/OFF	turns the oven on or off
	CANCEL/PREVIOUS MENU	Cancels or returns to the previous menu
	CONFIRM	confirm or continue
	SETTINGS	settings menu

OVEN FUNCTIONS

SYMBOL	DESCRIPTION
	Microwave
	Combination microwave
	Convection
	Grill
	Fan with grill
	Grill + microwave
	Assistant
	Specials

USE

Run your finger up and down the display to scroll through the menu.

To activate a menu function, press and hold the required function for at least two seconds. The chosen function will be selected as soon as you remove your finger from the display.

Touch a parameter on the display to modify it.

For time, brightness and audio settings, confirm with the play button.

FIRST USE

Once the oven has been connected to the power supply, enter the settings menu (⚙️) and set the following:

- Language
- Clock
- Clock Format
- Measurement Units

BEFORE FIRST USE

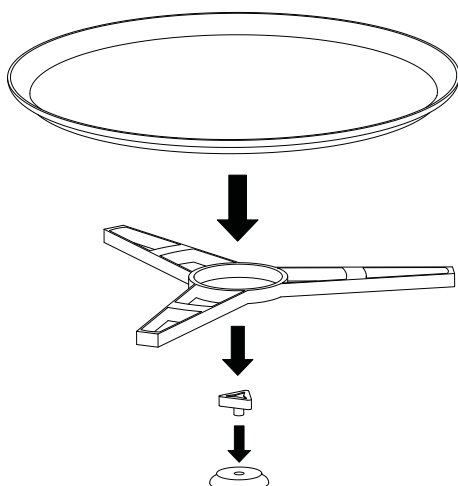
- Remove any film and other packaging residue from the inside and outside of the oven.
- Remove and wash all accessories.
- Run the oven for 30 min. at 250°C without placing any food inside (during this operation it is normal for manufacturing residue to produce some smoke and odours).
- Let the oven cool down.
- Open the door and air the oven out for 15 minutes.
- Clean the inside of the oven with a moist cloth and neutral detergent (do not use scouring powders).

TURNTABLE INSTALLATION

Do not use the oven in microwave mode without the turntable installed.

- Insert the pin in the centre of the oven cavity.
- Attach the sliding ring and the turntable: they should click into place.

The turntable can rotate in both directions.



COOLING

The oven is equipped with a cooling system which operates during cooking.

Air flow between the control panel and door allows the controls to be kept at a usable temperature.

The cooling system turns on and off automatically (it is normal for this to continue running after the oven is switched off).

PRE-HEATING

The appliance does not require pre-heating for microwave functions: cooking begins with a cold oven.

For the other functions, the pre-heating time will depend on the temperature set and the number of accessories present in the oven.

In combination functions, the microwave and turntable will start up only when the set temperature is reached.

OVEN LIGHT

The oven light comes on automatically when the door is opened and remains on during standard cooking functions.

USE

USING TWO-KNOB OVENS

1. Insert the rack at the required level
2. Select the oven function by rotating the knob
3. Set the temperature by turning the knob clockwise, or set the microwave power level via the TOUCHSCREEN DISPLAY.
4. If necessary, set timed cooking via the TOUCHSCREEN DISPLAY.

An audible warning and visual message indicate when the set temperature is reached.

Return the function knob to the zero position at any time to stop cooking.

USING TOUCHSCREEN OVENS

Run your finger up and down the display to scroll through the menu.

To activate a menu function, press and hold the required function for at least two seconds.

The chosen function will be selected as soon as you remove your finger from the display.

Touch a parameter on the display to modify it.

1. Insert the rack at the required level.
2. Touch the power button twice to turn the oven on (once if the appliance is already on).
3. Scroll through the functions menu and choose the required cooking method.
4. Scroll to select the required temperature or power level and select it.
5. If necessary, set timed cooking via the TOUCHSCREEN DISPLAY.
6. Touch the Play button to start cooking, or wait (15 seconds) for it to start automatically.


An audible warning and visual message indicate when the set temperature is reached.

Touch the power button at any time to stop cooking.

COOKING MODES

The oven is equipped with various heating elements which create the various cooking modes when activated individually or in combination.

Warning: all cooking operations must take place with the door closed.

The oven door can be opened at any time. The oven will shut off automatically. The oven will resume operation once the door is closed again; if the microwave function has been selected, it will be necessary to touch confirm  to resume the function.

Microwave

Heating with microwave energy

Rapid cooking.

- Turntable

When cooking foodstuffs which do not require rotation, stop the turntable by pressing the corresponding icon on the display; press the same icon to reactivate it.

Combination Microwave

Heating with microwave energy distributed by the fan.

Ideal cooking for roasts.

- Lower level

Convection

Heat from the rear element with fan assist.

Cooking on multiple levels, ideal for any type of food which requires even heat.

- Lower level

Grill

Heat from the grill (broiler) element. Max recommended temperature: 200°C.

Cooking on a single level, ideal for grilling sausages, chops, bacon, fish or toast.

Browning or gratinating food at the end of cooking.

- Upper level

Fan with grill

Heat from the grill (broiler) element with fan assist. Max recommended temperature 175°C.

Cooking on a single level, ideal for grilling thick foods.

The circulation of the heat aids optimum cooking of the food while grilling from above.

- Upper level

EN

USE

Grill + microwave

Heating with microwave energy and from the grill element

Fast cooking with surface browning.

- Upper level

Assistant

see specific chapter

Specials

Dehydrate

Function with forced air circulation and a temperature of 37°C for drying foods, flowers and vegetables.

Automatic defrosting by weight

Function with the use of microwave energy to accelerate the defrosting process for foodstuffs by setting their weight.

Manual defrosting by time

- Function with the use of microwave energy to accelerate the defrosting process for foods by setting the time.

Sabbath

Heating method for use during periods of religious observance.

Eco

Fan-assisted cooking function with low power consumption (light deactivated during cooking).

USING CONVENTIONAL COOKING FUNCTIONS

CONDENSATION

When cooking foods with a high water content, it is normal for condensation to form on the inside of the oven door and on the control panel. This condensation will evaporate by itself during cooking.

COOKING TIPS

The set temperature and cooking time may vary slightly from one oven to another. Slight adjustments to recipes may be necessary.

- Increasing the temperature does not decrease cooking times.
- Cooking times depend on the weight, thickness and quality of the food.
- We recommend placing the food at the centre of the rack.
- Choose the level of cooking in accordance with the recipe and personal experience.
- Turn and mix dishes so that they heat through evenly.
- For new recipes, choose the lowest temperature from those given along with the shortest time; then assess how well cooked the dish is, prolonging the cooking if necessary.

SAVING ENERGY

- Open the oven door only when necessary to avoid wasting heat.
- Keep the inside of the oven clean.
- Remove any accessories not currently being used.
- Shut off the oven a few minutes before the time normally used, allowing the residual heat of the oven to finish cooking.

USING MICROWAVE COOKING FUNCTIONS

DEFROST

- The time required to defrost foodstuffs will depend on their quantity and on the thickness of the foodstuff.
- Thicker pieces will need to be turned multiple times.
- Foods rich in fat, such as butter, soft cheese, cream etc. should not be completely defrosted.
- Remove frozen foods from their packages and ensure that any metal elements, clips etc. have been removed.
- Any liquid which forms, above all when defrosting poultry, must be disposed of and must not under any circumstances come into contact with other foodstuffs.
- Do not forget that the defrost function requires a rest period during which the item will be defrosted completely.

COOKING TIPS

- When heating or cooking items with a skin or peel (e.g. apples, tomatoes, potatoes, sausages), make holes in them to prevent them from bursting.
- When cooking ready meals, follow the instructions on the pack.
- If you wish to place multiple containers, such as cups, in the appliance, arrange them evenly on the turntable.
- Never close plastic bags with metal clips or twist ties with a wire core – use plastic clips. Make small holes in the top of the bag to allow steam to escape.
- Ensure that foodstuffs reach a minimum temperature of 70°C when cooking or reheating.
- When heating liquids, use containers with large openings to allow steam to escape.
- Cooking times and power levels should be adapted to individual requirements.
- The greater the quantity of food, the longer the cooking time will be.
Double quantity = twice the cooking time
Half quantity = half the cooking time
- Liquids heat up more quickly.
- Most foodstuffs will need to be protected with a lid in order to maintain their moisture levels and intrinsic flavour. The lid used must be microwave safe and have holes to allow steam to escape.
- The set temperature and cooking time may vary slightly from one oven to another. Slight adjustments to recipes may be necessary.
- Increasing the temperature does not decrease cooking times.

- Cooking times depend on the weight, thickness and quality of the food.
- We recommend placing the food at the centre of the rack.
- Choose the level of cooking in accordance with the recipe and personal experience.
- Turn and mix dishes so that they heat through evenly.
- For new recipes, choose the lowest temperature from those given along with the shortest time; then assess how well cooked the dish is, prolonging the cooking if necessary.

SAVING ENERGY

- Open the oven door only when necessary to avoid wasting heat.
- Keep the inside of the oven clean.
- Remove any accessories not currently being used.
- Shut off the oven a few minutes before the time normally used, allowing the residual heat of the oven to finish cooking.

EN

COOKING GUIDELINES

The times given in the table do not include preheating times and are provided only as a guide.

MICROWAVE DEFROSTING

Foodstuff	Weight (g)	Defrosting time (min.)	Rest time (min.)	Tips
Whole pieces of meat, pork, beef, veal, game	100	2-3	5-10	turn once
	200	4-5	5-10	turn once
	500	10-12	10-15	turn twice
	1000	21-23	20-30	turn twice
	1500	32-34	20-30	turn twice
	2000	43-45	25-35	turn three times
Whole or jointed poultry	250	5-6	5-10	turn once
Chicken	1000	20-24	20-30	turn twice
Fish fillet	200	4-5	5-10	turn once
Trout	250	5-6	5-10	turn once
Bread	200	4-5	5-10	turn once
	500	10-12	10-15	turn once
	800	15-17	10-20	turn twice

MICROWAVE COOKING

Foodstuff	Weight (g)	Quantity of liquid to add	Power (watts)	Time (min.)	Rest time (min.)	Tips
Cauliflower	500	100 ml	800	9-11	2-3	Divide into florets.
Broccoli	300	50 ml	800	6-8	2-3	Slice.
Mushrooms	250	25 ml	800	6-8	2-3	With lid.
Peas and carrots, frozen carrots	300	100 ml	800	7-9	2-3	Cut into slices or dice. With lid.
	250	25 ml	800	8-10	2-3	
Potatoes	250	25 ml	800	5-7	2-3	Peel and cut potatoes into equal sized pieces. With lid.
Bell peppers	250	25 ml	800	5-7	2-3	Cut into pieces or slices. With lid.
Fish fillet	500	-	600	10-12	3	With lid. Turn halfway through cooking.
Whole fish	800	-	800	2-3	2-3	With lid. Turn halfway through cooking.
			400	7-9		

COOKING GUIDELINES

The times given in the table do not include preheating times and are provided only as a guide.

COOKING WITH COMBINATION MICROWAVE FUNCTIONS

Foodstuff	Weight/ tin diameter	Power (watts)	Temperature (°C)	Time (min.)	Rest time (min.)	Tips
Roast beef	1-1.5 kg	400	200	30-40	20	Container without cover. Turn once.
Pork loin Pork chop (bone-in) Roast pork	0.8-1 kg	200	180-190	50-60	20	Container without cover. Turn once.
Whole chicken	1-1.2 kg	400	200	30-40	10	Container without cover. Breast down, turn once.
Jointed chicken	0.5-1 kg	400	200	25-35	10	Container without cover. Place the pieces skin down, turn once.
Roast veal	1.5-2 kg	200	180	60-65	20	Container with cover; turn once or twice, after turning continue without cover.
Roast beef	1.5-1.8 kg	200	200	80-90	20	Container with cover, turn once or twice.
Chocolate cake	28 cm	200	200	30	5-10	Turntable
Apple pie	28 cm	200	185	40-45	5-10	Turntable
Cheesecake	28 cm	400	180	40-45	5-10	Turntable

COOKING WITH MICROWAVE + GRILL FUNCTION

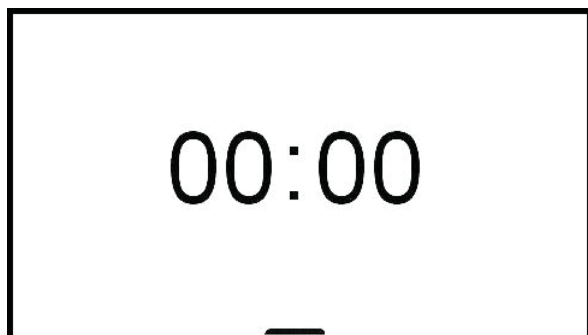
Foodstuff	Weight	Power (watts)	Time (min.)	Rest time (min.)
Baked pasta	500	400	12-17	3-5
Gratinated potatoes	800	600	20-22	3-5
Lasagne	800	600	15-20	3-5
Chicken	1000	400	35-40	3-5

USING THE TOUCHSCREEN DISPLAY

HOME SCREEN

Drop-Down Menu

The drop-down menu contains some functions which can be activated with the oven off.



Scroll the FLAP _ symbol upwards to open; scroll the FLAP _ symbol downwards to close.

Timer

Countdown timer: when it finishes, an audible warning will sound and a message will be displayed. The timer does not stop the cooking operation.

Scroll to set; the timer starts automatically.

Light

To turn the oven light on and off with the door closed.

Oven Preheating

Function to bring the oven to the required temperature in a short period of time.

This function is designed only for pre-heating the oven, and not for cooking food.

Screen Brightness

To set or change the display brightness.

Settings Menu

Touch the settings button to enter the menu.

Brightness

To set or change the display brightness.

Audio

To set or change the volume of the sounds.

Language

To select the preferred appliance language (the default is English).

Clock

To set or change the time.

Showroom Mode

Deactivates the heating elements for showrooms use.

Weight Unit

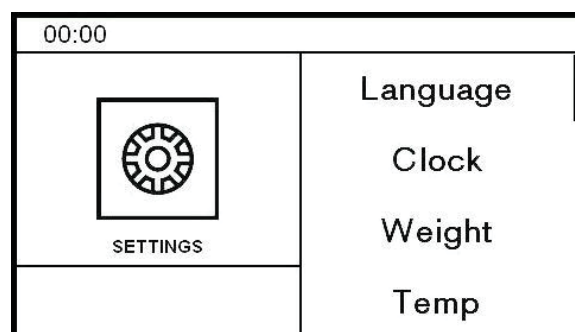
To set or change the unit of measurement used for weight.

Temp Unit

To set or change the unit of measurement used for temperature.

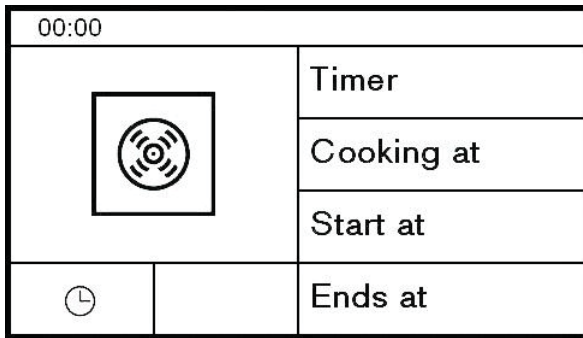
ECO Mode

To reduce energy consumption.



USING THE TOUCHSCREEN DISPLAY

MANAGING THE TIME FUNCTIONS



Touch the Power button, or else return the selector to the off position, to stop cooking at any point. Touch the clock icon to modify the duration of the current cooking program.

Important: if the time functions are not managed, the duration of the cooking must be managed manually.

EN

The time function allows you to manage cooking times.

After setting the function and temperature, press the clock icon (🕒) and choose a time function.

Timer

To set a countdown timer, at the end of which an audible warning will sound and a message will be displayed. The timer does not stop the cooking operation.

Scroll to set; the timer starts automatically.

Cooking Time

To set a countdown timer, at the end of which cooking will be stopped, an audible warning will sound and a message will be displayed.

Scroll to set; the cooking time timer starts automatically.

Start at

To set the start time and duration of cooking.

When the set time arrives, an audible warning will sound indicating the start of cooking. When the set duration has elapsed, cooking will stop, an audible warning will sound and a message will be displayed.

Scroll to set first the start time and then the cooking time.

Ends at

To set the cooking end time and duration (the start time will be calculated by the appliance).

An audible warning will sound when cooking begins. At the set cooking end time, cooking will stop, an audible warning will sound and a message will be displayed.

Scroll to set first the end time and then the cooking time.

USING THE TOUCHSCREEN DISPLAY

ASSISTANT

The assistant function helps you manage a range of cooking, temperature and time functions for each type of food.

The system does not provide recipes, but helps the oven get the best out of yours.

It is possible to create new sequences and store them for future use.

Recipe Management

Preset cooking sequences.

1. Choose the required food category.
 - Meat
 - Poultry
 - Fish
 - Dessert
 - Bread
 - Pizza
 - Pasta
 - Vegetables
2. Choose the required dish.
3. Select the weight and level of cooking, where required.
4. Press play.

At the end of cooking, an audible warning will sound and a message will be displayed.

To stop cooking, press the power button.

My cookbook

Saved personal cooking sequences

1. Select the required recipe from the saved ones.
2. Press play.

At the end of cooking, an audible warning will sound and a message will be displayed.

To stop cooking, press the power button.

To delete a saved recipe, select the name and drag it from the right to the left-hand side and confirm.

Set

To set complex cooking profiles and store them. Up to three functions in sequence can be selected.

1. Select function 1
2. Set cooking function, temperature and duration.
3. Repeat for functions 2 and 3, where necessary.
4. Press play to run the recipe.
5. Before activating cooking, you can decide whether or not to save the recipe; if saving, an on-screen keyboard will be displayed to name and save it.
6. Once saved, touch the play button to start cooking.

Use the My Cookbook function to bring up the saved recipe.

DISHES

MICROWAVE COOKING FUNCTIONS

- Do not use metal pans or dishes, or other containers with metal elements or decoration, with microwave functions.
- The most suitable materials for microwave cooking are Pyrex, porcelain or earthenware, as well as microwave-safe plastic containers.
- Use glass or plastic lids, or else a layer of cling film, in order to:
 - Prevent steam from escaping
 - Accelerate the cooking process
 - Prevent food from drying out
 - Preserve the flavour and aroma of dishes

Covers must not be airtight in order to prevent pressure from building up.

Testing Containers

Place the container to be tested in the oven and heat at maximum power for 20 seconds. If the container remains cold or heats up only slightly, this means it is suitable for microwave cooking. If, on the other hand, it should heat up significantly, or else sparks are generated, this means it is not suitable.

CONVENTIONAL COOKING FUNCTIONS

- For conventional cooking functions, use heat-resistant containers which can withstand temperatures of at least 300°C. Plastic containers are not suitable.

COMBINATION COOKING FUNCTIONS

- For combination cooking functions, use containers suitable for both cooking methods.

CLEANING THE APPLIANCE

Before performing any manual cleaning operation, wait for all parts to cool down and isolate the oven from the electrical supply.

Scrupulous care of your oven will help keep it in excellent condition for many years to come.

Cleaning enamelled or painted parts:

To maintain the characteristics of the enamelled components, they should be cleaned frequently with soapy water. Never use scouring powders. Do not leave acidic or basic substances (vinegar, lemon juice, salt, tomato juice etc.) sitting on enamelled parts, and do not wash enamelled parts when they are still hot.

Cleaning Stainless-Steel Parts:

Clean the components with soapy water and then dry them with a soft cloth, following the direction of the brushed finish. The shine can be maintained by periodic use of commonly available products. Do not use harsh/aggressive detergents such as:

- Limescale removers
- Bleach
- Hydrochloric acid
- Ammonia
- Scouring pads or powders

Immediately remove limescale, grease, starch or egg-white stains.

Cleaning the Door Glazing:

To degrease, use washing-up liquid and vinegar, then rinse; otherwise, clean with washing-up liquid, rinse, then pass over with a moist cloth before drying.

To remove encrusted food, soak with soapy water or washing-up liquid for a few minutes. After a few minutes, rinse off then dry with a soft cloth.

Avoid anti-limescale, abrasive and multi-purpose products, as they will affect the look of the glass after a while.

Cleaning the Oven Racks:

Do not wash the racks in the dishwasher.

Immerse them in hot soapy water, then wipe with a non-abrasive sponge before rinsing and drying with a tea towel.

Cleaning Handles:

Clean the components with soapy water and then dry them with a soft cloth, following the direction of the brushed finish. Never use scouring powders or pads.

Seal:

Wipe with a damp cloth.

EN

CLEANING THE APPLIANCE

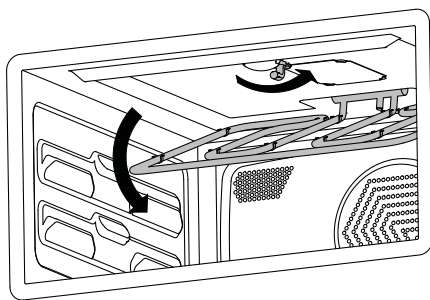
Cleaning the roof of the oven cavity.

EN

Warning!

Disconnect the power supply and wait until the appliance has cooled down before cleaning.

- Turn the grill support 180° (the support may come out when turned to 90°; reinsert it and reposition correctly if this occurs).
- Gently lower the grill heating element.
- Clean with soapy water and dry with a soft cloth (do not use scouring powders or similar).
- Repeat the operations above in reverse to reassemble the grill.



Cleaning the Oven Cavity

- Place a glass of water on the turntable.
- Add a few drops of lemon or vinegar if unpleasant odours have formed inside the appliance.
- Run the appliance in microwave mode at maximum power for 2-3 minutes.
- Remove any residue with a soft cloth.

Cleaning the Turntable and Accessories

Ensure that the turntable and its support are kept clean at all times.

In the event of encrusted dirt building up, leave the plate to soak and clean with a brush.

The accessories can be washed in the dishwasher.

BASIC MAINTENANCE

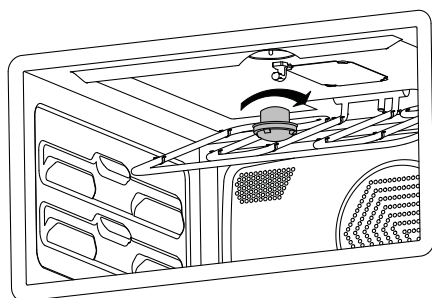
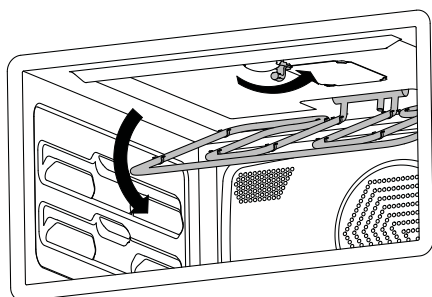
REPLACING THE OVEN LIGHT

Warning!

Disconnect the power supply and wait until the appliance has cooled down before cleaning.

Bulb type: 12 V / 10 W halogen.

- Turn the grill support 180° (the support may come out when turned to 90°; reinsert it and reposition correctly if this occurs).
- Gently lower the grill heating element.
- Unscrew the glass cover and take out the old halogen bulb.
- Insert a new halogen bulb in the holder. DO NOT touch the bulb with your bare hands.
- Screw the glass cover back on.
- Reinststate the power supply.



TROUBLESHOOTING

The oven is not working

Is the oven power supply active? Check the circuit breaker, switch or fuse. Disconnect the oven from the power supply for around one minute by unplugging it or turning it off at the circuit breaker. Is the oven door correctly closed? Ensure that there is nothing preventing it from closing and the door clicks when closed.

The oven does not heat up

Check that showroom mode is not enabled. Check that a time function is not active. Disconnect the oven from the power supply for around one minute by unplugging it or turning it off at the circuit breaker. After extended use of the grill, the heating elements are momentarily switched off by the safety thermostat; wait a few moments while the oven cools down, then try again.

The knob will not stay in place

The knob clip is broken: call customer service for a replacement.

The controls are very hot

This is normal if the door is left open for a prolonged period of time with the oven running. Check that the door closes correctly and that the cooking system is operational.

Food is overcooked

When using a fan-assisted function, remember to lower the cooking temperature by 20°C. When using a microwave cooking function, decrease the power level or cooking time.

Food is undercooked

When cooking large quantities of food, the cooking time must be increased proportionally. Check that there is sufficient space around the oven dish to allow heat to circulate correctly. Check that the door closes correctly. Have a technician check the actual mains voltage.

Condensation forms on the oven door glass

When cooking foods with a high water content, it is normal for condensation to form on the inside of the oven door and on the control panel. This condensation will evaporate by itself during cooking. Pre-heat the oven to reduce condensation build-up.

WARRANTY

Smoke forms during cooking

It is normal for smoke to form inside the oven when cooking particularly fatty foods. When cooking with the grill, a certain quantity of smoke is normal.

**WARRANTY AND CUSTOMER SERVICE:
WWW.BERTAZZONI.COM**

