
BERTAZZONI
ISTRUZIONI PER L'INSTALLAZIONE, ED USO
FORNI DA INCASSO ELETTRICI

IT

BERTAZZONI
INSTALLATION AND USER MANUAL
BUILT-IN ELECTRIC OVENS

EN

BERTAZZONI
INSTRUCTIONS D'INSTALLATION ET D'UTILISATION
FOURS ENCASTRABLES ÉLECTRIQUES

FR

BERTAZZONI
INSTRUCCIONES DE INSTALACIÓN Y USO
HORNOS ELÉCTRICOS EMPOTRABLES

ES



INDICE

IT	AVVERTENZE	4
	RESPONSABILITÀ DEL PRODUTTORE	4
	TUTELA DELL'AMBIENTE	4
	IMBALLI IN PLASTICA	4
	TARGHETTA DI IDENTIFICAZIONE	4
	AVVERTENZE GENERALI DI SICUREZZA	5
	AVVERTENZE PER L'UTILIZZO	5
	MANUALE TECNICO PER L'INSTALLATORE	6
	INSERIMENTO DEL FORNO	6
	AVVERTENZE IMPORTANTI	6
	INSTALLAZIONE SOTTO PIANO COTTURA	7
	INSTALLAZIONE A COLONNA	7
	FISSAGGIO FORNO	8
	COLLEGAMENTO ELETTRICO	8
	MANUTENZIONE	9
	SOSTITUZIONE DEI COMPONENTI	9
	USO	10
	PANNELLO COMANDI	10
	COMANDI FORNO 3 MANOPOLE	10
	COMANDI FORNO 2 MANOPOLE	10
	FUNZIONI FORNO	10
	PRIMA DEL PRIMO UTILIZZO	11
	POSIZIONAMENTO GRIGLIE	11
	RAFFREDDAMENTO	11
	PRERISCALDAMENTO	11
	MODI DI COTTURA	11
	FUNZIONI SPECIALI	12
	CONDENSA	12
	CONSIGLI PER LA COTTURA	12
	RISPARMIO ENERGETICO	12
	TABELLA INDICATIVA PER LA COTTURA	13
	INTERFACCE DI COTTURA	14
	DISPLAY TOUCH	14
	TIMER	15
	TERMOMETRO	15
	ACCESSORI	16
	GUIDE TELESCOPICHE	16
	PULIZIA DELL'APPARECCHIO	17
	SEMPLICI MANUTENZIONI	18
	RIMOZIONE GUIDE LATERALI	18
	SOSTITUZIONE LAMPADA FORNO	18
	PULIZIA VETRI INTERNI PORTA FORNO	19
	MALFUNZIONAMENTI	20
	GARANZIA	20

DALLA SCRIVANIA DEL PRESIDENTE

Gentile Cliente,
grazie per aver scelto per la tua casa la qualità degli elettrodomestici Bertazzoni.

E' dal lontano 1882 che la mia famiglia costruisce cucine e si è dunque conquistata una solida reputazione per l'eccellenza della sua ingegneria, nata dalla passione per la buona tavola.

Oggi i nostri prodotti vantano un esclusivo design, tipicamente italiano e una tecnologia d'alto livello. La nostra missione è quella di costruire elettrodomestici dal funzionamento perfetto, che soddisfino pienamente chi li usa.

Creando prodotti di elevata qualità estetica, rispondiamo alle esigenze dei nostri clienti. I nostri elettrodomestici sono inoltre versatili e maneggevoli, perciò cucinare diventa un vero piacere.

Questo manuale ti aiuterà ad utilizzare e a prenderti cura di un prodotto Bertazzoni nel modo più sicuro ed efficiente, affinché ti possa dare la massima soddisfazione per molti anni a venire.

Spero che sia di tuo completo gradimento!

Paolo Bertazzoni
Presidente



AVVERTENZE

IT

LEGGERE IL LIBRETTO D'ISTRUZIONI PRIMA DI INSTALLARE ED UTILIZZARE L'APPARECCHIO.

Queste istruzioni sono valide solamente per i paesi di destinazione i cui simboli di identificazione figurano sulla copertina del libretto istruzione e sull'etichetta dell'apparecchio.

Il costruttore non può essere considerato responsabile per eventuali danni a cose od a persone, derivanti da una installazione non corretta o da una sbagliata utilizzazione dell'apparecchio. Il costruttore non è responsabile delle eventuali inesattezze, dovute ad errori di stampa o di trascrizione, contenute nel presente libretto.

L'estetica delle figure riportate è puramente indicativa.

Il costruttore si riserva di effettuare modifiche ai propri prodotti quando ritenuto necessario ed utile, senza venire meno alle essenziali caratteristiche di sicurezza e di funzionalità.

QUESTO APPARECCHIO È STATO CONCEPITO PER UN USO DI TIPO NON PROFESSIONALE ALL'INTERNO DI ABITAZIONI.

Questo manuale d'uso costituisce parte integrante dell'apparecchio e deve essere conservato integro e a portata di mano dell'utente per tutto il ciclo di vita dell'apparecchio.

Prima di utilizzare l'apparecchio leggere il manuale.

RESPONSABILITÀ DEL PRODUTTORE

Il costruttore declina ogni responsabilità per danni subiti da persone e cose causati da:

- uso dell'apparecchio diverso da quello previsto;
- inosservanza delle prescrizioni del manuale d'uso;
- manomissione anche di una singola parte dell'apparecchio;
- utilizzo di ricambi non originali
- Questo apparecchio è destinato alla cottura di alimenti in ambiente domestico. Ogni altro uso è improprio.
- L'apparecchio non è concepito per funzionare con temporizzatori esterni o con sistemi di comando a distanza.

ATTENZIONE : Inserendo la marcatura CE su questo prodotto, si dichiara, sotto la propria responsabilità, la conformità a tutte le normative europee sulla sicurezza, la salute e i requisiti ambientali stabiliti dalla legislazione di questo prodotto.

TUTELA DELL'AMBIENTE



Si prega di smaltire le confezioni nel rispetto dell'ambiente.

Questo apparecchio dispone di contrassegno ai sensi della direttiva europea 2012/19/UE in materia di apparecchi elettrici ed elettronici (waste electrical and electronic equipment -WEEE).

Questa direttiva definisce le norme per la raccolta e il riciclaggio degli apparecchi dismessi valide su tutto il territorio dell'Unione Europea.

L'imballaggio dell'apparecchio è costituito dagli elementi strettamente necessari a garantire una efficace protezione durante il trasporto. I materiali di imballaggio sono totalmente riciclabili e ridotto, quindi, è il loro impatto ambientale. La invitiamo a contribuire alla salvaguardia dell'ambiente tenendo conto anche dei seguenti consigli:

- smaltire gli elementi dell'imballaggio nei corrispondenti contenitori di riciclaggio,
- prima di consegnare il vecchio apparecchio alla piattaforma di raccolta, renderlo inutilizzabile. Presso i competenti uffici locali, informarsi sul più vicino centro di raccolta di materiali riciclabili per conferire il proprio apparecchio,
- non buttare l'olio usato nel lavandino. Conservarlo in un recipiente chiuso e consegnarlo a un centro di raccolta o, se questo non fosse possibile, gettarlo nella spazzatura (in tal modo, verrà smaltito in una discarica controllata; pur non trattandosi della migliore soluzione, si evita in questo modo la contaminazione dell'acqua).

IMBALLI IN PLASTICA

Pericolo di soffocamento

- Non lasciare incustodito l'imballaggio o parti di esso.
- Non permettere che bambini giochino con i sacchetti di plastica dell'imballaggio.

TARGHETTA DI IDENTIFICAZIONE

La targhetta di identificazione riporta i dati tecnici, il numero di matricola e la marcatura. La targhetta di identificazione si trova sul lato della facciata forno e non deve mai essere rimossa (una copia della stessa è riportata nel manuale).

AVVERTENZE

AVVERTENZE GENERALI DI SICUREZZA

- Questo apparecchio e le sue parti accessibili diventano molto calde durante l'uso.
- Non toccare gli elementi riscaldanti durante l'uso.
- Tenere lontani i bambini inferiori agli 8 anni se non continuamente sorvegliati.
- I bambini non devono giocare con l'apparecchio.
- L'uso di questo apparecchio è consentito ai bambini a partire dagli 8 anni di età e alle persone con ridotte capacità fisiche, sensoriali o mentali oppure con mancata esperienza e conoscenza, supervisionati o istruiti da persone adulte e responsabili per la loro sicurezza.
- Spegnerne l'apparecchio dopo l'uso.
- Le operazioni di pulizia e manutenzione non devono essere effettuate dai bambini senza sorveglianza.
- Assicurarsi che le superfici si siano raffreddate prima di procedere con la pulizia dell'apparecchio.
- Far eseguire l'installazione e gli interventi di assistenza da personale qualificato nel rispetto delle norme vigenti. Non tentare mai di riparare l'apparecchio da soli o senza l'intervento di un tecnico qualificato.
- Non modificare l'apparecchio.
- Non inserire oggetti nelle feritoie.
- Non ostruire le aperture, le fessure di ventilazione e di smaltimento del calore.
- Se il cavo di alimentazione elettrica è danneggiato, contattare subito il servizio di assistenza tecnica che provvederà a sostituire il cavo.
- Sulle parti in vetro non utilizzare detersivi abrasivi o corrosivi (es. prodotti in polvere, smacchiatori e spugnette metalliche).
- Non sedersi o appoggiarsi sulla porta del forno.
- Non utilizzare getti di vapore per pulire l'apparecchio.
- Non usare in nessun caso l'apparecchio per riscaldare l'ambiente.
- In caso di rottura incrinatura e crepe del vetro, spegnere immediatamente il forno, e scollegarlo dalla rete elettrica. Rivolgersi al servizio assistenza.
- Gli sbalzi termici possono provocare la rottura del vetro, durante l'uso non versare liquidi freddi sulla porta forno.
- L'uso del forno genera calore, umidità, ventilare bene l'ambiente durante il funzionamento.
- Non riporre oggetti infiammabili nel forno
- Non aprire la porta del forno quando fuoriesce

del fumo. Disattivare l'apparecchio e scollegare il forno dalla rete elettrica.

- il forno è dotato di elementi elettronici che potrebbero interagire con impianti elettronici medicali quali pacemaker o pompe d'insulina. Questi impianti devono stare a distanza di almeno 10cm dal forno.
- Controllare che non rimangano oggetti incastriati che pregiudichino la chiusura della porta forno.
- Il forno non è concepito per funzionare con temporizzatori o sistemi di comando a distanza.
- Recipienti in plastica non adatti ad alte temperature possono fondersi danneggiando il forno o prendendo fuoco.
- Barattoli chiusi possono scoppiare se riscaldati, non usare il forno per preparazione e riscaldamento di barattoli o vasi.

AVVERTENZE PER L'UTILIZZO

- Prestare particolare attenzione quando si cucinano cibi con elevate quantità di alcool, perchè potrebbero incendiarsi.
- Rimuovere residui di cibo dall'interno del forno prima di utilizzare l'apparecchio, per evitare che prendano fuoco.
- Non appoggiare alcun oggetto o carta da forno sul fondo della cavità forno.
- Dopo la cottura il raffreddamento deve avvenire a porta chiusa per evitare il danneggiamento dei mobili adiacenti.
- Il succo della frutta causa formazione di macchie indelebili, utilizzare recipienti profondi per evitarne la fuoriuscita.
- I recipienti danneggiati, di dimensioni inadeguate, possono causare gravi lesioni.
- All'apertura della porta forno prestare attenzione alla fuoriuscita di vapore caldo, potrebbe ustionare.
- Non versare acqua nel forno caldo per evitare formazione di vapore.
- Mantenere la guarnizione pulita per evitare fuoriuscite di calore che possono danneggiare mobili adiacenti.
- Infilare gli accessori forno fino alla posizione di arresto per evitare il danneggiamento della porta in chiusura.



MANUALE TECNICO PER L'INSTALLATORE

IT

L'installazione, tutte le regolazioni, le trasformazioni e le manutenzioni elencate in questa parte devono essere eseguite esclusivamente da personale qualificato (come da normativa vigente). Un'errata installazione può causare danni a persone, animali o cose, nei confronti dei quali il costruttore non può essere considerato responsabile. I dispositivi di sicurezza o di regolazione automatica degli apparecchi durante la vita dell'impianto potranno essere modificati solamente dal costruttore o dal fornitore debitamente autorizzato.

Procedere all'installazione solo dopo aver indossato i dispositivi individuali di protezione

INSERIMENTO DEL FORNO

Dopo aver tolto le varie parti mobili dai loro imballi interni ed esterni, assicurarsi che il forno sia integro. Non utilizzare l'apparecchio in caso di dubbio e contattare il centro assistenza.

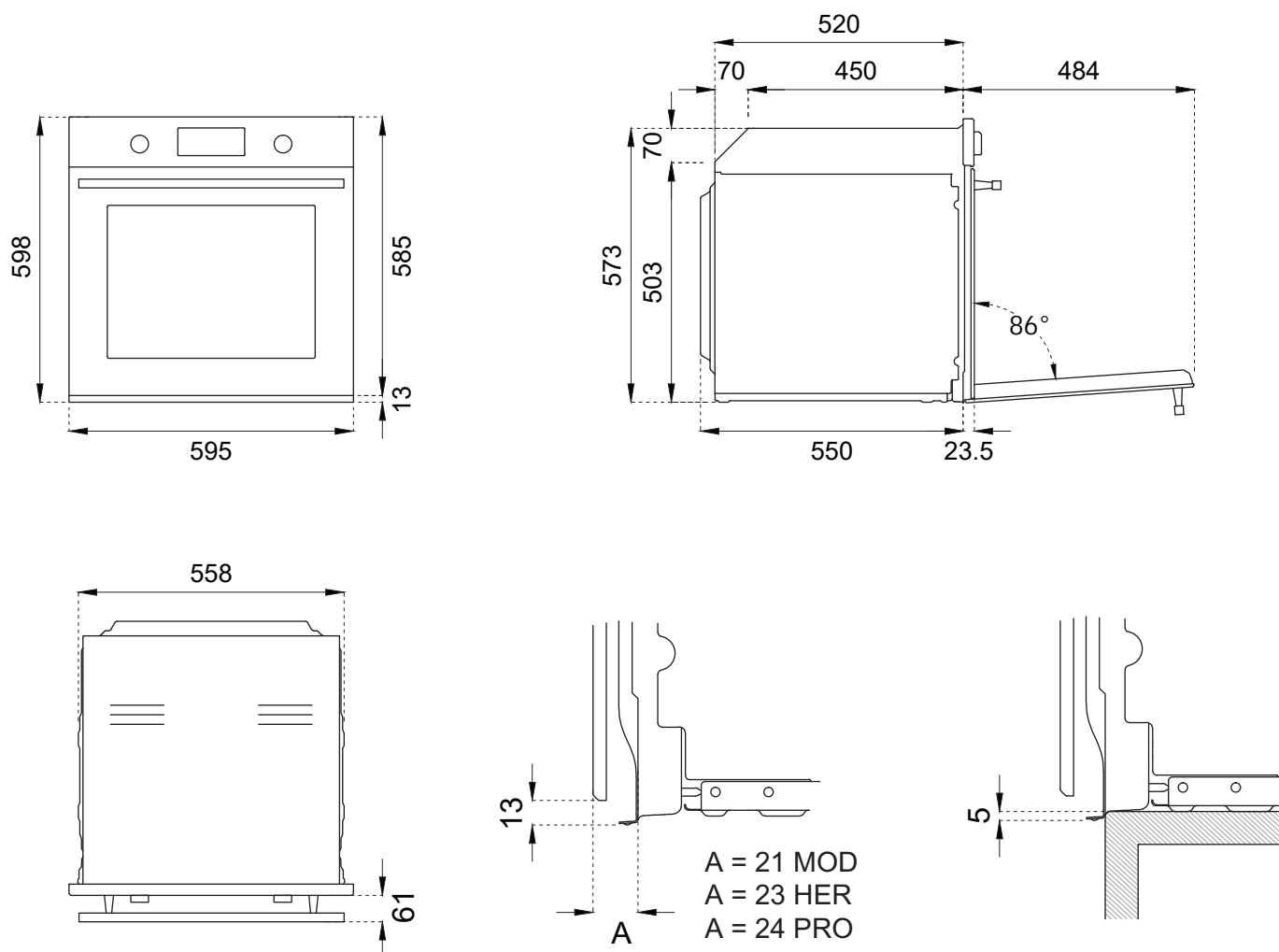
Considerando le dimensioni critiche dell'apparecchio, verificare che il mobile sia adatto all'incasso del forno.

AVVERTENZE IMPORTANTI

Il forno può essere installato solo incassato. Le pareti e le superfici circostanti devono resistere almeno ad una temperatura di 90°C.

L'installazione dell'apparecchio deve essere effettuata conformemente a quanto prescritto dalla normativa vigente.

Nella parte posteriore del mobile deve essere prevista un'apertura per l'aerazione del forno come indicato in figura.



MANUALE TECNICO PER L'INSTALLATORE

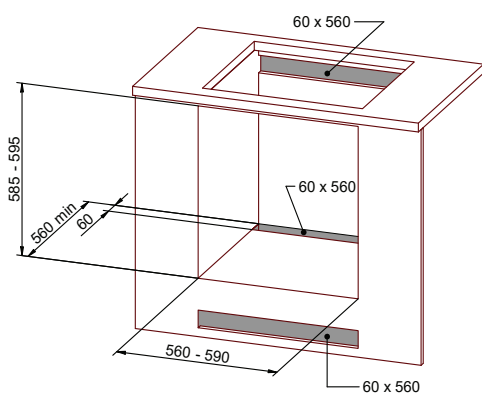
INSTALLAZIONE SOTTO PIANO INCASSO

La distanza tra il forno e i mobili da cucina o gli apparecchi da incasso deve essere tale da garantire una sufficiente ventilazione ed un sufficiente scarico dell'aria.

Se installato sotto un piano cottura è necessario lasciare uno spazio tra il fondo del piano cottura e la parte superiore del forno e garantire la ventilazione di tutto il vano (come da figura).

Eventuali aperture di areazione richieste per il piano cottura sono da sommare a quelle richieste per il forno.

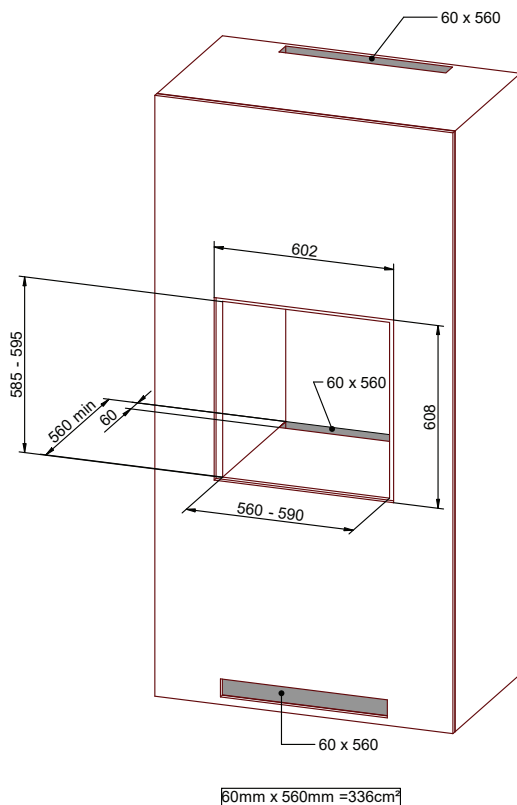
Il costruttore declina ogni responsabilità nel caso in cui venga installato un piano cottura di un'altra marca.



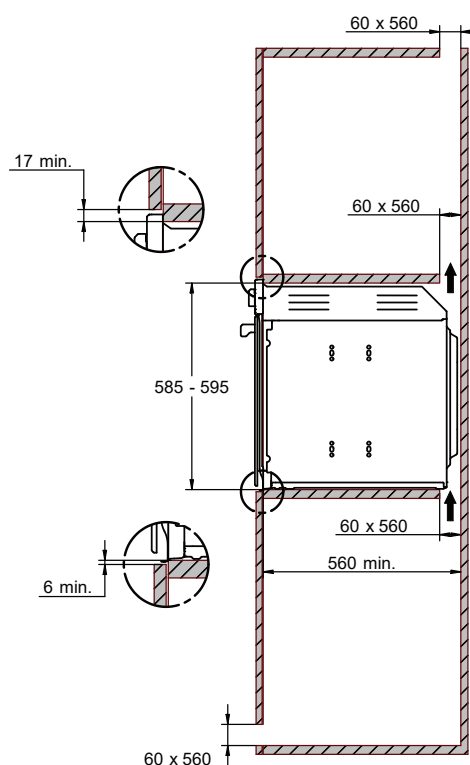
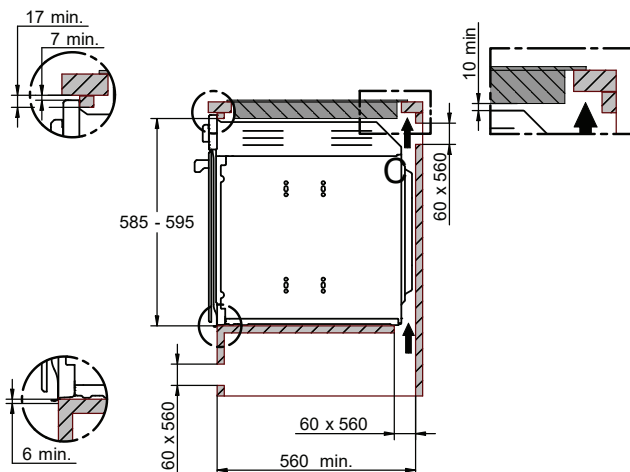
60mm x 560mm = 336cm³

INSTALLAZIONE A COLONNA

La distanza tra il forno e i mobili da cucina deve essere tale da garantire una sufficiente ventilazione ed un sufficiente scarico dell'aria. Assicurarsi che nella parte superiore o posteriore il mobile abbia un'apertura come indicato in figura.



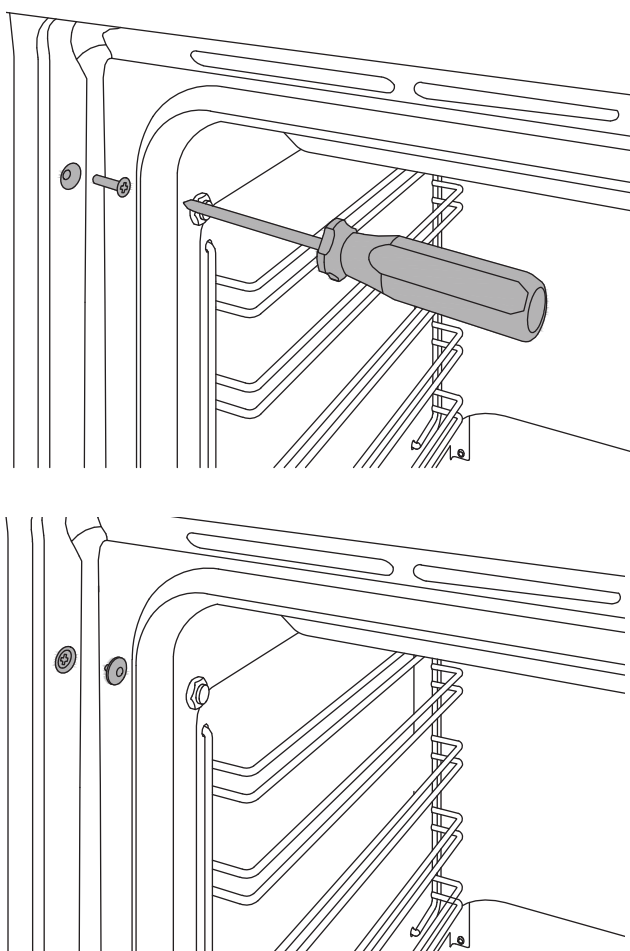
60mm x 560mm = 336cm³



FISSAGGIO FORNO

IT

- Posizionare l'apparecchio nel mobile con l'aiuto di una seconda persona.
- Non usare la porta o la maniglia per posizionare il forno.
- Controllare il corretto allineamento del forno con i mobili.
- Controllare che l'apertura della porta avvenga correttamente.
- Fissare il forno al mobile con le viti date in dotazione prestando attenzione che il forno rimanga centrato.
- Coprire le viti con i coprivite.



COLLEGAMENTO ELETTRICO

Il collegamento elettrico deve essere eseguito in conformità con le norme e le disposizioni di legge in vigore.

Prima di effettuare l'allacciamento, verificare che:

- Le caratteristiche della rete elettrica siano adatte ai dati riportati sull'etichetta di identificazione.
- La presa e l'impianto siano muniti di collegamento a terra secondo le normative vigenti.

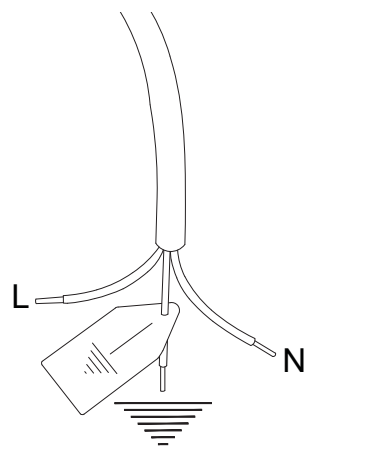
Quando il collegamento alla rete di alimentazione è effettuato tramite presa:

- Applicare al cavo di alimentazione una spina normalizzata adatta al carico indicato sull'etichetta segnaletica. Allacciare i cavetti secondo lo schema della Figura avendo cura di rispettare le sottototate rispondenze:

lettera L (fase) = cavetto colore marrone;

lettera N (neutro) = cavetto colore blu;

simbolo "⏚" terra = cavetto colore giallo-verde;



Tipo forno	5 Funzioni	9 Funzioni
Tensione	220-240 V	220-240 V
Frequenza	50/60 Hz	50/60 Hz
Potenza Max	2100 W	2700 W
Assorbimento Max	10 A	13 A
Sezione cavo	3x1mm ²	3x1,5mm ²

- Il cavo di alimentazione deve essere posizionato in modo che non sia appoggiato al posteriore del forno, che non sia a contatto con bordi taglienti e che non raggiunga in nessun punto una temperatura di 90°C.
- Non utilizzare per il collegamento riduzioni, adattatori o derivatori in quanto potrebbero provocare falsi contatti con conseguenti pericolosi surriscaldamenti.

Quando il collegamento è effettuato direttamente alla rete elettrica:

- Interporre tra l'apparecchio e la rete un interruttore onnipolare, dimensionato al carico dell'apparecchio.
- Il cavo di terra non deve essere interrotto dall'interruttore e fissato all'impianto di terra.
- In alternativa il collegamento elettrico può essere anche protetto con un interruttore differenziale

MANUTENZIONE

SOSTITUZIONE DEI COMPONENTI

Prima di effettuare qualsiasi operazione di manutenzione, disinserire l'apparecchio dalla rete elettrica.

Per la sostituzione di componenti funzionali, rivolgersi ad un centro assistenza autorizzato.

ATTENZIONE: Nel caso di sostituzione del cavo di alimentazione, l'installatore/tecnico dovrà utilizzare un cavo H05VV-F e tenere il conduttore di terra più lungo rispetto ai conduttori di fase di circa 2 cm. Inoltre dovranno essere rispettate le avvertenze riguardanti l'allacciamento elettrico.

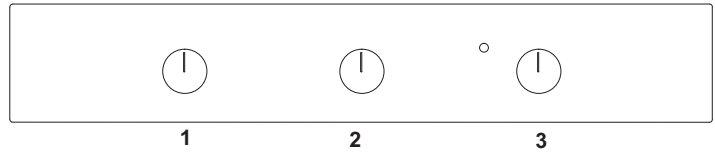
IT

PANNELLO COMANDI

IT

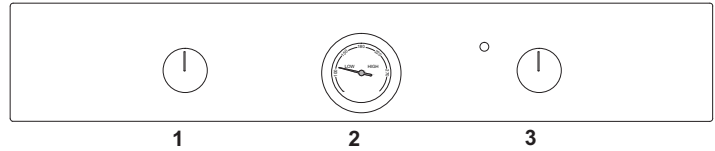
COMANDI FORNO 3 MANOPOLE

- 1 Selettore funzioni
- 2 Timer fine cottura
- 3 Selettore temperatura



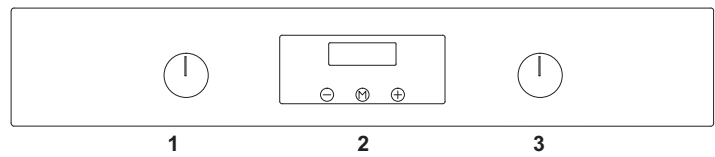
COMANDI FORNO 2 MANOPOLE

- 1 Selettore funzioni
- 2 Termometro
- 3 Selettore temperatura



COMANDI FORNO 2 MANOPOLE

- 1 Selettore funzioni
- 2 Display con touch control
- 3 Selettore temperatura



FUNZIONI FORNO

SIMBOLO	DESCRIZIONE		FORNO 5 FUNZIONI	FORNO 9 FUNZIONI
	Pre-riscaldamento			•
	Statico		•	•
	Riscaldamento inferiore		•	•
	Riscaldamento superiore			•
	Grill		•	•
	Grill ventilato		•	•
	statico ventilato		•	•
	Ventilato			•
	Pizza			•

USO

PRIMA DEL PRIMO UTILIZZO

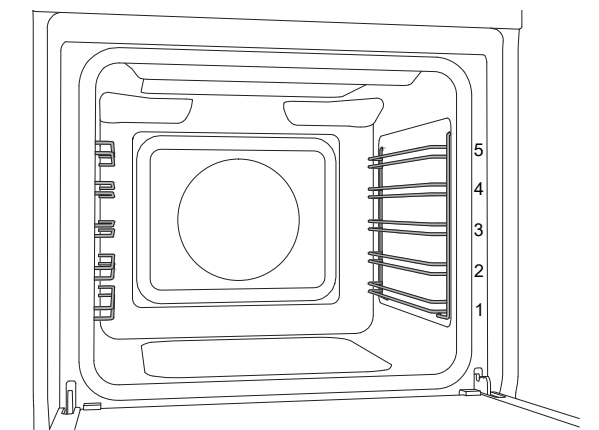
- Rimuovere pellicole ed eventuali residui di imballaggio dall'interno ed esterno del forno.
- Rimuovere e lavare tutti gli accessori.
- Far funzionare il forno per 30 min. alla temperatura di 250°C senza inserire cibo all'interno (durante questa operazione è normale che residui di lavorazione producano odori e fumi).
- Lasciare raffreddare il forno.
- aprire la porta forno e lasciare areare per 15 minuti.
- Pulire la cavità forno.

POSIZIONAMENTO GRIGLIE

Griglie e teglie devono essere inserite nelle guide laterali fino al punto di arresto, per evitare il contatto con la porta forno.

Gli accessori se estratti oltre la metà vengono bloccati per facilitare il prelievo delle portate.

Il forno è dotato di 5 livelli di cottura indicati sul lato d'ingresso della facciata.



RAFFREDDAMENTO

Il forno è equipaggiato di un sistema di raffreddamento che entra in funzione durante la cottura.

Un flusso d'aria tra pannello comandi e porta forno permette di mantenere i comandi a temperatura di utilizzo.

Il sistema di raffreddamento si accende e si spegne automaticamente (è normale che continui a funzionare anche dopo lo spegnimento del forno)

PRERISCALDAMENTO

La maggior parte delle ricette prevede l'inserimento della pietanza a forno già alla temperatura di cottura.

Il tempo di preriscaldamento dipende dalla temperatura impostata e dal numero di accessori presenti nel forno.

MODI DI COTTURA

1. Inserire la griglia nel livello desiderato
2. Selezionare la funzione forno ruotando la manopola
3. Impostare la temperatura ruotando la manopola in senso orario
4. dove presenti, impostare la cottura manuale o temporizzata tramite la manopola TIMER o tramite il DISPLAY CON TOUCH CONTROL.

Lo spegnimento della spia presente sul pannello comandi indica il raggiungimento della temperatura impostata.

Il forno è equipaggiato con diversi elementi riscaldanti che attivati singolarmente o in combinazioni creano i vari modi di cottura.

Attenzione: tutte le cotture devono essere fatte a porta forno chiusa.

Pre-riscaldamento

Usare questa funzione per portare il forno alla temperatura desiderata in breve tempo.

Questa funzione è studiata solo per il riscaldamento del forno e non per la cottura dei cibi.

Statico

Calore dall'alto e dal basso.

Cottura su un solo livello ideale per arrostiti, pane e torte.

- Arrostito livello 2 o 3
- Torte livello 2 o 3 per assicurare la corretta cottura inferiore senza bruciare la parte superiore.

Riscaldamento inferiore

Calore dal basso.

Cottura su un solo livello ideale per cotture lente e per riscaldare le stoviglie.

Ad alta temperatura usare per dolci e salatini che non richiedano dorature.

- Livello 2 o 3

Riscaldamento superiore

Calore dall'alto.

Cottura su un solo livello ideale per riscaldare le pietanze, o per cotture che richiedano la doratura superiore.

- Livello 3 o 4

Grill

Calore dal grill superiore. Max temperatura 200°C

Cottura su un solo livello ideale per grigliare salicce, costine, bacon, pesce o toast.

Doratura superficiale a fine cottura.

- Livello 4 o 5.

Grill ventilato

Calore dal grill superiore e distribuito dalla ventola. Max temperatura 175°C

Cottura su un solo livello ideale per grigliare alimenti di grosso spessore.

La circolazione del calore contribuisce alla cottura ottimale del cibo mantenendo la grigliatura superiore.

- Livello 4 o 5.

Statico ventilato

Calore dall'alto e dal basso e distribuito dalla ventola.

Cottura su più livelli ideale per biscotti e torte.

- Livello 2 o 3 per cotture singole
- Livelli 2 e 4 per cotture multiple

Ventilato

Calore dalla resistenza posteriore e distribuito dalla ventola.

Cottura su più livelli ideale per qualsiasi tipo di pietanza che richieda calore uniforme.

- Livello 2 o 3 per cotture singole
- Livelli 2 e 4 per cotture multiple

Pizza

Funzione abbinata tra Ventilato e riscaldamento dal basso.

Cottura su un livello ideale pizza focacce ed alimenti che richiedono alte temperature e cottura dal basso.

- Livello 1 o 2

FUNZIONI SPECIALI

Lievitazione

Questa funzione mantiene il calore necessario per la lievitazione. Quando si usa questa funzione è preferibile inserire i cibi a forno freddo.

Selezionare la funzione STATICO lasciando la temperatura sullo zero. Non aprire la porta forno se non strettamente necessario.

Scongelamento

Questa funzione tramite la circolazione forzata dell'aria accelera il processo di scongelamento dei cibi.

Selezionare la funzione VENTILATO lasciando la temperatura sullo zero.

Luce Forno

La luce del forno si attiva quando il forno è in funzione.

Per accendere la luce a forno spento, impostare la cottura manuale, ruotare la manopola funzioni sulla funzione STATICO senza ruotare la manopola termostato.

CONDENSA

E' normale che durante la cottura di cibi particolarmente ricchi di acqua si formi condensa sul vetro interno della porta forno e sul pannello di controllo. Durante la cottura la condensa evaporerà autonomamente.

CONSIGLI PER LA COTTURA

- La temperatura impostata e il tempo di cottura possono variare leggermente da un forno all'altro. Potrebbero essere necessari piccoli aggiustamenti rispetto alla ricetta.
- Aumentare la temperatura non diminuisce i tempi di cottura.
- I tempi di cottura dipendono dal peso dallo spessore e dalla qualità del cibo.
- Si raccomanda di disporre il cibo al centro della griglia.
- Scegliere il livello seguendo la ricetta ed in base all'esperienza personale.
- Lasciare almeno 3 cm di spazio tra le pirofile e le pareti del forno per migliorare la circolazione del calore.
- Per la cottura di pasticcini utilizzare teglie chiare in alluminio.
- Per la cottura di dolci e biscotti utilizzare stampi scuri di metallo perchè aiutano ad assorbire il calore.
- Voltare e mescolare le pietanze affinché si riscaldino in modo uniforme.
- Per nuove ricette, scegliere la temperatura più bassa tra quelle indicate e il minor tempo dopodichè valutare il grado di cottura ed eventualmente prolungarla.

RISPARMIO ENERGETICO

- Aprire la porta forno solo se strettamente necessario in modo da evitare dispersioni di calore.
- Mantenere pulita la cavità forno.
- Rimuovere le dotazioni non utilizzate per la cottura.
- Arrestare la cottura qualche minuto prima del tempo normalmente impiegato: la cottura proseguirà per i restanti minuti con il calore accumulato.

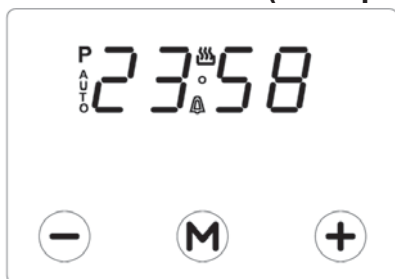
TABELLA INDICATIVA PER LA COTTURA

I tempi indicati in tabella non comprendono i tempi di preriscaldamento e sono indicativi

Pietanze	Peso (Kg)	Funzione	Temperatura (°C)	Tempo (minuti)	
Lasagne	3-4	statico	220-230	45-50	
Pasta al forno	3-4	statico	220-230	45-50	
Arrosto di vitello	2	statico ventilato	180-190	90-100	
Lonza di maiale	2	statico ventilato	180-190	70-80	
Salsicce	1,5	grill ventilato	175	15	
Roast beef	1	statico ventilato	200	40-45	
Coniglio arrosto	1,5	ventilato	180-190	70-80	
Fesa di tacchino	3	statico ventilato	180-190	110-120	
Coppa al forno	2-3	statico ventilato	180-190	170-180	
Pollo arrosto	1,2	statico ventilato	180-190	65-70	
				1° lato	2° lato
Bracioline di maiale	1,5	grill ventilato	175	15	5
Costine	1,5	grill ventilato	175	10	10
Pancetta di maiale	0,7	grill	200	7	8
Filetto di maiale	1,5	grill ventilato	175	10	5
Filetto di manzo	1	grill	200	10	7
Trota salmonata	1,2	statico ventilato	150-160	35-40	
Coda di rospo	1,5	statico ventilato	160	60-65	
Rombo	1,5	statico ventilato	160	45-50	
Pizza	1	Pizza	MAX	8-9	
Pane	1	ventilato	190-200	25-30	
Focaccia	1	statico ventilato	180-190	20-25	
Ciambella	1	ventilato	160	55-60	
Crostata di marmellata	1	ventilato	160	35-40	
Torta di ricotta	1	ventilato	160-170	55-60	
Tortellini farciti	1	statico ventilato	160	20-25	
Torta paradiso	1,2	ventilato	160	55-60	
Bigné	1,2	statico ventilato	180	80-90	
Pan di Spagna	1	ventilato	150-160	55-60	
Torta di riso	1	statico ventilato	160	55-60	
Brioche	0,6	ventilato	160	30-35	

INTERFACCE DI COTTURA


DISPLAY TOUCH (dove previsto)



Impostazione dell'ora

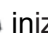
Alla prima accensione o dopo un black-out, il display lampeggia. In queste condizioni il forno non può essere acceso.

- Per impostare l'ora corrente e/o abilitare il forno premere e mantenere premuto, per almeno 2 secondi, il tasto "M". Il display diventa a luce fissa.
- Premere il tasto - o il tasto + per correggere l'ora visualizzata. Dopo un breve periodo dal rilascio del tasto il dato impostato viene accettato.

Il forno può esercitare le sue funzioni di cottura solo quando a display del programmatore risulterà acceso il simbolo .

Contaminuti

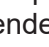
Questa funzione consiste unicamente in un conto alla rovescia che può essere regolato per un periodo massimo di 23 ore e 59 minuti al termine del quale si attiva un segnale acustico interrompibile premendo un tasto qualsiasi.

- Premere il tasto "M" per almeno 2 secondi o comunque fino a che il simbolo  inizia a lampeggiare.
- Impostare il tempo usando i tasti + o -.
- Dopo alcuni secondi viene visualizzata l'ora corrente unitamente al simbolo. Il conteggio alla rovescia inizia immediatamente.

Cottura temporizzata

Questa funzione permette di impostare un tempo di cottura al termine del quale il forno si spegne automaticamente.

Selezionato una funzione di cottura tra quelle disponibili ed impostata la temperatura desiderata


- Premere il tasto M per almeno 2 secondi. Il simbolo  si accende.
- Rilasciare e premere nuovamente il tasto M. Sul display inizia a lampeggiare il simbolo A e appare la dicitura: "dur".
- Impostare il tempo di durata cottura desiderato premendo i tasti - o + (tempo massimo di impostazione: 10 ore).
- Il forno si accende dopo alcuni secondi.

- Al termine del tempo di cottura impostato viene emesso un segnale acustico e il forno si spegne automaticamente.

Fine Cottura

Questa funzione permette di impostare l'orario al quale il forno si spegne automaticamente.




Selezionato una funzione di cottura tra quelle disponibili ed impostata la temperatura desiderata

- Premere il tasto M per almeno 2 secondi. Il simbolo  si accende.
- Rilasciare e premere nuovamente il tasto M. Sul display inizia a lampeggiare il simbolo A e appare la dicitura: "end".
- Impostare l'ora di termine desiderato della cottura premendo i tasti - o +.
- Il forno si accende dopo alcuni secondi.
- All'orario impostato viene emesso un segnale acustico e il forno si spegne automaticamente.

Cottura automatica

Questa funzione permette di impostare l'orario al quale il forno si spegne e la durata della cottura (l'accensione del forno avviene automaticamente in base ai dati impostati).


Selezionato una funzione di cottura tra quelle disponibili ed impostata la temperatura desiderata

- Premere il tasto M per almeno 2 secondi. Il simbolo  si accende.
- Rilasciare e premere nuovamente il tasto M. Sul display inizia a lampeggiare il simbolo A e appare la dicitura: "dur".
- Impostare il tempo di durata cottura desiderato premendo i tasti - o + (tempo massimo di impostazione: 10 ore).
- Il forno si accende dopo alcuni secondi.
- Premere nuovamente il tasto M per almeno 2 secondi. Il simbolo  si accende.
- Rilasciare e premere nuovamente il tasto M. Sul display inizia a lampeggiare il simbolo A e appare la dicitura: "end".
- Impostare l'ora di termine desiderato della cottura premendo i tasti - o +.
- Il forno si accende automaticamente ad un determinato orario che corrisponde alla differenza tra l'ora prevista di fine cottura e il tempo di durata cottura. Durante il periodo di attesa, dell'avvio del forno al riscaldamento, sul display risulta visualizzato il simbolo A.
- L'accensione del forno è segnalata con l'illuminazione del simbolo .
- Al termine del tempo di cottura impostato viene emesso un segnale acustico e il forno si spegne automaticamente.


Disattivazione suoneria

Per disattivare manualmente il segnale acustico premere un tasto qualsiasi.

Riabilitazione forno


Al termine di una cottura semiautomatica o automatica sul display, viene visualizzato in modalità lampeggiante il simbolo A. In queste condizioni il forno è disabilitato. Per riabilitare il forno al funzionamento premere e tenere premuto il tasto M fino all'accensione del simbolo .

Annullamento di un programma di cottura


Per annullare un programma di cottura, premere contemporaneamente i tasti - e + per almeno 2 secondi o comunque fino all'accensione del simbolo .

Controllo dello stato delle funzioni

Il tempo impostato o restante di ogni funzione offerta dal programmatore può essere richiamata a display.

- Premere e mantenere premuto il tasto M per almeno 2 secondi o comunque fino all'accensione del simbolo .
- Sul display viene visualizzato il tempo restante oppure una serie di zeri se il timer risulta disabilitato.
- Premere nuovamente il tasto M. Sul display viene visualizzato la scritta "dur" e successivamente in modalità alternata il tempo restante oppure una serie di zeri (timer disattivato).
- Premendo ancora il tasto M viene visualizzato il tempo di fine cottura programmato con la scritta "End".

Modifica dell'ora corrente e variazione del volume della suoneria

Con il programmatore in modalità standard, simbolo  acceso,

- premere contemporaneamente tasti - e + per almeno 2 secondi o comunque fino al lampeggio del puntino ..
- premere il tasto + o - per modificare l'ora.


Per variare il volume della suoneria

- Premere il tasto M. Viene visualizzato a display la scritta: "ton ..." seguita da un numero
- Selezionare con il tasto + o - il volume desiderato.

L'interruzione della corrente elettrica provoca l'annullamento delle funzioni programmate, orologio compreso. Una volta ripristinata la corrente, il programmatore può essere riprogrammato.

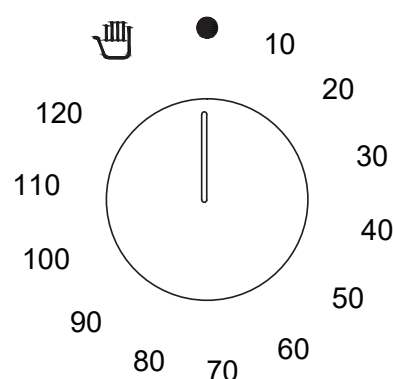
TIMER (dove previsto)

Cottura Manuale.

Ruotare la manopola del timer in senso antiorario e posizionarla sul simbolo .

Cottura Temporizzata.

Ruotare la manopola del timer in senso orario in corrispondenza del tempo di cottura desiderato. Dopo il raggiungimento del tempo impostato, il forno si spegne automaticamente emettendo un segnale acustico.

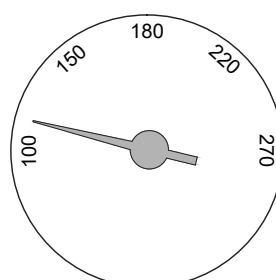


TERMOMETRO (dove previsto)

Il forno è equipaggiato con un termometro che indica la temperatura al centro del forno.

La spia del termostato si spegne al raggiungimento della temperatura impostata. La luce potrebbe spegnersi qualche istante prima che il termometro indichi la raggiunta temperatura. Questo è normale, ed è causato dal necessario tempo di distribuzione del caldo all'interno del forno. Il calore è ottimamente distribuito all'interno del forno, quando la lancetta del Termometro resta ferma. In caso la temperatura cambi in modo apprezzabile o tale da influenzare la cottura, la lancetta del termometro segue la variazione segnalandola.

Nota: La temperatura dal termometro potrebbe non coincidere con quella selezionata dal termostato. La temperatura esatta è quella indicata sulla manopola del termostato.

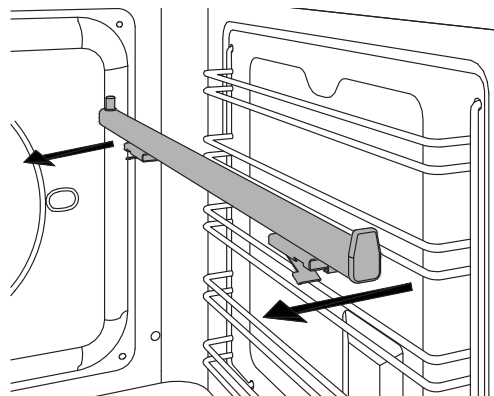


ACCESSORI / OPTIONAL

GUIDE TELESCOPICHE

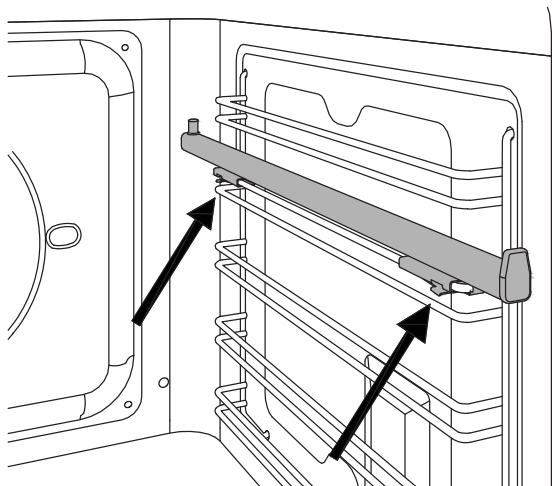
Le guide telescopiche possono essere montate in un qualsiasi livello delle guide forno

- Localizzare le due molle a clip (anteriore e posteriore) della guida telescopica.
- Localizzare il pin che indica la parte posteriore della guida.
- Posizionare la guida telescopica in corrispondenza del filo superiore del livello scelto.
- Inserire la clip anteriore spingendo verso la guida laterale.
- Inserire la clip posteriore spingendo verso la guida laterale.
- Ripetere le operazioni di inserimento anche per l'altro lato.
- Estrarre entrambe le guide e posizionare il vassoio o la griglia forno, tra il pin posteriore e il fermo anteriore.



Rimozione guide telescopiche

- Localizzare le due molle a clip (anteriore e posteriore) della guida telescopica.
- Tenendo abbassata la clip frontale tirare la guida verso l'interno del forno.
- Ripetere l'operazione per la clip posteriore.



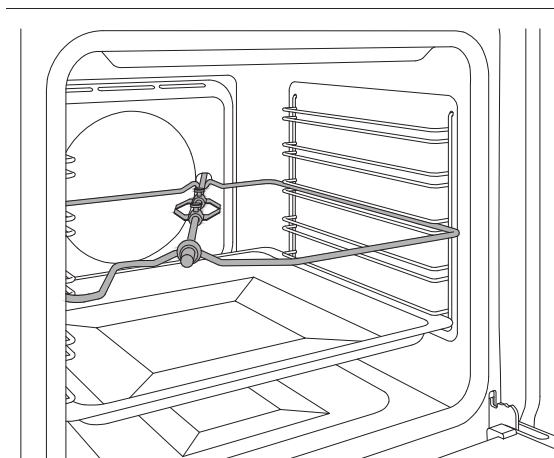
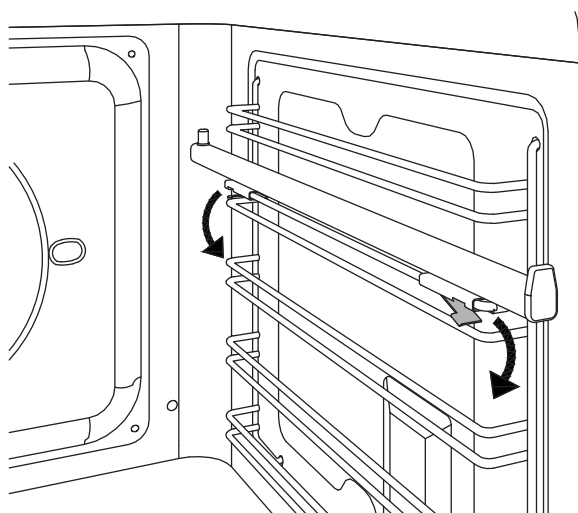
FUNZIONE GIRARROSTO

Usato per cuocere con il grill carne, pollo e pesce in modo uniforme su tutti i lati.

Quando si seleziona la funzione grill, il motore del girarrosto si avvia.

- Posizionare il supporto spiedo nel livello 3 delle guide laterali.
- Mettere un vassoio su un livello inferiore delle guide laterali per raccogliere i grassi della cottura.
- Inserire la carne o il pesce sullo spiedo del girarrosto usando la forchetta.
- Inserire lo spiedo nella sede del motore girarrosto che si trova nella parte posteriore del forno e alloggiarlo sul supporto spiedo.
- Rimuovere il manico in plastica dallo spiedo.
- Selezionare la Funzione Grill a temperatura massima.
- A cottura completata, rimontare il manico in plastica e rimuovere gli alimenti dal forno.

Attenzione la cottura con girarrosto deve essere sempre fatta a porta forno chiusa.



PULIZIA DELL'APPARECCHIO

Prima di effettuare qualsiasi operazione di pulizia, attendere che tutte le parti si siano raffreddate e scollegare il forno dalla rete elettrica.

Una cura scrupolosa del forno contribuisce a mantenerlo a lungo in buone condizioni.

Pulizia delle parti smaltate o verniciate:

Per mantenere le caratteristiche delle parti smaltate è necessario pulire frequentemente con acqua saponata. Non usare mai polveri abrasive. Evitare di lasciare sulle parti smaltate sostanze acide o alcaline (aceto, succo di limone, sale, succo di pomodoro ecc.) e di lavare quando le parti smaltate sono ancora calde.

Pulizia delle parti in acciaio inox:

Pulire i particolari con acqua saponata e poi asciugarli con panno morbido, seguendo la direzione di satinatura. La brillantezza viene mantenuta mediante ripassatura periodica con prodotti appositi normalmente reperibili in commercio. Non usare mai polveri o spugne abrasive.

Rimuovere immediatamente le macchie di calcare, grasso, amido o albume.

Pulizia del vetro:

Per sgrassare usare del detersivo per piatti e aceto, e poi risciacquare, oppure pulire con del detersivo per piatti, risciacquare, passare con lo straccio umido e asciugare.

Per togliere le incrostazioni mettere sopra la zona interessata dell'acqua saponata oppure detersivo per piatti. Dopo alcuni minuti risciacquare ed asciugare con un panno morbido.

Evitare gli anticalcare, prodotti abrasivi e multiuso perché con il tempo imbruttiscono il vetro.

Pulizia delle griglie:

Non lavare le griglie in lavastoviglie.

Immergerle in una soluzione calda di acqua e sapone per i piatti e passare con una spugna non abrasiva, risciacquare e asciugare con panno morbido

Pulizia delle parti prensili:

Pulire i particolari con acqua saponata e poi asciugarli con panno morbido, seguendo la direzione di satinatura. Non usare mai polveri o spugne abrasive.

Guarnizione:

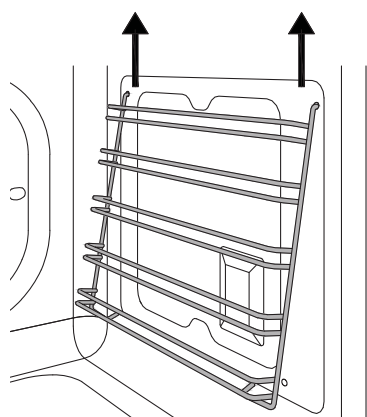
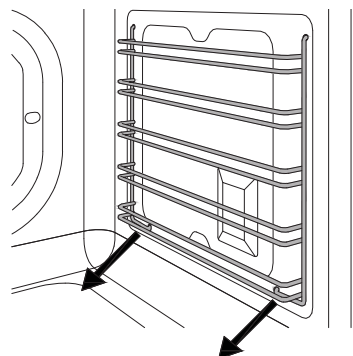
Pulire con panno umido.

SEMPLICI MANUTENZIONI

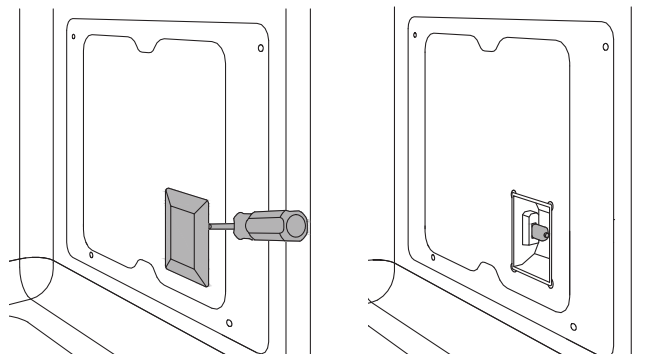
IT

RIMOZIONE GUIDE LATERALI

- Individuare i due ganci nella parte inferiore della griglia e tirare delicatamente verso il basso contemporaneamente i due ganci.
- Estrarre la griglia dal lato del forno e rimuovere tirando verso l'alto i ganci superiori della griglia dal lato del forno.
- Rimuovere la griglia dal forno.



- Inserire una nuova lampadina alogena nella sua fessura. **NON** toccare la lampadina a mani nude.



- Premere di nuovo il coperchio in vetro e riposizionare la griglia del forno.
- Rimontare la guida laterale del forno
- Ricollegare il forno all'alimentazione elettrica.

Luce superiore del forno (dove presente)

Tipo di lampadina: alogena G9 220 V, 40 W

- Assicurarsi che il forno sia spento e raffreddato.
- Svitare il coperchio di vetro e rimuovere la lampadina alogena.
- Inserire una nuova lampadina alogena nella sua fessura. **NON** toccare la lampadina a mani nude
- Riavvitare il coperchio di vetro in posizione.
- Ricollegare il forno all'alimentazione elettrica.

SOSTITUZIONE LAMPADA FORNO

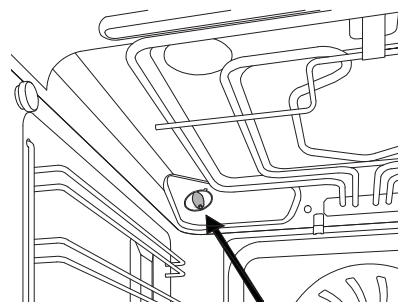
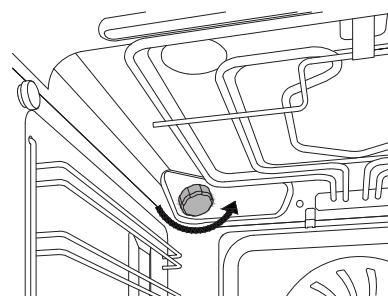
Attenzione!

Scollegare l'alimentazione elettrica prima di sostituire la lampadina. NON toccare la lampadina a mani nude.

Lampada laterale forno (dove presente)

Tipo di lampadina: alogena G9 220 V, 40 W

- Assicurarsi che il forno sia spento e raffreddato.
- Se necessario rimuovere la guida laterale del forno.
- Far scorrere la punta di un cacciavite piatto tra il coperchio di vetro e l'alloggiamento della lampada.
- Ruotare delicatamente la punta del cacciavite per allentare il vetro, tenendolo in posizione con le dita per evitare che cada e si rompa.
- Rimuovere il vetro e rimuovere la lampadina alogena.



PULIZIA VETRI INTERNI PORTA FORNO

I vetri interni della porta forno possono essere facilmente rimossi per la pulizia. Non è necessario rimuovere la porta per pulire i vetri.

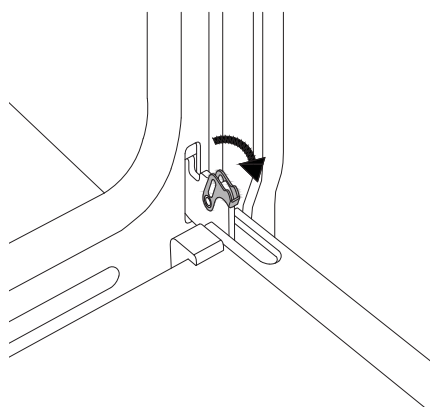
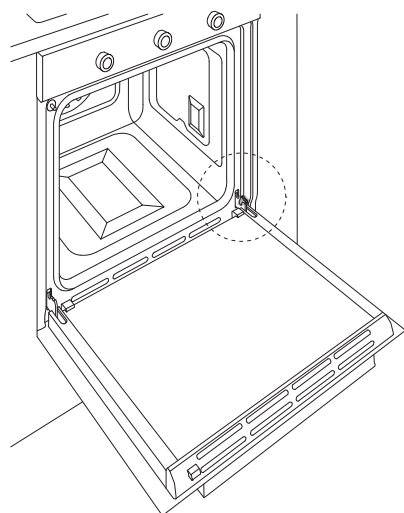
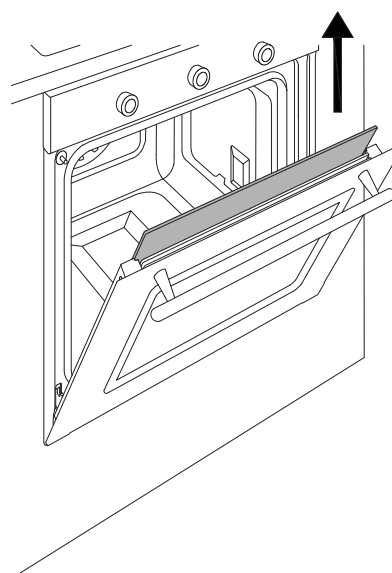
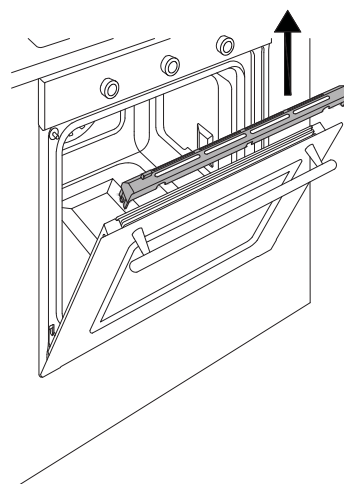
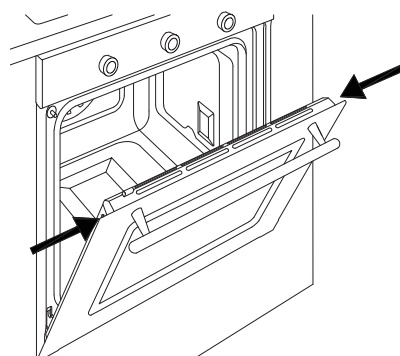
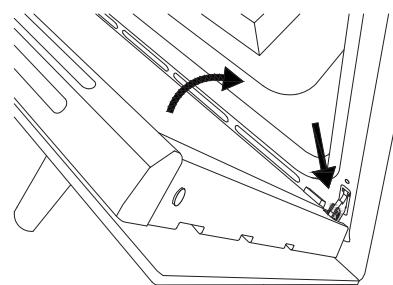
il vetro può essere pulito in loco o rimosso.

- Aprire completamente la porta forno.
- Aprire completamente le leve di bloccaggio di entrambe le cerniere.
- Richiudere lentamente la porta fino al punto di bloccaggio, verificando che le leve abbiano bloccato la porta.
- Togliere la copertura superiore della porta premendo a dx e sx con le dita sui tasti rotondi.
- Sollevare la copertura superiore ed estrarla.

Facendo attenzione al lato dei vetri:

- Estrarre i vetri facendoli scorrere.
- Pulire i vetri.
- Ripetere le operazioni in ordine inverso per ri-assemblare la porta.

Se le cerniere non sono bloccate correttamente e il vetro interno è rimosso la porta può chiudersi da sola



MALFUNZIONAMENTO

GARANZIA

IT

Il forno non funziona

Al forno arriva corrente? controllare l'interruttore o il fusibile.

La manopola non rimane in posizione.

La clip della manopola è rotta, chiamare l'assistenza per la sostituzione.

Il cibo è troppo cotto

Con una funzione ventilata ricordarsi di diminuire la temperatura di 20°C

Il cibo è poco cotto

Per cucinare grandi quantità di cibo il tempo di cottura va aumentato in modo proporzionale.

Verificare che ci sia abbastanza spazio attorno alla pirofila per assicurare una giusta circolazione del calore.

Verificare con un tecnico specializzato l'effettiva tensione di rete.

Si forma condensa sul vetro forno.

E' normale che durante la cottura di cibi particolarmente ricchi di acqua si formi condensa sul vetro interno della porta forno e sul pannello di controllo. Durante la cottura la condensa evaporerà autonomamente.

Pre-riscaldare il forno per ridurre la formazione di condensa.

Si forma fumo durante la cottura.

E' normale che durante la cottura di cibi particolarmente grassi si formi fumo all'interno del forno. Durante la cottura con grill il fumo è normale.

**GARANZIA E SERVIZIO CLIENTI:
WWW.BERTAZZONI.COM**



BERTAZZONI
INSTALLATION AND USER MANUAL
BUILT-IN ELECTRIC OVENS

EN



3100399

CONTENTS

INTRODUCTION AND WARNINGS	4
MANUFACTURER LIABILITY	4
ENVIRONMENTAL PROTECTION	4
PLASTIC PACKAGING	4
APPLIANCE DATA PLATE	4
GENERAL SAFETY INSTRUCTIONS	5
USAGE INSTRUCTIONS	5
TECHNICAL INSTALLATION INSTRUCTIONS	6
INSTALLING THE OVEN IN THE UNIT	6
IMPORTANT INFORMATION	6
INSTALLING THE OVEN BELOW A HOB	7
INSTALLING THE OVEN IN A TALL APPLIANCE HOUSING	7
OVENFASTENING	8
ELECTRICAL CONNECTION	8
MAINTENANCE	9
REPLACING COMPONENTS	9
USING THE APPLIANCE	10
CONTROL PANEL	10
THREE-KNOB OVEN CONTROLS	10
TWO-KNOB OVEN CONTROLS	10
OVEN FUNCTIONS	10
BEFORE FIRST USE	11
RACK POSITIONING	11
COOLING	11
PRE-HEATING	11
COOKING MODES	11
SPECIAL FUNCTIONS	12
CONDENSATION	12
COOKING TIPS	12
SAVING ENERGY	12
COOKING GUIDELINES	13
COOKING INTERFACES	14
TOUCHSCREEN DISPLAY	14
TIMER	15
THERMOMETER	15
ACCESSORIES	16
TELESCOPIC RAILS	16
CLEANING THE APPLIANCE	17
BASIC MAINTENANCE	18
REMOVING THE SIDE GUIDES	18
REPLACING THE OVEN LIGHT BULB	18
CLEANING THE INTERNAL DOOR GLASS	19
TROUBLESHOOTING	20
WARRANTY	20

FROM THE DESK OF OUR PRESIDENT

Dear new owner of a Bertazzoni appliance,
I want to thank you for choosing one of our beautiful products for your home.

My family started manufacturing kitchen appliances in Italy in 1882, building a reputation for quality of engineering and passion for good food.

Today, our products stand out because of their unique blend of authentic Italian design and superior appliance technology. It is our mission to make products that function perfectly and bring joy to their owners.

By making beautiful products we respond to our customers' flair for good design. By making them versatile and easy-to-use, cooking with Bertazzoni becomes a real pleasure.

This manual will help you learn to use and care for your Bertazzoni appliance in the safest and most effective way, so that it can give you the highest satisfaction for years to come.

Enjoy!

Paolo Bertazzoni
President

A handwritten signature in black ink that reads "Paolo Bertazzoni". The signature is written in a cursive, flowing style with a prominent vertical line at the beginning.

INTRODUCTION

READ THESE INSTRUCTIONS CAREFULLY BEFORE INSTALLING AND USING THE APPLIANCE.

These instructions are valid only for the countries whose identifying symbols are included on the cover of this manual and on the appliance label.

The manufacturer shall not be held liable for property damage or personal injury resulting from incorrect installation or improper use of the appliance.

The manufacturer shall also not be held liable for any imprecisions due to printing or transcription errors in this booklet.

The appearance of the figures included herein is only for guidance.

The manufacturer reserves the right to make modifications to its products when it considers this necessary or beneficial, however the essential safety and performance characters shall not be affected.

THIS APPLIANCE IS DESIGNED FOR NON-PROFESSIONAL, DOMESTIC USE.

This user manual is an integral part of the appliance and must therefore be kept in its entirety in a place accessible to the user for the entire lifetime of the appliance.

Read this manual before using the appliance.

MANUFACTURER LIABILITY

The manufacturer shall bear no liability for property damage or personal injury due to:

- Use of the appliance other than that specified
- Failure to comply with the instructions in the user manual
- Tampering with/unauthorised modifications to any part of the appliance
- The use of non-original spare parts.
- This appliance is intended for cooking food in the home environment. Any other use shall be considered improper.
- The appliance is not designed to operate with external timers or with remote-control systems.

WARNING: The CE marking on this product is a declaration, under the manufacturer's full responsibility, that the product complies with all European health, safety and environmental requirements laid out in the legislation covering this product type.

ENVIRONMENTAL PROTECTION



Please think of the environment when disposing of the packaging.

This appliance is marked in accordance with European Community Directive 2012/19/EU on waste electrical and electronic equipment (WEEE).

This directive defines the standards for the collection and recycling of waste electrical and electronic equipment applicable throughout the European Union.

The packaging of this appliance is composed of the elements strictly necessary to ensure sufficient protection during transport. The packaging materials are completely recyclable, thus reducing their environmental impact. Please help to protect the environment by taking the following tips into consideration:

- Sort the packaging materials for recycling
- Render the old appliance unusable before taking it to the collection facility Ask the competent local authorities for details of the nearest recycling centre you can take the old appliance to
- Do not dispose of used oil down the drain. Keep it in a closed container and take it to a recycling centre; if this is not possible, dispose of it in mixed waste (in this manner it will be disposed of at a monitored facility – although this is not the best solution, it at least prevents contamination of the sewage/water systems).

PLASTIC PACKAGING

Danger of suffocation

- Do not leave the packaging or any part thereof unattended.
- Do not let children play with the plastic bags.

APPLIANCE DATA PLATE

The data plate bears the technical data, serial number and brand name of the appliance. The appliance data plate is located on the side of the front of the oven, and must not be removed at any time. A copy is provided in this manual for reference.

INTRODUCTION

GENERAL SAFETY INSTRUCTIONS

- **WARNING:** Accessible parts may become very hot during use. Young children should be kept away.
- Never touch the heating elements during use.
- Keep children at a safe distance unless they are constantly supervised.
- Children must not play with the appliance.
- This appliance is not intended for use by persons (including children) with reduced physical, sensory or mental capabilities, or lack of experience and knowledge, unless they have been given supervision or instruction concerning use of the appliance by a person responsible for their safety.
- Children should be supervised to ensure that they do not play with the appliance. Switch off the appliance after use.
- Cleaning and maintenance must not be carried out by children.
- Ensure that hot surfaces are allowed to cool before proceeding to clean the appliance.
- Have installation and servicing carried out by qualified personnel in compliance with applicable standards and legislation. Do not try to repair the appliance yourself or without the assistance of a qualified technician.
- Do not modify this appliance.
- Do not insert anything in the slots.
- Do not obstruct ventilation openings and heat dispersal slots.
- If the supply cord is damaged, it must be replaced by the manufacturer, its service agent or similarly qualified persons in order to avoid a hazard
- If the power supply cable is damaged, contact technical support immediately and they will arrange for it to be replaced.
- Do not use abrasive or corrosive detergents (e.g. scouring powders, stain removers and metallic sponges) on glass parts.
- Do not sit or put any weight on the oven door.
- Do not use steam jets to clean the appliance.
- Do not use the appliance as a space heater for any reason.
- In the event of breakage or cracking in the glass, shut off the oven immediately and disconnect it from the power supply. Contact technical support.
- Sudden and extreme changes in temperature can cause the glass to break – never pour cold liquids onto the oven door.
- Using the oven generates heat and moisture – keep the area well ventilated during operation.
- Never place flammable objects in the oven

- Do not open the door if smoke is coming out of the oven. Shut the appliance off and disconnect its power supply.
- The oven contains electronic components which could interact with electronic medical equipment such as pacemakers or insulin pumps. Equipment of this type must be kept at least 10 cm from the oven.
- Ensure that there are no trapped objects which could prevent the oven door from shutting.
- The oven is not designed to operate with timers or remote control systems.
- Plastic containers not designed for high temperatures could melt, damaging the oven or even catching fire.
- Closed tins and jars could burst or even explode if heated: never use the oven for preparing or heating tins or jars.

INSTRUCTIONS FOR USE

- Take great care when cooking food with a high alcohol content, as this could cause a fire.
- Remove any food residue from inside the oven before using the appliance in order to prevent fires and smoking.
- Do not place any objects or baking paper on the bottom of the oven.
- After cooking, keep the door closed while the oven is cooling down to prevent damaging adjacent kitchen units.
- Fruit juice can cause indelible staining; use deep dishes to prevent leakage.
- Damaged containers, or those which are unsuitably small, can lead to serious injuries.
- When opening the oven door, be very careful of escaping steam: burn hazard!
- Do not pour water into a hot oven: this would create steam, and thus a burn hazard!
- Keep the door seal clean to prevent heat escaping and damaging adjacent units.
- Insert oven racks and trays all the way into their guides to prevent damage to the door when closing.

EN

TECHNICAL INSTALLATION INSTRUCTIONS

The installation, adjustments, transformations and maintenance listed in this section must only be performed by qualified technicians (in accordance with applicable legislation). Incorrect installation can cause property damage and injury to people or pets; the manufacturer shall not be held liable in this event. The appliance's automatic regulation or safety devices may only be modified by the manufacturer or a duly authorised supplier during the appliance's lifetime.

Ensure all necessary PPE is used when carrying out the installation

INSTALLING THE OVEN IN THE UNIT

Ensure that the oven is fully present and undamaged after removing all loose parts from their inner and outer packaging. In the event of any uncertainty, do not use the appliance and contact technical support.

Check that the kitchen unit is suitable for installation of the oven, referring to the dimensions given in this guide.

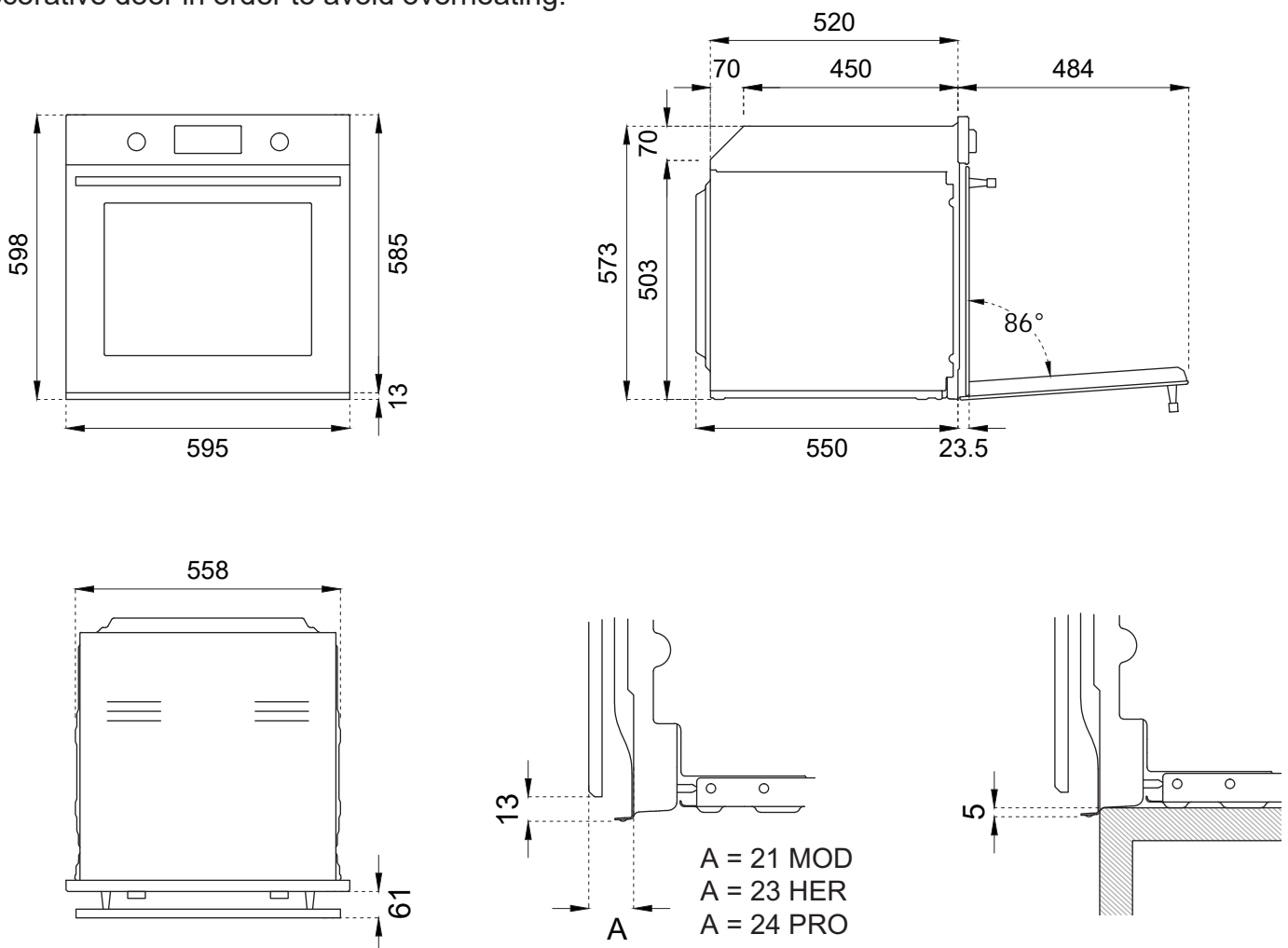
The oven must not be installed behind a decorative door in order to avoid overheating.

IMPORTANT INFORMATION

The oven is only suitable for installation inside a fitted kitchen unit or carcass. The sides and surrounding surfaces must be able to withstand temperatures of up to 90°C.

Installation of the appliance must be performed in accordance with the provisions of applicable legislation.

An opening must be present in the rear of the carcass to allow for oven ventilation, as shown in the figure.



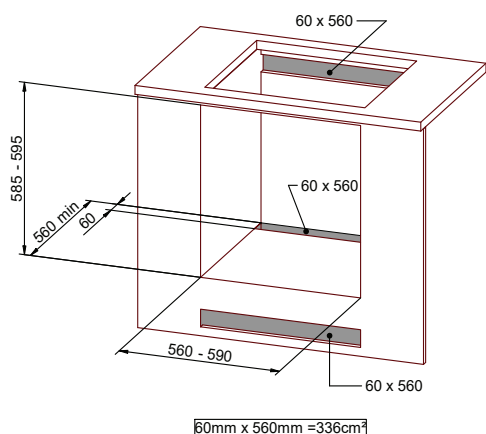
TECHNICAL INSTALLATION INSTRUCTIONS

INSTALLATION UNDERNEATH A BUILT-IN HOB

The clearance between the oven and the kitchen units or other installed appliances must be enough to ensure sufficient ventilation and air discharge. If installed under a hob, space must be left between the bottom of the hob and the top of the oven to allow for ventilation of the entire compartment (see figure).

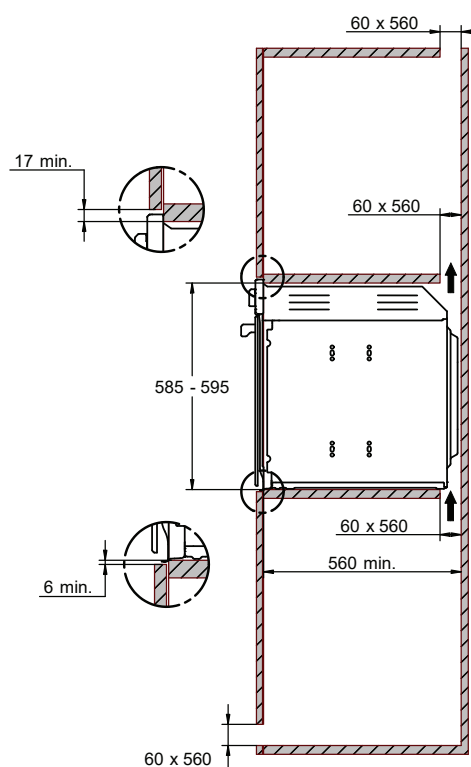
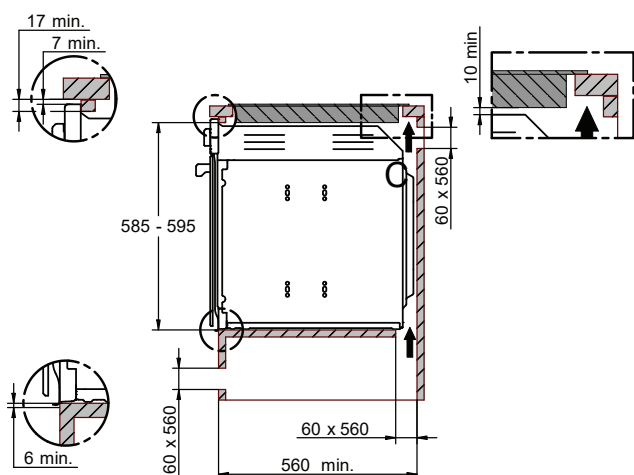
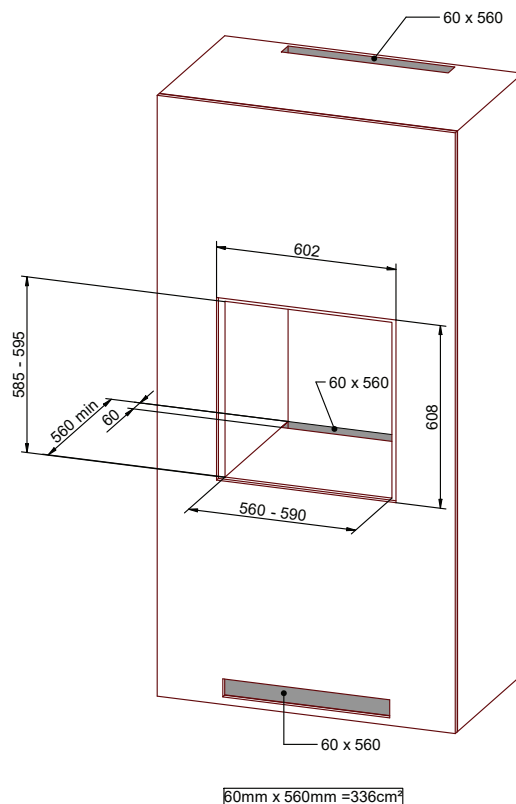
Any ventilation openings required for the hob are to be added to those required by the oven.

The manufacturer shall bear no liability in the event of the oven being installed in combination with a hob from another manufacturer.



INSTALLING THE OVEN IN A TALL APPLIANCE HOUSING

The clearance between the oven and the kitchen units must be enough to ensure sufficient ventilation and air discharge. Ensure there is an opening in the top or rear of the carcass as shown in the figure.

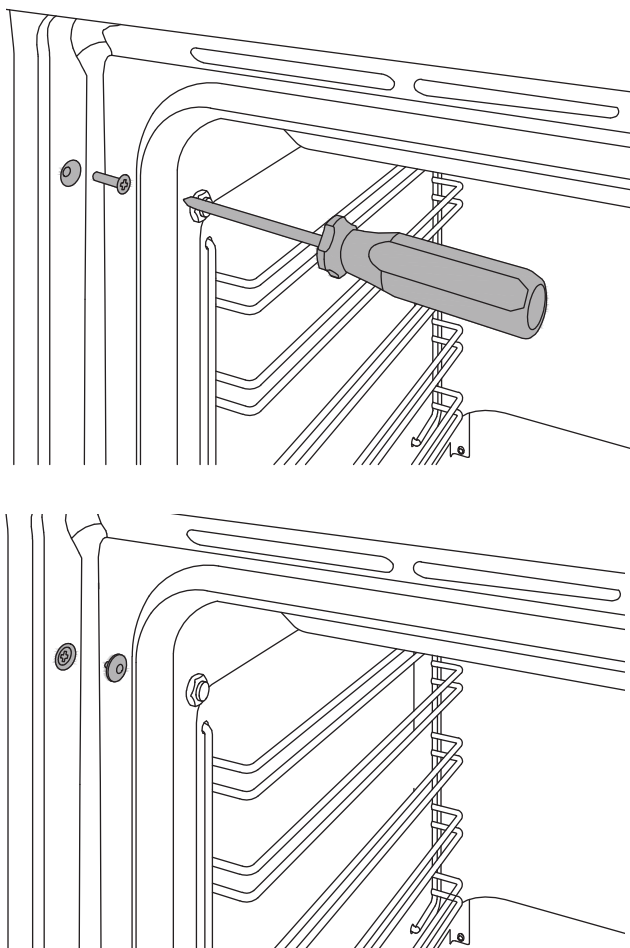


EN

OVEN FASTENING

- Position the appliance into the carcass with the help of a second person.
- Do not use the door or handle to position the oven.
- Check that the oven is correctly aligned with the units.
- Check that the door opens correctly.
- Fasten the oven to the carcass with the supplied screws, ensuring that the oven remains centred.
- Cover the screws with the caps.

EN



ELECTRICAL CONNECTION

The electrical connection must be made in accordance with applicable standards and legislation.

Before connecting up the appliance, check that:

- The mains electricity supply matches the characteristics indicated on the appliance data plate.
- The circuit wiring and outlet are equipped with a compliant earth connection.

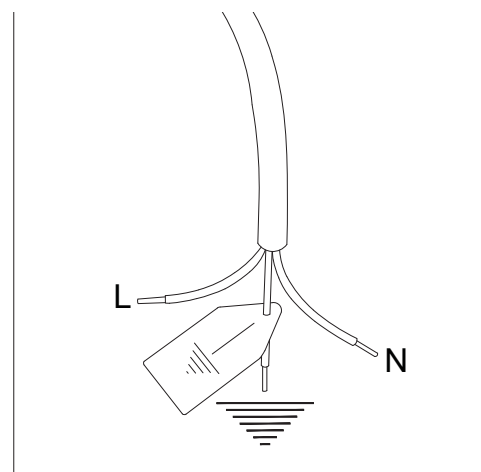
When the oven is connected to the mains power supply via a socket:

- Wire a plug onto the power cable which must comply with applicable standards in the country of use; the plug (and its fuse, where applicable) must be suitable for the rated load specified on the appliance data plate. Connect the cores of the cable in accordance with the figure, ensuring you follow the harmonised wiring colour scheme:

L (live/hot/phase) = brown wire

N (neutral) = blue wire

earth " \perp " symbol = yellow/green wire



Oven type	Five-function	Nine-function
Voltage	220-240 V	220-240 V
Frequency	50/60 Hz	50/60 Hz
Max. power	2100 W	2700 W
Max current draw	10 A	13 A
Cable type	3x1mm ²	3x1.5mm ²

- The power supply cable must be positioned in such a way that it is not resting against the rear of the oven, that it is not in contact with sharp edges and will not reach a temperature of 90°C at any point.
- Do not use adapters, extension leads, gang sockets etc. as these could cause loose contacts and overheat.

When the appliance is to be hard-wired to the mains circuit:

- The circuit must be fitted with a omnipolar circuit breaker of suitable capacity for the appliance's rated load.
- The earth conductor must not be switched by the breaker and must be connected to the earthing system.
- As an alternative, an RCBO may also be used, or RCD protection in addition to or instead of a fuse or MCB, depending on the applicable electrical code.

MAINTENANCE

REPLACING COMPONENTS

Isolate the appliance's power supply before performing any maintenance.

Contact an authorised service centre if functional components require replacement.

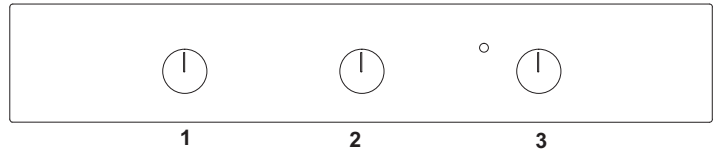
WARNING: If the power cable requires replacement, the installer/maintenance technician must use H05VV-F cable and leave the earth conductor around 2 cm longer than the live and neutral wires. They must also comply with the instructions given for the initial electrical connection.

EN

CONTROL PANEL

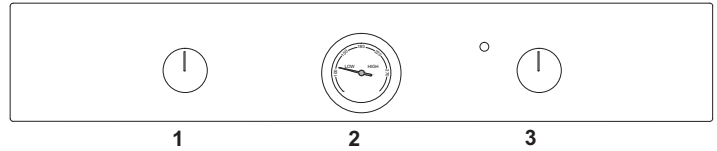
THREE-KNOB OVEN CONTROLS

- 1 Function selector
- 2 End-of-cooking timer
- 3 Temperature selector



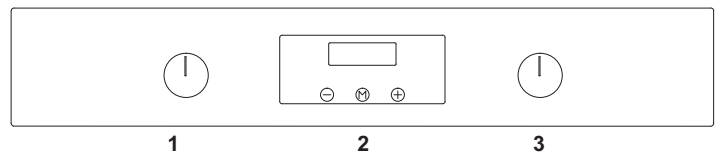
TWO-KNOB OVEN CONTROLS

- 1 Function selector
- 2 Thermometer
- 3 Temperature selector



TWO-KNOB OVEN CONTROLS

- 1 Function selector
- 2 Display with touch control
- 3 Temperature selector



OVEN FUNCTIONS

SYMBOL	DESCRIPTION		FIVE-FUNCTION OVEN	NINE-FUNCTION OVEN
	Pre-heating			•
	Static		•	•
	Bottom element		•	•
	Top element			•
	Grill		•	•
	Fan with grill		•	•
	Fan assisted		•	•
	Fan			•
	Pizza			•

USE

BEFORE FIRST USE

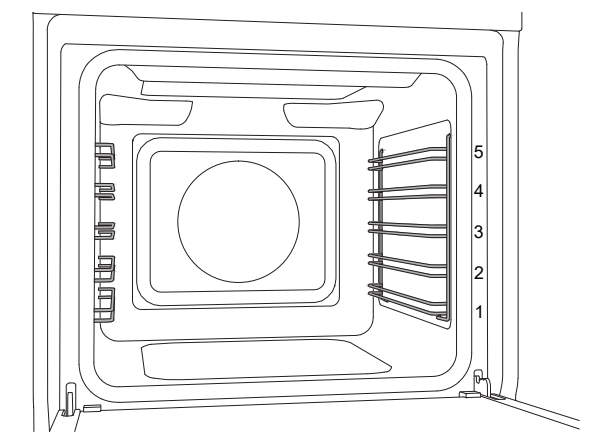
- Remove any film and other packaging residue from the inside and outside of the oven.
- Remove and wash all accessories.
- Run the oven for 30 min. at 250°C without placing any food inside (during this operation it is normal for manufacturing residue to produce some smoke and odours).
- Let the oven cool down.
- Open the door and air the oven out for 15 minutes.
- Clean the inside of the oven.

RACK POSITIONING

Racks and trays must be inserted into the side guides until they come to a complete stop to prevent contact with the oven door.

When removing accessories beyond halfway they are blocked to facilitate removing dishes.

The oven has five cooking levels indicated on the right-hand side of the front of the oven.



COOLING

The oven is equipped with a cooling system which operates during cooking.

Air flow between the control panel and door allows the controls to be kept at a usable temperature.

The cooling system turns on and off automatically (it is normal for this to continue running after the oven is switched off).

PRE-HEATING

Most recipes will require the dish to be placed in the oven when it has already reached the specified cooking temperature.

The pre-heating time will depend on the temperature set and the number of accessories present in the oven.

COOKING MODES

1. Insert the rack at the required level
2. Select the oven function by rotating the knob
3. Set the temperature by turning the knob clockwise
4. Where applicable, set manual or timed cooking using the TIMER knob or with the DISPLAY WITH TOUCH CONTROL.

The indicator light on the control panel turns off when the set temperature is reached.

The oven is equipped with various heating elements which create the various cooking modes when activated individually or in combination.

Warning: all cooking operations must take place with the door closed.

Pre-heating

Use this function to bring the oven to the required temperature in a short period of time.

This function is designed only for heating the oven, and not for cooking food.

Static

Heat from above and below.

Cooking on a single level: ideal for roasts, bread and cakes.

- Roasts: level 2 or 3
- Cakes: level 2 or 3 to ensure correct cooking of the bottom without burning the top

Bottom element

Heat from below.

Cooking on a single level, ideal for slow cooking and for heating plates.

At high temperatures, use this function for baked goods which you do not wish to brown.

- Level 2 or 3

Top element

Heat from above.

Cooking on a single level, ideal for reheating dishes or when you wish to brown the top of dishes.

- Level 3 or 4

Grill

Heat from the grill (broiler) element. Max temperature 200°C.

Cooking on a single level, ideal for grilling sausages, chops, bacon, fish or toast

Browning or gratinating food at the end of cooking

- Level 4 or 5

Fan with grill

Heat from the grill (broiler) element with fan assist. Max temperature 175°C.

Cooking on a single level, ideal for grilling thick foods

The circulation of the heat aids optimum cooking of the food while grilling from above.

- Level 4 or 5

Fan assisted

Heat from above and below with fan assist

Cooking on multiple levels: ideal for biscuits and cakes.

- Level 2 or 3 for cooking single items
- Levels 2 and 4 for cooking multiple items

Fan

Heat from the rear element with fan assist

Cooking on multiple levels, ideal for any type of food which requires even heat.

- Level 2 or 3 for cooking single items
- Levels 2 and 4 for cooking multiple items

Pizza

Combination function: fan and bottom element.

Cooking on a single level, ideal for pizza, flatbreads and other foods requiring high temperatures and heat from below.

- Level 1 or 2

SPECIAL FUNCTIONS

Proving

This function maintains the heat necessary for proving dough. When using this function, it is advisable to insert the food with the oven cold.

Select the STATIC function, leaving the temperature set to zero. Do not open the oven unless strictly necessary.

Defrost

This function speeds up defrosting through forced air circulation.

Select the FAN function, leaving the temperature set to zero.

Oven Light

The oven light turns on when the oven is operating. To turn on the light when the oven is off, set manual cooking, then turn the function knob to the STATIC function without turning the thermostat knob.

CONDENSATION

When cooking foods with a high water content, it is normal for condensation to form on the inside of the oven door and on the control panel. This condensation will evaporate by itself during cooking.

COOKING TIPS

- The set temperature and cooking time may vary slightly from one oven to another. Slight adjustments to recipes may be necessary.
- Increasing the temperature does not decrease cooking times.
- Cooking times depend on the weight, thickness and quality of the food.
- We recommend placing the food at the centre of the rack.
- Choose the level in accordance with the recipe and personal experience.
- Leave at least 3 cm between oven dishes and the sides of the oven to allow heat to circulate.
- Use light-coloured aluminium trays when cooking pastries.
- Use dark metal tins for cooking sweets and biscuits, as they help absorb heat.
- Turn and mix dishes so that they heat through evenly.
- For new recipes, choose the lowest temperature from those given along with the shortest time; then assess how well cooked the dish is, prolonging the cooking if necessary.

SAVING ENERGY

- Open the oven door only when necessary to avoid wasting heat.
- Keep the inside of the oven clean.
- Remove any accessories not currently being used.
- Shut off the oven a few minutes before the time normally used, allowing the residual heat of the oven to finish cooking.

COOKING GUIDELINES

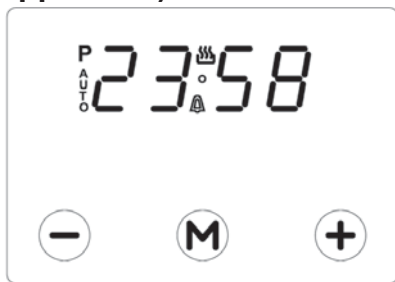
The times given in the table do not include preheating times and are provided only as a guide.

Food	Weight (kg)	Function	Temperature (°C)	Time (minutes)	
Lasagne	3-4	Static	220-230	45-50	
Baked pasta	3-4	Static	220-230	45-50	
Roast veal	2	Fan assisted	180-190	90-100	
Pork loin	2	Fan assisted	180-190	70-80	
Sausages	1.5	Fan with grill	175	15	
Roast beef	1	Fan assisted	200	40-45	
Roast rabbit	1.5	Fan	180-190	70-80	
Turkey breast	3	Fan assisted	180-190	110-120	
Roast pork neck	2-3	Fan assisted	180-190	170-180	
Roast chicken	1.2	Fan assisted	180-190	65-70	
				1st side	2nd side
Pork chops	1.5	Fan with grill	175	15	5
Spare ribs	1.5	Fan with grill	175	10	10
Bacon	0.7	grill	200	7	8
Pork fillet	1.5	Fan with grill	175	10	5
Beef fillet	1	grill	200	10	7
Rainbow trout	1.2	Fan assisted	150-160	35-40	
Monkfish	1.5	Fan assisted	160	60-65	
Turbot	1.5	Fan assisted	160	45-50	
Pizza	1	Pizza	MAX	8-9	
Bread	1	Fan	190-200	25-30	
Focaccia	1	Fan assisted	180-190	20-25	
Bundt cake	1	Fan	160	55-60	
Jam tart	1	Fan	160	35-40	
Ricotta cake	1	Fan	160-170	55-60	
Stuffed tortellini	1	Fan assisted	160	20-25	
Sponge cake	1.2	Fan	160	55-60	
Profiteroles	1.2	Fan assisted	180	80-90	
Victoria sponge	1	Fan	150-160	55-60	
Rice cake	1	Fan assisted	160	55-60	
Pastries	0.6	Fan	160	30-35	

EN

COOKING INTERFACES


TOUCHSCREEN DISPLAY (where applicable)



Setting the time


When the oven is first switched on, or after a black-out, the display will flash. The oven cannot be turned on in this condition.

- To set the current time and/or enable the oven, press and hold the “M” button for at least 2 seconds. The display will stop flashing.
- Press the + or - button to correct the displayed time. A short period after releasing the button, the set information will be accepted.

The oven cooking functions can be used only when the  symbol is lit on the programmer display.

Timer


This function consists simply of a countdown timer which can be set to a maximum time of 23 hours and 59 minutes, at the end of which a buzzer will sound; press any button to stop the buzzer.

- Press and hold the “M” button for at least 2 seconds, or in any case until the  symbol starts flashing.
- Set the time using the + or - button.
- After a few seconds, the current time will be displayed along with the symbol. The countdown timer will start immediately.

Timed Cooking

This function allows you to set a cooking function, at the end of which the oven will switch off automatically.

After selecting a cooking function from those available and setting the required temperature:


- Press and hold the M button for at least 2 seconds. The  symbol will turn on.
- Release the M button, then press it again. The A symbol will start flashing on the display, and the following text will be displayed: “dur”.
- Set the required cooking time by pressing the + or - buttons (maximum time which can be set: 10 hours).
- The oven will turn on after a few seconds.

- After the set cooking time has finished, a buzzer will sound and the oven will turn off automatically.

End of Cooking

This function allows you to set the time at which the oven will switch off automatically.




After selecting a cooking function from those available and setting the required temperature:

- Press and hold the M button for at least 2 seconds. The  symbol will turn on.
- Release the M button, then press it again. The A symbol will start flashing on the display, and the following text will be displayed: “end”.
- Set the required end-of-cooking time by pressing the + or - button.
- The oven will turn on after a few seconds.
- At the set time, a buzzer will sound and the oven will turn off automatically.

Automatic Cooking

This function allows you to set the time at which the oven will turn off and the cooking duration (the oven will turn on automatically on the basis of the settings made).


After selecting a cooking function from those available and setting the required temperature:

- Press and hold the M button for at least 2 seconds. The  symbol will turn on.
- Release the M button, then press it again. The A symbol will start flashing on the display, and the following text will be displayed: “dur”.
- Set the required cooking time by pressing the + or - buttons (maximum time which can be set: 10 hours).
- The oven will turn on after a few seconds.
- Press and hold the M button again for at least 2 seconds. The  symbol will turn on.
- Release the M button, then press it again. The A symbol will start flashing on the display, and the following text will be displayed: “end”.
- Set the required end-of-cooking time by pressing the + or - button.
- The oven will turn on automatically at a preset time which corresponds to the end-of-cooking time set minus the cooking duration. The A symbol will be shown on the display while the oven is waiting to turn on.
- The  symbol will be displayed when the oven turns on.
- After the set cooking time has finished, a buzzer will sound and the oven will turn off automatically.


Disabling the Buzzer

To manually stop the buzzer, press any button.

Re-enabling the Oven


At the end of automatic or semi-automatic cooking, the A symbol will flash on the display. The oven is disabled in this condition. To re-enable the oven, press and hold the M button until the  symbol turns on.

Cancelling a Cooking Program


To cancel a cooking program, press and hold the + and - buttons simultaneously for at least 2 seconds, or in any case until the  symbol is displayed.

Checking the Status of the Functions

The set or remaining time of each function offered by the programmer can be shown on the display.

- Press and hold the M button for at least 2 seconds, or in any case until the  symbol is displayed.
- The remaining time will be shown on the display, or else a series of zeroes if the timer is disabled.
- Press the M button again. The text “dur” will appear on the display, which will then alternate with the remaining time or a series of zeroes (timer disabled).
- Pressing the M button again will display the programmed end-of-cooking time with the text “End”.

Changing the Current Time and Adjusting the Buzzer Volume

With the programmer in standard mode and the  symbol displayed,

- press and hold the + and - buttons simultaneously for at least 2 seconds or in any case until the . dot flashes.
- Press the + or - button to change the time.


Adjusting the buzzer volume

- Press the M button. The following text will be shown on the display: “ton ...” followed by a number
- Select the required volume using the + or - button.

A power cut will cause the programmed settings, including the clock, to be lost. Once the power is back on, the programmer can be reprogrammed.

TIMER (where applicable)

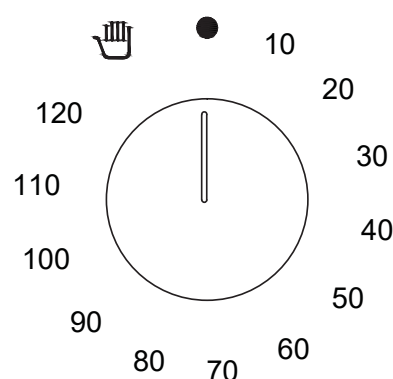
Manual Cooking.

Rotate the timer knob anticlockwise to the symbol 

Timed Cooking.

Turn the timer knob clockwise to the required cooking temperature.

After the set time is reached, the oven will shut off automatically and the buzzer will sound.

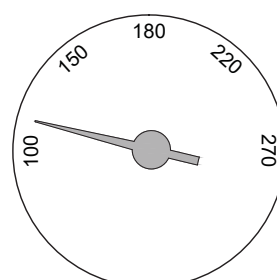


THERMOMETER (where applicable)

The oven is fitted with a thermometer which indicates the temperature at the centre of the oven.

The thermostat indicator light turns off when the set temperature is reached. The light may turn off a few moments before the thermometer indicates the set temperature has been reached. This is normal, and caused by the time taken for the heat to be distributed inside the oven. The heat is optimally distributed inside the oven when the thermometer needle remains still. In the event that the temperature changes significantly or such as to affect cooking, the thermometer needle will show this variation.

N.B.: The thermometer temperature may not coincide with the one selected on the thermostat. The exact temperature is that indicated on the thermostat knob.



ACCESSORIES / OPTIONAL EXTRAS

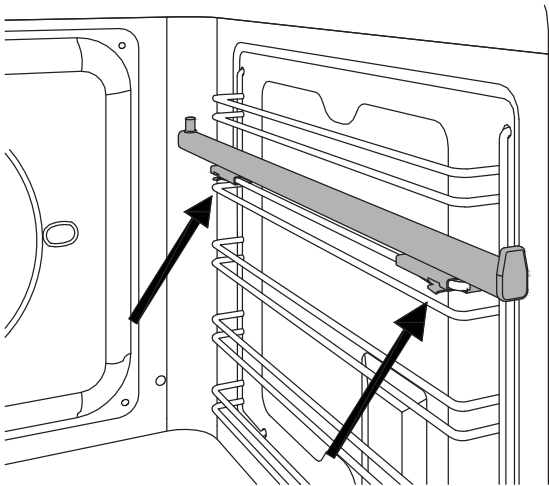
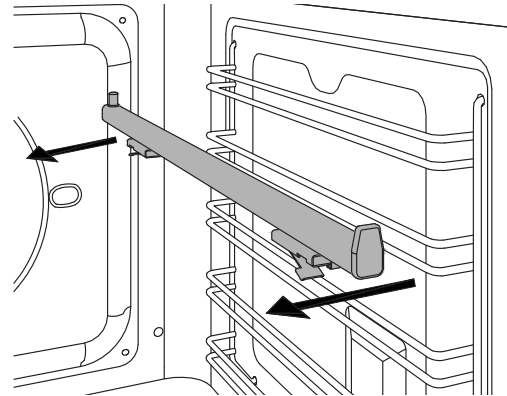
TELESCOPIC RAILS

The telescopic rails can be installed on any level of the oven guides

- Locate the two spring clips (front and rear) on the telescopic rail.
- Locate the pin indicating the rear part of the rail.
- Position the telescopic rail flush with the upper edge of the selected level.
- Insert the front clip, pushing it towards the side guide.
- Insert the rear clip, pushing it towards the side guide.
- Repeat the insertion operation for the other side.
- Pull both rails out and position the oven rack or tray between the rear pin and the front stop.

Removing the Telescopic Rails

- Locate the two spring clips (front and rear) on the telescopic rail.
- Keeping the front clip pushed down, pull the rail towards the interior of the oven.
- Repeat for the rear clip.



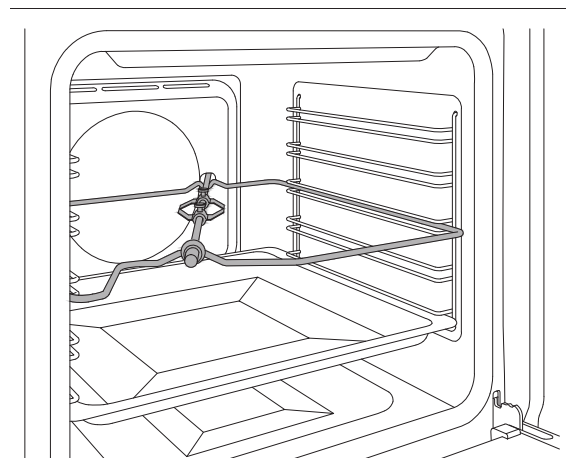
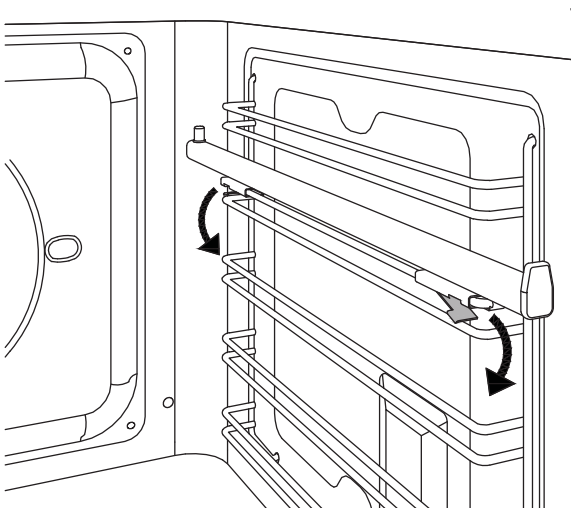
ROTISSERIE FUNCTION

Used to cook joints of meat, chickens and fish evenly on all sides using the grill element.

When the grill function is selected, the rotisserie motor will start up.

- Position the skewer support in level 3 of the side guides.
- Place a tray on one of the lower levels of the side guides to collect cooking grease.
- Insert the meat or fish on the rotisserie skewer using the fork.
- Insert the skewer in the rotisserie motor housing, located in the rear of the oven, and rest it on the skewer support.
- Remove the plastic handle from the skewer.
- Select the grill function at maximum temperature.
- When cooking is complete, refit the plastic handle and remove the food from the oven.

Important: rotisserie cooking must always be performed with the oven door closed.



CLEANING THE APPLIANCE

Before performing any cleaning operation, wait for all parts to cool down and isolate the oven from the electrical supply.

Scrupulous care of your oven will help keep it in excellent condition for many years to come.

Cleaning enamelled or painted parts:

To maintain the characteristics of the enamelled components, they should be cleaned frequently with soapy water. Never use scouring powders. Do not leave acidic or basic substances (vinegar, lemon juice, salt, tomato juice etc.) sitting on enamelled parts, and do not wash enamelled parts when they are still hot.

Cleaning Stainless-Steel Parts

Clean the components with soapy water and then dry them with a soft cloth, following the direction of the brushed finish. The shine can be maintained by periodic use of commonly available products.

Never use scouring powders or pads.

Immediately remove limescale, grease, starch or egg-white stains.

Cleaning the Door Glazing

To degrease, use washing-up liquid and vinegar, then rinse; otherwise, clean with washing-up liquid, rinse, then pass over with a moist cloth before drying.

To remove encrusted food, soak with soapy water or washing-up liquid for a few minutes. After a few minutes, rinse off then dry with a soft cloth.

Avoid anti-limescale, abrasive and multi-purpose products, as they will affect the look of the glass after a while.

Cleaning the Oven Racks:

Do not wash the racks in the dishwasher.

Immerse them in hot soapy water, then wipe with a non-abrasive sponge before rinsing and drying with a tea towel.

Cleaning Handles:

Clean the components with soapy water and then dry them with a soft cloth, following the direction of the brushed finish. Never use scouring powders or pads.

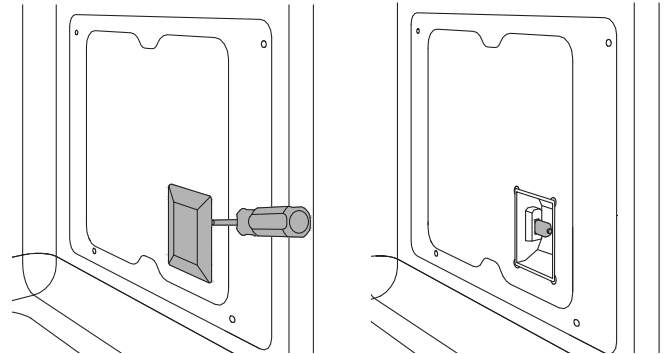
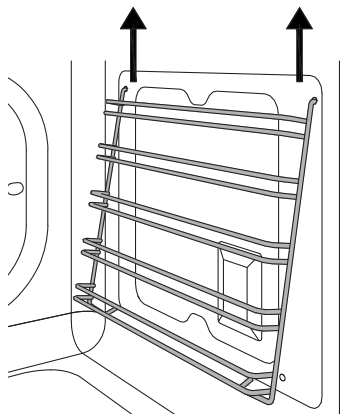
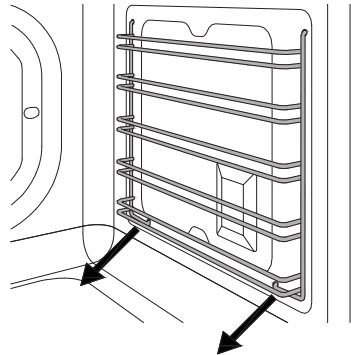
Seal:

Wipe with a damp cloth.

BASIC MAINTENANCE

REMOVING THE SIDE GUIDES

- Identify the two hooks at the bottom of the guide assembly and pull them gently downwards.
- Pull the guide assembly away from the side of the oven and remove by pulling the upper hooks of the assembly upwards from the side of the oven.
- Remove the side guide assembly from the oven.



- Press the glass cover back on and reposition the side guide assembly.
- Refit the side guide.
- Reinststate the power supply.

Upper oven light (where fitted)

Bulb type: G9 halogen, 220 V, 40 W

- Ensure that the oven is off and cool.
- Unscrew the glass cover and take out the old halogen bulb.
- Insert a new halogen bulb in the holder. DO NOT touch the bulb with your bare hands.
- Screw the glass cover back on.
- Reinststate the power supply.

REPLACING THE OVEN LIGHT

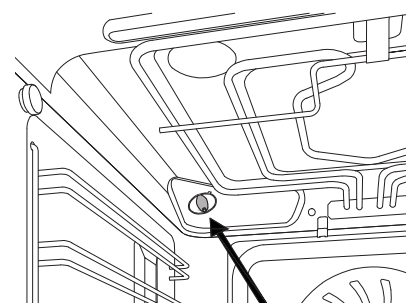
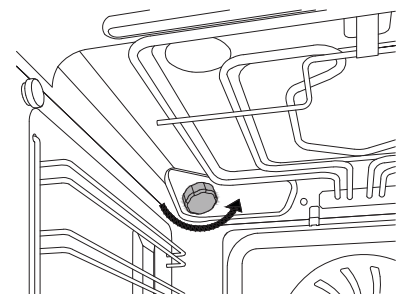
Warning!

Isolate the oven's power supply before changing the light bulb. DO NOT touch the bulb with your bare hands.

Oven side light (where fitted)

Bulb type: G9 halogen, 220 V, 40 W

- Ensure that the oven is off and cool.
- If necessary, remove the side guides from the oven.
- Slide the tip of a flat-head screwdriver between the glass cover and the bulb housing.
- Gently turn the tip of the screwdriver to loosen the glass while keeping it in position with your fingers to prevent it falling and breaking.
- Remove the glass and take out the old halogen bulb.
- Insert a new halogen bulb in the holder. DO NOT touch the bulb with your bare hands.



CLEANING THE INTERNAL DOOR GLASS

The internal door glass can be easily removed for cleaning. It is not necessary to remove the door in order to clean the glass.

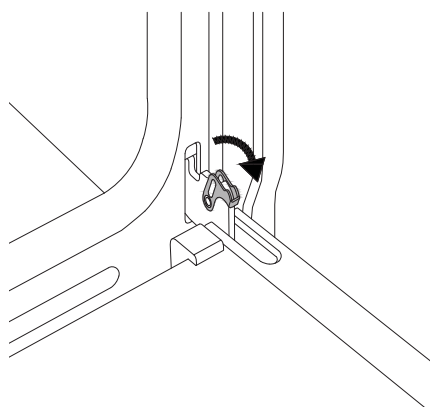
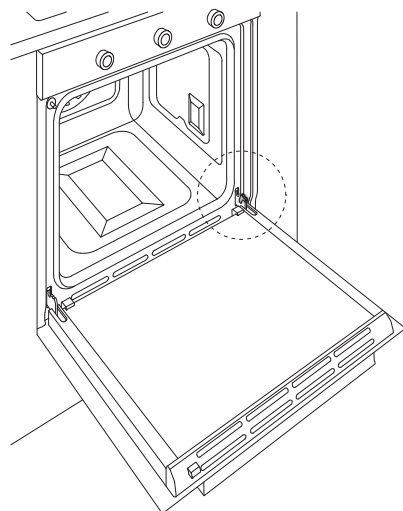
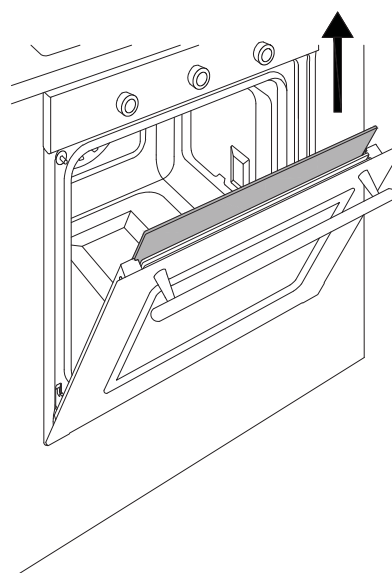
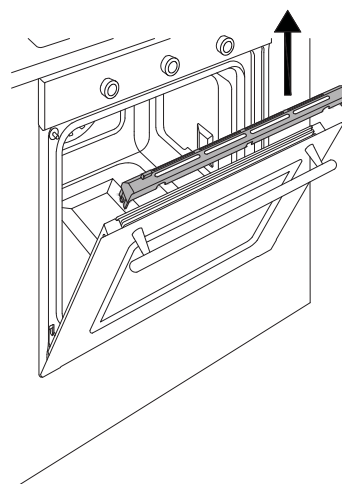
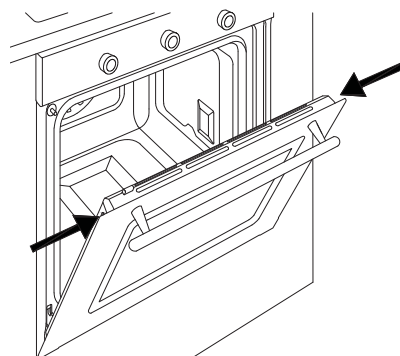
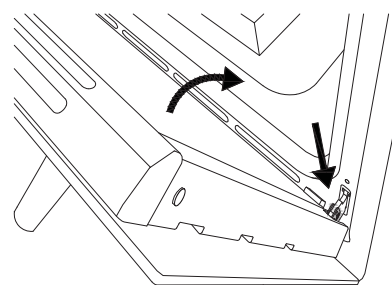
The glass can be cleaned in place, or removed for cleaning.

- Fully open the oven door.
- Fully open the blocking levers for both hinges.
- Slowly close the door until it blocks, checking that the levers have blocked the door.
- Remove the top cover of the door by pressing the round buttons on the left and right.
- Lift the top cover and remove.

Paying close attention to the sides of the glass:

- Slide the panes of glass out.
- Clean the glass.
- Repeat the operations above in reverse to reassemble the door.

If the hinges are not correctly blocked and the internal glass is removed, the door can close by itself.



TROUBLESHOOTING

WARRANTY

The oven is not working

Is the oven power supply active? Check the circuit breaker, switch or fuse.

The knob will not stay in place.

The knob clip is broken: call customer service for a replacement.

**WARRANTY AND CUSTOMER SERVICE:
WWW.BERTAZZONI.COM**

EN

Food is overcooked

When using a fan-assisted function, remember to lower the cooking temperature by 20°C

Food is undercooked

When cooking large quantities of food, the cooking time must be increased proportionally.
Check that there is sufficient space around the oven dish to allow heat to circulate correctly.
Have a technician check the actual mains voltage.

Condensation forms on the oven door glass.

When cooking foods with a high water content, it is normal for condensation to form on the inside of the oven door and on the control panel. This condensation will evaporate by itself during cooking.
Pre-heat the oven to reduce condensation build-up.

Smoke forms during cooking

It is normal for smoke to form inside the oven when cooking particularly fatty foods. When cooking with the grill, a certain quantity of smoke is normal.



BERTAZZONI
INSTRUCTIONS D'INSTALLATION ET D'UTILISATION
FOURS ENCASTRABLES ÉLECTRIQUES

FR



3100399

WWW.BERTAZZONI.COM

TABLE DES MATIÈRES

AVERTISSEMENTS	4
RESPONSABILITÉ DU FABRICANT	4
PROTECTION DE L'ENVIRONNEMENT	4
EMBALLAGES EN PLASTIQUE	4
PLAQUE D'IDENTIFICATION	4
CONSIGNES GÉNÉRALES DE SÉCURITÉ	5
AVERTISSEMENTS D'UTILISATION	5
MANUEL TECHNIQUE POUR L'INSTALLATEUR	6
INTÉGRATION DU FOUR	6
AVERTISSEMENTS IMPORTANTS	6
INSTALLATION SOUS PLAN DE CUISSON	7
INSTALLATION SUR COLONNE	7
FIXATION DU FOUR	8
BRANCHEMENT ÉLECTRIQUE	8
ENTRETIEN	9
REPLACEMENT DES COMPOSANTS	9
UTILISATION	10
PANNEAU DE COMMANDE	10
COMMANDES DU FOUR À 3 BOUTONS	10
COMMANDES DU FOUR À 2 BOUTONS	10
FONCTIONS DU FOUR	10
AVANT LA PREMIÈRE UTILISATION	11
POSITIONNEMENT DES GRILLES	11
REFROIDISSEMENT	11
PRÉCHAUFFAGE	11
MODES DE CUISSON	11
FONCTIONS SPÉCIALES	12
CONDENSATION	12
CONSEILS POUR LA CUISSON	12
ÉCONOMIES D'ÉNERGIE	12
TABLEAU INDICATIF POUR LA CUISSON	13
INTERFACES DE CUISSON	14
ÉCRAN TACTILE	14
TIMER	15
THERMOMÈTRE	15
ACCESSOIRES	16
GUIDES TÉLESCOPIQUES	16
NETTOYAGE DE L'APPAREIL	17
OPÉRATIONS D'ENTRETIEN COURANT	18
RETRAIT DES GUIDES LATÉRAUX	18
REPLACEMENT DE L'AMPOULE DU FOUR	18
NETTOYAGE DES VERRES INTÉRIEURS DE LA PORTE DU FOUR	19
DYSFONCTIONNEMENTS	20
GARANTIE	20

FR

MESSAGE DU PRÉSIDENT

Cher nouveau propriétaire d'un produit Bertazzoni,
Je tiens à vous remercier d'avoir choisi l'un de nos magnifiques produits pour
votre habitation.

Ma famille s'est lancée dans la fabrication d'équipements de cuisine en Italie en
1882, se bâtissant ainsi une solide réputation en termes de qualité de conception
ainsi qu'une véritable passion pour la gastronomie.

Aujourd'hui, nos produits se distinguent de leurs concurrents puisqu'ils
représentent l'incroyable union d'un design purement italien et d'une technologie
d'avant-garde. Notre mission est de réaliser des produits qui fonctionnent
parfaitement et procurent du plaisir à leurs utilisateurs.

En réalisant des produits à l'esthétique sans pareille, nous répondons aux
attentes de nos clients en matière de design irréprochable. En réalisant des
produits polyvalents et simples à utiliser, cuisiner avec Bertazzoni devient un
vrai plaisir.

Le présent manuel vous aidera à utiliser et à entretenir de la manière la plus
sûre et efficace le produit Bertazzoni dont vous avez fait l'achat, de sorte qu'il
puisse vous apporter la plus grande satisfaction lors des années à venir.
Nous vous souhaitons de profiter pleinement de toutes ses possibilités !

Paolo Bertazzoni
Président



FR

AVERTISSEMENTS

VEILLER À LIRE LES PRÉSENTES INSTRUCTIONS AVANT D'INSTALLER ET D'UTILISER L'APPAREIL.

Les présentes instructions sont valables uniquement dans les pays auxquels elles sont destinées, dont les symboles d'identification figurent sur la couverture du manuel d'instructions et sur l'étiquette de l'appareil.

Le fabricant ne saurait être tenu pour responsable des éventuels dommages matériels et/ou corporels causés par une mauvaise installation ou par une mauvaise utilisation de l'appareil.

Le fabricant décline toute responsabilité en cas d'inexactitudes dues à des erreurs d'impression ou de transcription présentes dans le présent manuel.

FR La représentation des figures présentes dans le manuel est purement indicative.

Le fabricant se réserve la faculté d'apporter à ses produits les modifications jugées nécessaires ou utiles sans que les caractéristiques essentielles de sécurité et de fonctionnement ne soient aucunement altérées.


L'APPAREIL OBJET DU PRÉSENT MANUEL N'A PAS ÉTÉ CONÇU POUR UN USAGE PROFESSIONNEL MAIS POUR UN USAGE DOMESTIQUE.

Le présent manuel d'utilisation fait partie intégrante de l'appareil, il doit être conservé intact et doit rester à portée de main de l'utilisateur pendant tout le cycle de vie de l'appareil. Avant d'utiliser l'appareil, veiller à lire le présent manuel.

RESPONSABILITÉ DU FABRICANT

Le fabricant décline toute responsabilité en cas de dommages corporels et/ou matériels causés par :

- une utilisation de l'appareil autre que celle prévue ;
- le non-respect des prescriptions figurant dans le présent manuel d'utilisation ;
- la modification de toute partie de l'appareil quelle qu'elle soit ;
- l'utilisation de pièces détachées non d'origine.
- L'appareil objet du présent manuel est destiné à la cuisson d'aliments dans un environnement domestique. Toute autre utilisation doit être considérée comme impropre.
- L'appareil n'est pas conçu pour fonctionner en étant relié à des timers externes ni à des systèmes de commande à distance.

ATTENTION : en apposant le marquage  sur le produit objet du présent manuel, le fabricant certifie, en engageant sa seule responsabilité,

la conformité de l'appareil à toutes les normes européennes de sécurité, de santé et de protection de l'environnement.

PROTECTION DE L'ENVIRONNEMENT



Veiller à éliminer les emballages dans le respect de l'environnement.

L'appareil objet du présent manuel est marqué conformément à la directive européenne 2012/19/UE en matière de déchets d'équipements électriques et électroniques (DEEE). Cette directive définit les normes de collecte et de recyclage des équipements hors d'usage applicables dans toute l'Union européenne.

L'emballage de l'appareil est constitué des éléments strictement nécessaires afin de garantir une protection efficace pendant son transport. Les matériaux d'emballage sont entièrement recyclables, aussi leur impact sur l'environnement est minime. Le fabricant invite à contribuer à la protection de l'environnement en respectant entre autres les conseils suivants :

- éliminer les éléments et matériaux d'emballage dans les conteneurs de tri prévus à cet effet ;
- avant de remettre l'appareil à éliminer à un centre de collecte, veiller à le rendre inutilisable ; s'informer auprès des services locaux compétents afin de connaître le centre de collecte des matériaux recyclables le plus proche auquel l'appareil peut être remis ;
- ne pas éliminer les huiles usées dans un lavabo ; les conserver dans un récipient fermé et les remettre à un centre de collecte ou, en cas d'impossibilité, les éliminer avec les ordures ménagères (de sorte qu'elles soient éliminées dans une décharge contrôlée ; bien qu'il ne s'agisse pas de la meilleure solution, cela permet de prévenir la contamination des eaux).

EMBALLAGES EN PLASTIQUE

Risque d'étouffement

- Ne pas laisser les emballages ou parties de ceux-ci sans surveillance.
- Ne pas laisser d'enfants jouer avec les sachets en plastique de l'emballage.

PLAQUE D'IDENTIFICATION

Sur la plaque d'identification figurent les données techniques, le numéro de série et le marquage. La plaque d'identification se trouve sur le côté du four, près de la façade, et ne doit en aucun cas être retirée (une copie de cette plaque figure dans le manuel).

AVERTISSEMENTS

CONSIGNES GÉNÉRALES DE SÉCURITÉ

- L'appareil et ses parties accessibles deviennent très chauds pendant l'utilisation.
- Ne pas toucher les éléments chauffants pendant l'utilisation.
- Ne pas laisser d'enfants de moins de 8 ans à proximité de l'appareil à moins qu'ils ne soient constamment surveillés.
- Les enfants ne doivent pas jouer avec l'appareil.
- L'appareil peut être utilisé par des enfants à partir de 8 ans et par des personnes à capacités physiques, sensorielles ou mentales réduites ou bien ne possédant pas l'expérience ni les connaissances nécessaires, à condition que ce soit sous surveillance ou d'avoir reçu les instructions nécessaires de personnes adultes et responsables de leur sécurité.
- Après utilisation, éteindre l'appareil.
- Les opérations de nettoyage et d'entretien ne doivent pas être confiées à des enfants sans surveillance.
- S'assurer que les surfaces aient refroidi avant de procéder au nettoyage de l'appareil.
- Confier l'installation et les interventions d'assistance à un personnel qualifié conformément aux normes en vigueur. Ne jamais tenter de réparer soi-même l'appareil ou sans l'assistance d'un technicien qualifié.
- Ne pas modifier l'appareil.
- Ne pas introduire d'objets dans les fentes.
- Ne pas obstruer les ouvertures ni les orifices de ventilation et de dissipation de la chaleur.
- Dans le cas où le câble d'alimentation électrique serait endommagé, contacter aussitôt le service d'assistance technique pour en effectuer le remplacement.
- Sur les parties en verre, ne pas utiliser de détergents abrasifs ou corrosifs (par exemple des produits en poudre, des détachants et des éponges métalliques).
- Ne pas s'asseoir ni s'appuyer sur la porte du four.
- Ne pas utiliser de vapeur pour nettoyer l'appareil.
- N'utiliser en aucun cas l'appareil comme source de chauffage ambiant.
- En cas de rupture, de fêlure et/ou de fissure du verre, éteindre immédiatement le four et le débrancher du secteur d'alimentation électrique. S'adresser au service d'assistance.
- Les brusques variations de température peuvent provoquer la rupture du verre ; aussi, ne pas verser de liquides froids sur la porte du four pendant son utilisation.
- L'utilisation du four génère de la chaleur et

de l'humidité ; veiller à bien ventiler la pièce pendant le fonctionnement.

- Ne pas ranger d'objets inflammables dans le four.
- Ne pas ouvrir la porte du four si de la fumée s'en échappe. Éteindre le four et le débrancher du secteur d'alimentation électrique.
- Le four est doté de composants électroniques susceptibles d'interagir avec des dispositifs électroniques médicaux tels que des stimulateurs cardiaques ou des pompes à insuline. De tels dispositifs doivent rester à une distance d'au moins 10 cm du four.
- S'assurer de l'absence d'objets encastrés qui risqueraient de compromettre la bonne fermeture de la porte du four.
- Le four n'est pas conçu pour fonctionner en étant relié à des timers ni à des systèmes de commande à distance.
- Les récipients en plastique non adaptés aux températures élevées peuvent fondre et endommager le four, voire prendre feu.
- Chauffés dans le four, les boîtes de conserve et autres bocaux peuvent éclater : ne pas utiliser le four pour préparer ou réchauffer boîtes de conserve et bocaux.

AVERTISSEMENTS D'UTILISATION

- Faire particulièrement attention lors de la cuisson d'aliments contenant une grande quantité d'alcool : ils pourraient s'enflammer.
- Éliminer les résidus d'aliments présents à l'intérieur de l'appareil pour éviter qu'ils ne prennent feu.
- Ne poser aucun objet ni papier sulfurisé au fond de la cavité du four.
- Après la cuisson, le refroidissement doit s'effectuer avec la porte fermée afin d'éviter d'endommager les meubles adjacents.
- Les jus de fruit peuvent former des taches indélébiles ; veiller à utiliser des récipients profonds pour éviter qu'ils ne débordent.
- Les récipients endommagés et/ou de dimensions inadaptées peuvent causer de graves blessures.
- Lors de l'ouverture de la porte du four, faire attention à l'échappement de vapeur chaude qui pourrait entraîner des risques de brûlures.
- Ne pas verser d'eau dans le four afin d'éviter la formation de vapeur.
- S'assurer de la propreté du joint afin d'éviter la dissipation de chaleur susceptible d'endommager les meubles adjacents.
- Enfiler les accessoires du four jusqu'en butée afin d'éviter d'endommager la porte au moment de sa fermeture.

FR

MANUEL TECHNIQUE POUR L'INSTALLATEUR

L'installation, tous les réglages, les modifications et les interventions d'entretien indiqués dans la présente section doivent être exclusivement confiés à un personnel qualifié (conformément aux normes en vigueur). Une mauvaise installation peut causer des dommages corporels (aux personnes et aux animaux) ainsi que des dommages matériels dont le fabricant ne saurait être tenu pour responsable. Pendant le cycle de vie de l'équipement, les dispositifs de sécurité ou de réglage automatique des appareils peuvent être modifiés uniquement par le fabricant ou par le fournisseur dument autorisé à cet effet.

Procéder à l'installation uniquement après s'être muni des équipements de protection individuelle.

INTÉGRATION DU FOUR

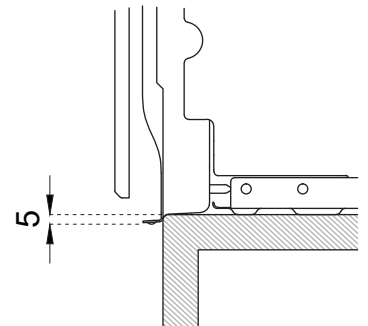
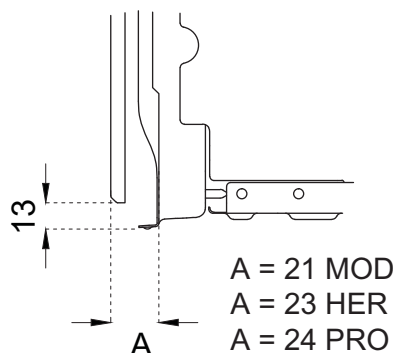
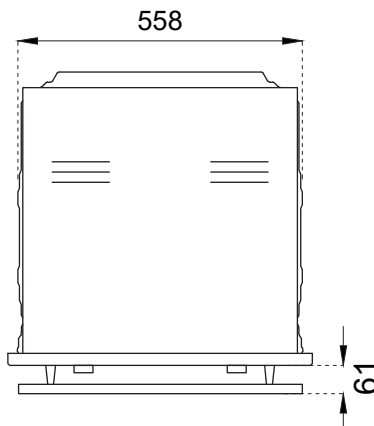
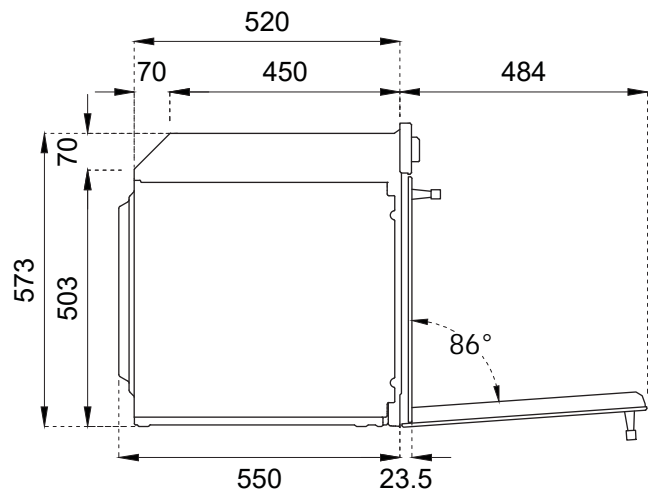
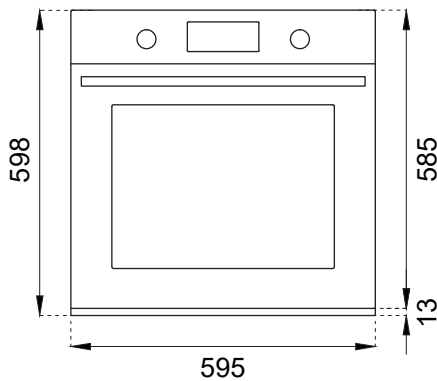
Après avoir retiré les différentes parties mobiles de leur emballage interne et externe, s'assurer que le four est intact. Au moindre doute, ne pas utiliser le four et contacter le centre d'assistance. Compte tenu des dimensions importantes de l'appareil, s'assurer que le meuble est adapté à l'encastrement du four.

AVERTISSEMENTS IMPORTANTS

Le four peut être installé uniquement en étant encastré. Les parois et les surfaces situées autour de l'appareil doivent résister à une température d'au moins 90 °C.

L'installation de l'appareil doit être effectuée conformément aux prescriptions des normes en vigueur.

Sur la partie postérieure du meuble, une ouverture doit être prévue pour l'aération du four, comme indiqué sur la figure.



MANUEL TECHNIQUE POUR L'INSTALLATEUR

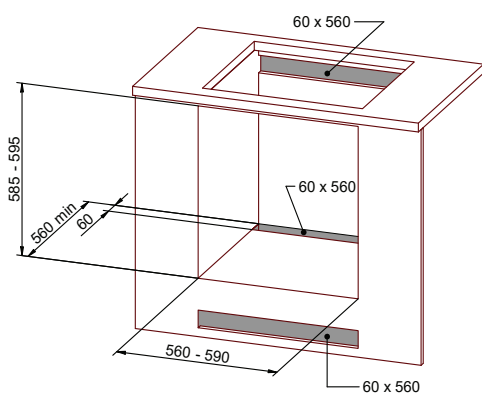
INSTALLATION SOUS PLAN DE CUISSON

La distance entre le four et les meubles de cuisine ou les appareils encastrés doit garantir une ventilation et une évacuation de l'air suffisantes.

En cas d'installation sous un plan de cuisson, il est nécessaire de maintenir un espace entre le dessous du plan de cuisson et la partie supérieure du four ainsi que de garantir la ventilation de tout le logement (comme indiqué sur la figure).

Les éventuelles ouvertures requises pour le plan de cuisson doivent s'ajouter à celles nécessaires pour le four.

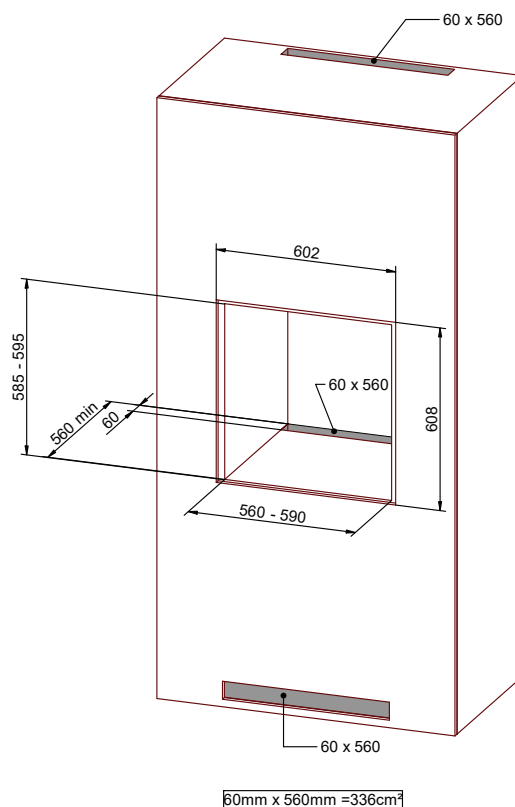
Le fabricant décline toute responsabilité en cas d'installation d'un plan de cuisson d'une autre marque.



60mm x 560mm = 336cm²

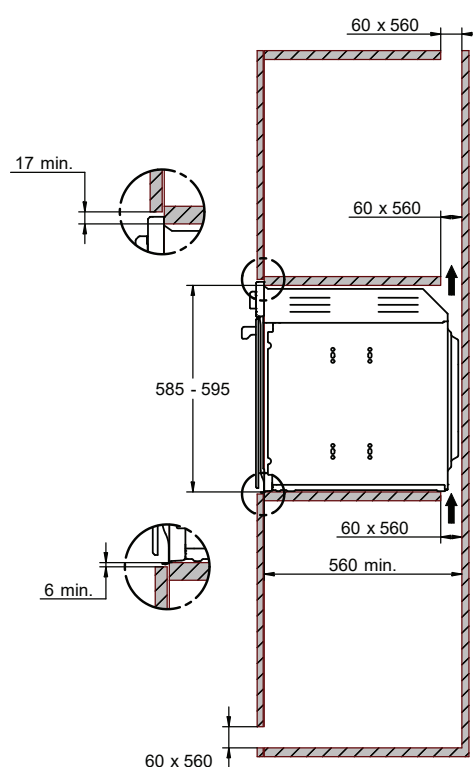
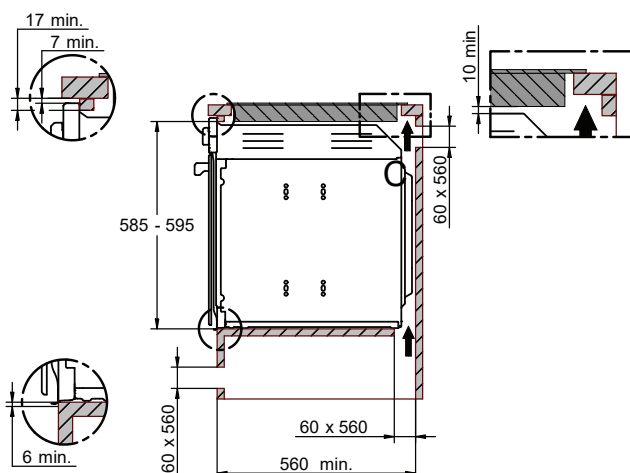
INSTALLATION SUR COLONNE

La distance entre le four et les meubles de cuisine doit garantir une ventilation et une évacuation de l'air suffisantes. S'assurer de la présence d'une ouverture sur la partie supérieure ou postérieure du meuble, comme indiqué sur la figure.



60mm x 560mm = 336cm²

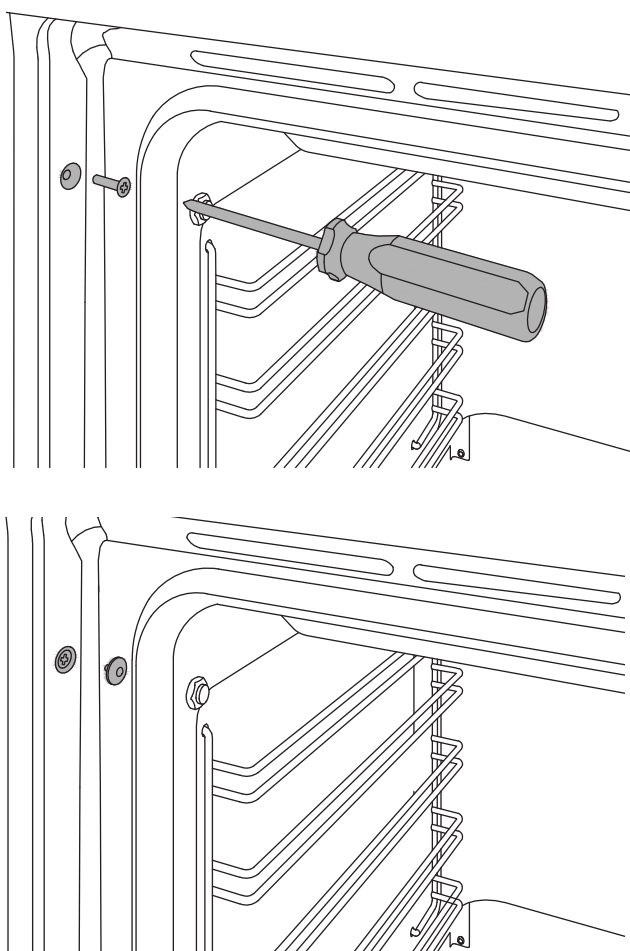
FR



FIXATION DU FOUR

- Positionner l'appareil dans le meuble en se faisant aider par une deuxième personne.
- Ne pas utiliser la porte ni la poignée pour positionner le four.
- Contrôler l'alignement du four avec les meubles.
- S'assurer que la porte du four s'ouvre correctement.
- Fixer le four au meuble à l'aide des vis fournies à cet effet en veillant à ce qu'il reste centré.
- Couvrir les vis à l'aide des caches prévus à cet effet.

FR



BRANCHEMENT ÉLECTRIQUE

Le branchement électrique doit être effectué en conformité aux normes et aux dispositions légales en vigueur.

Avant d'effectuer le branchement, s'assurer que :

- Les caractéristiques du secteur d'alimentation électrique sont adaptées aux données figurant sur l'étiquette d'identification.
- La prise et l'installation sont reliées à la terre conformément aux normes en vigueur.

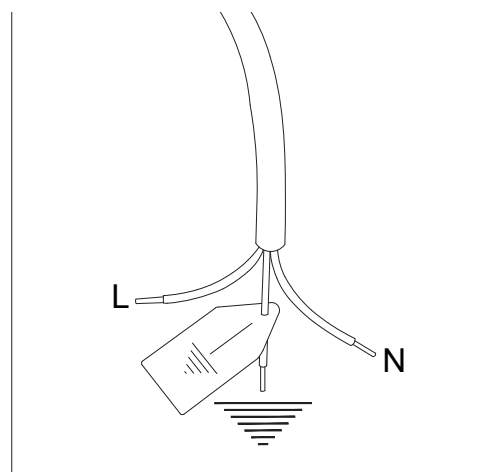
Quand le branchement au secteur d'alimentation est effectué par l'intermédiaire d'une prise :

- Appliquer au câble d'alimentation une fiche aux normes adaptée à la charge indiquée sur l'étiquette d'identification. Brancher les fils conducteurs en faisant référence au schéma de la figure et en veillant à respecter les correspondances ci-dessous :

lettre L (phase) = conducteur marron ;

lettre N (neutre) = conducteur bleu ;

symbole « \perp » terre = conducteur jaune-vert ;



Type de four	5 fonctions	9 fonctions
Tension	220-240 V	220-240 V
Fréquence	50/60 Hz	50/60 Hz
Puissance Max.	2 100 W	2 700 W
Absorption Max.	10 A	13 A
Section du câble	3 x 1 mm ²	3 x 1,5 mm ²

- Le câble électrique doit être positionné de sorte qu'il ne soit pas en appui sur la partie postérieure du four ni en contact avec des bords coupants et qu'il n'atteigne à hauteur d'aucun point une température de 90 °C.
- Pour le branchement, ne pas utiliser de réductions, d'adaptateurs ni de dérivateurs susceptibles de provoquer des faux contacts et des surchauffes dangereuses qui en résulteraient.

Si le branchement est effectué directement au secteur d'alimentation électrique :

- Entre l'appareil et le secteur d'alimentation électrique, intercaler un interrupteur omnipolaire dimensionné en fonction de la charge de l'appareil.
- Le câble de terre ne doit pas être interrompu par l'interrupteur et doit être relié à la terre.
- Différemment, le branchement électrique peut aussi être protégé par un interrupteur différentiel.

ENTRETIEN

REPLACEMENT DES COMPOSANTS

Avant d'effectuer toute opération d'entretien, veiller à débrancher l'appareil du secteur d'alimentation électrique.

Pour le remplacement de composants fonctionnels, s'adresser à un centre d'assistance agréé.

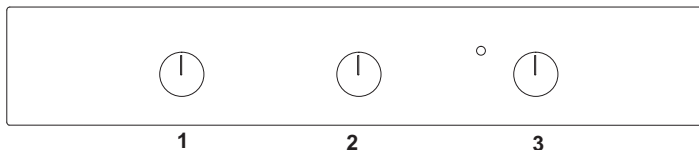
ATTENTION : En cas de remplacement du câble d'alimentation, l'installateur / technicien doit utiliser un câble H05VV-F et veiller à ce que le conducteur de terre soit plus long que les conducteurs de phase (d'environ 2 cm). Il est également nécessaire de respecter les avertissements relatifs au branchement électrique.

FR

PANNEAU DE COMMANDE

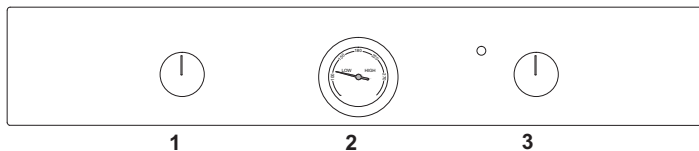
COMMANDES DU FOUR À 3 BOUTONS

- 1 Sélecteur des fonctions
- 2 Timer de fin de cuisson
- 3 Sélecteur de température



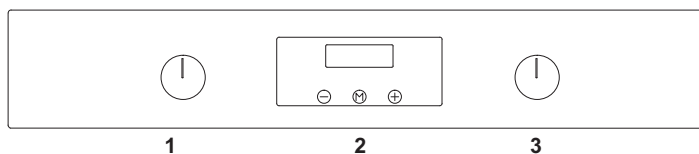
COMMANDES DU FOUR À 2 BOUTONS

- 1 Sélecteur des fonctions
- 2 Thermomètre
- 3 Sélecteur de température



COMMANDES DU FOUR À 2 BOUTONS

- 1 Sélecteur des fonctions
- 2 Écran à commande tactile
- 3 Sélecteur de température



FR

FONCTIONS DU FOUR

SYMBOLE	DESCRIPTION		FOUR À 5 FONCTIONS	FOUR À 9 FONCTIONS
	Préchauffage			•
	Statique		•	•
	Chauffage inférieur		•	•
	Chauffage supérieur			•
	Grill		•	•
	Grill ventilé		•	•
	Statique ventilé		•	•
	Ventilé			•
	Pizza			•

UTILISATION

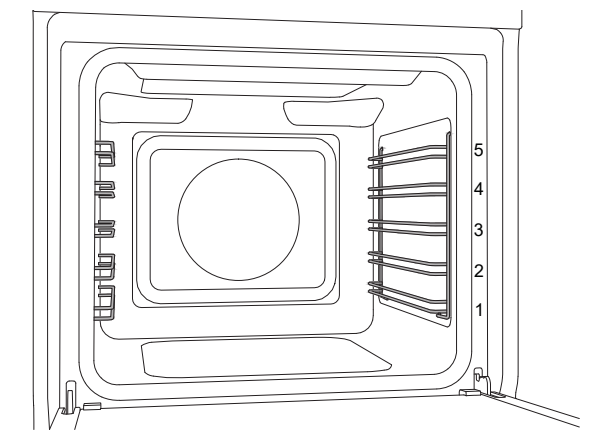
AVANT LA PREMIÈRE UTILISATION

- Retirer les pellicules et les éventuels résidus d'emballage présents à l'intérieur et à l'extérieur du four.
- Retirer et laver tous les accessoires.
- Faire fonctionner le four pendant 30 min. à 250 °C sans aucun aliment à l'intérieur (pendant cette opération, il est normal que des résidus de matériaux de fabrication produisent des odeurs et de la fumée).
- Laisser le four refroidir.
- Ouvrir la porte du four et en aérer l'intérieur pendant 15 minutes.
- Nettoyer l'intérieur du four.

POSITIONNEMENT DES GRILLES

Grilles et plaques doivent être placées sur les guides latéraux jusqu'en butée afin d'éviter tout contact avec la porte du four.

Extraits au-delà de la moitié, les accessoires sont bloqués afin de faciliter le prélèvement des plats. Le four offre 5 niveaux de cuisson indiqués sur le côté droit de la façade.



REFROIDISSEMENT

Le four est équipé d'un système de refroidissement qui s'active pendant la cuisson.

Un flux d'air entre le panneau de commande et la porte du four permet de maintenir les commandes à une température permettant de les utiliser.

Le système de refroidissement s'allume et s'éteint automatiquement (il est normal qu'il continue à fonctionner après l'arrêt du four).

PRÉCHAUFFAGE

La plupart des recettes prévoient l'introduction des aliments alors que le four est déjà à température de cuisson.

Le temps de préchauffage dépend de la température programmée et du nombre d'accessoires présents dans le four.

MODES DE CUISSON

1. Introduire la grille au niveau voulu.
2. Sélectionner la fonction du four désirée en tournant le bouton.
3. Régler la température en tournant le bouton dans le sens horaire.
4. Sélectionner la cuisson manuelle ou temporisée à l'aide du bouton TIMER ou de l'ÉCRAN À COMMANDE TACTILE (le cas échéant).

Lorsque le voyant présent sur le tableau de commande s'éteint, cela indique que la température programmée a été atteinte.

Le four est équipé de plusieurs éléments chauffants qui, activés individuellement ou simultanément, permettent d'obtenir les différents modes de cuisson.

Attention : toutes les cuissons doivent s'effectuer avec la porte du four fermée.

FR

Préchauffage

Utiliser cette fonction pour porter rapidement le four à la température voulue. Cette fonction est uniquement conçue pour le chauffage du four et non pas pour la cuisson des aliments.

Statique

Chaleur par le haut et par le bas.

Cuisson sur un seul niveau, idéale pour les rôtis, le pain et les tartes.

- Rôti niveau 2 ou 3.
- Tartes niveau 2 ou 3 pour assurer la bonne cuisson du dessous sans brûler le dessus.

Chauffage inférieur

Chaleur par le bas.

Cuisson sur un seul niveau, idéale pour les cuissons lentes et pour chauffer les plats.

À haute température, l'utiliser pour les gâteaux et les petits fours qu'il n'est pas nécessaire de faire dorer.

- Niveau 2 ou 3.

Chauffage supérieur

Chaleur par le haut.

Cuisson sur un seul niveau, idéale pour réchauffer des préparations ou pour faire dorer le dessus lors de la cuisson.

- Niveau 3 ou 4.

Grill

Chaleur provenant du grill supérieur. Température max. 200 °C.

Cuisson sur un seul niveau, idéale pour griller saucisses, carrés, bacon, poisson ou croque-monsieur.

Dorure superficielle en fin de cuisson.

- Niveau 4 ou 5.

Grill ventilé

Chaleur provenant du grill supérieur, distribuée par le ventilateur. Température max. 175 °C.

Cuisson sur un seul niveau, idéale pour griller des pièces épaisses.

La circulation de la chaleur contribue à la cuisson optimale des aliments tout en gratinant la partie supérieure.

- Niveau 4 ou 5.

Statique ventilé

Chaleur par le haut et par le bas, distribuée par le ventilateur.

Cuisson sur plusieurs niveaux, idéale pour les biscuits et les tartes.

- Niveau 2 ou 3 pour les cuissons simples.
- Niveaux 2 et 4 pour les cuissons multiples.

Ventilé

Chaleur par la résistance postérieure, distribuée par le ventilateur.

Cuisson sur plusieurs niveaux, idéale pour tout type de préparation nécessitant une chaleur uniforme.

- Niveau 2 ou 3 pour les cuissons simples.
- Niveaux 2 et 4 pour les cuissons multiples.

Pizza

Fonction associant four ventilé et chaleur par le bas.

Cuisson sur un niveau, idéale pour les pizzas, fougasses et autres aliments nécessitant des températures élevées et une cuisson par le bas.

- Niveau 1 ou 2.

FONCTIONS SPÉCIALES

Levage

Cette fonction maintient la chaleur nécessaire au levage. Quand cette fonction est utilisée, il est préférable d'introduire les aliments lorsque le four est encore froid.

Sélectionner la fonction STATIQUE en laissant la température sur zéro. N'ouvrir la porte du four qu'en cas de besoin.

Décongélation

Par circulation forcée de l'air, cette fonction accélère la décongélation des aliments.

Sélectionner la fonction VENTILÉ en laissant la température sur zéro.

Lumière du four

La lumière du four s'allume lorsque le four est en marche.

Pour allumer la lumière alors que le four est éteint, sélectionner la cuisson manuelle et tourner le bouton des fonctions sur la fonction STATIQUE sans tourner le bouton du thermostat.

CONDENSATION

Pendant la cuisson des aliments particulièrement riches en eau, il est normal que de la condensation se forme sur le verre intérieur de la porte du four et sur le panneau de commande. Pendant la cuisson, cette condensation s'évapore d'elle-même.

CONSEILS POUR LA CUISSON

- La température programmée et le temps de cuisson peuvent légèrement varier d'un four à l'autre. De petits ajustements peuvent s'avérer nécessaires par rapport à la recette.
- Augmenter la température ne diminue pas les temps de cuisson.
- Les temps de cuisson dépendent du poids, de l'épaisseur et de la qualité des aliments.
- Il est recommandé de placer les aliments au centre de la grille.
- Choisir le niveau conformément à la recette et en fonction de son expérience personnelle.
- Laisser au moins 3 cm d'espace entre les plats et les parois du four pour améliorer la circulation de la chaleur.
- Pour la cuisson de petits fours, tartelettes, etc., utiliser des plaques claires en aluminium.
- Pour la cuisson de gâteaux et de biscuits, utiliser des moules foncés en métal, ceux-ci absorbant mieux la chaleur.
- Retourner et déplacer les aliments afin de les réchauffer de manière uniforme.
- Pour de nouvelles recettes, choisir la température la plus basse parmi celles indiquées et le temps de cuisson le plus bref. Évaluer ensuite le degré de cuisson et allonger au besoin le temps de cuisson.

ÉCONOMIES D'ÉNERGIE

- N'ouvrir la porte du four qu'en cas de besoin afin d'éviter les pertes de chaleur.
- Veiller à ce que l'intérieur du four reste propre.
- Retirer les accessoires non utilisés pour la cuisson.
- Arrêter la cuisson quelques minutes avant le temps de la durée prévue : la cuisson peut continuer ensuite grâce à la chaleur accumulée.

TABLEAU INDICATIF POUR LA CUISSON

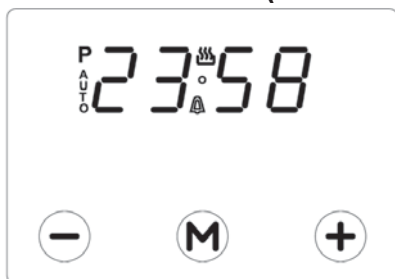
Les temps indiqués dans le tableau n'incluent pas le temps de préchauffage et sont indicatifs.

Préparations	Poids (kg)	Fonction	Température (°C)	Temps (minutes)	
Lasagnes	3 - 4	Statique	220 - 230	45 - 50	
Pâtes au four	3 - 4	Statique	220 - 230	45 - 50	
Rôti de veau	2	Statique ventilé	180 - 190	90 - 100	
Longe de porc	2	Statique ventilé	180 - 190	70 - 80	
Saucisses	1,5	Grill ventilé	175	15	
Rosbif	1	Statique ventilé	200	40 - 45	
Lapin rôti	1,5	Ventilé	180 - 190	70 - 80	
Rôti de dinde	3	Statique ventilé	180 - 190	110 - 120	
Rôti de porc	2 - 3	Statique ventilé	180 - 190	170 - 180	
Poulet rôti	1,2	Statique ventilé	180 - 190	65 - 70	
				1 ^{er} côté	2 ^e côté
Côtes de porc	1,5	Grill ventilé	175	15	5
Travers de porc	1,5	Grill ventilé	175	10	10
Bacon	0,7	Grill	200	7	8
Filet mignon	1,5	Grill ventilé	175	10	5
Filet de bœuf	1	Grill	200	10	7
Truite saumonée	1,2	Statique ventilé	150 - 160	35 - 40	
Queue de lotte	1,5	Statique ventilé	160	60 - 65	
Turbot	1,5	Statique ventilé	160	45 - 50	
Pizza	1	Pizza	MAX	8 - 9	
Pain	1	Ventilé	190 - 200	25 - 30	
Fougasse	1	Statique ventilé	180 - 190	20 - 25	
Ciambella	1	Ventilé	160	55 - 60	
Tarte à la confiture	1	Ventilé	160	35 - 40	
Gâteau à la ricotta	1	Ventilé	160 - 170	55 - 60	
Tortellini farcis	1	Statique ventilé	160	20 - 25	
Génoise saupoudrée de sucre glace	1,2	Ventilé	160	55 - 60	
Choux	1,2	Statique ventilé	180	80 - 90	
Génoise	1	Ventilé	150 - 160	55 - 60	
Tarte au riz	1	Statique ventilé	160	55 - 60	
Brioches	0,6	Ventilé	160	30 - 35	

FR

INTERFACES DE CUISSON


ÉCRAN TACTILE (le cas échéant)



Réglage de l'heure


Au premier allumage ou après une coupure de courant, l'écran clignote. Dans ces conditions, le four ne peut pas être allumé.

- Pour régler l'heure actuelle et/ou activer le four, maintenir enfoncée la touche « M » pendant au moins 2 secondes. L'écran s'allume et reste fixe.
- Appuyer sur les touches « - » et « + » afin de modifier l'heure affichée. Quelques secondes après avoir relâché la touche, la donnée réglée est paramétrée.

Les fonctions du four peuvent être utilisées uniquement lorsque l'écran du programmateur est allumé et affiche le symbole .

Minuteur


Cette fonction consiste uniquement à activer un compte à rebours pouvant être réglé sur un maximum de 23 heures et 59 minutes, durée au terme de laquelle un signal sonore se déclenche. Ce dernier peut être interrompu en appuyant sur n'importe quelle touche.

- Appuyer sur la touche « M » pendant au moins 2 secondes ou jusqu'à ce que le symbole  se mette à clignoter.
- Régler le temps à l'aide des touches « + » et « - ».
- Au bout de quelques secondes, l'heure actuelle s'affiche conjointement au symbole. Le compte à rebours commence aussitôt.

Cuisson temporisée

Cette fonction permet de régler un temps de cuisson au terme duquel le four s'éteint automatiquement.

Sélectionner une fonction de cuisson parmi celles disponibles et régler la température voulue.


- Appuyer sur la touche « M » pendant au moins 2 secondes. Le symbole  s'allume.
- Relâcher la touche « M » et appuyer à nouveau dessus. Sur l'écran, le symbole « A » se met à clignoter et l'indication « dur » s'affiche.
- Régler le temps (durée) de cuisson voulu en appuyant sur les touches « - » et « + » (temps maximum de réglage : 10 heures).
- Le four s'allume au bout de quelques secondes.

- Au terme du temps de cuisson, un signal sonore est émis et le four s'éteint automatiquement.

Fin de cuisson

Cette fonction permet de régler l'heure à laquelle le four s'éteint automatiquement.




Sélectionner une fonction de cuisson parmi celles disponibles et régler la température voulue.

- Appuyer sur la touche « M » pendant au moins 2 secondes. Le symbole  s'allume.
- Relâcher la touche « M » et appuyer à nouveau dessus. Sur l'écran, le symbole « A » se met à clignoter et l'indication « end » s'affiche.
- Régler l'heure de fin de cuisson voulue en appuyant sur les touches « - » et « + ».
- Le four s'allume au bout de quelques secondes.
- À l'heure programmée, un signal sonore est émis et le four s'éteint automatiquement.

Cuisson automatique

Cette fonction permet de régler l'heure à laquelle le four s'éteint et la durée de la cuisson (l'allumage du four intervient automatiquement en fonction des données programmées).


Sélectionner une fonction de cuisson parmi celles disponibles et régler la température voulue.

- Appuyer sur la touche « M » pendant au moins 2 secondes. Le symbole  s'allume.
- Relâcher la touche « M » et appuyer à nouveau dessus. Sur l'écran, le symbole « A » se met à clignoter et l'indication « dur » s'affiche.
- Régler le temps (durée) de cuisson voulu en appuyant sur les touches « - » et « + » (temps maximum de réglage : 10 heures).
- Le four s'allume au bout de quelques secondes.
- Appuyer à nouveau sur la touche « M » pendant au moins 2 secondes. Le symbole  s'allume.
- Relâcher la touche « M » et appuyer à nouveau dessus. Sur l'écran, le symbole « A » se met à clignoter et l'indication « end » s'affiche.
- Régler l'heure de fin de cuisson voulue en appuyant sur les touches « - » et « + ».
- Le four s'allume automatiquement à une certaine heure, laquelle correspond à la différence entre l'heure de fin de cuisson prévue et la durée de la cuisson. Pendant le temps d'attente entre l'allumage du four et le chauffage, l'écran affiche le symbole « A ».
- L'allumage du four est signalé par l'allumage du symbole .
- Au terme du temps de cuisson, un signal sonore est émis et le four s'éteint automatiquement.


Désactivation de la sonnerie

Pour désactiver manuellement le signal sonore, appuyer sur n'importe quelle touche.

Réactivation du four


Au terme d'une cuisson semi-automatique ou automatique, l'écran affiche le symbole « A » clignotant. Dans cette condition, le four est désactivé. Pour permettre au four de fonctionner à nouveau, maintenir enfoncée la touche « M » jusqu'à ce que le symbole  s'allume.

Annulation d'un programme de cuisson


Pour annuler un programme de cuisson, appuyer simultanément sur les touches « - » et « + » pendant au moins de 2 secondes ou jusqu'à ce que le symbole  s'allume.

Contrôle de l'état des fonctions

Le temps programmé ou restant de chaque fonction du programmeur peut être affiché sur l'écran.

- Maintenir enfoncée la touche « M » pendant au moins de 2 secondes ou jusqu'à ce que le symbole  s'allume.
- L'écran affiche ensuite le temps restant ou une série de zéros si le timer est désactivé.
- Appuyer à nouveau sur la touche « M ». L'écran affiche l'indication « dur » et ensuite, alternativement, le temps restant ou une série de zéros (si le timer est désactivé).
- En appuyant à nouveau sur la touche « M », l'écran affiche le temps de fin de cuisson programmé ainsi que l'indication « End ».

Modification de l'heure actuelle et réglage du volume de la sonnerie

Avec le programmeur en mode standard, symbole  allumé :

- appuyer simultanément sur les touches « - » et « + » pendant au moins 2 secondes ou jusqu'à ce que le point clignote.
- Appuyer sur les touches « + » et « - » pour modifier l'heure.


Pour modifier le volume de la sonnerie :

- Appuyer sur la touche « M ». L'écran affiche l'indication : « ton ... » suivie d'un chiffre.
- À l'aide des touches « + » et « - », sélectionner le volume voulu.

Une coupure de courant entraîne l'annulation des fonctions programmées, horloge comprise. Une fois l'alimentation électrique rétablie, le programmeur peut être reprogrammé.

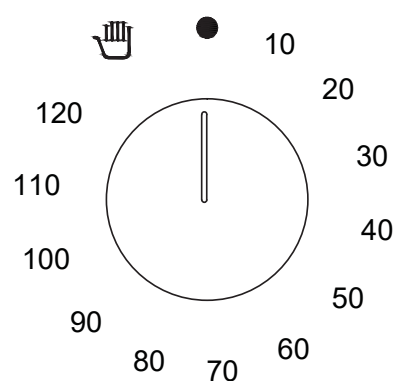
TIMER (le cas échéant)

Cuisson manuelle

Tourner le bouton du timer dans le sens antihoraire et le placer sur le symbole  .

Cuisson temporisée

Tourner le bouton du timer dans le sens horaire et le placer à hauteur du temps de cuisson voulu. Une fois le temps programmé écoulé, le four s'éteint automatiquement en émettant un signal sonore.

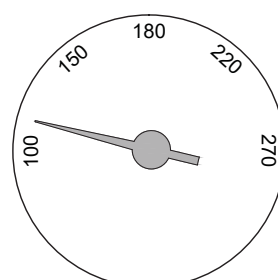


THERMOMÈTRE (le cas échéant)

Le four est équipé d'un thermomètre qui indique la température au centre du four.

Le voyant du thermostat s'éteint lorsque la température programmée est atteinte. Il est possible que le voyant s'éteigne quelques instants avant que le thermomètre n'indique que la température a été atteinte. Cette situation est normale et s'explique par le temps nécessaire à la distribution de la chaleur à l'intérieur du four. La chaleur est parfaitement distribuée à l'intérieur du four lorsque l'aiguille du thermomètre est immobile. Dans le cas où la température varierait de façon appréciable, ou en tous cas au point de conditionner la cuisson, l'aiguille du thermomètre indique cette variation.

Note : la température indiquée par le thermomètre pourrait ne pas coïncider avec celle sélectionnée sur le thermostat. La température exacte est celle indiquée par le bouton du thermostat.



ACCESSOIRES / OPTIONS

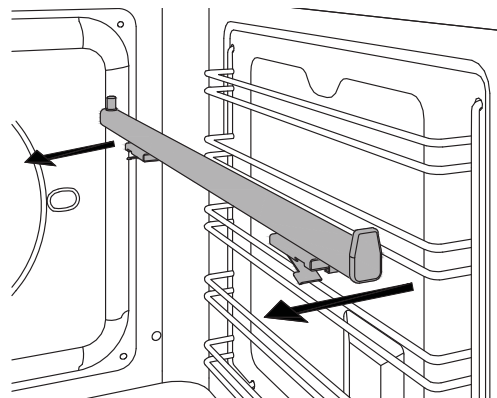
GUIDES TÉLESCOPIQUES

Les guides télescopiques peuvent être montés à hauteur de tout niveau du four prévu à cet effet.

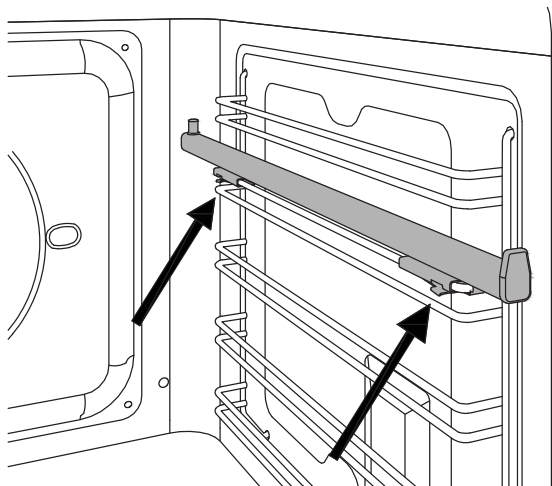
- Localiser les deux ressorts à clip (avant et arrière) du guide télescopique.
- Localiser la broche indiquant la partie arrière du guide.
- Positionner le guide télescopique à hauteur du bord supérieur du niveau choisi.
- Insérer le clip avant en poussant vers le guide latéral.
- Insérer le clip arrière en poussant vers le guide latéral.
- Effectuer les mêmes opérations de positionnement de l'autre côté.
- Extraire les deux guides et positionner la plaque ou la grille du four entre la broche arrière et la butée avant.

Retrait des guides télescopiques

- Localiser les deux ressorts à clip (avant et arrière) du guide télescopique.
- En maintenant le clip avant abaissé, tirer le guide vers l'intérieur du four.
- Répéter l'opération pour le clip arrière.



FR

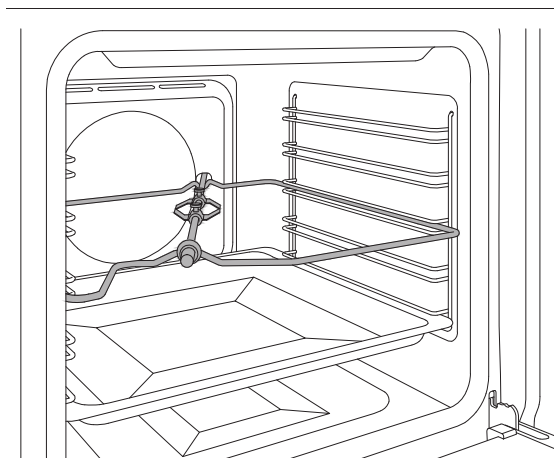
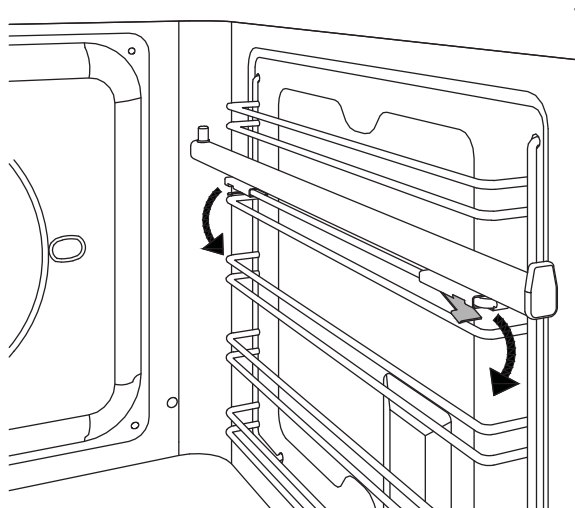


FONCTION TOURNEBROCHE

La fonction tournebroche est utilisée pour cuire avec le grill une pièce de viande, une volaille ou un poisson de manière uniforme de tous les côtés. Quand la fonction grill est sélectionnée, le moteur du tournebroche se met en marche.

- Positionner le support de la broche sur le niveau 3 des guides latéraux.
- Placer un lèche-frite sur un niveau inférieur des guides latéraux afin de récupérer les graisses de cuisson.
- Enfiler la viande ou le poisson sur la broche du tournebroche en s'aidant d'une fourchette.
- Introduire la broche dans le logement du moteur du tournebroche présent à l'arrière du four et sur le support prévu à cet effet.
- Retirer le manche en plastique de la broche.
- Sélectionner la fonction « Grill » à la température maximum.
- Une fois la cuisson terminée, remonter le manche en plastique et retirer les aliments du four.

Attention : la cuisson au tournebroche doit toujours s'effectuer avec la porte du four fermée.



NETTOYAGE DE L'APPAREIL

Avant d'effectuer toute opération de nettoyage, attendre que toutes les parties aient refroidi et débrancher le four du secteur d'alimentation électrique.

Un entretien minutieux du four contribue à le maintenir durablement en bon état.

Nettoyage des parties émaillées ou peintes :

Pour conserver les caractéristiques des parties émaillées, il est nécessaire de procéder à un nettoyage fréquent à l'eau savonneuse. Ne jamais utiliser de poudres abrasives. Éviter de laisser des substances acides ou alcalines (vinaigre, jus de citron, sel, sauce tomate, etc.) sur les parties émaillées et de les laver lorsqu'elles sont encore chaudes.

Nettoyage des parties en acier inox :

Nettoyer les parties en acier inox à l'aide d'eau savonneuse et les essuyer avec un chiffon doux dans le sens du satinage. Le brillant peut être entretenu en appliquant à intervalles réguliers des produits prévus à cet effet vendus dans le commerce. Ne jamais utiliser de poudres ni d'éponges abrasives.

Éliminer immédiatement les taches de calcaire, de graisse, d'amidon ou de blanc d'œuf.

Nettoyage du verre :

Pour dégraisser le verre, utiliser du liquide vaisselle et du vinaigre puis rincer ou bien nettoyer avec du liquide vaisselle, rincer, passer un chiffon humide et essuyer.

Pour retirer les incrustations, les mouiller avec de l'eau savonneuse ou du liquide vaisselle. Au bout de quelques minutes, rincer et essuyer avec un chiffon doux.

Éviter les produits anticalcaire, les produits abrasifs et autres produits multifonctions qui, avec le temps, endommagent, le verre.

Nettoyage des grilles :

Ne pas laver les grilles au lave-vaisselle.

Les immerger dans une solution d'eau chaude et de liquide vaisselle et passer une éponge non abrasive, puis rincer et essuyer avec un chiffon doux.

Nettoyage des parties sensibles :

Nettoyer les parties en acier inox à l'aide d'eau savonneuse et les essuyer avec un chiffon doux dans le sens du satinage. Ne jamais utiliser de poudres ni d'éponges abrasives.

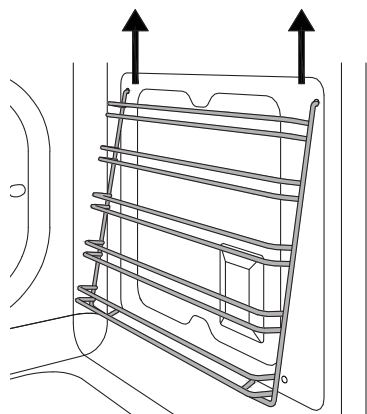
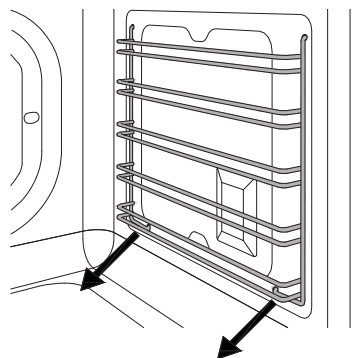
Joint :

Nettoyer le joint avec un chiffon humide.

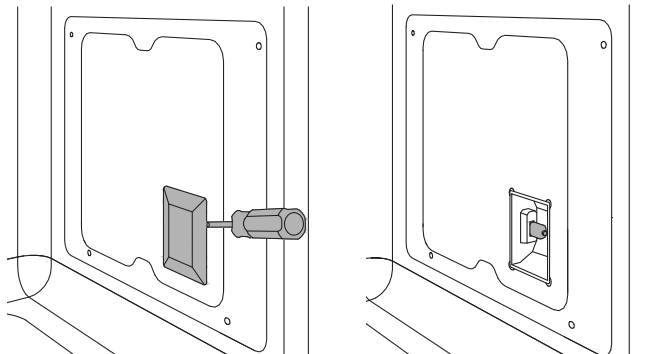
OPÉRATIONS D'ENTRETIEN COURANT

RETRAIT DES GUIDES LATÉRAUX

- Localiser les deux crochets sur la partie inférieure de la grille et, délicatement, les tirer tous deux simultanément vers le bas.
- Extraire la grille du côté du four puis libérer, en les soulevant, les crochets supérieurs de la grille.
- Retirer la grille du four.



- Mettre en place une ampoule halogène neuve dans le logement prévu à cet effet. NE PAS toucher l'ampoule à mains nues.



- Remettre le couvercle en verre en place en faisant pression et repositionner la grille du four.
- Remonter le guide latéral du four.
- Rebrancher le four à l'alimentation électrique.

Lampe supérieure du four (si présente)

Type d'ampoule : halogène G9 220 V, 40 W

- S'assurer que le four est éteint et froid.
- Dévisser le couvercle en verre et retirer l'ampoule halogène.
- Mettre en place une ampoule halogène neuve dans le logement prévu à cet effet. NE PAS toucher l'ampoule à mains nues.
- Remettre en place le couvercle en verre en le revissant.
- Rebrancher le four à l'alimentation électrique.

REPLACEMENT DE L'AMPOULE DU FOUR

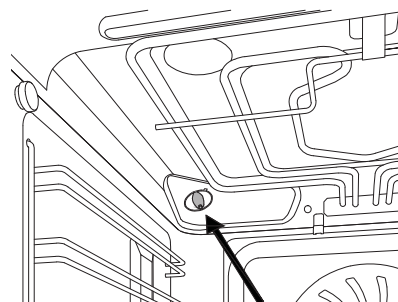
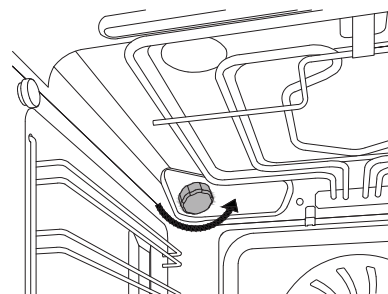
Attention !

Débrancher l'alimentation électrique avant de remplacer l'ampoule. NE PAS toucher l'ampoule à mains nues.

Lampe latérale du four (si présente)

Type d'ampoule : halogène G9 220 V, 40 W

- S'assurer que le four est éteint et froid.
- Au besoin, retirer le guide latéral du four.
- Faire coulisser la pointe d'un tournevis à tête plate entre le couvercle en verre et le logement de l'ampoule.
- Tourner délicatement la pointe du tournevis pour dégager le verre tout en le maintenant en position avec les doigts afin d'éviter qu'il ne tombe et se rompe.
- Retirer le verre puis l'ampoule halogène.



NETTOYAGE DES VERRES INTÉRIEURS DE LA PORTE DU FOUR

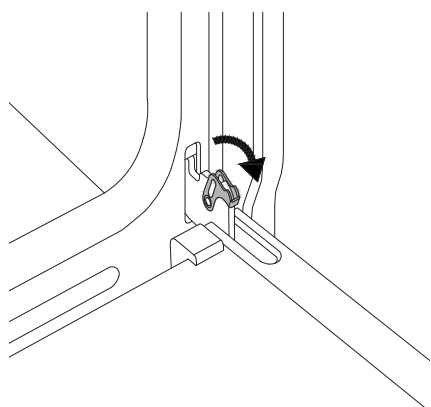
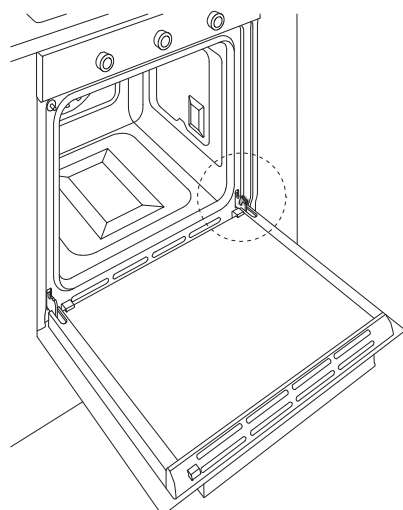
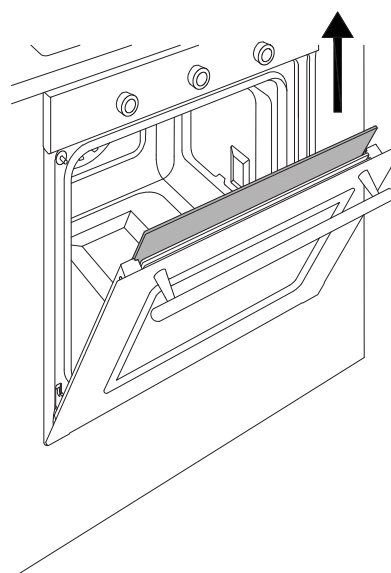
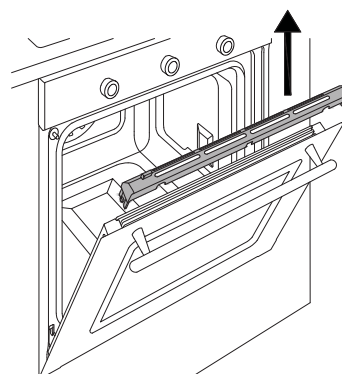
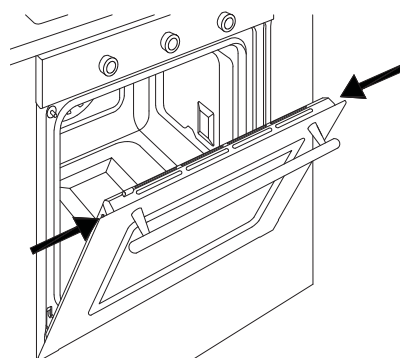
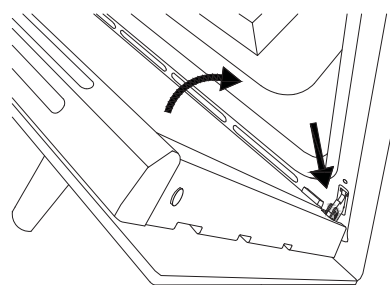
Les verres intérieurs de la porte du four peuvent être facilement retirés afin de procéder à leur nettoyage. Pour nettoyer les verres, il n'est pas nécessaire de démonter la porte. Le verre peut être nettoyé directement ou bien retiré.

- Ouvrir complètement la porte du four.
- Ouvrir complètement les leviers de blocage des deux charnières.
- Refermer lentement la porte du four jusqu'au point de blocage, en s'assurant que les leviers ont bloqué la porte.
- Retirer le cache supérieur de la porte en faisant pression avec les doigts sur les touches rondes situées à droite et à gauche.
- Soulever le cache supérieur et l'extraire.

En faisant attention au côté des verres :

- Extraire les verres en les faisant coulisser.
- Nettoyer les verres.
- Effectuer les opérations dans l'ordre inverse pour remonter la porte.

Si les charnières ne sont pas correctement bloquées et que le verre interne est retiré, la porte peut se refermer d'elle-même.



DYSFONCTIONNEMENT

GARANTIE

Le four ne fonctionne pas.

Le four est-il alimenté en électricité ? Contrôler l'interrupteur ou le fusible.

Le bouton ne reste pas en position.

Le clip du bouton est cassé : contacter le service d'assistance pour le remplacer.

L'aliment est trop cuit.

Lorsqu'une fonction ventilée est sélectionnée, ne pas oublier de diminuer la température de 20 °C.

L'aliment n'est pas assez cuit.

Pour cuire des aliments en grandes quantités, le temps de cuisson doit être augmenté proportionnellement.

S'assurer de la présence d'un espace suffisant autour du plat afin de garantir une bonne circulation de la chaleur.

Faire contrôler la tension de secteur par un technicien qualifié.

De la condensation se forme sur le verre du four.

Pendant la cuisson des aliments particulièrement riches en eau, il est normal que de la condensation se forme sur le verre intérieur de la porte du four et sur le panneau de commande. Pendant la cuisson, cette condensation s'évapore d'elle-même.

Préchauffer le four pour réduire la formation de condensation.

De la fumée se forme pendant la cuisson.

Pendant la cuisson des aliments particulièrement gras, il est normal que de la fumée se forme à l'intérieur du four. Pendant la cuisson au grill, la présence de fumée est normale.

GARANTIE ET SERVICE CLIENTS :
WWW.BERTAZZONI.COM

FR



BERTAZZONI
INSTRUCCIONES DE INSTALACIÓN Y USO
HORNOS ELÉCTRICOS EMPOTRABLES

ES



3100399

WWW.BERTAZZONI.COM

ÍNDICE

ADVERTENCIAS	4
RESPONSABILIDAD DEL FABRICANTE	4
PROTECCIÓN DEL MEDIO AMBIENTE	4
EMBALAJES DE PLÁSTICO	4
ETIQUETA DE IDENTIFICACIÓN	4
ADVERTENCIAS GENERALES DE SEGURIDAD	5
ADVERTENCIAS SOBRE EL USO	5
MANUAL TÉCNICO PARA EL INSTALADOR	6
COLOCACIÓN DEL HORNO	6
ADVERTENCIAS IMPORTANTES	6
INSTALACIÓN BAJO UNA PLACA DE COCCIÓN	7
INSTALACIÓN EN UNA COLUMNA	7
FIJACIÓN DEL HORNO	8
CONEXIÓN ELÉCTRICA	8
MANTENIMIENTO	9
SUSTITUCIÓN DE COMPONENTES	9
USO	10
PANEL DE MANDOS	10
HORNO CON 3 MANDOS	10
HORNO CON 2 MANDOS	10
FUNCIONES DEL HORNO	10
ANTES DE USAR POR PRIMERA VEZ	11
COLOCACIÓN DE LAS REJILLAS	11
ENFRIAMIENTO	11
PRECALENTAMIENTO	11
MODOS DE COCCIÓN	11
FUNCIONES ESPECIALES	12
CONDENSACIÓN	12
CONSEJOS SOBRE LA COCCIÓN	12
AHORRO ENERGÉTICO	12
TABLA INDICATIVA DE LAS COCCIONES	13
INTERFACES DE COCCIÓN	14
PANTALLA TÁCTIL	14
TEMPORIZADOR	15
TERMÓMETRO	15
ACCESORIOS	16
GUÍAS TELESCÓPICAS	16
LIMPIEZA DEL APARATO	17
OPERACIONES DE MANTENIMIENTO QUE PUEDE REALIZAR USTED MISMO	18
DESMONTAJE DE LAS GUÍAS LATERALES	18
SUSTITUCIÓN DE LA BOMBILLA DEL HORNO	18
LIMPIEZA DE LOS CRISTALES INTERNOS DE LA PUERTA DEL HORNO	19
FALLOS DE FUNCIONAMIENTO	20
GARANTÍA	20

UNAS PALABRAS DEL PRESIDENTE

Estimado propietario de un nuevo aparato Bertazzoni,
Deseamos darle las gracias por haber escogido uno de nuestros estupendos productos para su hogar.

Mi familia comenzó la fabricación de aparatos de cocina en Italia en 1882, forjándose una reputación por la calidad de la ingeniería y la pasión por la buena comida.

Hoy en día, nuestros productos destacan por ofrecer una combinación única de auténtico diseño italiano y excelente tecnología. Nuestra misión es hacer productos que funcionen perfectamente y que encanten a sus propietarios.

Fabricando productos bonitos deseamos satisfacer las exigencias de nuestros clientes interesados en un diseño estupendo. Por su versatilidad y facilidad de uso, cocinar con Bertazzoni se convierte en un auténtico placer.

Este manual le ayudará a aprender a utilizar y cuidar de su aparato Bertazzoni de la manera más segura y eficaz, para que pueda ofrecerle grandes satisfacciones en los años venideros.

¡Disfrútelo!

Paolo Bertazzoni
Presidente



ES

ADVERTENCIAS

LEA EL MANUAL DE INSTRUCCIONES ANTES DE INSTALAR Y UTILIZAR EL APARATO.

Estas instrucciones son válidas exclusivamente para los países de destino cuyos símbolos de identificación figuran en la portada del manual de instrucciones y en la etiqueta del aparato.

El fabricante no asume ninguna responsabilidad por los posibles daños personales o materiales que deriven de una instalación incorrecta o de un uso inadecuado del aparato.

El fabricante no se hace responsable de los posibles errores debidos a fallos de impresión o de transcripción contenidos en este manual.

Las ilustraciones incluidas son meramente indicativas.

El fabricante se reserva el derecho a modificar los productos cuando lo considere necesario y útil, salvaguardando las características esenciales de seguridad y de funcionamiento.

ESTE APARATO HA SIDO DISEÑADO PARA UN USO DE TIPO NO PROFESIONAL DENTRO DE VIVIENDAS.

ES Este manual de uso se considera parte integrante del aparato y debe conservarse íntegro y al alcance de la mano del usuario durante toda la vida útil del aparato.

Antes de utilizar el aparato, lea el manual.

RESPONSABILIDAD DEL FABRICANTE

El fabricante declina toda responsabilidad por los daños personales o materiales causados por:

- un uso del aparato distinto al previsto;
- el incumplimiento de las indicaciones del manual de uso;
- la manipulación del aparato, aunque solo sea de uno de sus componentes;
- el uso de repuestos no originales.
- Este aparato está destinado a la cocción de alimentos en el ámbito doméstico. Cualquier otro uso se considera inapropiado.
- El aparato no está diseñado para funcionar con temporizadores externos o con sistemas de control a distancia.

ATENCIÓN: Al colocar el marcado CE en este producto, el fabricante declara, bajo su propia responsabilidad, que el aparato cumple todas las normativas europeas aplicables en materia de seguridad, salud y medio ambiente.

PROTECCIÓN DEL MEDIO AMBIENTE



Elimine los envases de forma respetuosa con el medio ambiente.

Este aparato está marcado con el símbolo que indica que debe ser eliminado con arreglo a la directiva europea 2012/19/UE sobre residuos de aparatos eléctricos y electrónicos (RAEE).

Dicha directiva define las normas para recogida y el reciclaje de los aparatos usados válidas en todo el territorio de la Unión Europea.

El embalaje del aparato está constituido por los elementos estrictamente necesarios para garantizar una protección eficaz durante el transporte. Los materiales utilizados para el embalaje son totalmente reciclables, por lo que su impacto en el medio ambiente es reducido. Le invitamos a que contribuya a proteger el planeta siguiendo los siguientes consejos:

- deposite los elementos utilizados para el embalaje en los correspondientes contenedores de reciclaje;
- antes de entregar un aparato viejo al organismo de recogida, inutilícelo. Infórmese en las oficinas locales competentes sobre el centro de recogida de materiales reciclables (punto limpio) más cercano al que llevar el aparato;
- no tire aceite usado por el fregadero. Consérvelo en un recipiente cerrado y entréguelo a un centro de recogida o, si esto no fuese posible, tírelo a la basura (de este modo, se eliminará en un vertedero controlado; si bien no es la mejor solución, al menos se evita la contaminación del agua).

EMBALAJES DE PLÁSTICO

Peligro de asfixia.

- No deje el embalaje o partes del mismo sin vigilancia.
- No permita que los niños jueguen con las bolsas de plástico del embalaje.

ETIQUETA DE IDENTIFICACIÓN

La etiqueta de identificación indica los datos técnicos, el número de serie y el marcado. La etiqueta de identificación se encuentra en el lateral del frontal del horno y nunca debe retirarse (en el manual se incluye una copia de la misma).

ADVERTENCIAS

ADVERTENCIAS GENERALES DE SEGURIDAD

- Este aparato y sus partes accesibles se calientan mucho durante el uso.
- No toque los elementos térmicos durante el uso.
- Mantenga alejados a los niños de menos de 8 años, a menos que estén continuamente vigilados.
- Los niños no deben jugar con el aparato.
- Este aparato puede ser utilizado por niños de 8 años en adelante y por personas con las capacidades físicas, sensoriales o mentales reducidas o sin la experiencia y los conocimientos necesarios siempre que sean supervisados o hayan sido instruidos en el uso del aparato por una persona adulta y responsable de su seguridad.
- Apague el aparato tras el uso.
- Las operaciones de limpieza y mantenimiento no deben ser efectuadas por niños sin vigilancia.
- Asegúrese de que las superficies se han enfriado antes de limpiar el aparato.
- Encargue la instalación y las intervenciones de asistencia a personal cualificado, en cumplimiento de las normas vigentes. No intente nunca reparar el aparato usted mismo; acuda a un técnico cualificado.
- No modifique el aparato.
- No introduzca objetos en las rendijas.
- No obstruya las aberturas ni las ranuras de ventilación y de evacuación del calor.
- Si el cable de alimentación eléctrica se daña, póngase en contacto de inmediato con el servicio de asistencia técnica para su sustitución.
- No utilice detergentes abrasivos o corrosivos (como productos en polvo, quitamanchas y estropajos metálicos) sobre los componentes de vidrio.
- No se siente ni se apoye en la puerta del horno.
- No utilice chorros de vapor para limpiar el aparato.
- No use en ningún caso el aparato para calentar el ambiente.
- En caso de rotura, raja o grietas en el cristal, apague inmediatamente el horno y desconéctelo de la red eléctrica. Póngase en contacto con el centro de asistencia.
- Los cambios bruscos de temperatura pueden provocar la rotura del cristal; no vierta líquidos fríos sobre la puerta del horno durante el uso.
- El uso del horno genera calor y humedad;

ventile bien el ambiente durante el funcionamiento.

- No introduzca objetos inflamables en el horno.
- No abra la puerta del horno cuando salga humo. Apague el aparato y desconéctelo de la red eléctrica.
- El horno está dotado de elementos electrónicos que podrían interferir con dispositivos electrónicos médicos, como marcapasos o bombas de insulina. Dichos dispositivos deben permanecer a una distancia de al menos 10 cm del horno.
- Compruebe que no han quedado objetos atrapados que afecten al cierre de la puerta del horno.
- El horno no está diseñado para funcionar con temporizadores o sistemas de control a distancia.
- Los recipientes de plástico no aptos para altas temperaturas pueden derretirse dañando el horno o prendiendo fuego.
- Los recipientes cerrados pueden reventar al ser calentados; no use el horno para preparar o calentar recipientes cerrados, como latas o tarros.

ADVERTENCIAS SOBRE EL USO

- Preste una especial atención cuando cocine alimentos con elevadas cantidades de alcohol, ya que podrían incendiarse.
- Retire los restos de alimento del interior del horno antes de utilizarlo para evitar que ardan.
- No coloque ningún objeto o papel de horno en el fondo del interior del horno.
- Tras la cocción, el enfriamiento debe realizarse con la puerta cerrada para evitar que los muebles adyacentes se dañen.
- El zumo de fruta causa formación de manchas permanentes; utilice recipientes hondos para evitar que se salgan del mismo.
- Los recipientes dañados o de dimensiones inadecuadas pueden causar graves lesiones.
- Al abrir la puerta del horno preste atención a la salida de vapor caliente, ya que puede causar quemaduras.
- No vierta agua en el horno estando caliente para evitar la formación de vapor.
- Mantenga la junta limpia para evitar que salga calor, provocando daños en los muebles adyacentes.
- Introduzca los accesorios del horno hasta la posición de tope para evitar que la puerta se dañe al cerrarla.

ES

MANUAL TÉCNICO PARA EL INSTALADOR

La instalación, todos los ajustes, las transformaciones y las operaciones de mantenimiento indicadas en este apartado deben ser realizados exclusivamente por personal cualificado (en cumplimiento de la normativa vigente). Una instalación incorrecta puede causar daños a las personas, a los animales o las cosas, de los cuales el fabricante no asumirá ninguna responsabilidad. Durante la vida útil del aparato, los dispositivos de seguridad o de ajuste automático únicamente podrán ser modificados por el fabricante o un proveedor debidamente autorizado.

No comience la instalación sin haberse puesto antes los equipos de protección individual pertinentes.

COLOCACIÓN DEL HORNO

Tras haber retirado de los distintos componentes móviles sus embalajes internos y externos, asegúrese de que el horno está en perfecto estado. No utilice el aparato en caso de duda y póngase en contacto con el centro de asistencia. Teniendo en cuenta las dimensiones del aparato, compruebe que el mueble es idóneo para empotrar en él el horno.

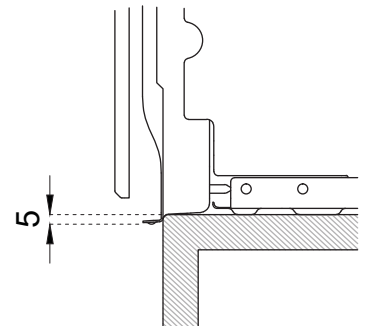
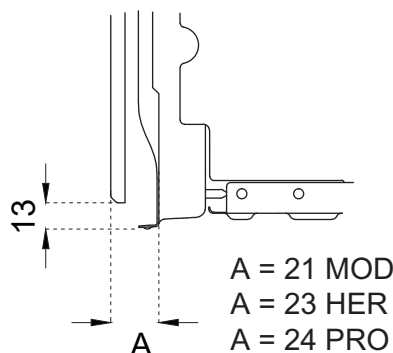
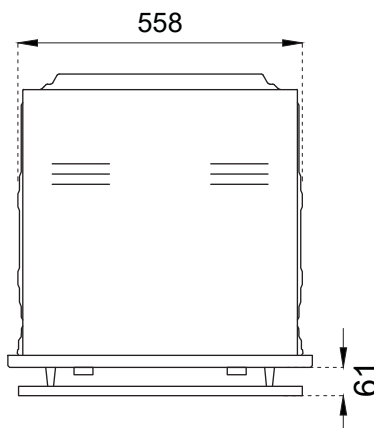
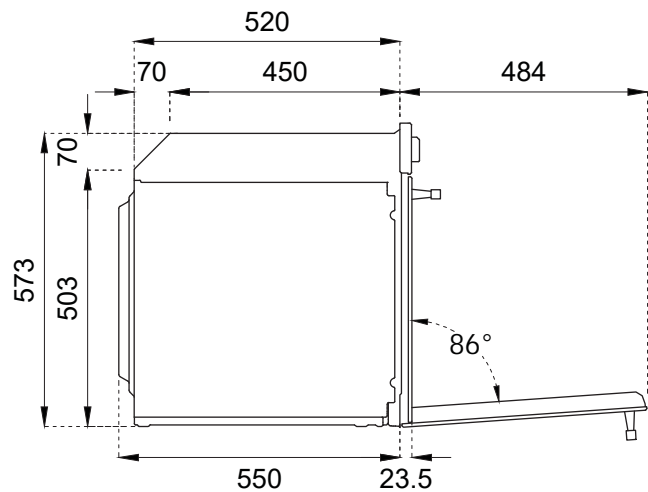
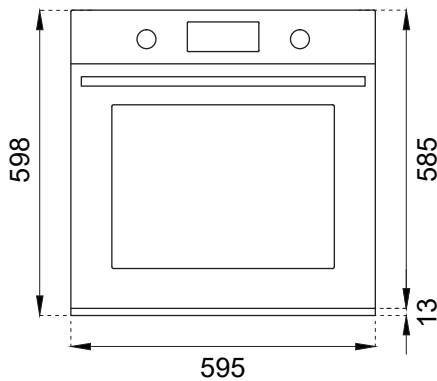
ADVERTENCIAS IMPORTANTES

El horno solo puede instalarse empotrado. Las paredes y las superficies circundantes deben ser aptas para resistir una temperatura de al menos 90 °C.

La instalación del aparato debe llevarse a cabo de conformidad con lo establecido por la normativa vigente.

En la parte trasera del mueble debe dejarse una abertura para la ventilación del horno, con arreglo a lo indicado en la ilustración.

ES



MANUAL TÉCNICO PARA EL INSTALADOR

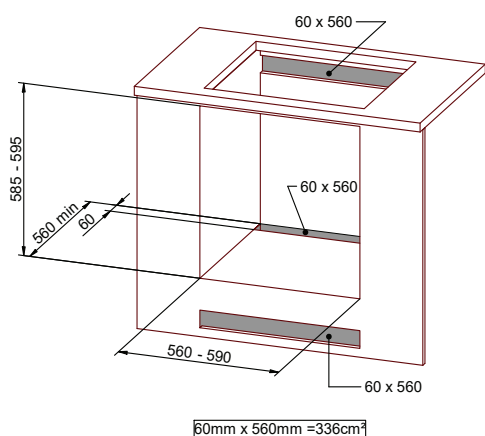
INSTALACIÓN BAJO UNA PLACA DE COCCIÓN

La distancia entre el horno y los muebles de cocina o los aparatos empotrables adyacentes debe ser suficiente para garantizar una adecuada ventilación y evacuación del aire.

Si se instala bajo una placa de cocción, es necesario dejar un espacio entre el fondo de la placa de cocción y la parte superior del horno y garantizar la ventilación de todo el compartimento (con arreglo a la ilustración).

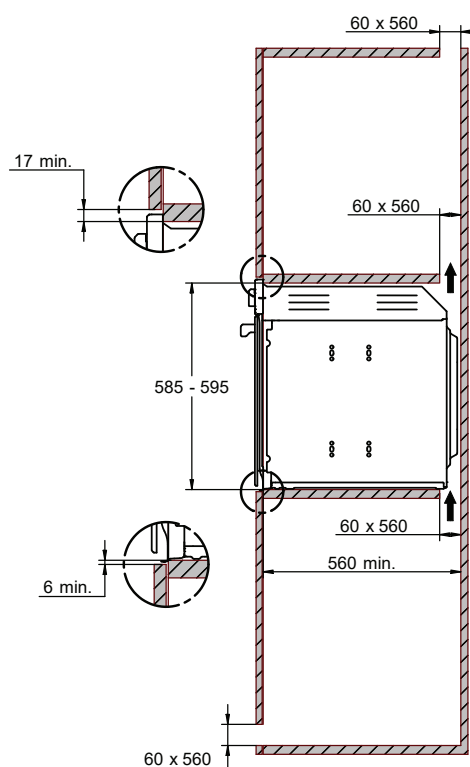
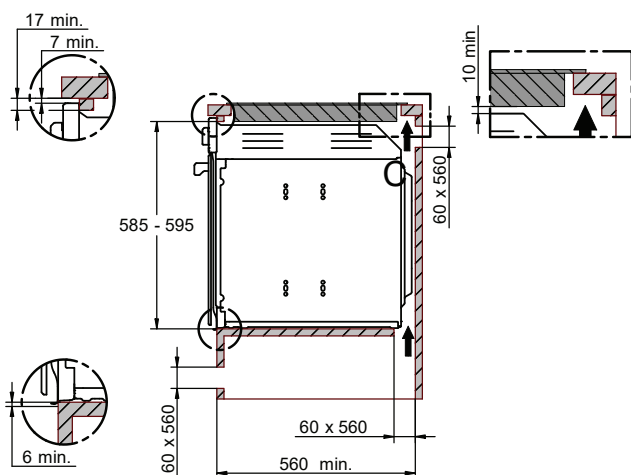
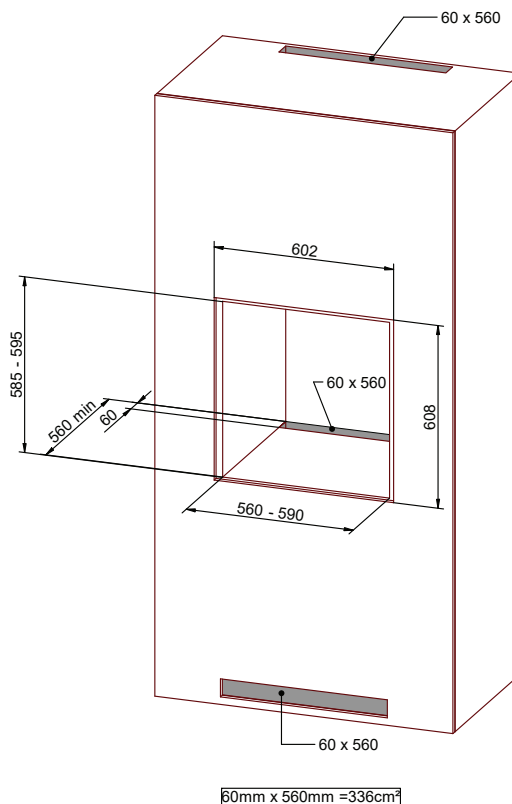
Las posibles aberturas de ventilación requeridas para la placa de cocción deben sumarse a las requeridas para el horno.

El fabricante declina toda responsabilidad en caso de que se instale una placa de cocción de otra marca.



INSTALACIÓN EN UNA COLUMNA

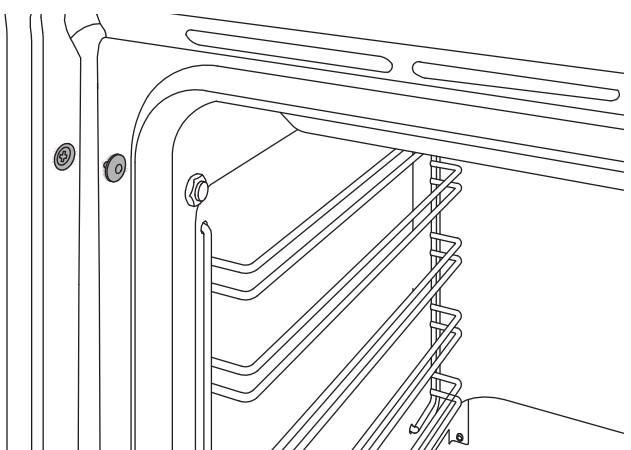
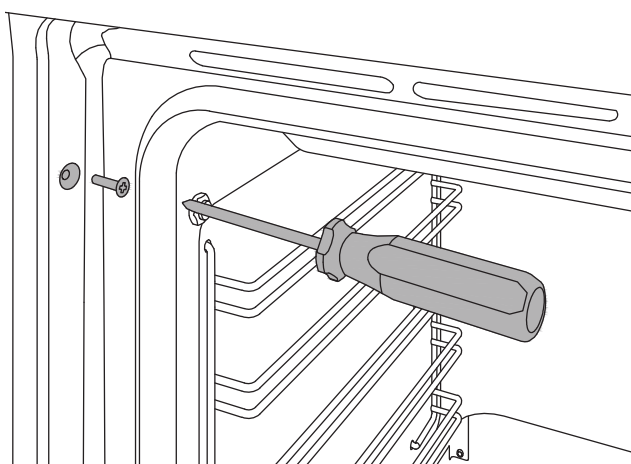
La distancia entre el horno y los muebles de cocina debe ser suficiente para garantizar una adecuada ventilación y evacuación del aire. Asegúrese de que el mueble tiene una abertura en la parte superior o trasera que se ajuste a lo indicado en la ilustración.



ES

FIJACIÓN DEL HORNO

- Coloque el aparato en el mueble con la ayuda de una segunda persona.
- No use la puerta o el asidero para colocar el horno.
- Compruebe la correcta alineación del horno con los muebles.
- Compruebe que la puerta se abre y se cierra correctamente.
- Fije el horno al mueble con los tornillos incluidos, cerciorándose de que el horno queda centrado.
- Cubra los tornillos con los cubretornillos.



CONEXIÓN ELÉCTRICA

La conexión eléctrica debe realizarse de conformidad con las normativas en vigor.

Antes de realizar la conexión, compruebe que:

- las características de la red eléctrica se ajustan a los datos indicados en la etiqueta de identificación;
- la toma y la instalación están provistas de conexión a tierra según las normativas vigentes.

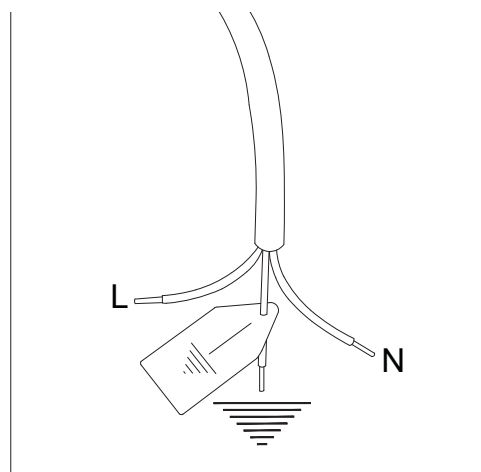
Si la conexión a la red de alimentación se realiza mediante una toma:

- instale en el cable de alimentación un enchufe normalizado adaptado a la carga indicada en la etiqueta de identificación. Conecte los cables según el esquema de la ilustración, asegurándose de respetar las correspondencias indicadas a continuación:

letra L (fase) = cable de color marrón;

letra N (neutro) = cable de color azul;

símbolo "⏚" (tierra) = cable de color amarillo-verde.



Tipo de horno	5 funciones	9 funciones
Tensión	220-240 V	220-240 V
Frecuencia	50/60 Hz	50/60 Hz
Potencia máx.	2100 W	2700 W
Absorción máx.	10 A	13 A
Sección de cable	3x1 mm ²	3x1,5 mm ²

ES

- El cable de alimentación debe colocarse de forma que no apoye en la parte trasera del horno, que no esté en contacto con bordes cortantes y que no alcance en ningún punto una temperatura de 90 °C.
- No utilice para la conexión reducciones, adaptadores o derivadores, ya que podrían provocar falsos contactos con el consiguiente peligro de recalentamiento.

Si la conexión se realiza directamente a la red eléctrica:

- interponga entre el aparato y la red un interruptor omnipolar que se ajuste a la carga del aparato;
- el cable de tierra no debe ser interrumpido por el interruptor ni fijarse a la instalación de tierra;
- como alternativa, la conexión eléctrica también puede protegerse con un interruptor diferencial.

MANTENIMIENTO

SUSTITUCIÓN DE COMPONENTES

Antes de realizar cualquier operación de mantenimiento, desconecte el aparato de la red eléctrica.

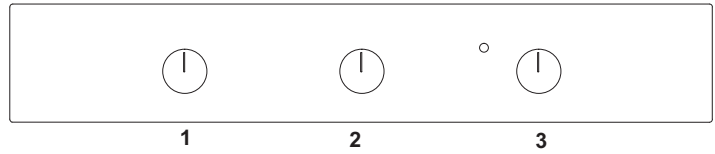
Para la sustitución de componentes funcionales, póngase en contacto con un centro de asistencia autorizado.

ATENCIÓN: En caso de sustitución del cable de alimentación, el instalador/técnico deberá utilizar un cable H05VV-F y dejar el conductor de tierra unos 2 cm más largo respecto a los conductores de fase. Además, deberán respetarse las advertencias relativas a la conexión eléctrica.

PANEL DE MANDOS

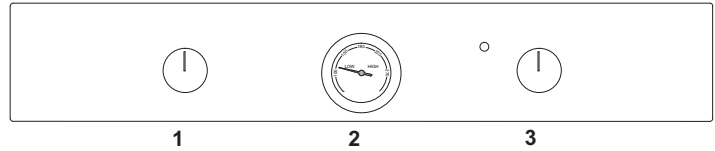
HORNO CON 3 MANDOS

- 1 - Selector de funciones
- 2 - Temporizador de fin de cocción
- 3 - Selector de la temperatura



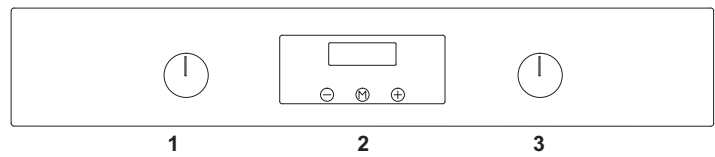
HORNO CON 2 MANDOS

- 1 - Selector de funciones
- 2 - Termómetro
- 3 - Selector de la temperatura



HORNO CON 2 MANDOS

- 1 - Selector de funciones
- 2 - Pantalla táctil
- 3 - Selector de la temperatura



ES FUNCIONES DEL HORNO

SÍMBOLO	DESCRIPCIÓN		HORNO 5 FUNCIONES	HORNO 9 FUNCIONES
	Pre calentamiento			•
	Estático		•	•
	Calentamiento inferior		•	•
	Calentamiento superior			•
	Grill		•	•
	Grill ventilado		•	•
	Estático ventilado		•	•
	Ventilado			•
	Pizza			•

USO

ANTES DE USAR POR PRIMERA VEZ

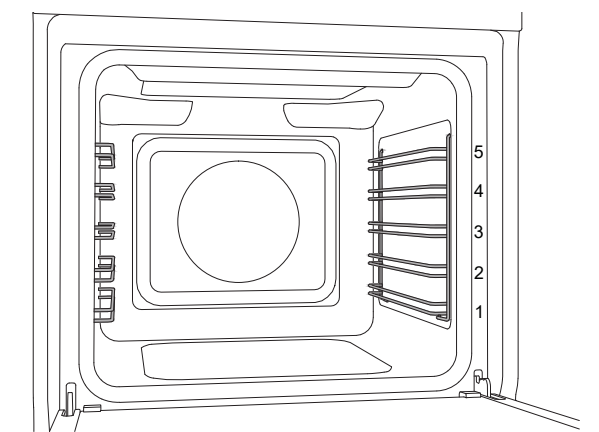
- Retire las películas y los posibles restos de embalaje del interior y exterior del horno.
- Extraiga y lave todos los accesorios.
- Ponga a funcionar el horno durante 30 min a una temperatura de 250 °C sin introducir ningún alimento en el interior (es normal que los residuos del proceso de fabricación produzcan olores y humos).
- Deje que el horno se enfríe.
- Abra la puerta del horno y deje que se ventile durante 15 minutos.
- Limpie el interior del horno.

COLOCACIÓN DE LAS REJILLAS

Las rejillas y las bandejas deben introducirse en las guías laterales hasta el tope de fondo para evitar el contacto con la puerta del horno.

Los accesorios, si se extraen más allá de la mitad, se bloquean para facilitar la retirada de los alimentos.

El horno está dotado de 5 niveles de cocción, indicados en el lado derecho del frontal.



ENFRIAMIENTO

El horno está dotado de un sistema de enfriamiento que se pone en marcha durante la cocción.

Un flujo de aire entre el panel de mandos y la puerta del horno permite mantener los mandos a una temperatura adecuada.

El sistema de enfriamiento se enciende y se apaga automáticamente (es normal que siga funcionando después de haber apagado el horno).

PRECALENTAMIENTO

Para la mayoría de las recetas, la comida debe introducirse con el horno ya a la temperatura de cocción.

El tiempo de precalentamiento depende de la temperatura ajustada y del número de accesorios presentes en el horno.

MODOS DE COCCIÓN

1. Introduzca la rejilla en el nivel deseado.
2. Seleccione la función del horno girando el mando.
3. Ajuste la temperatura girando el mando en el sentido de las agujas del reloj.
4. Según el caso, active la cocción manual o temporizada mediante el mando TEMPORIZADOR o mediante la PANTALLA TÁCTIL.

El apagado del indicador luminoso presente en el panel de mandos indica que se ha alcanzado la temperatura ajustada.

El horno está equipado con varios elementos térmicos que, al activarse individualmente o combinados entre sí, crean los distintos modos de cocción.

Atención: Todas las cocciones deben realizarse con la puerta cerrada.

Precalentamiento

Use esta función para hacer que el horno alcance la temperatura deseada en poco tiempo. Esta función está pensada solo para el calentamiento del horno y no para la cocción de los alimentos.

Estático

Calor por arriba y por abajo.

Cocción en un solo nivel, ideal para asados, pan y tartas.

- Asado: niveles 2 o 3.
- Tartas: niveles 2 o 3, para garantizar la correcta cocción de la parte inferior sin quemar la parte superior.

Calentamiento inferior

Calor por abajo.

Cocción en un solo nivel, ideal para cocciones lentas y para calentar la vajilla. A alta temperatura, utilícelo para dulces y canapés que no requieran dorado.

- Niveles 2 o 3.

Calentamiento superior

Calor por arriba.

Cocción en un solo nivel, ideal para calentar comidas o para cocciones que requieran dorarse por arriba.

- Niveles 3 o 4.

Grill

Calor procedente del grill superior, temperatura máx. 200 °C.

Cocción en un solo nivel, ideal para asar salchichas, costillares, beicon, pescados y sándwiches.

Dorado superficial al final de la cocción.

- Niveles 4 o 5.

ES

Grill ventilado

Calor procedente del grill superior y distribuido por el ventilador, temperatura máx. 175 °C.

Cocción en un solo nivel, ideal para asar alimentos de gran grosor.

La circulación del calor contribuye a la cocción adecuada del alimento, manteniendo el dorado superior.

- Niveles 4 o 5.

Estático ventilado

Calor por arriba y por abajo y distribuido por el ventilador.

Cocción en varios niveles, ideal para galletas y tartas.

- Niveles 2 o 3 para cocciones simples.
- Niveles 2 y 4 para cocciones múltiples.

Ventilado

Calor procedente de la resistencia trasera y distribuido por el ventilador.

Cocción en varios niveles, ideal para cualquier tipo de preparación que requiera calor uniforme.

- Niveles 2 o 3 para cocciones simples.
- Niveles 2 y 4 para cocciones múltiples.

Pizza

Función combinada entre Ventilado y Calentamiento inferior.

Cocción en un nivel, ideal para pizzas, focaccias y alimentos que requieran altas temperaturas y calor por abajo.

- Niveles 1 o 2.

FUNCIONES ESPECIALES

Fermentación

Esta función mantiene el calor necesario para la fermentación. Al usar esta función, es preferible introducir los alimentos con el horno frío.

Seleccione la función ESTÁTICO dejando la temperatura en cero. No abra la puerta del horno si no es estrictamente necesario.

Descongelación

Esta función, mediante la circulación forzada del aire, acelera el proceso de descongelación de los alimentos.

Seleccione la función VENTILADO dejando la temperatura en cero.

Luz del horno

La luz del horno se activa cuando el horno está en funcionamiento.

Para encender la luz con el horno apagado, seleccione la cocción manual y gire el mando de las funciones hasta la función ESTÁTICO sin girar el mando del termostato.

CONDENSACIÓN

Es normal que durante la cocción de alimentos especialmente húmedos se forme condensación en el cristal interno de la puerta del horno y en el panel de control. Durante la cocción, la condensación se evaporará por sí sola.

CONSEJOS SOBRE LA COCCIÓN

- La temperatura ajustada y el tiempo de cocción pueden variar ligeramente de un horno a otro. Podrían requerirse pequeños ajustes respecto a la receta.
- El hecho de aumentar la temperatura no disminuye los tiempos de cocción.
- Los tiempos de cocción dependen del peso, del grosor y de las propiedades del alimento.
- Se recomienda colocar el alimento en el centro de la rejilla.
- Elija el nivel siguiendo la receta y en función de su experiencia personal.
- Deje al menos 3 cm de espacio entre la fuente y las paredes del horno para mejorar la circulación del calor.
- Para la cocción de pastas, utilice bandejas claras de aluminio.
- Para la cocción de dulces y galletas, utilice moldes oscuros de metal, ya que ayudan a absorber el calor.
- Dé la vuelta y mezcle los alimentos para que se calienten de forma uniforme.
- A la hora de cocinar nuevas recetas, elija la temperatura más baja de las indicadas y el menor tiempo; al final, compruebe el grado de cocción y, en caso necesario, alárquela.

AHORRO ENERGÉTICO

- Abra la puerta del horno solo si es estrictamente necesario para evitar dispersiones de calor.
- Mantenga limpio el interior del horno.
- Extraiga los accesorios no utilizados para la cocción.
- Detenga la cocción unos minutos antes del tiempo normalmente empleado; la cocción continuará durante los restantes minutos con el calor acumulado.

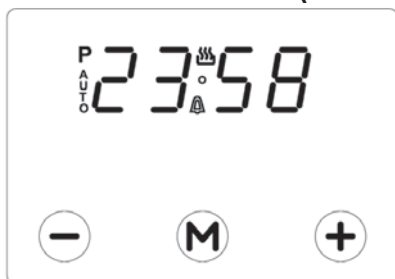
TABLA INDICATIVA DE LAS COCCIONES

Los tiempos indicados en la tabla no incluyen los tiempos de precalentamiento y son orientativos.

Plato	Peso (kg)	Función	Temperatura (°C)	Tiempo (minutos)	
Lasaña	3-4	estático	220-230	45-50	
Pasta al horno	3-4	estático	220-230	45-50	
Ternera asada	2	estático ventilado	180-190	90-100	
Lomo de cerdo	2	estático ventilado	180-190	70-80	
Salchichas	1,5	grill ventilado	175	15	
Roast beef	1	estático ventilado	200	40-45	
Conejo asado	1,5	ventilado	180-190	70-80	
Muslo de pavo	3	estático ventilado	180-190	110-120	
Cabeza de lomo al horno	2-3	estático ventilado	180-190	170-180	
Pollo asado	1,2	estático ventilado	180-190	65-70	
				1 ^{er} lado	2 ^o lado
Chuletas de cerdo	1,5	grill ventilado	175	15	5
Costillar	1,5	grill ventilado	175	10	10
Panceta de cerdo	0,7	grill	200	7	8
Solomillo de cerdo	1,5	grill ventilado	175	10	5
Solomillo de ternera	1	grill	200	10	7
Trucha asalmonada	1,2	estático ventilado	150-160	35-40	
Rape	1,5	estático ventilado	160	60-65	
Rodaballo	1,5	estático ventilado	160	45-50	
Pizza	1	Pizza	MÁX.	8-9	
Pan	1	ventilado	190-200	25-30	
Focaccia	1	estático ventilado	180-190	20-25	
Roscón de bizcocho	1	ventilado	160	55-60	
Crostata de mermelada	1	ventilado	160	35-40	
Tarta de ricotta	1	ventilado	160-170	55-60	
Tortellini rellenos	1	estático ventilado	160	20-25	
Torta paradiso	1,2	ventilado	160	55-60	
Petisús	1,2	estático ventilado	180	80-90	
Bizcocho	1	ventilado	150-160	55-60	
Pastel de arroz	1	estático ventilado	160	55-60	
Brioques	0,6	ventilado	160	30-35	

INTERFACES DE COCCIÓN


PANTALLA TÁCTIL (en su caso)



Ajuste de la hora


Al encender el horno por primera vez o tras un apagón, la pantalla parpadea. En estas condiciones no se puede encender el horno.

- Para configurar la hora actual y/o habilitar el horno, pulse y mantenga pulsado durante al menos 2 segundos el botón "M". La pantalla permanecerá encendida con luz fija.
- Pulse el botón - o el botón + para corregir la hora mostrada. Unos instantes después de haber dejado de pulsar los botones, el dato configurado se acepta.

El horno solo puede desempeñar sus funciones de cocción cuando en la pantalla del programador está encendido el símbolo .

ES Cuentaminutos


Esta función consiste sencillamente en una cuenta atrás que puede ajustarse hasta un tiempo máximo de 23 horas y 59 minutos transcurrido el cual se activa una señal sonora; dicha señal se para pulsando cualquier botón.

- Pulse el botón "M" durante al menos 2 segundos, hasta que el símbolo  comience a parpadear.
- Ajuste el tiempo usando los botones + o -.
- Tras unos segundos se muestra la hora actual junto con el símbolo. La cuenta atrás comienza inmediatamente.

Cocción temporizada

Esta función permite ajustar un tiempo de cocción transcurrido el cual el horno se apaga automáticamente.

Tras haber seleccionado una función de cocción y ajustado la temperatura deseada, realice lo siguiente.


- Pulse el botón "M" durante al menos 2 segundos. Se enciende el símbolo .
- Suelte y pulse de nuevo el botón "M". En la pantalla empieza a parpadear el símbolo "A" y aparece la indicación: "dur".
- Ajuste el tiempo de duración de la cocción que desea pulsando los botones - o + (tiempo máximo programable: 10 horas).
- El horno se enciende tras unos segundos.

- Una vez transcurrido el tiempo de cocción programado, se emite una señal sonora y el horno se apaga automáticamente.

Fin de la cocción

Esta función permite programar una hora a la que el horno se apague automáticamente.




Tras haber seleccionado una función de cocción y ajustado la temperatura deseada, realice lo siguiente.

- Pulse el botón "M" durante al menos 2 segundos. Se enciende el símbolo .
- Suelte y pulse de nuevo el botón "M". En la pantalla empieza a parpadear el símbolo "A" y aparece la indicación: "end".
- Ajuste la hora deseada de fin de la cocción por medio de los botones - o +.
- El horno se enciende tras unos segundos.
- A la hora programada, se emite una señal sonora y el horno se apaga automáticamente.

Cocción automática

Esta función permite programar una hora a la que el horno se apague automáticamente y la duración de la cocción (el horno se enciende de forma automática con arreglo a los datos ajustados).


Tras haber seleccionado una función de cocción y ajustado la temperatura deseada, realice lo siguiente.

- Pulse el botón "M" durante al menos 2 segundos. Se enciende el símbolo .
- Suelte y pulse de nuevo el botón "M". En la pantalla empieza a parpadear el símbolo "A" y aparece la indicación: "dur".
- Ajuste el tiempo de duración de la cocción que desea pulsando los botones - o + (tiempo máximo programable: 10 horas).
- El horno se enciende tras unos segundos.
- Pulse nuevamente el botón "M" durante al menos 2 segundos. Se enciende el símbolo .
- Suelte y pulse de nuevo el botón "M". En la pantalla empieza a parpadear el símbolo "A" y aparece la indicación: "end".
- Ajuste la hora deseada de fin de la cocción por medio de los botones - o +.
- El horno se enciende automáticamente a una hora determinada que corresponde a la diferencia entre la hora prevista de fin de la cocción y el tiempo de duración de la cocción. Durante el período de espera, desde el encendido del horno hasta el calentamiento, en la pantalla aparece el símbolo "A".
- La puesta en marcha del horno se señala mediante el encendido del símbolo .
- Una vez transcurrido el tiempo de cocción programado, se emite una señal sonora y el horno se apaga automáticamente.


Desactivación del timbre

Para desactivar manualmente la señal sonora, pulse cualquier botón.

Reactivación del horno


Tras una cocción semiautomática o automática, en la pantalla se muestra el símbolo "A" parpadeante. En estas condiciones el horno está desactivado. Para reactivar el funcionamiento del horno, pulse y mantenga pulsado el botón "M" hasta que se encienda el símbolo .

Cancelación de un programa de cocción


Para cancelar un programa de cocción, pulse simultáneamente los botones - y + durante al menos 2 segundos, hasta que se encienda el símbolo .

Control del estado de las funciones

El tiempo ajustado o restante de cada función ofrecida por el programador puede verse en la pantalla.

- Pulse y mantenga pulsado el botón "M" durante al menos 2 segundos, hasta que se encienda el símbolo .
- En la pantalla se muestra el tiempo restante o bien una serie de ceros si el temporizador está desactivado.
- Pulse de nuevo el botón "M". En la pantalla se muestra la indicación "dur" y seguidamente, de forma alternada, el tiempo restante o bien una serie de ceros (si el temporizador está desactivado).
- Pulsando una vez más el botón "M" se muestra el tiempo programado de fin de la cocción junto a la indicación "End".

Modificación de la hora actual y del volumen del timbre

Con el programador en el modo estándar y el símbolo  encendido, realice lo siguiente.

- Pulse simultáneamente los botones - y + durante al menos 2 segundos, hasta que comience a parpadear el punto.
- Pulse los botones - o + para modificar la hora.


Para modificar el volumen del timbre, realice lo siguiente.

- Pulse el botón "M". En la pantalla se muestra la indicación "ton ..." seguida de un número.
- Seleccione el volumen deseado por medio de los botones - o +.

Un corte de la corriente eléctrica anula las funciones programadas, incluido el reloj. Al restablecerse la corriente, es necesario volver a programar el programador.

TEMPORIZADOR (en su caso)

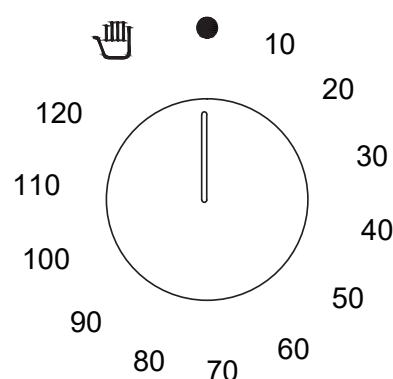
Cocción manual

Gire el mando del temporizador en el sentido contrario a las agujas del reloj hasta el símbolo .

Cocción temporizada

Gire el mando del temporizador en el sentido de las agujas del reloj hasta el tiempo de cocción deseado.

Una vez transcurrido el tiempo programado, el horno se apaga automáticamente emitiendo una señal sonora.

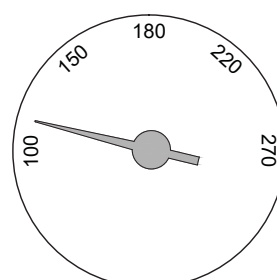


TERMÓMETRO (en su caso)

El horno está equipado con un termómetro que indica la temperatura en el centro del horno.

El indicador luminoso del termostato se apaga al alcanzarse la temperatura ajustada. La luz podría apagarse unos instantes antes de que el termómetro indique que se ha alcanzado la temperatura. Esto es normal y se debe al tiempo necesario de distribución del calor por el interior del horno. El calor está adecuadamente distribuido por el interior del horno cuando la aguja del termómetro permanece parada. En caso de que la temperatura cambie considerablemente o de forma que afecte a la cocción, la aguja del termómetro sigue la variación señalándola.

Nota: La temperatura indicada por el termómetro podría no coincidir con la seleccionada mediante el termostato. La temperatura exacta es la indicada en el mando del termostato.



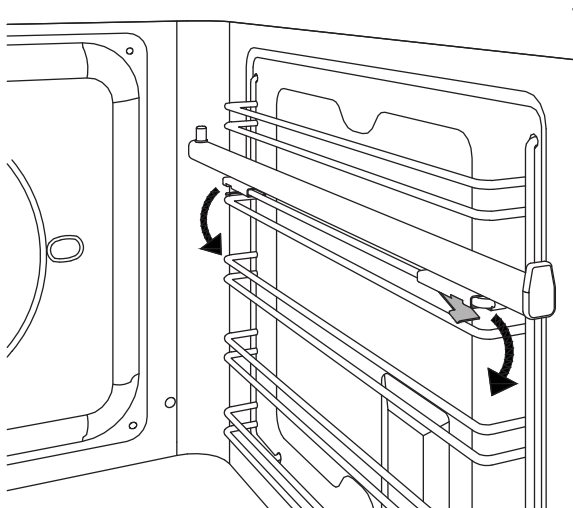
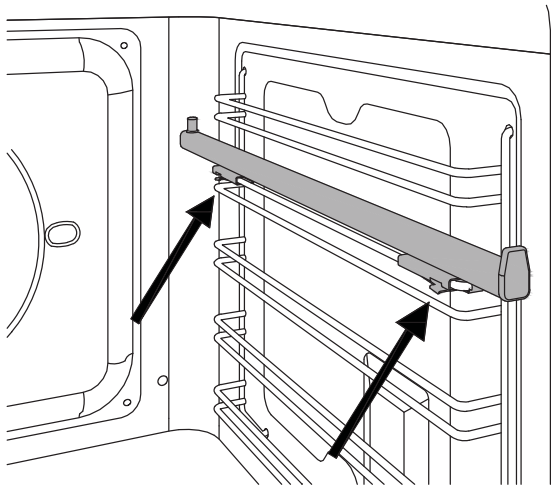
ES

ACCESORIOS

GUÍAS TELESCÓPICAS

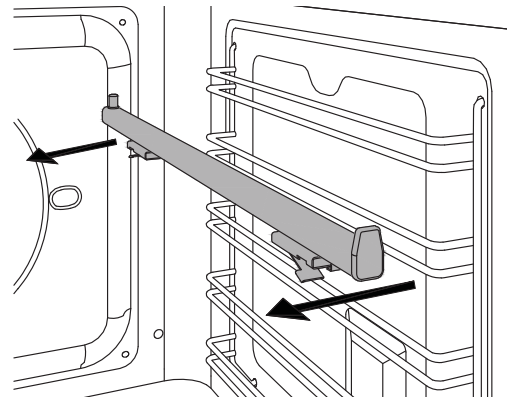
Las guías telescópicas pueden montarse en cualquier nivel de las guías del horno.

- Localice los dos clips de resorte (delantero y trasero) de la guía telescópica.
- Localice la espiga que indica la parte trasera de la guía.
- Coloque la guía telescópica junto al alambre superior del nivel elegido.
- Inserte el clip delantero empujando hacia la guía lateral.
- Inserte el clip trasero empujando hacia la guía lateral.
- Repita las operaciones en el otro lado.
- Extraiga ambas guías y coloque la bandeja o la rejilla del horno entre la espiga trasera y el tope delantero.



Extracción de las guías telescópicas

- Localice los dos clips de resorte (delantero y trasero) de la guía telescópica.
- Manteniendo bajado el clip delantero, tire de la guía hacia el interior del horno.
- Repita la operación con el clip trasero.

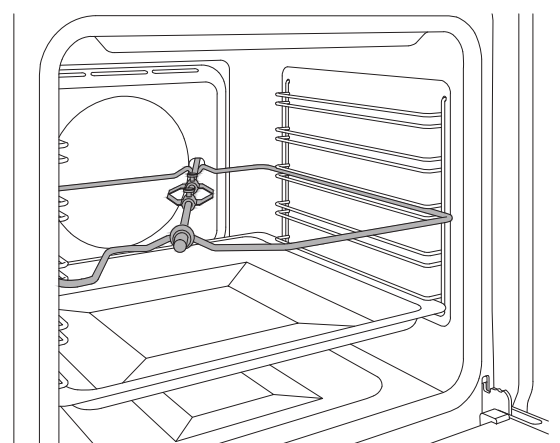


FUNCIÓN ASADOR

Se usa para cocinar con el grill carne, pollo y pescado de forma uniforme por todos los lados. Al seleccionar la función grill, se pone en marcha el motor del asador.

- Coloque el soporte del espeto en el nivel 3 de las guías laterales.
- Ponga una bandeja en un nivel inferior de las guías laterales para recoger las grasas resultantes de la cocción.
- Inserte la carne o el pescado en el espeto del asador usando la garra.
- Introduzca el espeto en el alojamiento del motor del asador que se encuentra en la parte trasera del horno y en el alojamiento del soporte del espeto.
- Retire el mango de plástico del espeto.
- Seleccione la función grill a temperatura máxima.
- Una vez completada la cocción, coloque el mango de plástico y extraiga los alimentos del horno.

Atención: la cocción con asador debe realizarse siempre con la puerta del horno cerrada.



LIMPIEZA DEL APARATO

Antes de realizar cualquier operación de limpieza, espere a que todos los componentes se hayan enfriado y desconecte el horno de la red eléctrica. Una limpieza escrupulosa del horno contribuye a mantenerlo en buenas condiciones durante mucho tiempo.

Limpieza de las partes esmaltadas o pintadas:

Para mantener las características de las superficies esmaltadas es necesario limpiarlas frecuentemente con agua y jabón. No use nunca polvos abrasivos. Evite dejar sobre las superficies esmaltadas sustancias ácidas o alcalinas (vinagre, zumo de limón, sal, jugo de tomate, etc.) y lávelas cuando aún están calientes.

Limpieza de las partes de acero inoxidable:

Limpie los componentes con agua y jabón y luego séquelos con un paño suave, siguiendo la dirección del satinado. El brillo se mantiene repasando periódicamente con alguno de los productos específicos habitualmente disponibles en los comercios. No use nunca polvos o estropajos abrasivos.

Retire inmediatamente las manchas de cal, grasa, almidón o clara de huevo.

Limpieza del cristal:

Para desengrasar, use detergente lavavajillas y vinagre y después enjuague, o bien limpie con detergente lavavajillas, enjuague, pase un paño húmedo y seque.

Para quitar las incrustaciones, ponga sobre la zona afectada agua y jabón o detergente lavavajillas. Deje actuar unos minutos y luego enjuague y seque con un paño suave.

Evite los productos anticál, abrasivos y multiuso, ya que con el tiempo afean el cristal.

Limpieza de las rejillas:

No lave las rejillas en el lavavajillas.

Sumérgalas en una solución caliente de agua y detergente lavavajillas y pase una esponja no abrasiva, enjuague y seque con un paño suave.

Limpieza de las partes que se agarran:

Limpie los componentes con agua y jabón y luego séquelos con un paño suave, siguiendo la dirección del satinado. No use nunca polvos o estropajos abrasivos.

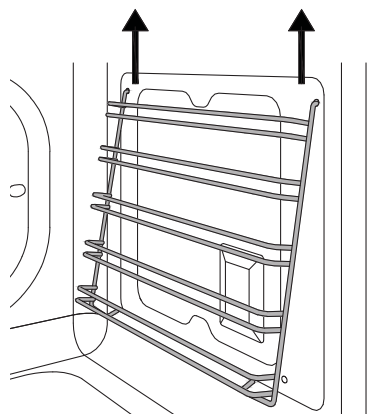
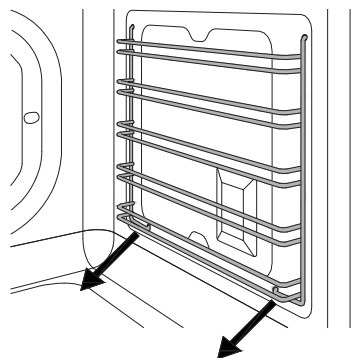
Junta:

Límpiala con un paño húmedo.

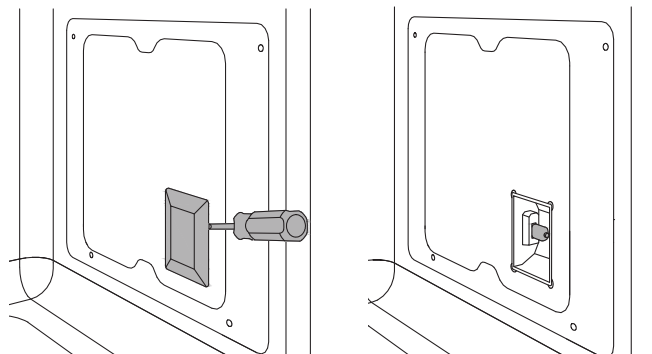
OPERACIONES DE MANTENIMIENTO QUE PUEDE REALIZAR USTED MISMO

DESMONTAJE DE LAS GUÍAS LATERALES

- Localice los dos ganchos de la parte inferior de la rejilla y tire delicadamente hacia abajo de ambos ganchos al mismo tiempo.
- Separe la rejilla del lateral del horno y termine de quitarla tirando hacia arriba de los ganchos superiores.
- Extraiga la rejilla del horno.



- Coloque una nueva bombilla halógena en la ranura. **NO** toque la bombilla con las manos.



- Instale la tapa de vidrio ejerciendo presión sobre ella y coloque la rejilla del horno.
- Monte la guía lateral del horno.
- Conecte el horno a la alimentación eléctrica.

Luz superior del horno (en su caso)

Tipo de bombilla: halógena G9 220 V, 40 W

- Asegúrese de que el horno está apagado y frío.
- Desenrosque la tapa de vidrio y quite la bombilla halógena.
- Coloque una nueva bombilla halógena en la ranura. **NO** toque la bombilla con las manos.
- Enrosque la tapa de vidrio en su sitio.
- Conecte el horno a la alimentación eléctrica.

SUSTITUCIÓN DE LA BOMBILLA DEL HORNO

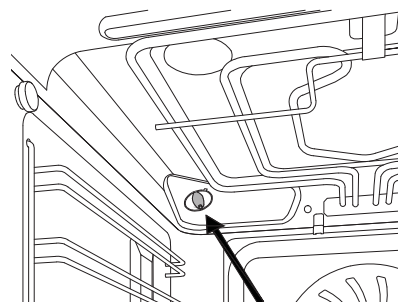
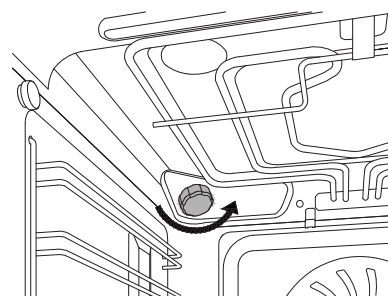
¡Atención!

Desconecte el horno de la alimentación eléctrica antes de sustituir la bombilla. **NO** toque la bombilla con las manos.

Bombilla lateral del horno (en su caso)

Tipo de bombilla: halógena G9 220 V, 40 W

- Asegúrese de que el horno está apagado y frío.
- En caso necesario, retire la guía lateral del horno.
- Introduzca la punta de un destornillador plano entre la tapa de vidrio y el alojamiento de la lámpara.
- Gire delicadamente la punta del destornillador para soltar el vidrio, sujetándolo con los dedos para evitar que caiga y se rompa.
- Retire el vidrio y quite la bombilla halógena.



LIMPIEZA DE LOS CRISTALES INTERNOS DE LA PUERTA DEL HORNO

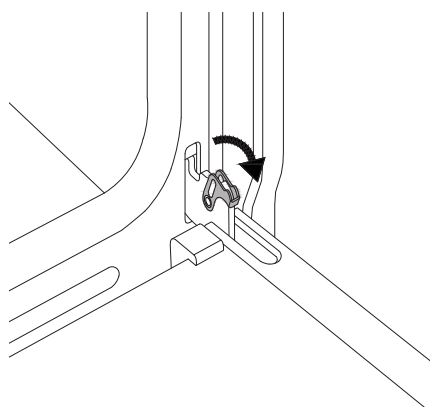
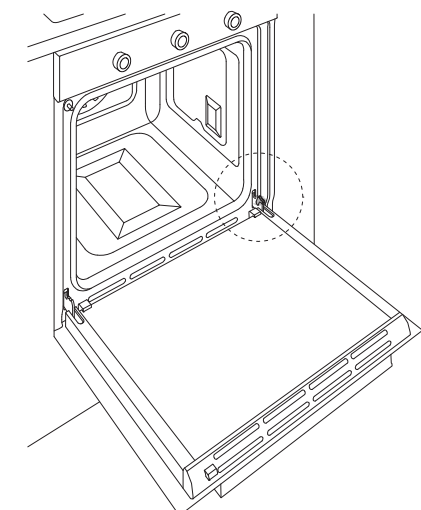
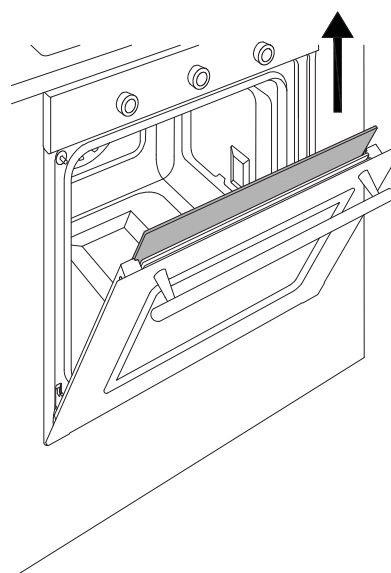
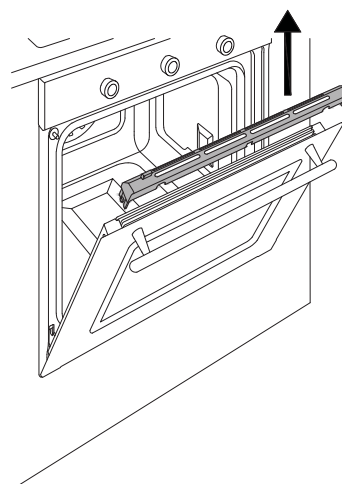
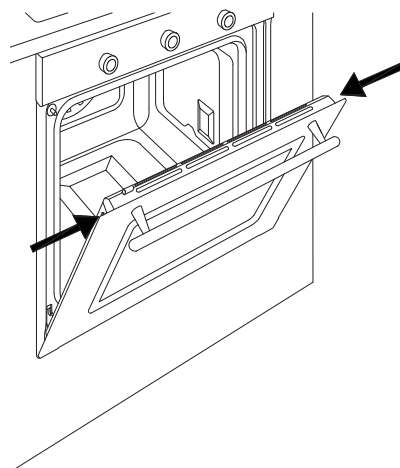
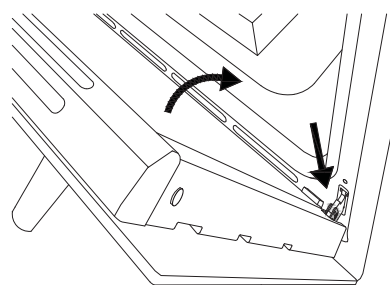
Los cristales internos de la puerta del horno se pueden retirar fácilmente para limpiarlos. No es necesario quitar la puerta para limpiar los cristales. El cristal se puede limpiar colocado en la puerta o quitado de la misma.

- Abra completamente la puerta del horno.
- Abra completamente las palancas de bloqueo de ambas bisagras.
- Cierre lentamente la puerta hasta el punto de bloqueo, comprobando que las palancas han bloqueado la puerta.
- Quite el recubrimiento superior de la puerta presionando con los dedos sobre los pulsadores redondos situados a ambos lados.
- Levante el recubrimiento superior y extráigalo.

Prestando atención al lateral de los cristales:

- Extraiga los cristales deslizándolos.
- Limpie los cristales.
- Repita las operaciones en orden inverso para volver a ensamblar la puerta.

Si las bisagras no están correctamente bloqueadas, al retirar el cristal interno la puerta puede cerrarse sola.



ES

FALLO DE FUNCIONAMIENTO

GARANTÍA

El horno no funciona.

¿Llega corriente al horno? Compruebe el interruptor o el fusible.

El mando no permanece en su sitio.

El clip del mando está roto; llame a la asistencia técnica para sustituirlo.

Los alimentos están demasiado cocinados.

Al usar una función ventilada, recuerde bajar la temperatura unos 20 °C.

Los alimentos están poco cocinados.

Para cocinar grandes cantidades de comida, el tiempo de cocción debe aumentarse de forma proporcional.

Compruebe que hay suficiente espacio alrededor de la fuente para garantizar una adecuada circulación del calor.

Llame a un técnico especializado para que compruebe la tensión de red real.

Se forma condensación sobre el cristal del horno.

ES

Es normal que durante la cocción de alimentos especialmente húmedos se forme condensación en el cristal interno de la puerta del horno y en el panel de control. Durante la cocción, la condensación se evaporará por sí sola.

Precaliente el horno para reducir la formación de condensación.

Se forma humo durante la cocción.

Es normal que durante la cocción de alimentos particularmente grasos se forme humo dentro del horno. Durante la cocción con grill es normal que haya humo.

**GARANTÍA Y ATENCIÓN AL CLIENTE:
WWW.BERTAZZONI.COM**

