

RUS Приложение
МОРОЗИЛЬНИКИ

UKR Додаток
МОРОЗИЛЬНИКИ

KAZ Қосымша
МҰЗДАТҚЫШТАР

AZE Əlavə
DONDURUCULAR

RON Anexa
CONGELATOARE

UZB Ilova
MUZLATGICHLAR

TGK Замимаи
САРМОДОНИ

KYR Тиркеме
МУЗДАТКЫЧТАР

M-7201-XXX M-7203-XXX M-7204-XXX

1 ОПИСАНИЕ МОРОЗИЛЬНИКА

1.1 Морозильник в соответствии с рисунком 1 предназначен для замораживания свежих продуктов, хранения замороженных продуктов в корзинах, приготовления пищевого льда.

Морозильник может работать в одном из двух режимов – в режиме «Хранение» или в режиме «Замораживание».

1.2 Эксплуатировать морозильник необходимо при температуре окружающей среды от плюс 10 °С до плюс 43 °С.

1.3 Общее пространство, необходимое для эксплуатации морозильника, определяется размерами, указанными на рисунке 2 в миллиметрах. Для беспрепятственного извлечения комплектующих из морозильника необходимо открывать дверь на угол не менее 90°.



упор задний



*Входит в комплект поставки M-7204-XXX.

Рисунок 1 – Морозильник и комплектующие изделия

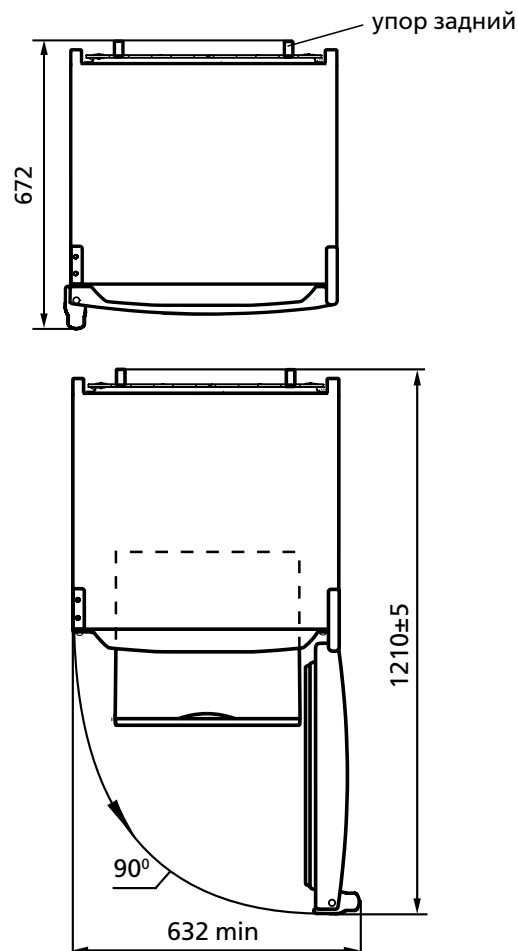


Рисунок 2 – Морозильник (вид сверху)

RUS

2 УПРАВЛЕНИЕ РАБОТОЙ МОРОЗИЛЬНИКА

2.1 ОРГАНЫ УПРАВЛЕНИЯ

2.1.1 Органами управления в соответствии с рисунком 3 являются:

– **ручка регулировки температуры** (далее – ручка), которая поворачивается по часовой стрелке и против нее. Вокруг ручки нанесены цифровые деления: деление «1» соответствует наиболее высокой температуре (наименьшее охлаждение) в морозильнике, деление «7» – наиболее низкой (наибольшее охлаждение);

– **выключатель (клавишный или кнопочный)**, который предназначен для включения/выключения режима «Замораживание» в морозильнике.

2.1.2 Световые индикаторы:

– **включения** (зеленого цвета). Горит постоянно, когда морозильник включен. Гаснет при его выключении или при отсутствии напряжения в электрической сети;

– **режима «Замораживание»** (желтого цвета). Горит при включении режима «Замораживание». Гаснет при выключении режима, а также при выключении морозильника;

– **повышенной температуры** (красного цвета). Горит, если температура в морозильнике повысилась (например, при первом включении, при загрузке большого количества свежих продуктов, при включении после размораживания). Кратковременное включение индикатора (например, при длительном открытии двери) не является признаком неисправности морозильника: при понижении температуры в морозильнике индикатор автоматически гаснет. При длительном включении индикатора следует проверить качество хранящихся продуктов и вызвать механика сервисной службы.

2.2 ВКЛЮЧЕНИЕ/ВЫКЛЮЧЕНИЕ МОРОЗИЛЬНИКА

2.2.1 Включение морозильника производится при подключении его к электрической сети – загорается индикатор включения в соответствии с рисунком 3.

Для выключения морозильника следует отключить его от электрической сети – индикатор погаснет.

2.3 РЕГУЛИРОВКА ТЕМПЕРАТУРЫ

2.3.1 Регулировка температуры в морозильнике производится с помощью ручки в соответствии с рисунком 3.

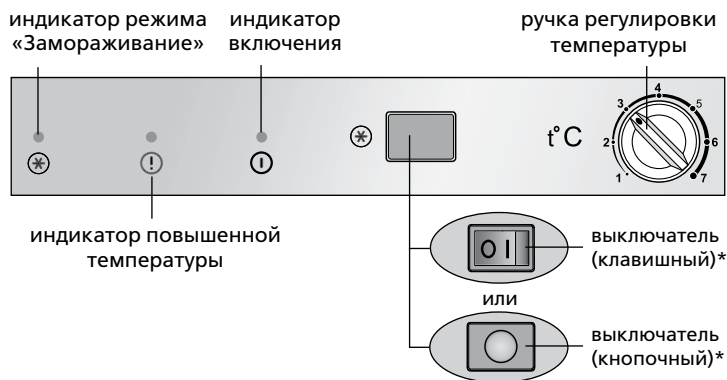
При первом включении рекомендуется, открыв дверь, установить ролик на деление «3» или «4» под указателем в соответствии с рисунком 4. Режим «Замораживание» должен быть выключен (см. 2.4). Затем закрыть дверь морозильника.

В дальнейшем для выбора оптимальной для хранения продуктов температуры необходимо произвести регулировку температуры. Если после регулировки или изменений условий эксплуатации компрессор начал работать непрерывно, необходимо плавно повернуть ручку в сторону уменьшения цифровых делений до щелчка терморегулятора. После регулировки температура в морозильнике поддерживается автоматически.

2.4 ВКЛЮЧЕНИЕ/ВЫКЛЮЧЕНИЕ РЕЖИМА «ЗАМОРАЖИВАНИЕ»

2.4.1 Включение/выключение режима «Замораживание» производится:

– **выключателем (клавишным)**. Режим включается при нажатии на метку «I», выключается при нажатии на метку «0»;



* Входит в комплект поставки в зависимости от исполнения морозильника.

Рисунок 3 – Органы управления морозильника

– **выключателем (кнопочным)**. Режим включается при однократном нажатии, выключается при повторном нажатии или автоматически по истечении 48 часов.

2.4.2 При включении режима «Замораживание» загорается индикатор, при выключении – гаснет.

ВНИМАНИЕ! Прекращение подачи напряжения в электрической сети не влияет на последующую работу морозильника: после возобновления подачи напряжения в электрической сети морозильник продолжает работать с установленными ранее режимами и с установленной ранее температурой.

3 ЭКСПЛУАТАЦИЯ МОРОЗИЛЬНИКА

3.1 РЕКОМЕНДАЦИИ ПО ЗАМОРАЖИВАНИЮ И ХРАНЕНИЮ СВЕЖИХ ПРОДУКТОВ

3.1.1 Допустимый объем замораживаемых свежих продуктов – не более двух корзин (кроме нижней).

3.1.2 В морозильнике M-7204-XXX в корзине BIG-BOX в соответствии с рисунком 4 можно замораживать свежие продукты массой не более 14 кг, на полке – 15 кг.

3.1.3 В моделях M-7203-XXX, M-7204-XXX нижняя корзина, а также третья корзина сверху и полка под ней, предназначены только для хранения замороженных продуктов.

4 УДАЛЕНИЕ ТАЛОЙ ВОДЫ ИЗ МОРОЗИЛЬНИКА

4.1 При размораживании морозильника талую воду следует удалять из зоны стекания в соответствии с рисунком 5 легковпитывающим влагу материалом по мере оттаивания снегового покрова. Затем вымыть морозильник и вытереть насухо.

ВНИМАНИЕ! Не допускайте вытекания талой воды из морозильника при размораживании и уборке, так как она, попадая в место прилегания планки передней к шкафу внутреннему в соответствии с рисунком 5, может вызвать коррозию наружного шкафа морозильника и элементов холодильного агрегата, нарушить теплоизоляцию, привести к образованию трещин шкафа внутреннего и выходу из строя шкафа морозильника.

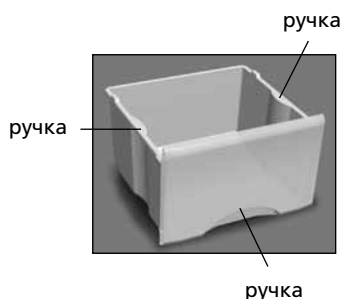


Рисунок 4 – Корзина BIG-BOX



Рисунок 5 – Сбор талой воды

1 ОПИС МОРОЗИЛЬНИКА

1.1 Морозильник у відповідності з рисунком 1 призначений для заморожування свіжих продуктів, зберігання заморожених продуктів в корзинах, приготування харчового льоду.

Морозильник може працювати в одному з двох режимів – в режимі «Зберігання» або в режимі «Заморожування».

1.2 Експлуатувати морозильник необхідно при температурі навколишнього середовища від плюс 10 °С до плюс 43 °С.

1.3 Загальний простір, необхідний для експлуатації морозильника, визначається габаритними розмірами, вказаними на рисунку 2 в міліметрах. Для безперешкодного діставання комплектуючих із морозильника необхідно відкривати двері на кут не менше 90°.

2 КЕРУВАННЯ РОБОТОЮ МОРОЗИЛЬНИКА

2.1 ОРГАНИ КЕРУВАННЯ

2.1.1 Органами керування у відповідності з рисунком 3 є:

– **ручка регулювання температури** (далі – ручка), яка повертається за годинниковою стрілкою та проти неї. Навколо ручки нанесені цифрові поділки: поділка «1» відповідає найвищій температурі (найменше охолодження) в морозильнику, поділка «7» – найвищій (найбільше охолодження);

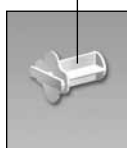
– **вимикач (клавішний або кнопковий)**, який призначений для включення/вимикання режиму «Заморожування» в морозильнику.

2.1.2 Світлові індикатори:

– **вмикання** (зеленого кольору). Горить постійно, коли морозильник увімкнений. Гасне під час його вимикання або при відсутності напруги в електричній мережі;



упор задній



*Входить до комплекту поставки М-7204-XXX.

Рисунок 1 – Морозильник та комплектуючі вироби

– **режиму «Заморожування»** (жовтого кольору). Горить під час вмикання режиму «Заморожування». Гасне під час вимикання режиму, а також під час вимикання морозильника;

– **підвищеної температури** (червоного кольору). Горить, якщо температура в морозильнику підвищилась (наприклад, під час першого вмикання, при завантаженні великої кількості свіжих продуктів, під час вмикання після розморожування). Короткочасне вмикання індикатора (наприклад, при тривалому відкритті дверей) не є ознакою несправності морозильника: при зниженні температури в морозильнику індикатор автоматично гасне. При тривалому вмиканні індикатора слід перевірити якість продуктів, що зберігаються і викликати механіка сервісної служби.

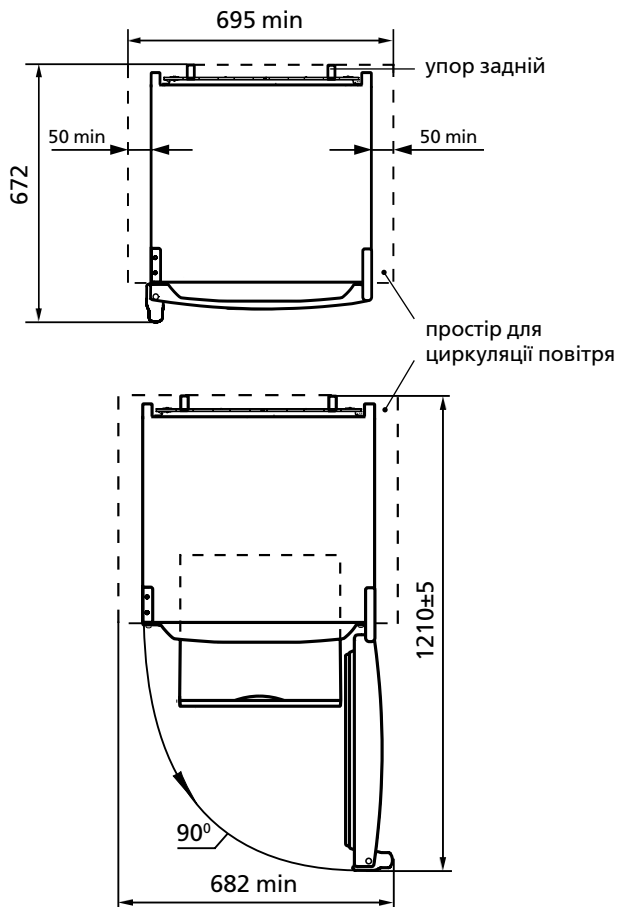
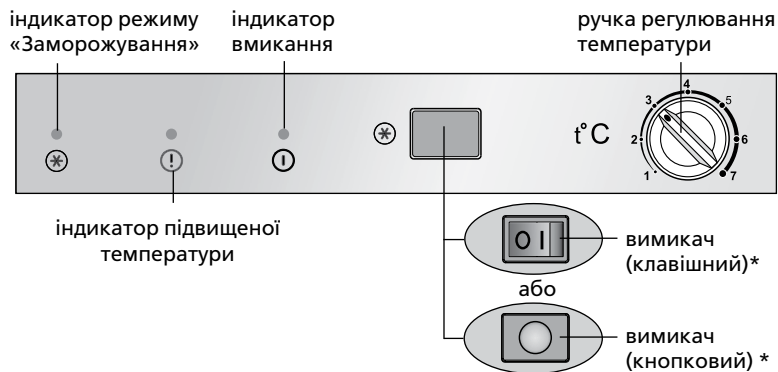


Рисунок 2 – Морозильник (вигляд зверху)



* Входить до комплекту поставки в залежності від виконання морозильника.

Рисунок 3 – Органи керування морозильника

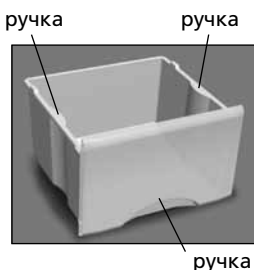


Рисунок 4 – Корзина BIG-BOX

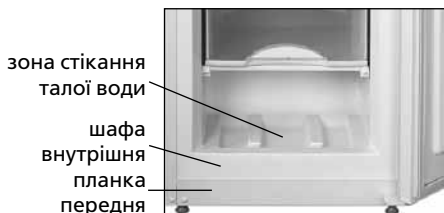


Рисунок 5 – Збір талої води

2.2 ВМИКАННЯ/ВИМИКАННЯ МОРОЗИЛЬНИКА

2.2.1 Вмикання морозильника відбувається при підключенні його до електричної мережі – загориться індикатор вмикання у відповідності з рисунком 3.

Для вимикання морозильника слід відключити його від електричної мережі – індикатор погасне.

2.3 РЕГУЛЮВАННЯ ТЕМПЕРАТУРИ

2.3.1 Регулювання температури в морозильнику проводиться за допомогою ручки у відповідності з рисунком 3.

При першому включенні рекомендується, відкривши двері, встановити ролик на розподіл «3» або «4» під покажчиком відповідно до рисунку 4. Режим «Заморожування» повинен бути вимкнений (див. 2.4). Потім закрити двері морозильника.

В подальшому для вибору оптимальної для зберігання продуктів температури необхідно провести регулювання температури. Якщо після регулювання або змін умов експлуатації компресор почав працювати безперервно, необхідно обернути ролик в сторону зменшення цифрових поділок до клацання терморегулятора. Після регулювання температура в морозильнику підтримується автоматично.

2.4 ВМИКАННЯ/ВИМИКАННЯ РЕЖИМУ «ЗАМОРОЖУВАННЯ»

2.4.1 Вмикання/вимикання режиму «Заморожування» проводиться:

– **вимикачем (клавішним)**. Режим включається при натисканні на мітку «I», вимикається при натисканні на мітку «0»;

– **вимикачем (кнопковим)**. Режим включається при одnorазовому натисканні, вимикається при повторному натисканні або автоматично після закінчення 48 годин.

2.4.2 При включенні режиму «Заморожування» загоряється індикатор, при виключенні – гасне.

УВАГА! Припинення подачі напруги в електричній мережі не впливає на подальшу роботу морозильника: після відновлення подачі напруги в електричній мережі морозильник продовжує працювати з встановленими раніше режимами і з встановленою раніше температурою.

3 ЕКСПЛУАТАЦІЯ МОРОЗИЛЬНИКА

3.1 РЕКОМЕНДАЦІЇ ПО ЗАМОРОЖУВАННЮ І ЗБЕРІГАННЮ СВІЖИХ ПРОДУКТІВ

3.1.1 Допустимий об'єм заморожуваних свіжих продуктів – не більше двох корзин (крім нижньої).

3.1.2 В морозильнику M-7204-XXX в корзині BIG-BOX у відповідності з рисунком 4 можна заморожувати свіжі продукти масою не більше 14 кг, на полиці – 15 кг.

3.1.3 В моделях M-7203-XXX, M-7204-XXX нижня корзина, а також третя корзина зверху і полиця під нею, призначені тільки для зберігання заморожених продуктів.

4 ВИДАЛЕННЯ ТАЛОЇ ВОДИ ІЗ МОРОЗИЛЬНИКА

4.1 При розморожуванні морозильника талу воду слід видаляти із зони стікання у відповідності з рисунком 5 легко вбираючим вологу матеріалом по мірі відтаювання снігового покриву. Потім вимити морозильник і витерти насухо.

УВАГА! Не допускайте витікання талої води із морозильника при розморожуванні та прибиранні, тому що вона попадаючи в місце прилягання планки передньої до шафи внутрішньої у відповідності з рисунком 5, може викликати корозію зовнішньої шафи морозильника і елементів холодильного агрегату, порушити теплоізоляцію, спричинити утворення тріщин шафи внутрішньої і вихід з ладу шафи морозильника.

5 ТЕХНІЧНИЙ ЛИСТ (МІКРОФІША) ТА КОМПЛЕКТАЦІЯ

5.1 Найменування технічних характеристик і комплектуючих виробу указані в таблицях 1 і 2 відповідно.

Таблиця 1 – Технічний лист

НАЙМЕНУВАННЯ		Значення
Товарний знак		Значення, які відповідають характеристикам, вказані в гарантійній карті
Модель		
Категорія холодильного приладу ¹⁾		
Клас енергетичної ефективності ²⁾		
Номінальне річне споживання енергії при температурі навколишнього середовища плюс 25 °C, kW·h/a ³⁾		
Номінальний корисний об'єм, dm ³		
Відділення без утворення інею (No Frost)		
Номінальний час підвищення температури харчових продуктів в морозильнику від мінус 18 °C до мінус 9 °C, h		
Номінальна заморожувальна здатність при температурі навколишнього середовища плюс 25 °C, kg/24h		
Кліматичний клас ⁴⁾		
Корегований рівень звукової потужності, dB, не більше		
Вбудований прилад		
Номінальний загальний об'єм бруто, dm ³		
Номінальна корисна площа зберігання, dm ²		
Габаритні розміри, mm	висота	
	ширина	
	глибина	
Маса нетто, kg, не більше		
Температура зберігання заморожених харчових продуктів, °C, не вище		
Вміст срібла, g		
Вміст золота, g		

¹⁾ Категорія визначена відповідно до СТБ 2474-2020.

²⁾ Від A+++ (найбільш ефективний) до G (найменш ефективний).

³⁾ Споживання електроенергії, засноване на результатах стандартного випробування, проведеного протягом 24 годин. Фактичне енергоспоживання буде залежати від того, як буде використовуватися холодильний прилад і де він встановлений.

⁴⁾ Прилад призначений для використання при температурі навколишнього середовища від плюс 10 °C до плюс 43 °C.

Примітка – Визначення значень параметрів проводиться в спеціально обладнаних лабораторіях за певними методиками.

Таблиця 2 – Комплектуючі

НАЙМЕНУВАННЯ	Кількість, шт.
Корзина (нижня)	Параметри, що відповідають найменуванням, вказані в гарантійній карті.
Корзина	
Упор задній	

1 МҰЗДАТҚЫШТЫҢ СИПАТТАМАСЫ

1.1 Мұздатқыштар 1-суретке сәйкес жас тағамдарды мұздатуға, мұздатылған азық-түлікті сақтауға, тағамдық мұз дайындауға және мұздатылған азық-түлікті ұзақ уақыт сақтауға арналған. Мұздатқыш жұмыс істей алады бірде екі тәртіптен – «Сақтау» режимі немесе «Мұздату» режимі.

1.2 Мұздатқышты төмендегі жағдайларда пайдалану қажет қоршаған ортаның температурасы плюс 10-нан плюс 43 °C-қа дейін болып.

1.3 Жалпы кеңістік, қажетті мұздатқыш қанауына арналған, габарит мөлшерлерімен анықталады, көрсетілгендермен суретте 2 миллиметрлерде. Мұздатқыштан жинақтайтын бөгетсіз шығарулардың артынан бұрышқа есік қажетті ашу емес кемірек 90°.

2 БАСҚАРУ МҰЗДАТҚЫШ ЖҰМЫСЫМЕН

2.1 БАСҚАРУ ОРГАНДАРЫ

2.1.1 Сәкестікте басқару органдарымен суретпен 3 келеді:

– **температура реттеу тұтқаша** (алдыда тұтқаша), сағат тілінің бағытына сәйкес және керсінше бұралады. Қолды айнала цифрлік бөлулерді қондырылған: түймешенің «1» мәні камерадағы ең жоғары температураға (барынша азырақ суыту), түймешенің «7» мәні - ең төмен температураға (барынша қаттысуыту)сәйкес келеді;

– тоңазытқышта «Тоңазыту» режимін қосуға/сөндіруге арналған **ажыратқыш (пернелі немесе батырмалы)**.

2.1.2 Мұздатқыштың жарықтама индикаторлары:

– **мұздатқышты іске қосу индикаторы** (жасыл түсті). Мұздатқыш қосулы тұрғанда үздіксіз жанып тұрады. Оны өшірген кезде немесе электр желісінде кернеу болмаған кезде сөнеді;

– **«Мұздату» режимінің индикаторы** (сары түсті). «Мұздату» режимі іске қосылған кезде жанады. «Сақтау» режиміне ауысқан

кезде, оны өшірген кезде немесе электр желісінде кернеу болмаған кезде сөнеді;

– **мұздатқыштағы жоғары температура индикаторы** (қызыл түсті). Егер мұздатқыштағы температура көтерілсе жанады (мысалы, жас тағамдар көп мөлшерде салынған кезде). Индикатордың қысқа уақытқа іске қосылуы (мысалы, есік ұзақ ашық тұрған кезде) мұздатқыштың ақаулығының нышаны болып табылмайды: мұздатқыштағы температура төмендеген кезде индикатор автоматты түрде сөнеді. Индикатор ұзақ уақыт бойы қосылуы тұрған жағдайда, сақтаудағы азық-түліктің сапасын тексеру керек.

2.2 ҚОСУ/ӨШІРУ МҰЗДАТҚЫШ

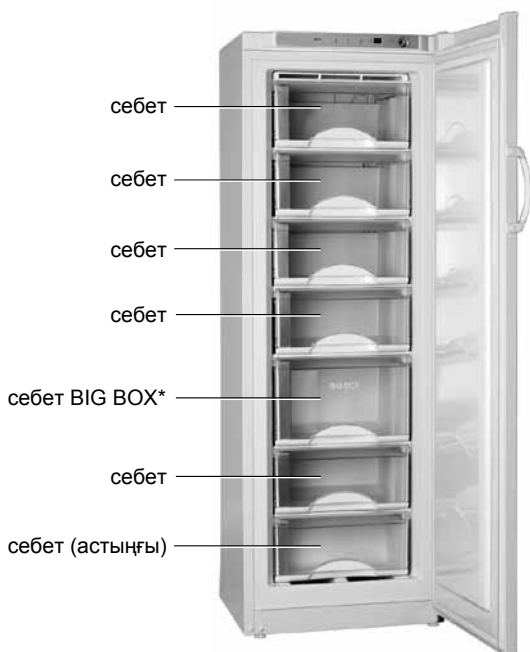
2.2.1 Мұздатқышты электр желісіне жалғау: қорек сымының ашасын розеткаға сұғыңыз – бүркеніште 3 суретке сәйкес жарық индикаторлары жанады.

Мұздатқышты электр желісінен ажырату үшін қорек сымының ашасын розеткадан суыру керек.

2.3 ТЕМПЕРАТУРАНЫ ТАҢДАУ

2.3.1 Арқасында мұздатқышта температура жөнге салуы шығарылады: температура реттеу түймешесі 3 суретке сәйкес. Түймешені реттегеннен кейін мұздатқыштағы температура автоматты түрде сақталады.

Алғаш қосқан кезде есікті ашып, 4-суретке сәйкес нұсқағыш астындағы «3» немесе «4» бөлікке аунақшаны орнатыңыз. «Тоңазыту» режимі қосылып тұруы керек (2.4 қараңыз). Содан кейін тоңазытқыш есігін жабыңыз.

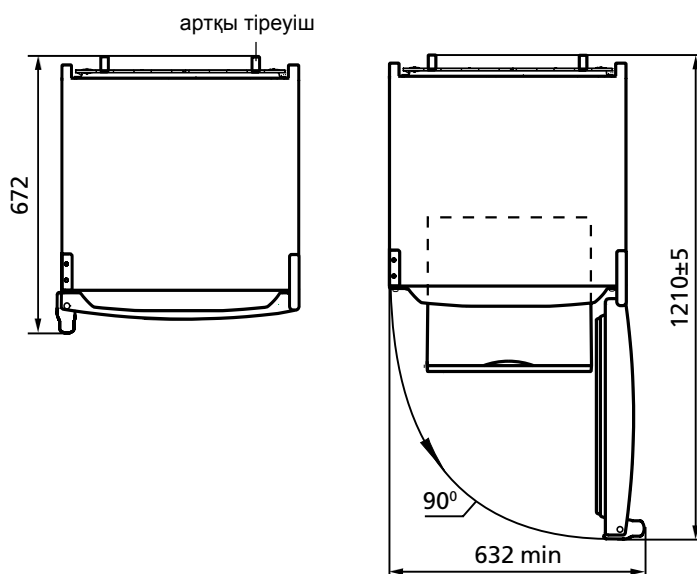


артқы тіреуіш

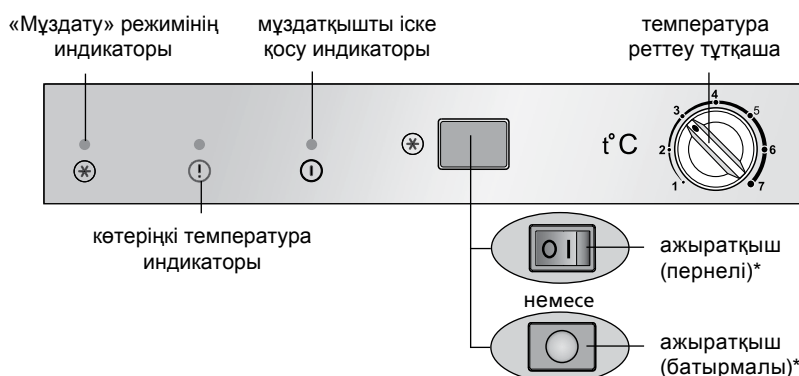


* Жеткізу жинағына кіреді M-7204-XXX.

Сурет 1 – Мұздатқыш және комплектация

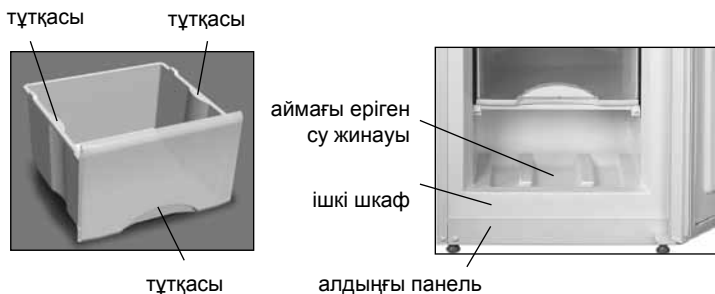


Сурет 2 – Мұздатқыш (түр үстіңгі жағынан)



* Мұздатқышты орындауға байланысты жеткізу жинағына кіреді.

Сурет 3 – Органдарды мұздатқыш басқарулары



Сурет 4 – Себет BIG-BOX

Сурет 5 – Еріген су жинауы

Температура өнімдерінің сақтауына арналған үйлесімді таңдауға арналған бұдан былай температура жөнге салуын қажетті жасау. Егер реттеу немесе пайдалану шарттары өзгертілгеннен кейін компрессор үздіксіз жұмыс істей бастаса, термореттегіш сырт еткенге дейін сандық бөлгіштердің азаю жағына аунақшаны айналдыру қажет.

2.4 «ТОҢАЗЫТУ» РЕЖИМІН ҚОСУ/СӨНДІРУ

2.4.1 «Тоңазыту» режимін қосу/сөндіру:

– **ажыратқышпен (пернелі)** жүзеге асады. Режим «I» белгісіне басқанда қосылады, «0» белгісіне басқанда сөнеді;

– **ажыратқышпен (батырмалы)** жүзеге асады. Режим бір рет басқанда қосылады, 48 сағат біткенде қайта басқанда немесе автоматты түрде сөнеді.

2.4.2 «Тоңазыту» режимін қосқан кезде индикатор жаңады, сөнген кезде өшеді.

Кесте 1 – Техникалық парақ

АТАУЫ		Мәні
Тауар белгісі		Сипаттамаларға сәйкес келетін мәндер кепілді картада көрсетілген
Модель		
Тоңазыту құралының категориясы ¹⁾		
Энергетикалық тиімділік тобы ²⁾		
Қоршаған орта температурасы плюс 25 °С, кг/тәулік кезінде номиналды қатыру мүмкіндігі, кВт·сағ/жыл ³⁾		
Номиналды пайдалы көлем, дм ³		
Қырау баспайтын бөлімше (No Frost)		
Мұздату азық-түлік өнімдерінің температурасы минус 18 °С-дан минус 9 °С-ға дейін, артудың номиналды уақыты, сағ		
Қоршаған орта температурасы плюс 25 °С кезінде номиналды қатыру қабілеті, кг/тәулік		
Климаттық топ ⁴⁾		
Дыбыстық қуаттың түзетілген деңгейі, дБ, артық емес		
Кірістірілетін құрал		
Таза салмақтың номиналды жалпы көлемі, дм ³		
Сақтаудың номиналды пайдалы ауданы, дм ²		
Габариттік көлемдер, мм	биіктік ені тереңдік	
Жалпы массасы, кг, ең көбі		
Қатырылған азық-түлікті сақтау температурасы, °С, ең көбі		
Күмістің құрамы, г		
Алтынның құрамы, г		
<p>¹⁾ Категория СТБ 2474-2020 сәйкес анықталған. ²⁾ A+++ тен (ең тиімді) G-ге дейін (тиімділігі ең аз). ³⁾ Электр қуатын тұтыну 24 сағат бойы өткізілетін стандартты сынақ нәтижелеріне негізделген. Нақты энергияны тұтыну мұздату құралы қалай қолданылатынына және оның қай жерде орнатылғанына байланысты. ⁴⁾ Құрал қоршаған орта температурасы плюс 10 °С-дан плюс 43 °С-ға дейінгі аралықта пайдалануға арналған. Ескерту – Параметрлердің мәндері белгілі бір әдістемелер бойынша арнайы жабдықталған зертханаларда анықталады.</p>		

БАЙҚАҢЫЗ! Электр желісінде тоқ берілуінің тоқтауы мұздатылатын одан кейінгі жұмысына әсер етпейді: электр желісінде тоқ берілуі қайтадан жалғастырылғаннан кейін мұздатығыш бұрын орнатылған параметрлерімен жұмыс істей береді.

3 МҰЗДАТҚЫШТЫ ІСКЕ ПАЙДАЛАНУ

3.1 АЗЫҚ-ТҮЛІКТІ САҚТАУ, МҰЗДАТЫП ҚАТЫРУ ЖӘНЕ ЖІБІТУ БОЙЫНША ҰСЫНЫСТАМАЛАР

3.1.1 Мұздатылатын жаңа өнімдердің мүмкін көлемі – көбірек екі көрзеңкені емес (басқа астыңғы себет).

3.1.2 Мұздатығыш M-7204-XXX себет BIG-BOX 4 – суретке сәйкес салмағы 14 кг-ға дейін жаңа азық-түліктің мұздатылуын қамтамасыз етеді, сөресі – 15 кг-ға.

3.1.3 M-7203-XXX, M-7204-XXX модельдеріне арналған, астыңғы себет және сонымен қатар үшінші себет үстіңгі жағынан және сөре оған, тоңазытылған өнімдердің сақтауы үшін тек қана арналған.

4 МҰЗДАТҚЫШТАН ЕРІГЕН СУ ҚАШЫҚТАУЫ

4.1 Мұздатығыштың мұзын еріту және тазалау үшін төмендегілерді іске асыру қажет егер еріген су қалақшадан тыс камерадан ағып жатса, оны ылғалды жақсы сіңіретін материалмен жинап алу, 5 суретке сәйкес мұздатығышты жуып, құрғатып сүрту.

БАЙҚАҢЫЗ! Камерадан қалақшадан тыс ағатын еріген су 5-суретке сәйкес ішкі шкафа алдыңғы панель жанаһып тұратын жерге құйылып, мұздатығыштың сыртқы шкафы мен суыту агрегатының жемірілуіне себеп болуы, жылу оқшаулағышты бүлдіруі, ішкі шкафта жарықшалар түзілуіне және мұздатығыштың шкафының істен шығуына әкелуі мүмкін.

5 ТЕХНИКАЛЫҚ ПАРАҚ (МИКРОФИША) ЖӘНЕ ЖАБДЫҚТАМА

5.1 Техникалық мінездемелердің атаулары және жинақтайтын бұйымдары 1 және 2 суреттерінде көрсетілген.

5.2 Бұйым кестесі орыс тіліндегі техникалық мінездемесінде көрсетілген. Бұйым таблицасын мінездемелердің мағыналармен салыстыру қажет (сурет 6).

Кесте 2 – Жинақтайтындар

АТАУЫ	Мөлшер, шт.
Себет (астыңғы)	Параметрлер, кепілдемелік картаға көрсетілген атыларға талапқа сай болады
Себет	
Артқы тіреуіш	

ATLANT	Номиналды жалпы көлемі брутто, дм ³ : Номиналды пайдалы көлемі, дм ³ : Номиналды мұздату қабілеті: Номиналды кернеу: Номиналды тоқ:
Бұйымның моделі мен жасалуын көрсету	Хладагент: R600a/Көбіктендіргіш: C-Pentane
Бұйымның климаттық классы	Хладагенттің салмағы: Беларусь Республикасында жасалған "АТЛАНТ" ЖАҚ, Победителей даң., 61, Минск қ.
Нормативтік құжат	
Бұйымның энергиялық тиімділік класы	
Сәйкестік белгілері	

Сурет 6 – Кесте

1 DONDURUCUNUN TƏSVİRİ

1.1 Şəkil 1-ə uyğun olaraq, dondurucu təzə ərzaq məhsullarının dondurulması, dondurulmuş ərzağın səbətlərdə saxlanması və ərzaq buzunun hazırlanması üçün nəzərdə tutulmuşdur.

Dondurucu iki rejimdən birində – «Dondurmaq» və «Saxlamaq» rejimində çalışa bilər.

1.2 Dondurucu ətraf mühitin temperaturu müsbət 10 °C ilə müsbət 43 °C arasında olduqda istifadə olunmalıdır.

1.3 Dondurucunun işlədilməsi üçün lazım olan ümumi sahə şəkil 2 də mm-lə göstərilən qabarit ölçüləri əsasında təyin edilir. Dondurucunun hissələrini maneəsiz çıxara bilmək üçün qapısının 90°-dən az olmayan bucaq altında açılması lazımdır..

2 DONDURUCUNUN İŞİNİN İDARƏ EDİLMƏSİ

2.1 İDARƏ ORQANLARI

2.1.1 Rəs. 3-ə əsasən dondurucunun idarə orqanları aşağıdakılardır:

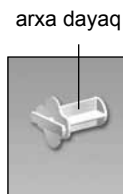
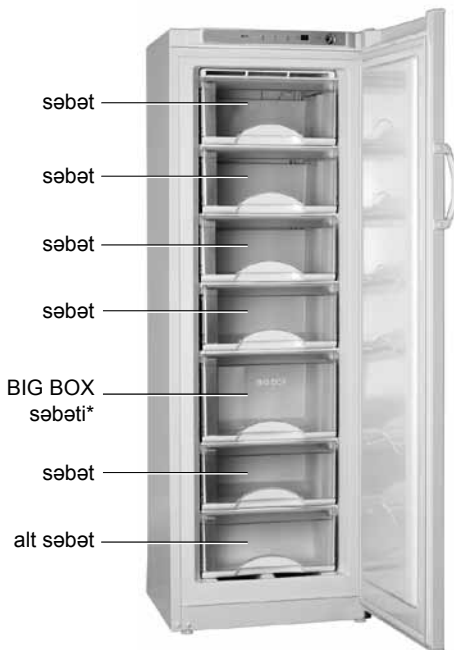
– **temperaturu tənzim dəstəyi** (irəlində dəstək deyəcəyik), həm saat əqrəbi istiqamətində, həm də əksinə döndərilə bilər. Dəstəyin ətrafında rəqəmli işarələri vardır: «1» rəqəmi ən böyük temperaturə (əz az soyutmaya), «7» rəqəmi ən kiçik temperaturə (ən böyük soyutmaya) uyğundur.

– dondurucuda «Dondurma» rejimini yandırmaq / söndürmək üçün **elektrik açarı (klavişli və ya düyməli)** yerləşdirilmişdir.

2.1.2 Işıqlı göstəricilər:

– **çalışma işığı** (yaşıl rəngdədir). Dondurucu işləyərkən həmişə yanır. Dondurucu söndürülərkən və ya elektrik şəbəkəsində cərəyan olmadıqda sönmür;

– **«Dondurmaq» rejiminin işığı** (sarı rəngdədir). «Dondurmaq» rejimi işə salınarkən yanır. Rejim söndürülərkən və ya dondurucu söndürülərkən sönmür;



* M-7204-XXX tədarük dəstəsinə daxildir.

Şəkil 1 – Dondurucu və tamamlayıcı hissələri

– **yüksək temperatur göstəricisi** (qırmızı rəngdədir). Dondurucuda temperatur yüksələrkən (məsələn ilk dəfə işə salarkən, yəni böyük miqdarda təzə ərzaq doldurularkən, və ya əridilmədən sonra işə salarkən) yanır. Qısa müddət içində göstəricinin yanması (məsələn, qapının uzun müddət açıq qalması zamanı) nasazlıq əlaməti deyil: dondurucu kifayət qədər soyuduqdan sonra göstərici avtomatik olaraq sönmür. Göstəricinin uzun zaman yanması halında saxlanılan ərzağın keyfiyyətini yoxlayın və servis xidmətindən usta çağırın.

2.2. DONDURUCUNUN İŞƏ SALINMASI/SÖNDÜRÜLMƏSİ

2.2.1 Dondurucunu işə salmaq üçün onu elektrik şəbəkəsinə bağlamaq lazımdır – çalışma işığı şəkil 3-ə müvafiq olaraq yanır.

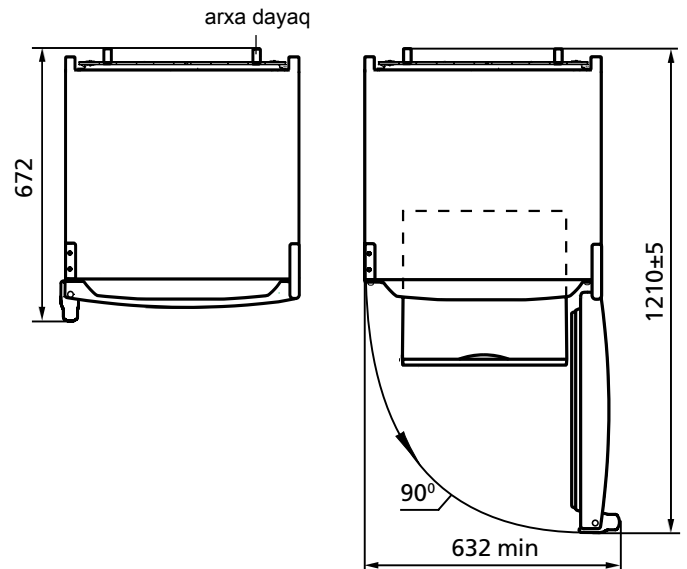
Dondurucu söndürmək üçün onu elektrik şəbəkəsindən ayırmaq lazımdır – çalışma işığı sönməlidir.

2.3 TEMPERATUR TƏNZİMİ

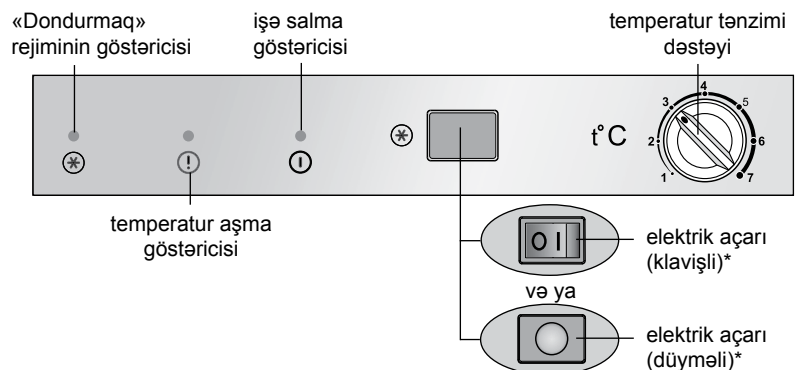
2.3.1 Dondurucuda temperatur tənzimi şəkil 3-ə uyğun olaraq, dəstəyin köməklili ilə həyata keçirilir.

İlk dəfə işə saldıqda, qapını açıb Şəkil 4-ə uyğun olaraq diyircəyi göstəricinin altındakı «3» və ya «4» bölməsinə qoymaq tövsiyə olunur. «Dondurma» rejimi söndürülməlidir (bax 2.4). Sonra dondurucunun qapısını bağlayın.

Gələcəkdə ərzaqların saxlanmasına imkan verən optimal temperaturu seçmək üçün temperaturu tənzim etmək lazımdır. Əgər tənzim edildikdən sonra və ya istifadə şərtləri dəyişdiyi zaman kompressor arasız işləməyə başlarsa, dəstəyi aramla rəqəm göstəricilərinin azalması tərəfə, temperatur tənzim edicisinin çirtilti səsi verənə qədər, çevirmək lazımdır. Tənzimdən sonra dondurucuda temperatur avtomatik olaraq saxlanır.

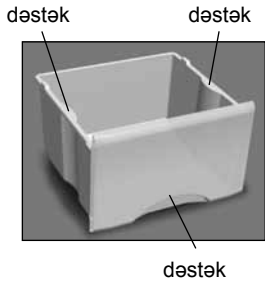


Şəkil 2 – Dondurucu (üstədən görünüşü)

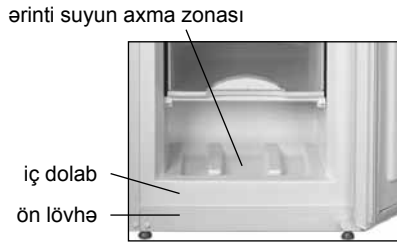


* Dondurucunun versiyasından asılı olaraq çatdırılma daxil edilir.

Şəkil 3 – Dondurucunun idarə orqanları



Şəkil 4 – BIG-BOX səbəti



Şəkil 5 – Ərinti sularının oplanması

2.4 «DONDURMA» REJİMİN YANDIRIB/ SÖNDÜRÜLMƏSİ

2.4.1 «Dondurma» rejimin yandırılıb/ söndürülməsi aşağıdakı yollarla keçirilir:

– **elektrik açarı ilə** (klavişli). «I» işarəsinə basdıqda rejim yanır, «0» işarəsinə vurduqda söndür;

– **elektrik açarı ilə** (düyməli). Rejim elektrik açarına bir dəfə basdıqda yanır, yenidən basdıqda və ya 48 saatdan sonra avtomatik söndür.

2.4.2 «Dondurma» rejimi işə saldıqda indikator yanır, rejim dayandırdıqda işə söndür.

DİQQƏT! Elektrik şəbəkəsində cərəyanın kəsilməsi dondurucunun sonrakı işinə təsir etmir: şəbəkəyə elektrik gəlməyə başlayanda dondurucu əvvəl təyin edilmiş olan rejimdə və qoyulmuş soyutma parametrləri ilə çalışmaqda davam edir.

Cədvəl 1 – Texniki siyahı

ADLANDIRMA		Göstərici
Ticarət markası		Xüsusiyyətlərə uyğun olan göstəricilər zamanət kartında göstərilmişdir
Model		
Soyuducu cihazın kateqoriyası ¹⁾		
Enerji effektivliyinin sinfi ²⁾		
25 °C ətraf temperatur şəraitində nominal illik enerji sərfiyyəti, kVt-saat/il ³⁾		
Nominal faydalı həcm, dm ³		
Buz bağlamayan bölmə (No Frost)		
Qida məhsullarının dondurucu mənfi 18 °C-dən mənfi 9 °C-dək temperatur yüksəlişinin nominal vaxtı, saat		
Ətraf mühit temperaturunun müsbət 25 °C olduqda nominal donma gücü, kq/gün		
İqlim sinfi ⁴⁾		
Səs gücünün korreksiya olunmuş səviyyəsi, dB, çox olmayaraq		
Daxilən quraşdırılmış cihaz		
Nominal ümumi həcm brutto, dm ³		
Nominal faydalı saxlanma sahəsi, dm ²		
Qabarit ölçüləri, mm	hündürlük	
	eni	
	dərnlilik	
Net çəki, kq daha çox olmayaraq		
Dondurulmuş qida məhsullarının saxlanma temperaturu, °C, artıq olmayaraq		
Gümüşün miqdarı, q		
Qızılın miqdarı, q		
<p>¹⁾ Kateqoriya CTB 2474-2020 uyğun olaraq müəyyən edilmişdir. ²⁾ A+++ -dan (daha çox effektiv) G-ya qədər (daha az effektiv). ³⁾ Elektrik sərfiyyəti 24 saat ərzində həyata keçirilən standart sınaqların nəticələrinə əsaslanır. Faktiki enerji sərfiyyəti soyuducu cihazın necə istifadə olunacağına və harada quraşdırılacağına bağlıdır. ⁴⁾ Cihaz ətraf mühit temperaturun müsbət 10 °C-dən müsbət 43-yə °C-dən qədər istifadə üçün nəzərdə tutulmuşdur. Qeyd – Texniki xüsusiyyətlərin təyin olunması xüsusi avadanlıqlarla təmin olunmuş laboratoriyalarda müəyyən metodikalarla həyata keçirilir.</p>		

3 DONDURUCUNUN İSTİFADƏSİ

3.1 TƏZƏ ƏRZAQ MƏHSULLARININ DONDURULMASI VƏ SAXLANMASI TÖVSIYƏLƏRİ

3.1.1 Dondurulmalı olan təzə ərzaq məhsullarının icazə verilən həcmi – iki səbətədir (alt səbət xaric).

3.1.2 M-7204-XXX dondurucunun BIG-BOX səbətində, şəkil 4-ə uyğun olaraq, kütləsi 14 kq, rəfdə – 15 kq-dan çox olmayan təzə ərzaq saxlamaq olar.

3.1.3 M-7203-XXX və M-7204-XXX modellərində alt səbət, həmçinin üstəndən üçüncü səbət və onun altındakı rəf ancaq dondurulmuş ərzağın saxlanması üçün nəzərdə tutulmuşdur.

4 DONDURUCUNUN ƏRİNTİ SULARINDAN TƏMİZLƏNMƏSİ

4.1 Dondurucunun buzu əridilərkən, şəkil 5-ə uyğun olaraq, qar təbəqəsi əridikcə axan yerlərdən su mütəmadi olaraq asan su alan hər hansı materialla alınmalı və sonra dondurucu yuyularaq quruca silinməlidir.

DİQQƏT! Əridilmə və təmizləmə zamanı Dondurucudan kənara su axmasına imkan verməyin. Çünki su ön lövhə ilə iç dolabın bitişdiyi yerə tökülərək, şəkil 5-də göstəriləndiyi kimi, dondurucunun eşik dolabının və dondurucu aqreqlarının korroziasına, hərərət izolyasının pozulmasına, içəri dolabda çatların əmələ gəlməsinə səbəb ola bilər, bu da dondurucu dolabının xarab olması ilə nəticələnə bilər.

5 TEXNİKİ SIYAHİ (MIKROFIŞ) VƏ KOMPLEKTASIYA

5.1 Texniki xarakteristikaların və komplektləşdirici məmulatların adları müvafiq olaraq cədvəl 1 və 2-də göstərilib.

5.2 Məmulatın cədvəlində rus dilində texniki xarakteristikalar göstərilib. Xarakteristikaların şəkil 6-də göstərilən adlarını məmulatın cədvəlindəki xarakteristikaların qiymətləri ilə tutuşdurmaq lazımdır.

Cədvəl 2 – Komplektləşdiricilər

ADI	Miqdarı, əd.
Alt səbət	Adı sayılan parametrlər zamanət kartında göstərilmişdir
Səbət	
Arxa dayaq	

ATLANT	
Məhsul göstəricisi və model	Nominal ümumi həcm brutto, dm ³ : Nominal faydalı həcmi, dm ³ : Nominal dondurma qabiliyyəti: Nominal gərginlik:
Məhsulun klimat sinfi	Nominal cərəyan: Soyuducu məhlul (xладагент): R600a/ köpükl.: C-Pentane
Normativ sənəd	Soyuducu məhlulun kütləsi:
Məhsulun enerji effektivliyi sinfi	Belarus Respublikasında istehsal olunub "ATLANT" QSC, Pobediteley pr., 61, Minsk ş.
Uyğunluq işarələri	

Şəkil 6 – Cədvəl

1 DESCRIEREA CONGELATORULUI

1.1 Conform Figurii 1, congelatorul este utilizat pentru congelarea alimentelor proaspete și păstrarea alimentelor congelate în coșuri speciale, atât cât și pentru producere de gheața.

Congelatorul funcționează în doua moduri, i.e. "Păstrare" și "Congelare".

1.2 Congelatorul trebuie să fie utilizat de la +10 °C la +43 °C temperatura mediului ambiant.

1.3 Spațiul necesar pentru instalație al congelatorului este determinat conform dimensiunilor arătate în Figura 2 (mm). Pentru a ușura scoaterea pieselor din congelator ușa trebuie să fie deschisă la 90° minim.

2 ADMINISTRAREA FUNCȚIONĂRII

2.1 CONTROALELE CONGELATORULUI

2.1.1 În conformitate cu figura 3 congelatorul are următoarele controale de gestionare:

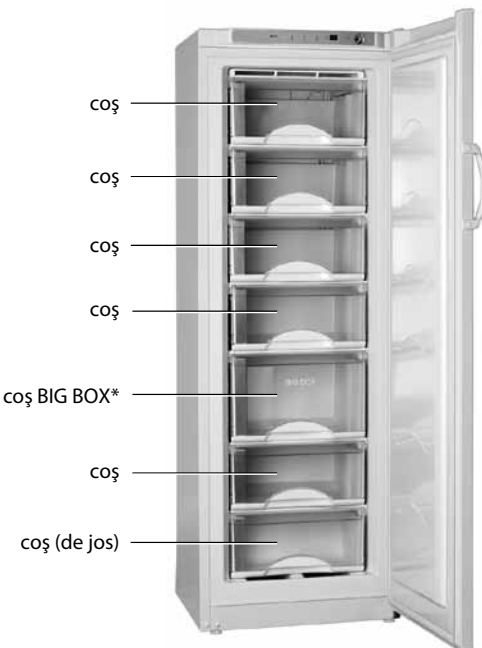
– **mâner de ajustare a temperaturii** (mâner), care se rotește în sens orar și invers. În jurul mânerului sunt marcate cifre începând de la "1", care corespund cu temperatura cea mai ridicată (cea mai mică răcire) – la "7", care arată temperatura cea mai scăzută din congelator;

– **întrerupător (cu tastatură sau butoane)**, care este destinat pentru a activa / dezactiva regimul „Congelare” în congelator.

2.1.2 Lumini:

– **Modul ON** (verde) este aprins tot timpul cât congelatorul este pornit. Se stinge când congelatorul este oprit sau cand nu este curent electric;

– **Modul "Congelare"** (galben) se aprinde când se apasă butonul "Congelare". Se oprește când se stinge modul, și atunci când congelatorul este oprit;



* Inclus în setul de livrării pentru M-7204-XXX.

Figura 1 – Congelatorul și componente

– **Temperatura ridicată** (roșu) se aprinde când temperatura în congelator a crescut (de exemplu, atunci când îl porniți prima dată, la încărcarea de o cantitate prea mare de alimente proaspete și la pornirea după decongelare). Flash-ul indicatorului (de exemplu, când ușa ramine deschisă prea mult timp), nu este o defecțiune a congelatorului: la temperaturi scăzute în congelator indicatorul se oprește automat. Dacă indicatorul rămâne aprins prea mult timp ar trebui să verificați calitatea produselor depozitate și să chemați un inginer de service.

2.2 APRINDERE ȘI STINGERE A CONGELATORULUI ON / OFF

2.2.1 Congelatorul se aprinde când îl conectați la rețeaua electrică folosind mânerul respectiv, în conformitate cu figura 3.

Pentru a stinge congelatorul trebuie să-l scoateți din priză, atunci indicatorul se va stinge.

2.3 REGLAREA TEMPERATURII

2.3.1 Reglarea temperaturii în congelator se face cu ajutorul mânerului așa cum este arătat în Figura 3. După reglare, temperatura în congelator se menține în mod automat.

La prima pornire, la deschiderea ușii, se recomandă setarea rolei la diviziunea „3” sau „4” sub indicator în conformitate cu desenul 4. Regimul „congelare” trebuie oprit (vezi 2.4). Apoi închideți ușa congelatorului.

În viitor, pentru a selecta temperatura optimă pentru depozitarea alimentelor este necesar să controlați temperatura. În cazul dacă după ajustarea sau schimbarea condițiilor de exploatare compresorul a început să funcționeze continuu, este necesar de a roti rola în direcția reducerii decalajului digital până când se fixează cu clic în termostat.

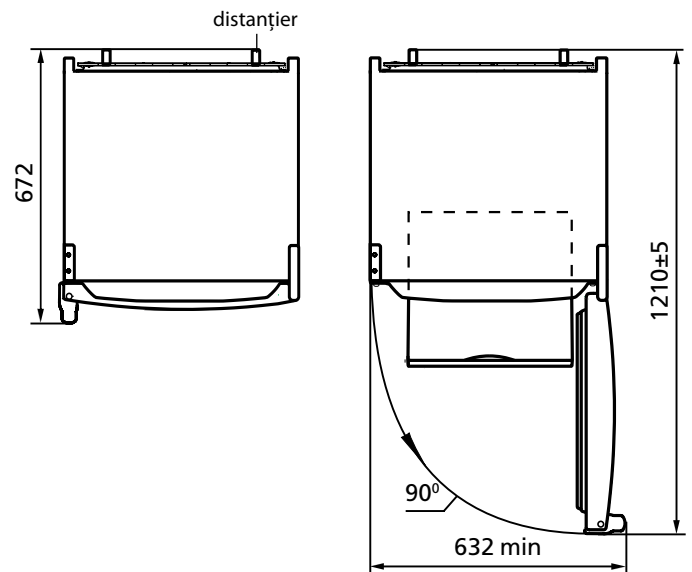
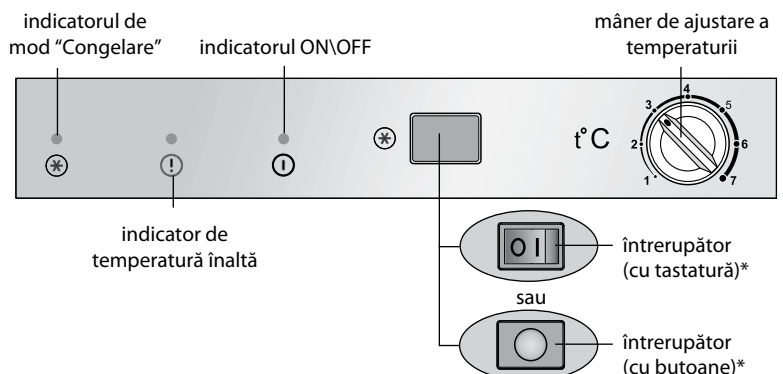


Figura 2 – Congelator (vedere de sus)



* Este inclus în pachetul de furnizare în funcție de versiunea congelatorului.

Figura 3 – Controalele congelatorului

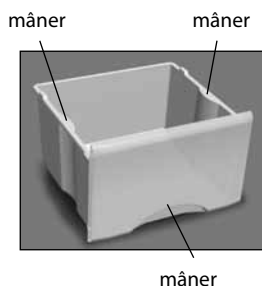


Figura 4 – Coșul BIG-BOX

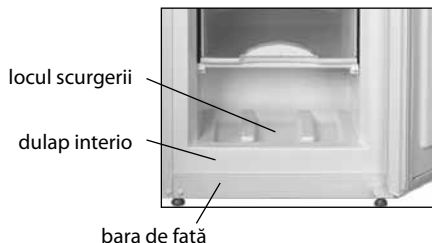


Figura 5 – Colectarea apei

2.4 ACTIVAREA / DEZACTIVAREA REGIMULUI „CONGELARE”

2.4.1 Activarea / dezactivarea regimului „Congelare” se realizează:

– prin **întrerupător (cu tastatură)**. Regimul este pornit când tastezi marcarea „I”, este oprit atunci când tastezi marcarea „0”;

– prin **întrerupător (cu butoane)**. Regimul este pornit când tastezi o singură dată, este oprit atunci, când tastezi repetat sau se va opri automat peste 48 de ore.

2.4.2 la activarea regimului „Congelare”, indicatorul se aprinde; când este oprit, se stinge.

ATENȚIE! Lipsa de curent electric nu afectează activitatea ulterioară a congelatorului: după reluarea alimentării congelatorul continuă să lucreze în modul prestabilit și la temperatură anterioară.

Tabel 1 – Fișa tehnică

DENUMIREA	Valoare	
Marcă Comercială	Valorile corespunzătoare caracteristicilor sunt indicate în cardul de garanție	
Modelul		
Categoria de frigider ¹⁾		
Clasa de eficiență energetică ²⁾		
Consumul anual de energie nominală la temperatura ambiantă plus 25 °C, kW·h/an ³⁾		
Volum nominal util, dm ³		
Compartiment fără formare de îngheț (No Frost)		
Durata nominală a creșterii temperaturii alimentelor în congelator de la minus 18 °C la minus 9 °C, h		
Capacitatea nominală de congelare la temperatura ambiantă plus 25 °C, kg/zi		
Clasă climatică ⁴⁾		
Nivelul de putere acustică corectat, dB, nu mai mult		
Dispozitiv încorporat		
Volumul total nominal brutto, dm ³		
Zona utilă de depozitare utilă, dm ²		
Dimensiuni totale, mm		înălțime
		lățime
		adâncime
Greutatea netă maximală, kg, nu mai mult de		
Temperatura de depozitare a alimentelor congelate, °C, nu mai mult de		
Conținutul de argint, g		
Conținutul de aur, g		

¹⁾ Categoria este definită în conformitate cu STB 2474-2020.
²⁾ De la A +++ (cel mai eficient) până la G (cel mai puțin eficient).
³⁾ Consumul de energie electrică se bazează pe rezultatele unui test standard efectuat în decurs de 24 de ore. Consumul real de energie depinde de modul în care se va utiliza dispozitivul de refrigerare și de locul unde acesta este instalat.
⁴⁾ Dispozitivul este destinat utilizării la o temperatură ambiantă de la plus 10 °C la plus 43 °C.
 Notă – Valorile parametrilor sunt determinate în laboratoarele echipate special folosind anumite metode.

3 FUNCȚIONAREA CONGELATORULUI

3.1 RECOMANDĂRI PENTRU CONGELARE ȘI DEPOZITARE A PRODUSELOR PROASPETE

3.1.1 Este recomandat să congelați cel mult două coșuri de produse (în afară coșului de jos).

3.1.2 În congelatorul M-7204-XXX în conformitate cu figura 4, la coșul BIG-BOX puteți congela mai mult de 14 kg de alimente proaspete, pe un raft – 15 kg.

3.1.3 La modelele M-7203-XXX, M-7204-XXX coșul de jos, precum și coșul al treilea pe partea de sus și raftul dedesubt, sunt destinate numai pentru depozitarea alimentelor congelate.

4 DECONGELAREA ȘI CURĂȚAREA CONGELATORULUI

4.1 În timpul dezghețării congelatorul, apa care apare când se topește stratul de zapadă trebuie să fie ștersă din zona de scurgere cu un material absorbant în conformitate cu Figura 5. Apoi congelatorul trebuie să fie spălat și șters bine.

ATENȚIE! Nu permiteți scurgerea apei în timpul dezghețării și curățării congelatorului. Dacă apa ajunge la consola frontală a carcasei interne și externe, vezi Figura 5, aceasta poate provoca coroziunea exterioară a congelatorului și a pieselor de congelare automata, cit și perturbarea materialelor de izolare, ceea ce duce la formarea fisurilor interne și la eșecul congelatorului.

5 TEHNICĂ (MICROFICHE) ȘI ECHIPAMENTUL

5.1 Denumirile caracteristicilor tehnice și a pieselor accesorii sunt indicate în tabelele 1 și 2, respectiv.

5.2 În tabelul pieselor caracteristicile tehnice sunt în limba rusă. Denumirile caracteristicilor prezentate în figura 6, ar trebui să fie comparate cu valorile caracteristicilor din tabelul pieselor.

Tabel 2 – Piese de completare

DENUMIRE	Cantitate, bucăți
Coș (de jos)	Parametri care corespund denumirilor care figurează în fișa de garanție
Coș	
Distanțier	

ATLANT	Volumul nominal total brutto, dm ³ : Volumul nominal util, dm ³ : Capacitate nominală de congelare: Tensiune nominală: Curent nominal: Agent frigorific: R600a/Agent de spumare: C-pentan
Denumirea modelului și executării produsului	Masa agentului frigorific: Made in Republica Belarus AAI “ATLANT”, bulevardul Pobeditelei, 61, or. Minsk
Clasa climatică a produsului	
Documentul normativ	
Clasa de eficiența energetică	
Mărci de conformitate	

Figura 6 – Tabel

1 MUZLATKICHNING TAVSIFI

1.1 1-rasmga muvofiq, muzlatkich sarhil mahsulotlarni muzlatish, muzlagan mahsulotlarni savatlarda saqlash, oziq-ovqat mahsulotlari uchun mo'jallangan muzni tayyorlash uchun mo'jallangan.

Muzlatkich ikki rejimdan birida ishlashi mumkin – «Saqlash» rejimida yoki «Muzlatish» rejimida.

1.2 Muzlatkichdan tashqi muhitdagi havo harorati plus 10 °C dan plus 43 °C gacha bo'lgan sharoitda foydalanish lozim.

1.3 Muzlatkichdan foydalanish uchun zarur bo'lgan umumiy joy 2-rasmda millimetrlarda ko'rsatilgan gabarit o'lchamlari bilan belgilanadi. Muzlatkichning ichidan uning tarkibiy qismlarini to'siqsiz chiqarib olish uchun, eshikni kamida 90° burchak bilan ochish lozim.

2 MUZLATKICH ISHINI BOSHQARISH

2.1 BOSHQARISH ORGANLARI

2.1.1 3-rasmga muvofiq, boshqarish organlari quyidagilar:

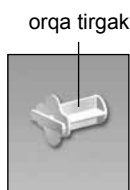
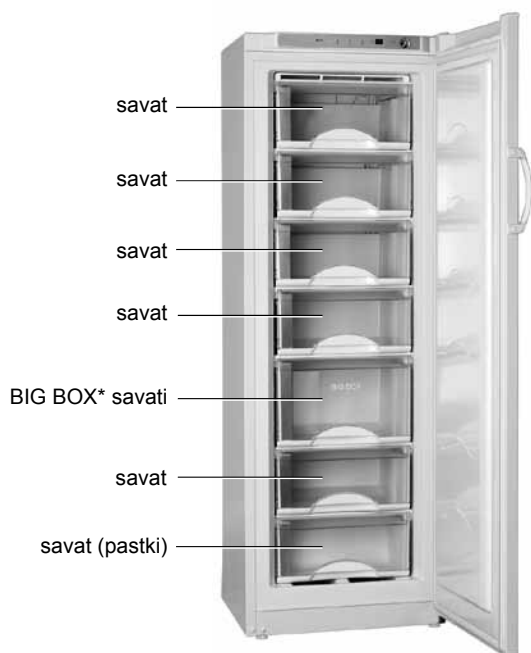
– **haroratni rostlash dastagi** (keyingi o'rinlarda – dastak), u soat strelkasi yo'nalishida va bunga qarama-qarshi yo'nalishida buraladi. Dastak atrofida raqamli bo'limlar aks ettirilgan: «1» bo'limi kameradagi eng yuqori haroratga muvofiq keladi (eng kam darajada sovutish), «7» bo'limi – eng past harorat (eng ko'p darajada sovutish);

– muzlatgichda «Muzlatish» rejimini yoqish/o'chirish uchun mo'ljallangan (**klaviatura yoki tugma**)li yoqish/o'chirish tugmasi.

2.1.2 Yorug'lik indikatorlari:

– **ishga tushishi** (yashil rangli). Muzlatkich ishlayotgan bo'lsa, doimo yonib turadi. Muzlatkich o'chirilganda yoki elektr tarmog'ida kuchlanish mavjud bo'lmaganda o'chadi;

– **«Muzlatish» rejimi** (sariq rangli). «Muzlatish» rejimi ishga tushirilganda yonadi. Rejim o'chirilganda, shuningdek muzlatkich o'chirilganda – o'chadi;



* M-7204-XXX yetkazib beriluvchi tarkibga kiradi

1-rasm – Muzlatkich va uning tarkibiy qismlari

– **Yuqori harorat** (qizil rangli). Muzlatkichdagi harorat ko'tarilganda yonadi (misol uchun muzlatkich ilk bor ishga tushirilganda, ko'p miqdorda yangi mahsulotlar solinganda, muzi tushirilgandan so'ng ishlatilganda). Indikatorning qisqa muddatga yonishi (misol uchun, eshik uzoq vaqt ochiq turganda) muzlatkichning nosozlik alomati hisoblanmaydi: muzlatkichda harorat pasaygandan so'ng indikator avtomatik tarzda o'chadi. Indikator uzoq vaqt davomida yonib turganda saqlanayotgan mahsulotlarning sifatini tekshirish va servis xizmati mexanigini chaqirish lozim.

2.2 MUZLATKICHNI ISHGA TUSHIRISH/O'CHIRISH

2.2.1 Muzlatkichni ishga tushirish uni elektr tarmog'iga ulaganda amalga oshadi – 3-rasmga muvofiq ishga tushish indikatorini yonadi.

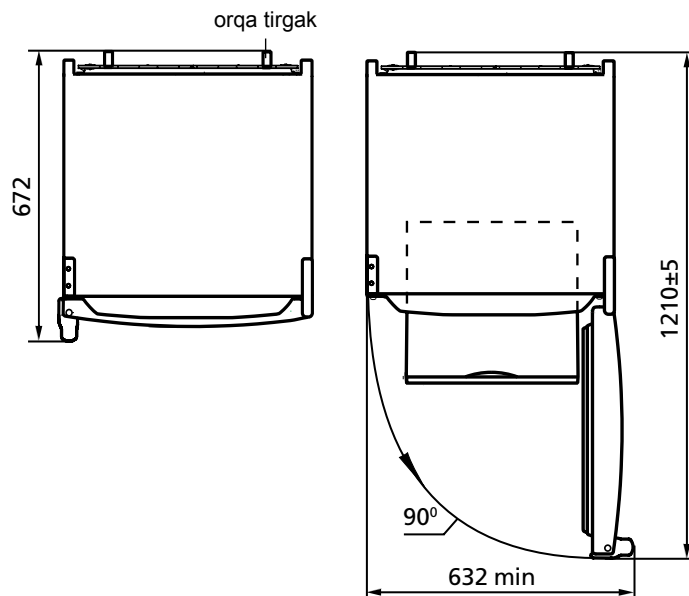
Muzlatkichni o'chirish uchun uni elektr tarmog'idan uzish lozim – indikator o'chadi.

2.3 HARORATNI ROSTLASH

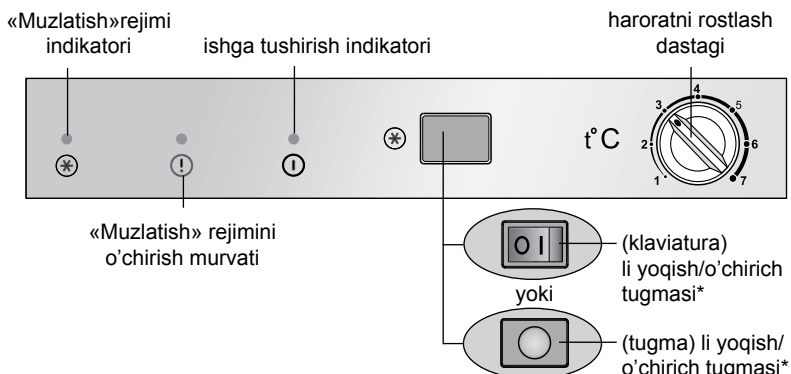
2.3.1 Muzlatkichdagi haroratni rostlash 3-rasmga muvofiq dastak yordamida amalga oshiriladi.

Birinchi marta yoqilganda, eshikni ochib, roligni 4-rasmga muvofiq «3» yoki «4» bo'linmaga o'rnatish tavsiya qilinadi. «Muzlatish» rejimi o'chirilgan bo'lishi kerak (2.4 qarang). Keyin muzlatish kamerasining eshigini yoping.

Keyinchalik, mahsulotlarni saqlash uchun optimal haroratni tanlash maqsadida haroratni rostlash zarur. Agar harorat rostlangandan so'ng yoki foydalanish sharoitlari o'zgargandan so'ng kompressor tinimsiz ishlayotgan bo'lsa, dastakni asta-sekinlik bilan raqamli bo'limlarning kamayish tomoniga qarab yo'naltirgan holda, termostagichning

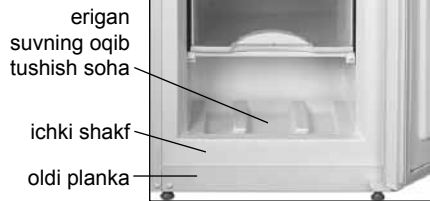
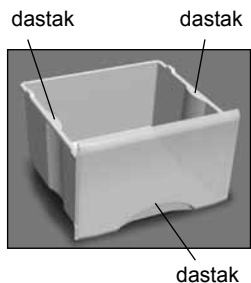


2-rasm – Muzlatkich (yuqoridan ko'rinishi)



* Muzlatgichning yig'ilishiga qarab yetkazib berish to'plamiga kiritilgan.

3-rasm – Muzlatkichning boshqarish organlari



4-rasm – BIG-BOX savati

5-rasm – Erigan suvni yig'ib olish

shiqillagan tovushi chiqqunga qadar burash lozim. Harorat rostlangach, muzlatkichdagi harorat avtomatik tarzda ushlab turiladi.

2.4 «MUZLATISH» REJIMINI YOQISH / O'CHIRISH

2.4.1 «Muzlatish» rejimini yoqish / o'chirish quyidagicha amalga oshiriladi:

- (klaviatura) li yoqish/o'chirish tugmasi orqali. «I» belgisini bosganingizda rejim yoqiladi, «0» belgisini bosganingizda esa o'chadi;
- (tugma) li yoqish/o'chirish tugmasi orqali. Bir marta bosilganda rejim yoqiladi, yana bosilganda esa yoki 48 soatdan so'ng avtomatik ravishda o'chadi.

2.4.2 «Muzlatish» rejimi yoqilganda indikator yonadi, o'chirilganida esa u o'chadi.

DIQQAT! Elektr tarmog'ida kuchlanish berilishining to'xtatilishi muzlatkichning keyingi ishlashiga ta'sir o'tkazmaydi: elektr tarmog'ida kuchlanish berilishi tiklangach, muzlatkich ilgari o'rnatilgan rejimlarda va ilgari belgilangan harorat bilan ishlashda davom etadi.

1-jadvali – Texnik varaqa

NOMI	Qiymati	
Tovar belgisi	Tafsilotlarga mos keluvchi qiymatlar, kafolat xaritasida ko'rsatilgan	
Modeli		
Sovituvchi moslama toifasi ¹⁾		
Energetik samaradorlik sinfi ²⁾		
Plyus 25 °C atrof muhit haroratida nominal yillik quvvat iste'moli, kVt*s/yil ³⁾		
Nominal foydali hajm, dm ³		
Qirov hosil bo'lmaydigan bo'linma (No Frost)		
Muzlatkich oziq-ovqat mahsulotlari haroratining nominal qo'tarilish vaqti minus 18 °C dan minus 9°C gacha, soat		
Plyus 25 °C, atrof muhit haroratida nominal muzlatish xususiyati, kg/sut		
Iqlim (klimatik) sinfi ⁴⁾		
Tovushli quvvatning tahrirlangan darajasi, dB, ortig'i bilan		
Ichiga o'rnatiladigan asbob		
Nominal umumiy brutto hajm, dm ³		
Nominal foydali saqlash maydoni, dm ²		
Gabarit o'lchamlari, mm		balandligi eni chuqurligi
Netto og'irligi, kg, ortiq emas		
Muzlatilgan oziq-ovqat mahsulotlarini saqlash harorati, °C dan yuqori emas		
Tarkibidagi kumush miqdori, g		
Tarkibidagi oltin miqdori, g		
¹⁾ Toifa 2474-2020 ga muvofiq belgilangan. ²⁾ A+++ (eng yuqori samarali)dan G (eng kam samarali)gacha. ³⁾ Elektr energiyasi iste'moli, 24 soat davomida olib boriladigan standart sinov natijalariga asoslangan. Haqiqiy energiya iste'moli, sovituvchi moslama qanday qilib va qaerga o'rnatilishiga bog'liq bo'ladi. ⁴⁾ Jihoz, plus 10 °C dan plus 43 °C gacha bo'lgan atrof muhit haroratida ishlashga mo'ljallangan. Izoh – Parametrlar qiymatlarini aniqlash, ma'lum uslublar bo'yicha maxsus jihozlangan laboratoriyalarda amalga oshiriladi.		

3 MUZLATKICHDAN FOYDALANISH

3.1 SARHIL MAHSULOTLARNI MUZLATISH VA SAQLASH BO'YICHA TAVSIYALAR

3.1.1 Muzlatiluvchi sarhil mahsulotlarning yo'l qoyilishi mumkin bo'lgan hajmi – ko'pi bilan ikki savat (pastkisidan tashqari).

3.1.2 M-7204-XXX muzlatkichida 4-rasmga muvofiq BIG-BOX savatida og'irligi 14 kg dan ortiq bo'lmagan miqdorda, polkada esa – 15 kg gacha miqdorda sarhil mahsulotlarni muzlatish mumkin.

3.1.3 M-7203-XXX, M-7204-XXX rususlarida pastki savat, shuningdek yuqoridan uchinchi savat va uning ostidagi polkalar faqat muzlagan mahsulotlarni saqlash uchun mo'ljallangan.

4 MUZLATKICHDAN ERIGAN SUVLARNI OLIB TASHLASH

4.1 Muzlatkichni muzidan tushirayotganda, muzli qoplam erib tushishiga qarab, 5-rasmga muvofiq erigan suvni oqib tushish sohasidan namlikni oson shimib oluvchi material yordamida olib tashlash lozim. Shundan so'ng muzlatkich yuvib tashlanadi va quruq qilib artiladi.

DIQQAT! Muzlatkichni muzidan tushirayotganda va uni tozalayotganda erigan suvni muzlatkichdan oqib chiqib ketishiga yo'l qo'ymang ,chunki suv old plankaning ichki shkafga tutashgan joyiga tushib, muzlatkichning tashqi shkafning va muzlatish agregatining korroziyasiga olib kelishi, issiqlik izolyatsiyasini buzishi, ichki shkafda yoriqlar paydo bo'lishiga va muzlatkich shkafning ishdan chiqishiga olib kelishi mumkin.

5 TEXNIK VARAQA (MIKROFISHA) VA KOMPLEKTASIYA

5.1 Texnik xususiyatlar va komplektidagi buyumlar nomlari 1 va 2 jadvallarda ko'rsatilgan.

5.2 Jadvaldagi buyumlarning texnik xususiyatlari rus tilida ber-ilgan. 6 rasmidagi xususiyatlar nomlari buyumning jadvalida ko'rsatilgan belgilari bilan solishtirilishi kerak.

2-jadvali – Komplekt tarkibi

NOMI	Adadi, dona
Savat (pastki)	Nomlanishiga muvofiq bo'lgan parametrlar kafolat xaritasiga ko'rsatilgan
Savat	
Orqa tirgak	

ATLANT	
Model va buyum ishlov berishi belgilanishi	Nominal umumiy brutto hajmi, dm ³ : Nominal foydali hajmi, dm ³ : Nominal muzlatish quvvati: Nominal kuchlanish: Nominal tok:
Buyumning iqlimiy turi	Xladagenti: R600a/Sochuvchi: C-Pentane
Tartibga soluvchi hujjat	Xladagent og'irligi: Belarus Respublikasida ishlab chiqilgan YoAJ «ATLANT», Pobediteli pr., 61, Minsk sh.
Mahsulotning energiya samaradorligi sinfi	
Muvofiqlik belgilari	

6-rasm – Jadvali

1 ТАВСИФИ САРМОДОН

1.1 Сармодон тибки расми шумораи 1 барои нигаъдории маъсулоти тару тоза, њифзи маводњои яккарда дар дохили сабадњо, тайёр намудани яхи истеъмоли пешбинї шудааст.

Сармодон метавонад дар ду њолати корї қарор дода шавад – њолати «Нигаъдорї» ва њолати «Яхкунонї».

1.2 Сармодонро дар њолати мављудияти њарорати муњити атроф аз 10 дараљаи гармї то 43 дараљаи гармї бояд истифода кард.

1.3 Фазаи умумие, ки барои истифодабарии сармодон лозим аст тибки њаљи андозањое таъйин мешавад, ки дар расми шумораи 2 бо миллиметр нишон дода шудаанд. Барои бо осони берун овардани ашёњои дохили сармодон, имкони кушодани дари он бо кунљи на камтар аз 90 дараља лозим мебошад.

2 ИДОРАИ КОРИ САРМОДОН

2.1 НИЊОДЊОИ ИДОРАКУЊИ

2.1.1 Тибки расми 3 нињодњои идоракуњї иборатанд аз:

– **дастаи танзими њарорат** (аз ин ба баъд «дастак»), ки бо гардиши акрабаки соат ва мукобили он тоб мехурад. Давродаври он бо раќамхо тақсимот шудааст ва раќами «1» баёнгари њарорати аз њама баланд дар дохили сармодон мебошад (сардии аз хама кам). Раќами «7» нишон медињад, ки њарорати аз њама камтар (сардии аз хама бештар) барќарор аст;

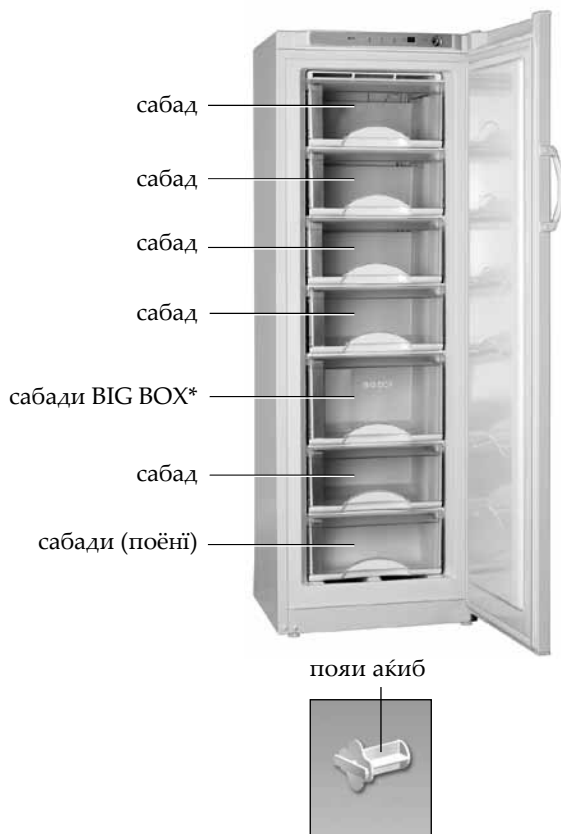
– **калидак (клавишави ва ё тугматчадор)**, ки барои гирон кардан / хомуш кардани речаи «Яхкунонї» дар яхкунонанда пешбини карда шудааст.

2.1.2 Танзимкунакњои равшанї:

– **равшан кардан** (ранги сабз). Дар њолати кор кардани сармодон њамеша равшан мебошад. Дар сурати хомуш кардани сармодон ва ё набудани кувваи барќ дар шабака он хомуш мешавад;

– **њолати «Яхкунонї»** (ранги зард). Замони равшан сохтани њолати «Яхкунонї» он дармегирад. Њангоми хомуш кардани ин њолат, инчунин замони аз барќ њудо кардани сармодон хомуш мешавад.

– **њарорати боло** (ранги сурх). Дар њангоми боло рафтани



* Ба маљмўи васоили M-7204-XXX дохиланд.

Расми 1 – Сармодон ва қисмњои бо он њамроњ

њарорати сармодон (масалан, ваќте онро аввалин бор равшан мекунед, замоне маъсулоти зиёдро дохили он мегузored, пас аз об кардани ях онро дубора равшан месозед) ин чароғ дармегирад. Равшан шудани танзими њарорати боло барои кўтоњмуддат (масалан, замоне ки бинобар боз гузоштани дари сармодон ин чароғак дармегирад) баёнгари корношоям шудани он намебошад. Пас аз поён омадани њарорати дохили сармодон ин чароғак худ ба худ хомуш мешавад. Агар чароғи сурх муддати дароз хомуш нашавад, лозим аст сифати маъсулоти дохили онро мушоњида намуда ва устои хадамоти таъмириро даъват намоед.

2.2 РАВШАН/ХОМУШ/КАРДАНИ САРМОДОН

2.2.1 Равшан кардани сармодон аз тариќи пайваст намудани он ба шабакаи барќ ба амал меояд- дар ин њолат танзимкунаки ба кор даромадан, тибки расми 3 дармегирад.

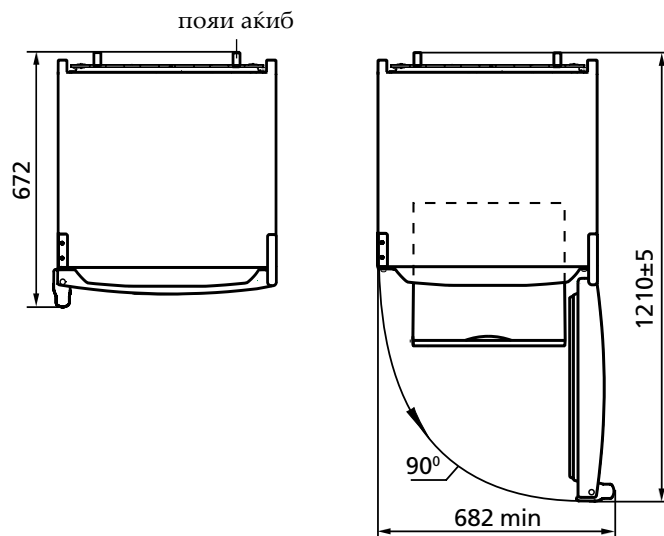
Барои хомуш кардани сармодон лозим аст онро аз барќ њудо кунед ва он гоњ танзимкунак низ аз кор мемонад.

2.3 ТАНЗИМИ ЊАРОРАТ

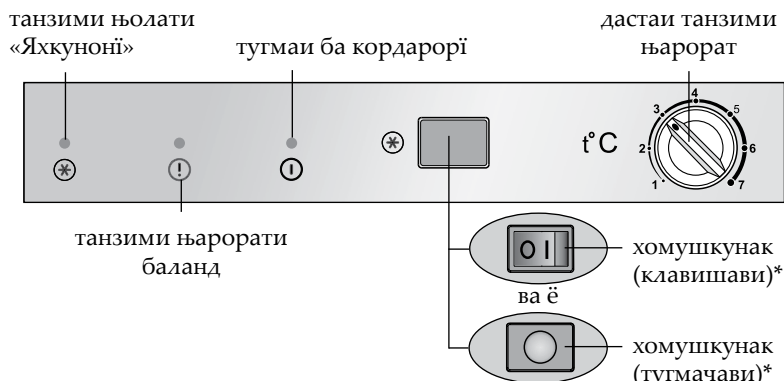
2.3.1 Танзими њарорат дар сармодон бо кўмаки дастак ањлом гирифта ва он тибки нишондоди расми 3 ба амал оварда мешавад. Пас аз ањломи танзим, њарорат дар дохили сармодон ба таври автоматик њараён мегирад.

Њангоми якум гиронкуни тавсия дода мешавад, баробари кушодани дар, нидакча ба тақсими «3» ва ё «4» зери ишора мутобиќи расми 4 устувор карда шавад. Речаи «Яхкунонї» бояд хомуш карда шуда бошад (ниг. 2.4). Сипас дари яхкунонандаро пушед.

Дар оянда ба маќсади интихоби њарорати мувофиќи нигаъдории маъсулот лозим аст њароратро танзим кунед. Мазкур боло дар сади рањбарони хољагињои њањонро занон ташкил мекунанд ва ин метавонад тавлиди ғизоро дар давлатњои дар њоли рушд солона сад афзоиш ва гуруснагиرو дар сад кохиш дињад.

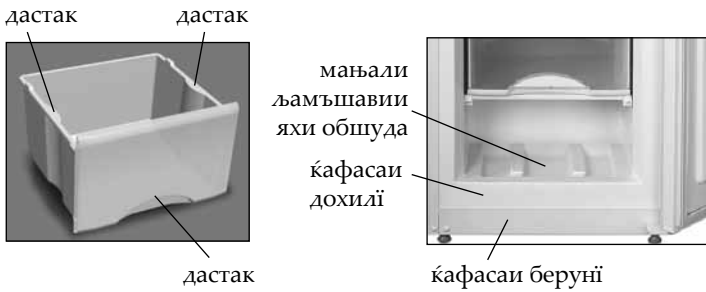


Расми 2 – Сармодон (намуд аз боло)



* Ба маҷмуи тахвил вобаста аз иҷрои сармодон ворид мешавад.

Расми 3 – Нињодњои идораи сармодон



Расми 4 – Сабади BIG-BOX

Расми 5 – ʔамъшавии яхи обшуда

2.4 ГИРОНКУНИ / ХОМУШКУНИИ РЕҶАИ «ЯХКУНОНИ»

2.4.1 Гиронкуни/хомушкунии реҷаи «Яхкунони» чунин амали карда мешавад:

– **бо хомушқунак (клавишави).** Реҷа ҳангоми пахш кардан ба ишораи «I» гирон карда шуда, ҳангоми пахш кардан ба ишораи «0» хомуш карда мешавад;

– **бо хомушқунак (тугмачави).** Реҷа ҳангоми як маротиба пахш кардан гирон карда шуда, ҳангоми пахши такрори ва ё ба таври автоматики бо гузаштани 48 соат хомуш карда мешавад.

2.4.2 Ҳангоми гирон кардани реҷаи «Яхкунони» индикатор гирон мешавад, ҳангоми хомушқуни – хомуш мешавад.

ТАВАʔЉЎӢ! Ҷағ гардидани интиқоли нерӯи барқ дар шабака ба фаъолияти баъдии сармодон таъсиргузор намебошад: пас аз интиқоли дубораи барқ ба шабака сармодон тибқи

низоме, ки ʔаблан барояш танзим карда будед, бо ӯамон ӯарорати пешин ʔорашро давом медиӯад.

3 ИСТИФОДАИ САРМОДОН

3.1 ТАВСИЯХО ОИДИ ЯХКУНОНИ ВА НИГАӢДОРИИ МАӢСУЛОТИ ТАРУ ТОЗА

3.1.1 Миқдори ильзатдодаи маъсулооти тару тоза, ки ях карда мешаванд набояд аз ду сабад бештар бошад (ба истиснои сабади поёни).

3.1.2 Дар сармодони M-7204-XXX дар сабади BIG-BOX тибқи расми 4 метавон то 14 кг маъсулооти тару тозаро ях кард, дар ʔафасаи бошад 15 кг маъсулотро гузоштан имкон дорад.

3.1.3 Дар сармодонҳои модели M-7203-XXX, M-7204-XXX сабади поёни, инчунин сабади сеюм аз боло ва ʔафасаи зери он танҳо барои ниғаӯдории маъсулооти яхкарда пешбинӣ шудаанд.

4 БЕРУН СОХТАНИ ОБӢОИ ʔАМӢШУДА АЗ САРМОДОН

4.1 Дар аснои об кардани яхи дохили сармодон оби ʔамъшударо бояд тибқи расми 5, бо ёрии маводе, ки обро хуб мекашад хорӣ намуд. Пас аз он сармодон шустушӯ гардида, хушқ карда мешавад.

ТАВАʔЉЎӢ! Ӣангоми хушқ кардани оби ʔамъшуда дар дохили сармодон дар аснои обкунии яхи он ё покӯри, ба таровиши об имкон надиӯед. Зеро ин об ба баданаи дохилии сармодон фуру рехта ва тибқи расми 5 баданаи берунии сармодонро ба фарсудагӣ ва занг гирифтгор месозад. Ин дар навбати худ элементҳои агрегати сармодонро аз ʔор бароварда, системаи муӯофизат аз гарморо вағрон намуда, дар баданаи дохилӣ ва берунии сармодон шикӯфӯоро эӯод менамояд.

5 ВАРАҶАИ ТЕХНИКӢ (МИКРОФИША) ВА ҶАМӢКУНИ

5.1 Номгузории маълумоти техники ва комплекси нишондода-шудааст мутобиӯан дар җадвали 1 ва 2.

5.2 Дар җадвали малумотҳои техники бо забони тоҷики нишон додашудааст. Номгузории маълумот дар сурати 6 нишондодашуда-аст, зарур аст бо маълумотҳои дар җадвали иҷро мутобиӯат намояд.

Ҷадвали 1 – Варақаи техникӣ

НОМГӢӢ	Мафҳум	
Аломати маҳсулот	Мафҳумҳое, ки мутобиқи тавсиқоти дар варақаи ʔафолат зикр гардидаанд	
Навъ		
Категорияи таҷдизоти хунуққунанда ¹⁾		
Қобилиятнокии самаранокии энергетикӣ ²⁾		
Масрафи солонаи барқ дар ҳарорати муҳити атрофи +25 °C, кВт•с ³⁾		
Ҳаҷми фойданоқ, дм ³		
Қисмати беяхқунӣ (NoFrost)		
Вақти нишондодашудаи афзоиши ҳарорати маҳсулоати гизоӣ дар қисмати яҳдон аз -18 °C то -9 °C, с		
Қобилияти яхқунонии нишондодашуда дар ҳарорати муҳити атроф +25 °C, кг/дар 1 шабонарӯз		
Гурӯҳи ҳароратӣ ⁴⁾		
Дараҷаи танзимшудаи шиддати садо, дБ, на зиёд		
Дастгоҳи насбқунанда		
Нишондоди ҳаҷми умумии брутто, дм ³		
Нишондоди масоҳати судманди нигоҳдорӣ, дм ²		
Андозаҳо, мм		балаңдӣ пахнӣ умқ
Ҳаҷми ҳолис нетто, кг, на зиёдтар аз		
Ҳарорати нигоҳдорӣ маҳсулоати яҳзадаи хӯроқа, °C, на зиёдтар аз		
Нигоҳдорӣ нуқра, г		
Нигоҳдорӣ тилло, г		

¹⁾ Категория тибқи СТБ 2474-2020 муайян гардидааст.
²⁾ Аз А+++ (самаранокиибештар) то G (самаранокиикамтар).
³⁾ Масрафи барқ дар асоси натиҷаҳои озмоишҳои маъмулие, ки дар давоми 24 соат гузаронида шудаанд. Масрафи воқеӣ вобаста ба тарзи ҷойгиршавӣ ва насли яҳдон вобаста мебошад.
⁴⁾ Дастгоҳ барои истифода дар ҳарорати муҳити атрофи +10 °C то +43 °C дар назар гирифта шудааст.
 Эзоҳ – Муайян кардани параметрҳои дар озмоишгоҳҳои маҳсули мучаҳҳазшуда бо усули хос иҷро мегардад.

Ҷадвали 2 – Қисматҳои ӯамроӯ

НомгӢӢ	Миқдор, дона.
Сабад (поёни)	Дар ʔорти ʔафолатӣ ишора шудааст
Сабад	
Поёи ақиб	

ATLANT	Ҳаҷми номиналии умумии брутто, дм ³ : Ҳаҷми фойданоки номи, дм ³ : Қобилияти номиналии яхқунонӣ: Қувваи барқи номиналӣ: Ҷараёни қувваи барқ: Хладагент: R600a/Қафқунонақ: C-Pentane Массаи хладагента: Дар Ҷумҳурии Беларусь истеҳсол карда шудааст ҶҶА "АТЛАНТ", Хиёбони Победителей, 61, шаҳри Минск
Ишорат кардани намуна ва иҷро кардани маснуот	
Дараҷаи иқлимӣ маснуот	
Хуҷҷати меёрӣ	
Дараҷаи маҳсулнокии энергетикӣ маҳсулот	
Нишонаи мутобиқат	

Расми 6 – Ҷадвали

1 ТОНДУРГУЧТУН СҮРӨТТӨМӨСҮ

1.1 1–сүрөткө ылайык, тоңдургуч жаңы азык–түлүктөрдү тоңдурууга, тоңдурулган азык–түлүктөрдү корзиналарда сактоого жана тамак–аш музун даярдоого арналган.

Тоңдургуч эки режимдин биринде: «Сактоо» режиминде же «Тоңдуруу» режиминде иштей алат.

1.2 Тоңдургучту курчап турган чөйрөнүн плюс 10 °С дан плюс 43 °С чейинки температурада пайдалануу керек.

1.3 Тоңдургучту пайдаланууга зарыл болгон жалпы мейкиндик 2–сүрөттө миллиметр менен көрсөтүлгөн габариттик өлчөмдөрү менен аныкталат. Тоңдургучтун ичинен себилдегичтерин тоскоолдуксуз алып чыгуу үчүн эшикти 90° кем эмес бурчка ачуу зарыл.

2 ТОНДУРГУЧТУН ИШТӨӨСҮН БАШКАРУУ

2.1 БАШКАРУУ ТҮЗҮЛҮШТӨРҮ

2.1.1 3–сүрөткө ылайык башкаруу түзүлүштөрү болуп төмөнкүлөр эсептелинет;

– **температураны жөнгө салгыч тутка** (мындан ары тутка) ал сааттын жебесинин жүрүшү менен жана ага каршы дагы буралат. Тутканы тегерете санариптик белгилер жайгашкан: «1» белги камерадагы эң жогорку температурага (эң аз муздатуу) дал келет, «7» белги – эң төмөнкү (эң жогорку муздатуу);

– тоңдургучтагы «Тоңдуруу» режимин күйгүзүүгө/өчүрүүгө арналган **бурагыч (клавишалуу же баскыч менен)**.

2.1.2 Жарыктын индикаторлору:

– **ишке киргизүү** (жашыл түс). Тоңдургуч иштеп жатканда дайыма күйүп турат. Аны ажыратканда же электр тармагында чыңалуу жок кезинде өчөт;

– **«Тоңдуруу» режимин** (сары түс). «Тоңдуруу» режимин иштеткенде күйөт. Режимди ажыратканда жана ошондой эле тоңдургучту ажыратканда өчөт;



* M-7204-XXX нын комплектине кирет.

1- сүрөт – Тоңдургуч жана себилдегичтери

– **жогорку температура** (кызыл түс). Тоңдургучта температура жогорулап кеткенде күйөт (мисалы, алгачкы иштетүүдө, көп өлчөмдөгү жаңы азык–түлүктөрдү салууда, эриткенден кийин кошууда). Индикатордун кыска убакытка иштөөсү (мисалы, эшик көпкө ачылып турганда) тоңдургучтун бузуктугунун белгиси эмес, тоңдургучтагы температуранын төмөндөөсүндө индикатор автоматтык түрдө өчөт. Индикатордун узак убакытка күйүүсүндө сакталып жаткан азык–түлүктөрдүн сапатын текшерүү зарыл жана тейлөө кызматынын механигин чакыруу керек.

2.2 ТОНДУРГУЧТУ ИШКЕ КИРГИЗҮҮ/АЖЫРАТУУ

2.2.1 Тоңдургучту ишке киргизүү аны электр тармагына кошууда жүргүзүлөт – 3–сүрөткө ылайык ишке киргизүүнүн индикатору күйөт.

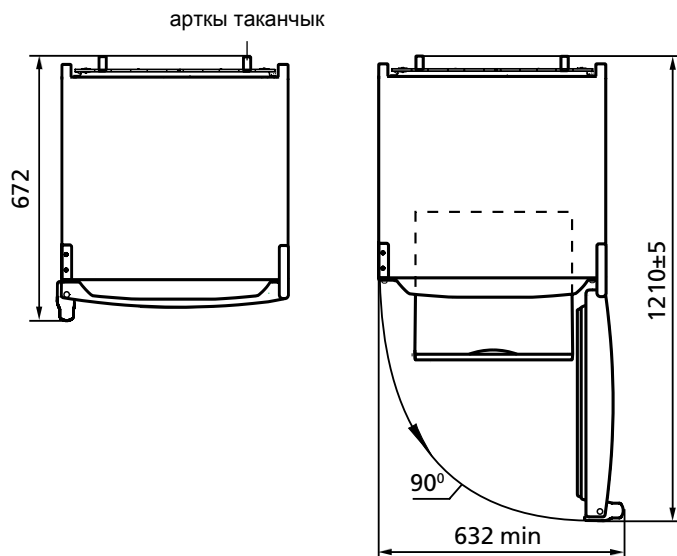
Тоңдургучту ажыратуу үчүн аны электр тармагынан ажыратуу керек – ошондо индикатор өчөт.

2.3 ТЕМПЕРАТУРАНЫ ЖӨНГӨ САЛУУ

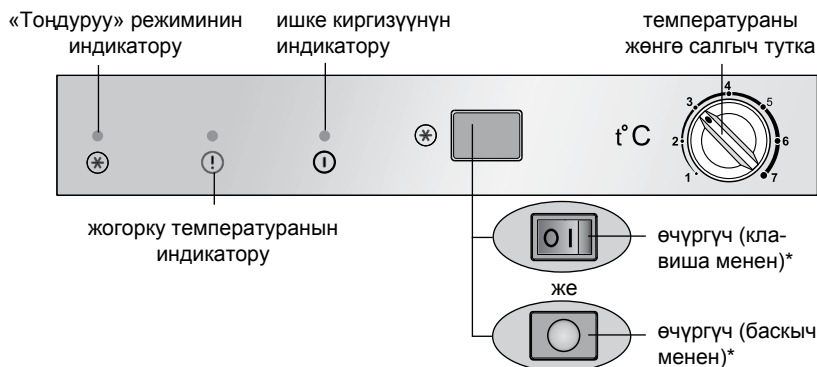
2.3.1 Тоңдургучтагы температураны жөнгө салуу 3–сүрөткө ылайык тутканын жардамы менен жүргүзүлөт. Жөнгө салуудан кийин тоңдургучтагы температура автоматтык түрдө кармалып турат.

Биринчи жолу күйгүзүүдө эшикти ачып, роликтин «3» же «4» бөлүнүүлөрүнө 4–сүрөткө ылайык көрсөткүчтүн астында орнотуу сунушталат. («Тоңдуруу» режими өчүрүлүшү керек (2.4 кар.). Андан кийин тоңдургучтун эшигин жабуу зарыл.

Андан ары азык–түлүктү сактоо үчүн оптималдуу температураны тандоо үчүн температураны жөнгө салууну жүргүзүү

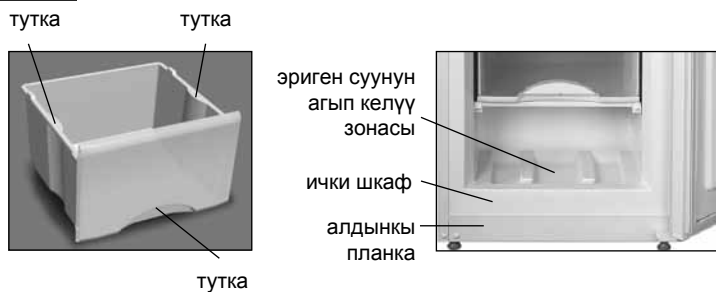


2-сүрөт – Тоңдургуч (үстүнөн караганда)



* Тоңдургучтун жасалышына жараша комплектинин тобуна кирет.

3-сүрөт – Тоңдургучтун башкаруу түзүлүштөрү



4-сүрөт – BIG-BOX корзинасы 5-сүрөт – Эриген сууну чогултуу

зарыл. Эгер жөнгө салынгандан кийин же колдонуу шарттары өзгөргөндөн кийин компрессор тынымсыз иштей баштаса, роликт жылуулук жөнгө салгычы чык эткенге чейин сандык бөлүүлөрдүн азайуу тарабына айландыруу зарыл.

2.4 «ТОҢДУРУУ» РЕЖИМИН КҮЙГҮЗҮҮ/ӨЧҮРҮҮ

2.4.1 «Тоңдуруу» режимин күйгүзүү/өчүрүү жүргүзүлөт:

– **өчүргүч менен** (клавиша менен). Режим «I» белгисине басканда иштейт, «0» белгисине басканда өчүрүлөт;

– **өчүргүч менен** (баскыч менен). Режим бир жолу басканда иштейт, кайтадан басканда өчөт же 48 саат өткөндөн кийин автоматтык түрдө өчөт.

2.4.2 «Тоңдуруу» режимин күйгүзүүдө индикатор жанат, өчүргөндө – индикатор өчүп калат.

1-таблица – Техникалык баракча

АТАЛЫШЫ		Мааниси
Товардык белгиси		Сыпаттамага ылайык келген белгилер берүүчү картада көрсөтүлгөн
Модель		
Муздатуучу шаймандын категориясы ¹⁾		
Энергетикалык эффективдүүлүктүн классы ²⁾		
Айлана чөйрөнүн температурасы плюс 25 °С, кВт·с/жылына болгон учурда энергияны жылдык номиналдуу керектөө ³⁾		
Номиналдуу пайдалуу көлөм, дм ³		
Бубак баспай турган бөлүм (No Frost)		
Тоңдургуч азык-түлүктүн температурасын жогорулатуунун номиналдык убактысы саатына минус 18 °С дан минус 9 °С га чейин		
Айлана чөйрөнүн температурасы плюс 25 °С дан кг/күнүнө болгон учурда тоңдуруучу номиналдык касиети		
Климатикалык классы ⁴⁾		
Добуш кубаттуулугу коррекцияланган деңгел, дБ, андан ашпайт		
Кошулуучу шайман		
Брутто салмагынын номиналдуу жалпы көлөмү, дм ³		
Сактоого жарактуу номиналдуу аянт, дм ²		
Габариттик өлчөмдөр, мм	бийиктиги	
	кеңдиги	
	тереңдиги	
Нетто салмагы кг, андан ашык эмес		
Тоңдурулган азык-түлүктү сактоо температурасы, °С, жогору эмес		
Күмүш камтуусу, г		
Алтын камтуусу, г		
¹⁾ Категория СТБ 2474-2020 ылайык аныкталган. ²⁾ А+++ тартып (эң эффективдүүсү) G чейин (эффектиси азыраагы). ³⁾ Электр энергиясын керектөөсү 24 саатын ичинде өткөрүлүүчү стандарттуу сыноонун натыйжасына негизделген. Факт жүзүндөгү колдонуу муздатуучу шаймандын колдонулушуна жана кайсы жерге орнотулгандыгына көз каранды болот. ⁴⁾ Шайман айлана чөйрөнүн температурасы плюс 10 °С дан плюс 43 °С га чейин колдонууга ылайыкталган. Эскертүү – Параметрлердин маанисин аныктоо атайын жабдылган лабораторияларда белгилүү бир методикалар менен жүргүзүлөт.		

Көңүл бургула! Электр тармагындагы чыңалууну берүүнү токтоткондо тоңдургучтун андан кийинки иштөөсүнө таасир бербейт: электр тармагындагы чыңалууну кайра бергенден кийин тоңдургуч мурда белгиленген режимдери менен жана мурда белгиленген температура менен иштей берет.

3 ТОҢДУРГУЧТУ ПАЙДАЛАНУУ

3.1 ЖАҢЫ АЗЫК-ТҮЛҮКТӨРДҮ ТОҢДУРУУ ЖАНА САКТОО БОЮНЧА СУНУШТАР

3.1.1 Тоңдурула турган жаңы азык-түлүктүн жол берилген өлчөмү – эки корзинадан ашык эмес (төмөнкүдөн башка).

3.1.2 M-7204-XXX тоңдургучунда BIG-BOX корзинасында 4-сүрөткө ылайык массасы 14 кг чейин, ал эми текчесинде – 15 кг жаңы азык-түлүктөрдү тоңдурууга болот.

3.1.3 M-7203-XXX, M-7204-XXX моделдеринде төмөнкү корзина, жана үстүндөгү үчүнчү корзина жана анын алдындагы текче тоңдурулган азык-түлүктөрдү гана сактоо үчүн арналган.

4 ТОҢДУРГУЧТАН ЭРИГЕН СУУНУ КЕТИРҮҮ

4.1 Тоңдургучту эритүүдө эриген сууну 5 – сүрөткө ылайык агып чогулган зонадан сууну жакшы сиңире турган материал менен улам эриген сайын сүрүп туру керек. Андан кийин тоңдургучту жууп, кургактап сүртүп чыгат.

КӨҢҮЛ БУРГУЛА! Эритүүдө жана тазалоодо эриген суунун тоңдургучтан агып чыгуусуна жол бербегиле, анткени ал 5 –сүрөткө ылайык, ички шкапка алдынкы планканын жаткан жерине агып кирүү менен тоңдургучтун тышкы шкафынын жана муздатуучу агрегатынын элементтеринин дат басуусуна жана жылуулук изоляциясынын бузулушуна, ички шкафтан жарака кетүүсүнө жана анын катардан чыгуусуна алып келүүсү мүмкүн.

5 ТЕХНИКАЛЫК БАРАКЧА (МИКРОФИША) ЖАНА КОМПЛЕКТАЦИЯ

5.1 Техникалык муноздому жана анын комплектациясы 1 жана 2 таблицада корсотулгон.

5.2 Буюмдун табличкасында техникалык муноздомолору орус тилинде корсотулгон. 6 суротундо корсотулгон муноздому аталыштары, буюмдагы табличкада корсотулгон аталыштары менен салыштырып коруу зарыл.

2-таблица – Себилдегичтер

Аталышы	Саны, даана
Корзина (төмөнкү)	Аталыштарына туура келген параметрлер гарантиялык картада көрсөтүлгөн
Корзина	
Арткы таканчык	

ATLANT	
Буюмдун моделини жана жасалышынын белгилениши	Номиналдык жалпы көлөм брутто, дм ³ : Номиналдык пайдалуу көлөм, дм ³ : Номиналдык тоңдуруучу жөндөмдүүлүк: Номиналдык чыңалуу: Номиналдык агын:
Буюмдун климаттык классы	Хладагент: R600a/Көбүктөндүргүч: C-Pentane
Ченемдик документ	Хладагенттин массасы: Беларусь Республикасында жасалган "АТЛАНТ" ЖАК, Минск ш., Победителей көч., 61
Буюмдун энергоэффективдүүлүгүнүн классы	
Шайкештигинин белгиси	

6-сүрөт – Таблицасы