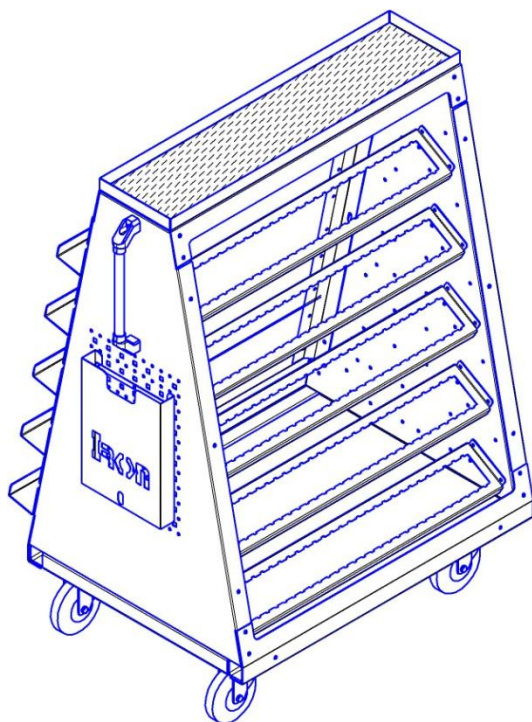


# TOOLEX

ТЕЛЕЖКИ ДЛЯ ИНСТРУМЕНТА К СТАНКАМ С ЧПУ

## Инструкция по сборке



## **Перед сборкой**

1. Сборку производить на мягкой неабразивной поверхности (линолеум, картон и т.д.) во избежание появления царапин на поверхностях деталей при проведении сборочных операций.
2. При сборке некоторых элементов конструкции может потребоваться помощь второго человека.
3. Будьте осторожны при использовании шуруповертов, вращающийся патрон может повредить лакокрасочное покрытие изделия.
4. При возникновении проблем и вопросов обращайтесь к специалистам компании.

## **Рекомендации по сборке:**

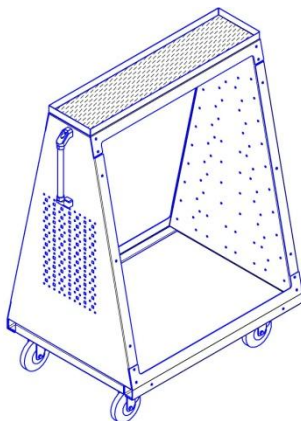
1. Сборку изделия с использованием различных комплектующих (полки) необходимо производить снизу – вверх.
2. Все элементы устанавливаются при снятых внешних стенках.

## **Рекомендации по эксплуатации:**

1. Установку изделия следует производить на ровной горизонтальной поверхности.
2. Загрузку изделия (инструментом, грузом, крепежом, тарой и т.д.) следует начинать с нижней части изделия.
3. Рекомендуется распределить груз по всей поверхности хранения равномерно.

# Тележка TOOLEX XS

Артикул: 321-0001-01



16x

Винт M8x16 Zn  
DIN 7985

01



16x

Шайба 8 Zn  
DIN 125

02



3x

Колесо SC 125  
поворотное без  
тормоза (площадка)

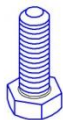
03



1x

Колесо SCb 125  
поворотное с  
тормозом (площадка)

04



2 x

Болт, M8x25 Zn  
DIN 933

05



2x

Гайка M8 Zn  
DIN 934

06



2x

Шайба 6 Zn  
DIN 125

07

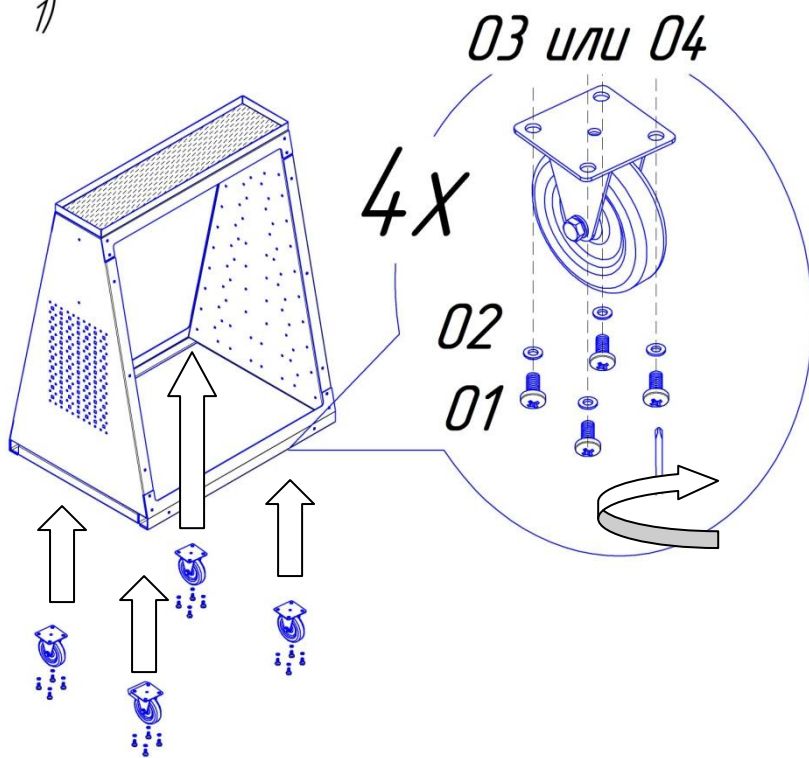


1x

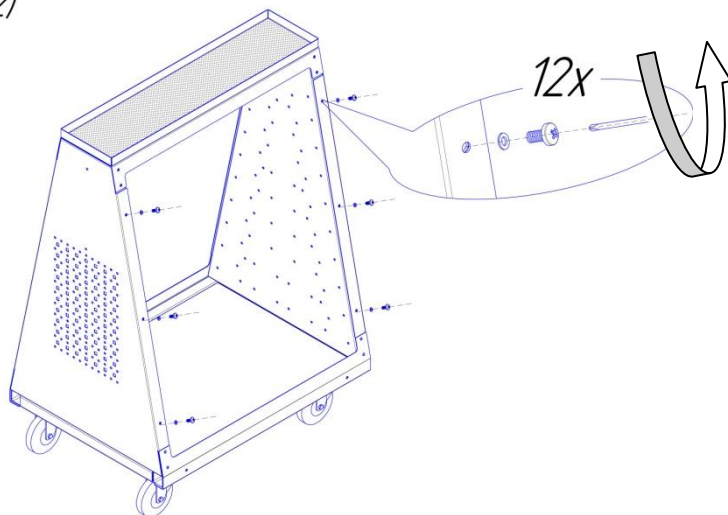
Ручка 300

08

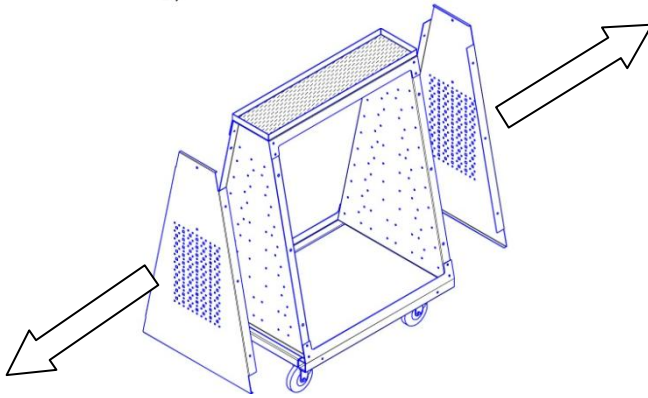
1/



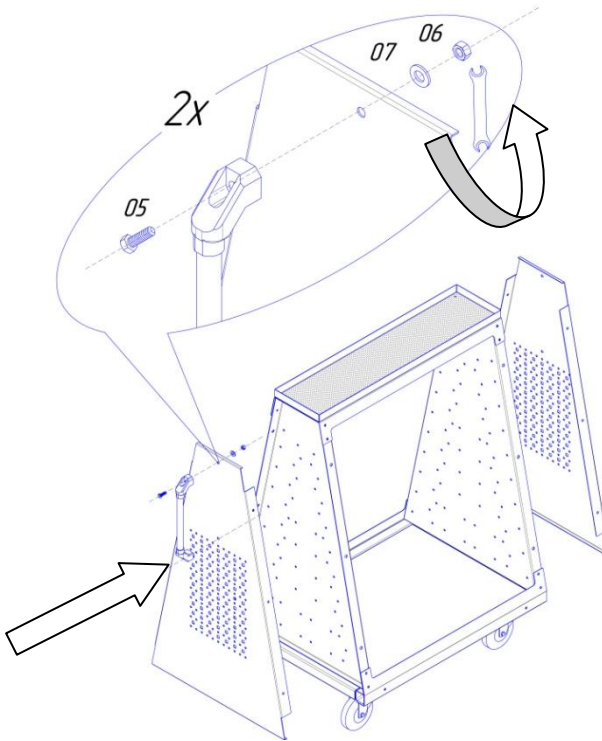
2/



3/



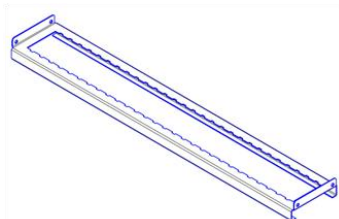
4/



Установить внешние стенки обратно (смотри пункт 2).

# Полка TOOLEX 200 XS

Артикул: 323-2000-01



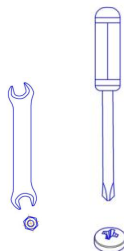
4X  
Винт М6х12 Zn  
DIN 7985  
01



4X  
Гайка М6 Zn  
DIN 934  
02



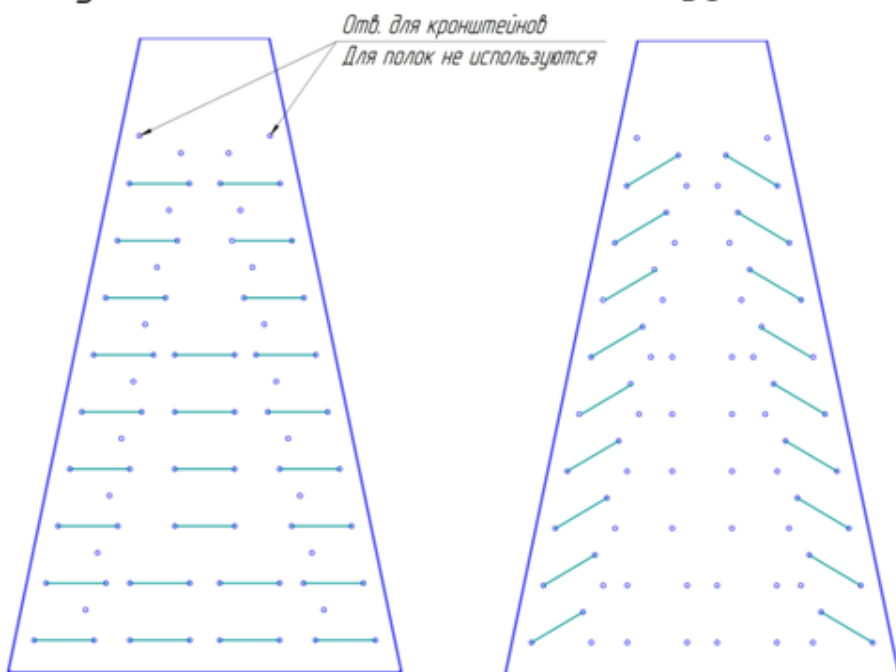
4X  
Шайба 6 Zn  
DIN 125  
03

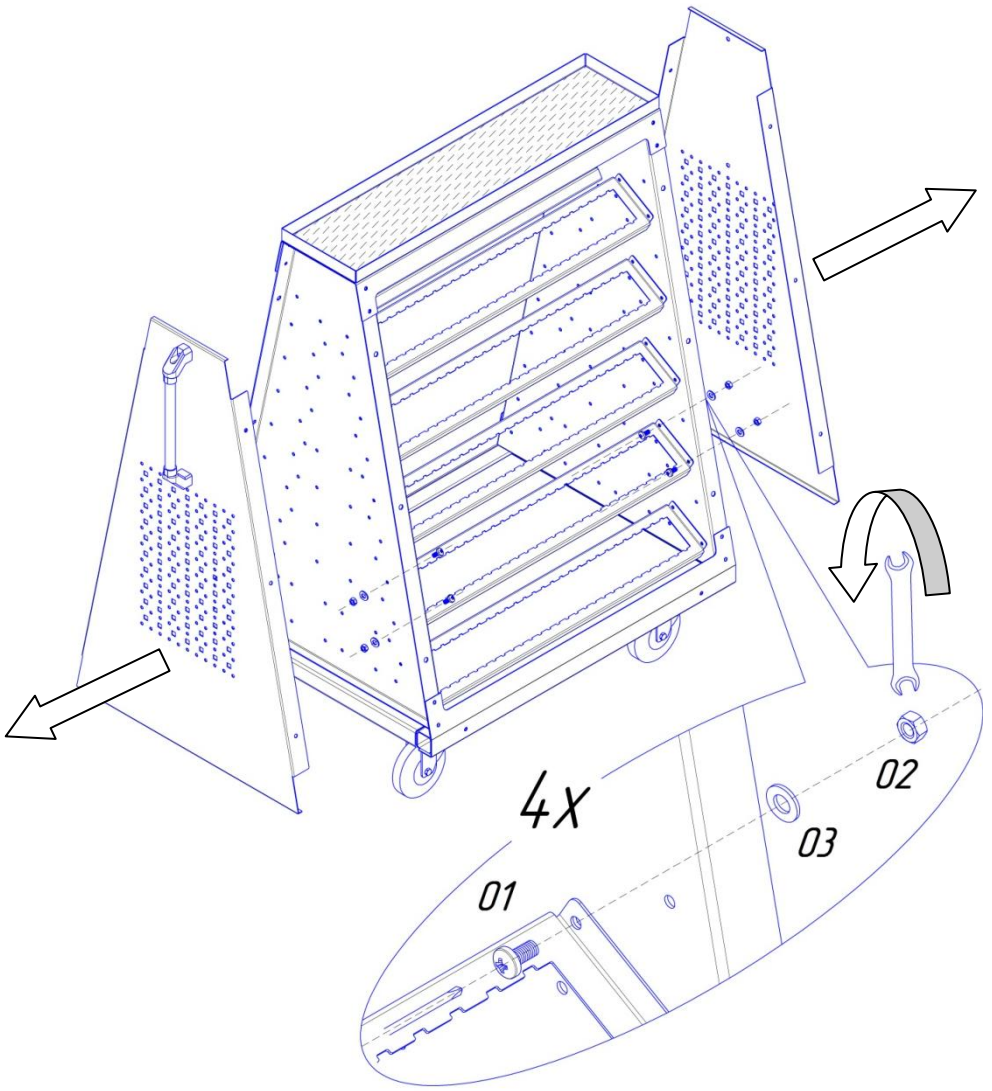


Для установки Полки TOOLEX 200 XS необходимо снять внешние стенки Телешки TOOLEX XS (артикул: 321-0001-01) (смотри пункт 2 на стр.4). После установки полок стенки необходимо поставить обратно.

*Горизонтальная  
установка*

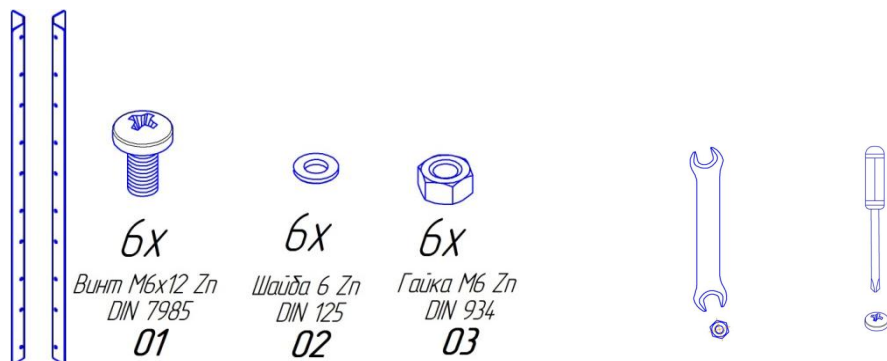
*Установка с наклоном  
30°*



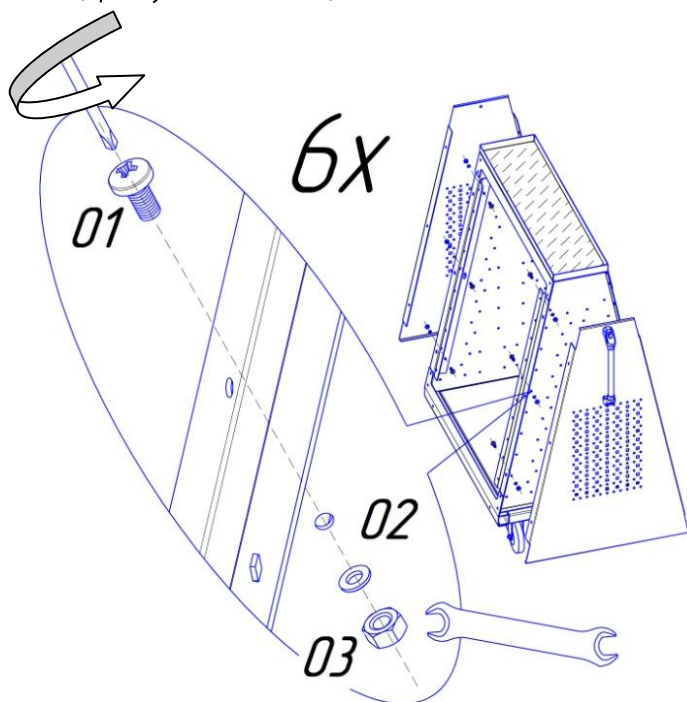


# Кронштейны для полки TOOLEX (к-т)

Артикул: 323-3000-02



Кронштейны для полки TOOLEX (к-т) необходимы для установки Полки TOOLEX 300 XS (артикул: 323-3000-01). Комплект рассчитан на установку 5 полок максимально. Для установки кронштейнов необходимо снять внешние стенки Тележки TOOLEX XS (артикул: 321-0001-01) (смотри пункт 2 на стр.4). После установки кронштейнов стенки необходимо поставить обратно. Кронштейны можно устанавливать с двух сторон Тележки TOOLEX XS (артикул: 321-0001-01)/

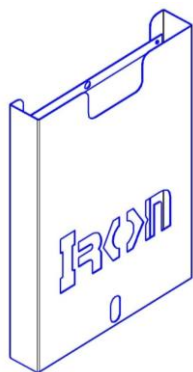






# Карман для документов А4

Артикул: 901-0008-01



2x

Винт М6х12 Zn  
DIN 7985  
01



2x

Шайба 6 Zn  
DIN 125  
02



2x

Гайка М6 Zn  
DIN 934  
03



Карман для документов А4 устанавливается на перфорированную внешнюю стенку Тележки TOOLEX XS (артикул: 321-0001-01). Для этого необходимо эти стенки снять (смотри пункт 2 на стр.4). После установки кармана стенки необходимо поставить обратно.

